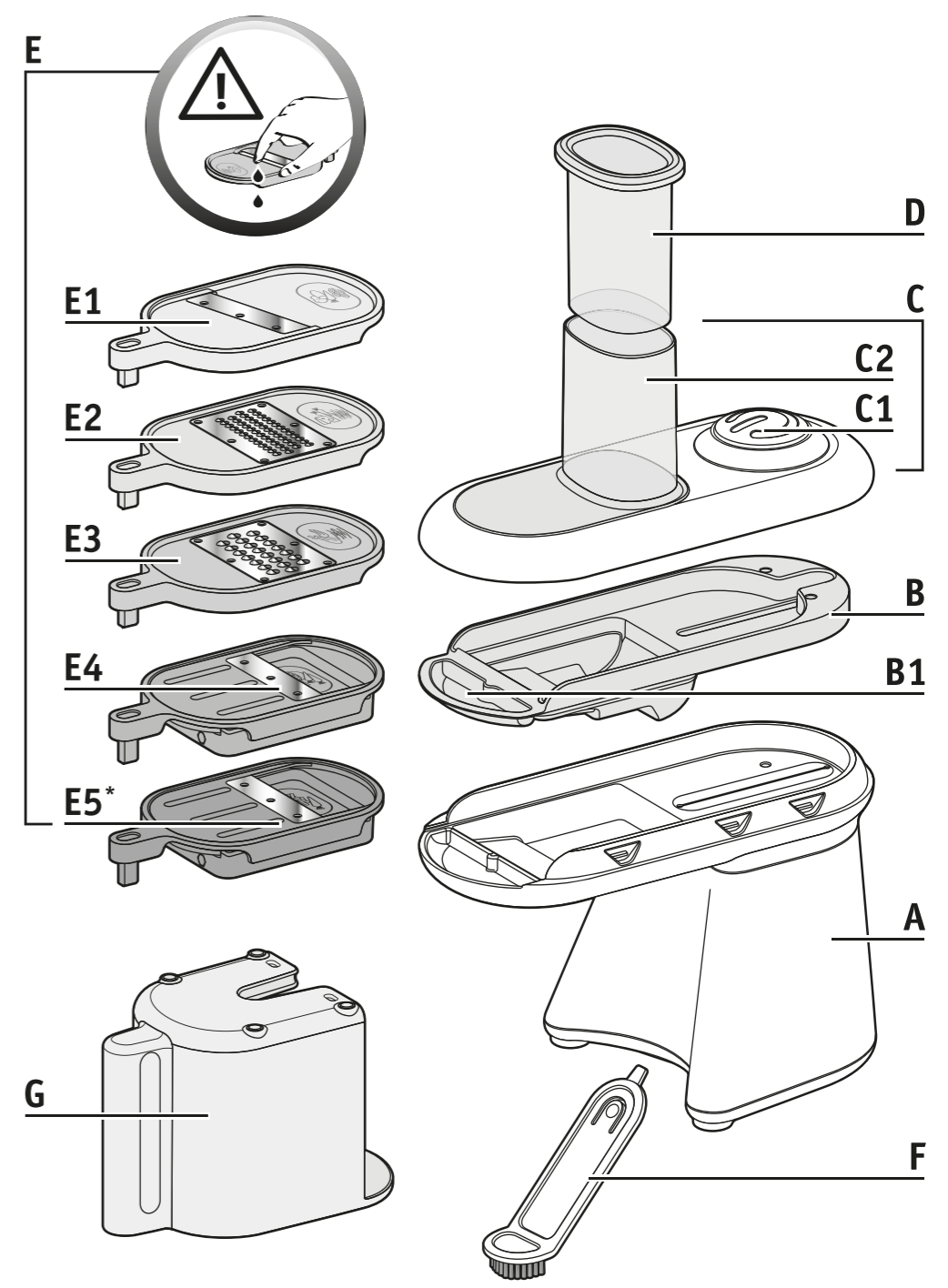
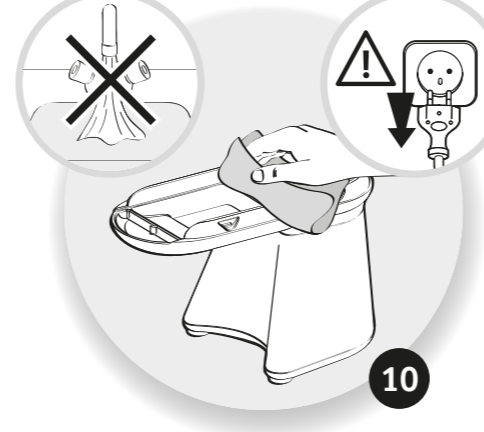
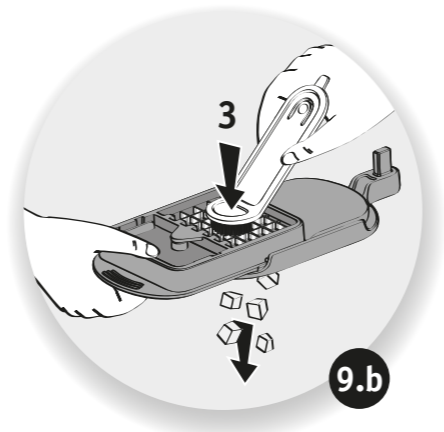
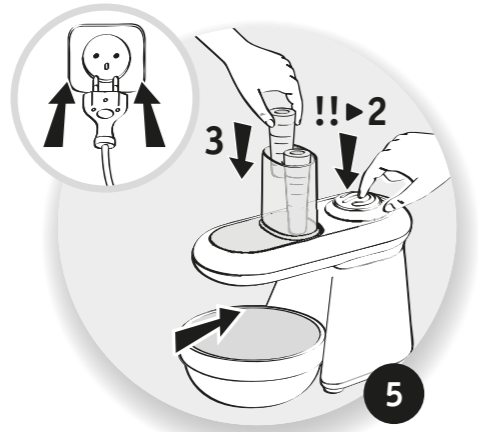
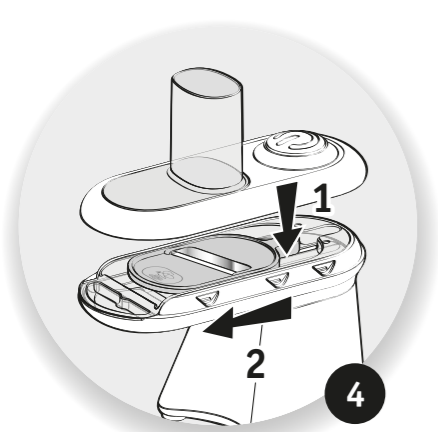
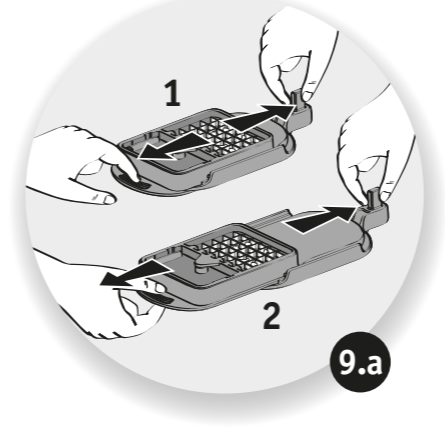
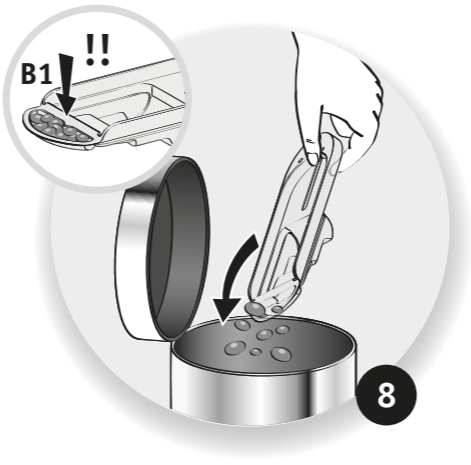
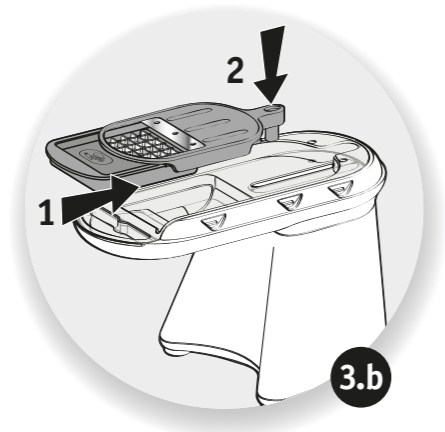
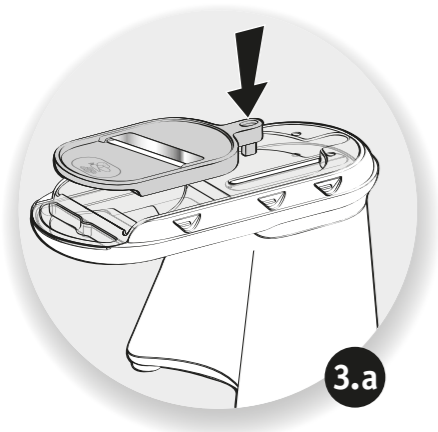
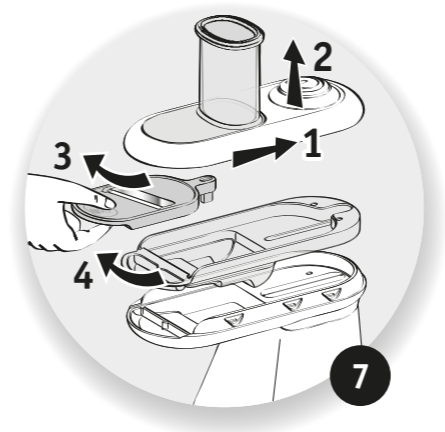
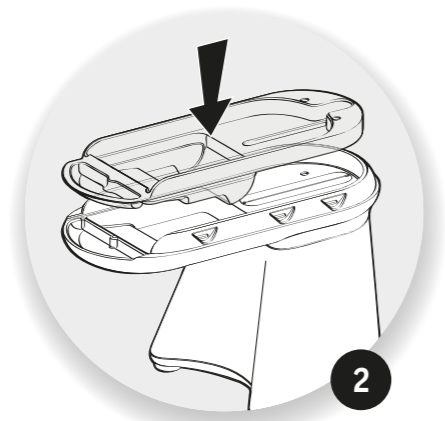
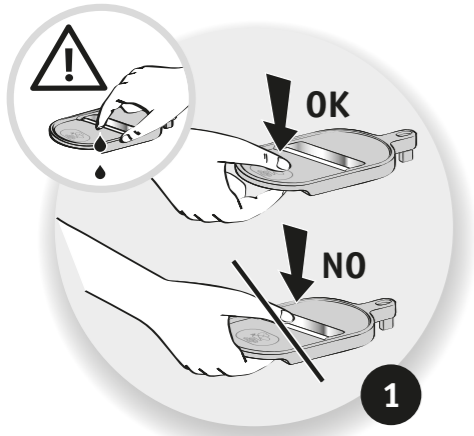


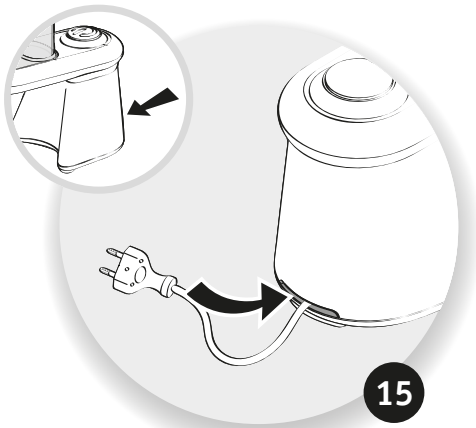
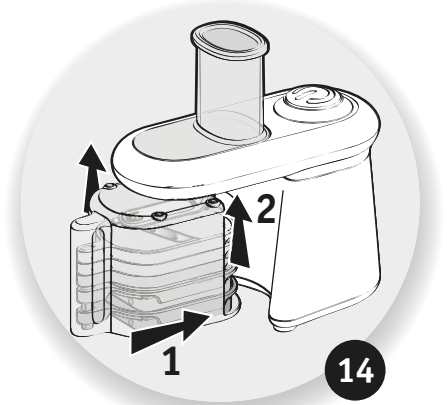
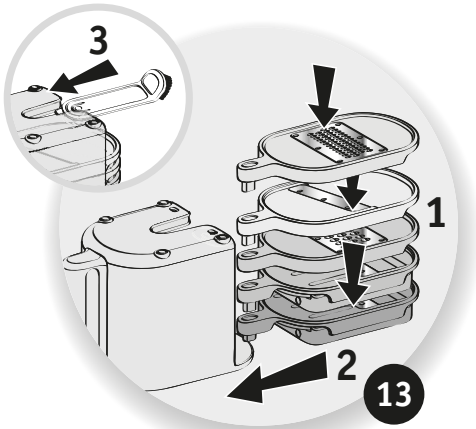
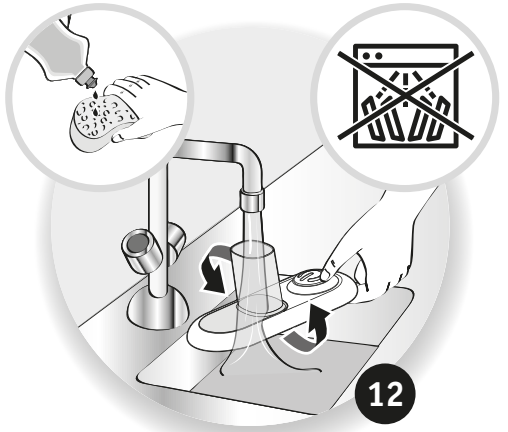
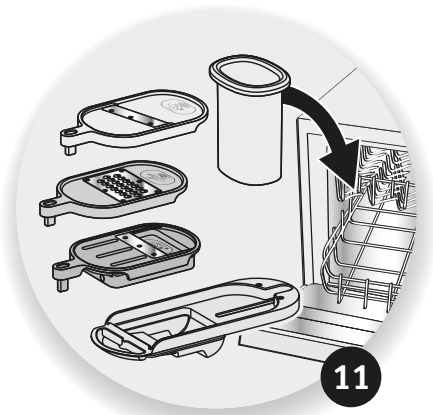
- RU P 1-4
- UK P 5-8
- KK P 9-12
- PL P 13-16
- HU P 17-20
- CS P 21-24
- SK P 25-28
- BS P 29-32
- BG P 33-36
- HR P 37-40
- RO P 41-44
- SR P 45-48
- SL P 49-52
- ET P 53-56
- LV P 57-60
- LT P 61-64



- RU
- UK
- KK
- PL
- HU
- CS
- SK
- BS
- BG
- HR
- RO
- SR
- SL
- ET
- LV
- LT







ОПИСАНИЕ

- | | |
|--|--|
| A - Блок двигателя | E - Насадки |
| B - Съемная предохранительная емкость (прозрачная деталь) | E1 - Для нарезки тонкими ломтиками (зеленая) |
| B1 - Емкость для остатков | E2 - Для мелкой шинковки (оранжевая) |
| C - Крышка | E3 - Для крупной шинковки (красная) |
| C1 - Кнопка запуска / остановки | E4 - Для нарезки кубиками (серая) |
| C2 - Камера подачи | E5* - Для нарезки соломкой / картофеля-фри (желтая) |
| D - Толкатель | F - Щетка для чистки прибора |
| | G - Корпус для хранения насадок / щетки |
- *в зависимости от модели

ИНСТРУКЦИЯ ПО БЕЗОПАСНОСТИ

- Прибор не предназначен для использования людьми (включая детей) с ограниченными физическими, сенсорными или умственными способностями и лицами без соответствующих знаний и опыта. Использование прибора такими людьми допускается только под наблюдением лица, отвечающего за их безопасность, и при условии предоставления с его стороны четких инструкций по работе с прибором.
- Следите за тем, чтобы дети не играли с прибором.
- Прибор может использоваться детьми в возрасте 8 лет и старше, а также лицами без соответствующих знаний и опыта и людьми с ограниченными физическими, сенсорными или умственными способностями, если их проинструктировали о работе с прибором, и они знают о возможных рисках. Дети не должны играть с прибором. Детям старше 8 лет разрешается осуществлять очистку и обслуживание прибора только под присмотром взрослых. Храните прибор и сетевой шнур в месте, недоступном для детей младше 8 лет.
- Детям не разрешается пользоваться прибором. Храните прибор и сетевой шнур в недоступном для детей месте.
- Не пользуйтесь прибором в случае нарушения нормальной работы прибора, повреждения прибора или насадок, а также, если сетевой шнур или сетевая вилка повреждены. В целях безопасности следует обратиться в авторизованный сервисный центр для их замены (см. перечень в сервисной брошюре) или к другому персоналу аналогичной квалификации.
- Перед первым использованием прибора внимательно прочитайте инструкцию по эксплуатации: производитель не несет ответственности за неправильное использование прибора.
- В целях вашей безопасности данный прибор соответствует действующим техническим нормам и стандартам.
- Он предназначен для работы только от сети переменного тока. Перед подключением прибора убедитесь, что указанное на нем номинальное напряжение соответствует напряжению местной электросети.
- Не ставьте и не используйте прибор на горячей поверхности или рядом с открытым пламенем (газовая плита).
- Используйте его только на устойчивой рабочей поверхности, защищенной от попадания воды. Не переворачивайте прибор.
- Во избежание несчастных случаев и повреждения прибора, не прикасайтесь руками и столовыми приборами к лезвиям и движущимся насадкам.
- Время непрерывного использования прибора не должно превышать 3 минуты.

- Ни в коем случае не снимайте крышку и насадки до полной остановки двигателя прибора.
- Не проталкивайте ингредиенты руками, всегда используйте толкатель.
- Никогда не погружайте пальцы или столовые приборы в камеру подачи.
- Не держите пальцы или столовые приборы у выходного отверстия, во время работы прибора или если он подключен к электросети.
- Не используйте прибор для перемалывания очень твердых ингредиентов (сахар, лед, кофе в зернах...)
- Необходимо отсоединять прибор от электросети:
 - в случае anomalies во время его работы;
 - перед каждой очисткой и обслуживанием;
 - после каждого использования.
- Ни в коем случае не выключайте прибор, потянув за сетевой шнур.
- Прежде чем использовать удлинитель, убедитесь в его исправном состоянии.
- Всегда отключайте прибор от электросети, если вы оставляете его без присмотра, а также перед установкой или снятием насадок.
- Используйте только насадки и запасные части, предоставленные авторизованными сервисными центрами.
- Этот прибор предназначен только для бытового применения. Производитель не несет ответственности в случае использования прибора в коммерческих целях, не по назначению или с нарушением инструкций. На такие случаи гарантия не распространяется.

ПЕРЕД ПЕРВЫМ ИСПОЛЬЗОВАНИЕМ

Вымойте все принадлежности (насадки, крышку, толкатель и съемную предохранительную емкость) водой с мылом. Ополосните и сразу же тщательно высушите их.

ВНИМАНИЕ: Необходимо соблюдать меры предосторожности при работе с лезвиями насадок, так как они очень острые, их всегда следует держать за пластиковую часть (рис. 1). Установите съемную предохранительную емкость (прозрачная деталь) в верхнюю часть прибора (рис. 2). Эта предохранительная емкость защищает прибор от попадания грязи внутрь и облегчает чистку.

ИСПОЛЬЗОВАНИЕ

ВНИМАНИЕ: Прибор не будет работать без этой детали.

Выберите необходимую насадку. Скорость регулируется автоматически в зависимости от используемой насадки.

- В случае использования простой насадки (**E1, E2, E3**), установите насадку на съемный защитный сосуд, зафиксировав стержень насадки в задней части прибора (рис. 3 а).

- В случае использования насадки с решеткой (**E4, E5***), установите решетку, зафиксировав стержень насадки в задней части прибора (рис. 3 б).

Установите крышку на прибор и зафиксируйте ее, толкнув вперед (рис. 4).

ВНИМАНИЕ: Если крышка не закрыта, прибор не будет работать.

- Подсоедините прибор к электросети и подставьте миску (рис. 5).
- Нажмите кнопку запуска / остановки (рис. 5).
- Поместите ингредиенты в камеру подачи (рис. 5) и протолкните их толкателем (рис. 6).
- Чтобы поменять насадку, снимите крышку, толкнув ее назад, и вытащите насадку (рис. 7), очистку прибора следует производить после каждого использования.
- Ваш прибор оснащен кнопкой запуска / остановки (**C1**). Для непрерывной работы прибора, удерживайте эту кнопку нажатой.

ВНИМАНИЕ: В передней части прибора имеется коллектор отходов (B1), когда он наполнится, необходимо его опустошить, чтобы облегчить работу прибора (рис. 8).

- Хорошо очистите насадку для нарезки кубиками (**E4**) или для нарезки соломкой (**E5***) с помощью щеточки (**F**), которая поможет вам протолкнуть застрявшие в решетке ингредиенты (рис. 9).

	Насадка для нарезки тонкими ломтиками E1 (зеленая)	Насадка для мелкой шинковки E2 (оранжевая)	Насадка для крупной шинковки E3 (красная)	Насадка для нарезки кубиками E4 (серая)	Насадка для нарезки соломкой / картофеля-фри E5* (желтая)
Ананас	•				•
Артишок	•			•	
Баклажан	•				•
Авокадо	•			•	•
Банан	•			•	•
Столовая свёкла	(только в отварном виде)	•	•	(только в отварном виде)	(только в отварном виде)
Морковь	(только в сыром виде)	(только в сыром виде)	(только в сыром виде)	•	•
Сельдерей	•	•	•		
Варёная колбаса	•			•	
Грибы	•				•
Капуста (белокочанная / краснокочанная)	•				
Огурцы	•	•	•	•	•
Корнишоны	•			•	
Кабачки	•	•	•	•	•
Клубника	•			•	
Грюйер (швейцарский сыр)	•	•	•	•	•
Киви	•				
Манго	•			•	•
Дыня					•
Кокос		•	•		
Лук	•			•	
Персики в сиропе	•			•	•
Груши	•			•	•
Перцы	•				•
Яблоки	•	•	•	•	•
Картофель	(только в сыром виде)	•	•	•	(только в сыром виде)
Помидоры	•				

Вопросы	Ответы
• “Я не могу закрыть крышку”.	Убедитесь, что насадка зафиксирована в приборе.
• “Прибор не работает”	- Проверьте, подключено ли устройство к электросети. - Проверьте, установлена ли в приборе съемная предохранительная емкость (прозрачная деталь). - Проверьте, правильно ли установлена насадка (стержень насадки должен быть зафиксирован в задней части прибора). - Проверьте, плотно ли закрыта крышка и нажимается ли кнопка запуска / остановки. - Прибор начинает работать примерно через 1 секунду с момента нажатия кнопки старт / стоп.
• “Я не могу снять крышку”	- Запустите ненадолго прибор, чтобы насадка сместилась, и снимите крышку. - Толкните крышку назад, чтобы отодвинуть крышку, и снимите ее.
• Работающий прибор заблокировался, и поэтому остановился:	Снимите крышку и вытащите насадку, очистите прибор и принадлежности, а затем снова запустите прибор. Проверьте, не заблокирована ли насадка.
• “Ингредиенты не выходят из выходного отверстия”.	- Отодвиньте крышку и снимите ее. Вытащите картридж и съемную предохранительную емкость (прозрачную деталь), удалите все ингредиенты и очистите прибор.

СОВЕТЫ ДЛЯ ПОЛУЧЕНИЯ ХОРОШИХ РЕЗУЛЬТАТОВ:

Для получения наилучших результатов, рекомендуется предварительно охладить ингредиенты (тертый грюйер – швейцарский сыр, кубики отваренных ингредиентов...)

Если ингредиенты разварились, вы получите плохие результаты, так как они могут заблокировать прибор. Разрежьте ингредиенты, чтобы было легче их загружать в камеру подачи.

ЧИСТКА ПРИБОРА

- Всегда отключайте прибор от электросети перед чисткой блока двигателя (А).
- Не погружайте блок двигателя в воду и не промывайте его под струей воды. Очистите блок двигателя влажной тканью. Тщательно высушите его (рис. 10).
- Съёмная предохранительная емкость, толкатель и насадки (Е1, Е2, Е3, Е4, Е5*) можно мыть в посудомоечной машине на верхней полке, используя программу “ECO” или “слабозагрязненная посуда” (рис. 11).
- Крышку можно мыть под струей воды, но нельзя мыть в посудомоечной машине (рис. 12).
- Обращайтесь с насадками осторожно, так как лезвия очень острые.
- В случае окрашивания пластиковых деталей пищевыми продуктами, такими как морковь, протрите их тканью, смоченной растительным маслом, а затем приступите к обычной чистке.

ХРАНЕНИЕ

- Все насадки (Е1, Е2, Е3, Е4, Е5*) и щетку для чистки прибора (F) можно хранить в приборе.
- Сложите 5 насадок и поместите их в короб для хранения насадок / щетки, а щетку вставьте в специально предусмотренное для этого углубление в верхней части короба для хранения насадок / щетки (рис. 13). Все эти принадлежности хранятся в передней части прибора (рис. 14).
- Хранение сетевого шнура: положите сетевой шнур в предусмотренный для этого отсек (рис. 15).

УТИЛИЗАЦИЯ

ОКОНЧАНИЕ СРОКА СЛУЖБЫ ЭЛЕКТРИЧЕСКИХ И ЭЛЕКТРОННЫХ УСТРОЙСТВ:

Прибор предназначен для многолетней эксплуатации.

Тем не менее, когда вы решите его заменить новым прибором, не выбрасывайте его в мусорное ведро или на свалку, а отнесите его в районный пункт приема (или, в крайнем случае, в место сбора утиля).



Участуйте в охране окружающей среды!

Данный прибор содержит многочисленные комплектующие, изготовленные из ценных или повторно используемых материалов.

По окончании срока службы прибора сдайте его в пункт приема для последующей переработки.

ОПИС

А - Корпус электродвигуна

В - Знімна захисна пластина (деталь з прозорого матеріалу)

В1 - Колектор для залишків

С - Кришка

С1 - Кнопка включення/виключення

С2 - трубка подачі

D - Штовхач

Е - Пластины з лезами для

Е1 - нарізання (зелена)

Е2 - дрібного натирання (оранжева)

Е3 - грубого натирання (червона)

Е4 - нарізання кубиками (сіра)

Е5* - нарізання соломкою (наприклад, картоплі фри) (жовта)

F - Щіточка для чищення

G - Контейнер для зберігання пластин/щітки

*У залежності від моделі

ПРАВИЛА ТЕХНІКИ БЕЗПЕКИ

- Цей пристрій забороняється використовувати особам (включно з дітьми) з обмеженими фізичними, чуттєвими чи розумовими здібностями, а також особами, які не мають відповідного досвіду чи знань, окрім випадків, коли вони знаходяться під наглядом особи, відповідальної за їхню безпеку, або ж отримали інструкції стосовно використання пристрою.
- Не слід дозволяти дітям бавитись із приладом.
- Даний пристрій можна використовувати дітям віком від 8 років і старше, а також особам яким бракує знань або досвіду, або з обмеженими фізичними, сенсорними або розумовими здібностями, якщо вони пройшли інструктаж з безпечного використання приладу і свідомі всіх можливих ризиків. Дітям забороняється бавитися з пристроєм. Очищення та догляд за пристроєм може здійснюватися дітьми, яким виповнилося 8 років, в присутності відповідальної особи. Зберігайте пристрій та шнур живлення подалі від дітей, яким ще не виповнилося 8 років.
- Це пристрій не повинен використовуватися дітьми. Зберігайте прилад і його шнур в місці недоступному для дітей.
- Не використовуйте прилад, якщо він працює неналежним чином, якщо пошкоджені пластины з ножами для нарізання, якщо пристрій пошкоджений або в нього пошкоджені кабель живлення або вилка. Задля власної безпеки, обов'язково замініть їх в сертифікованому сервісному центрі Moulinex (див. список у паспорті виробу) або за допомогою особи, що має аналогічну кваліфікацію.
- Уважно прочитайте інструкцію перед першим використанням пристрою: неправильне використання приладу звільняє виробника від будь якої відповідальності
- Цей прилад відповідає технічним правилам і існуючим нормам.
- Він призначений для роботи виключно на змінному струмі. Перед першим використанням перевірте чи відповідає напруга у Вашій мережі, напрузі, зазначеній на заводській пластині приладу.
- Не ставте і не використовуйте прилад на гарячій поверхні, або у безпосередній близькості від відкритого вогню (газова плита).
- Користуйтеся приладом виключно на рівній і стійкій поверхні. Не допускайте попадання води на прилад. Не перевертайте прилад.