

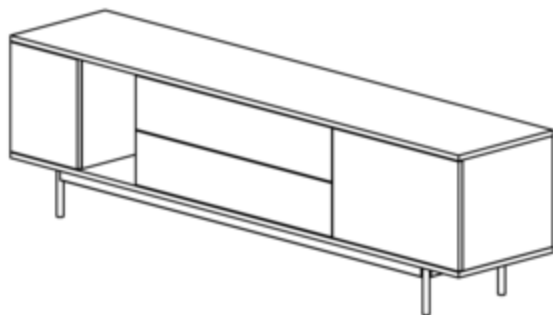
Подставка для ТВ
Агат 1800
Гикори натуральный/
Бетон темный



диагональ
до "85"



кабельканал



испытано
нагрузкой

KZ

Құрастыру бойынша нұсқау.

Әнімдегі жүктеме әсер етпей, біркелкі қолданылуы керек. Бөлмеде ұсынылатын ауа температурасы салыстырмалы ылғалдылығы 45-70% + 16С төмен емес. Сәндік элементтердің бетіндегі шаңды арнайы құралдармен жұмсақ шүберекпен сурту керек. Бөліктердің беті қышқылдардың, сілтілердің, еріткіштердің және т.б. кіруден қорғалған, сондай-ақ механикалық бүлінуден қорғалуы тиіс. Бұрандалармен, бұрандалармен, бұрандалармен, эксцентрикалы байланыстармен бекітетін бұйымдарда оларды босатқанда, сондай-ақ құрылымды құрастыру кезінде мезгіл-мезгіл тығыздау қажет, барлық түйіндерді толық жинап, біріктіргеннен кейін осы байланыстарды қатайтыңыз. Бетіне ыстық заттар қоймаңыз. Әнім құрастырудың алдында бөлме температурасында болуы керек (төмен температураларда тасымалданудан кейін). Балаларға өнімге шықпаңыз.

Бұйымның негізгі сипаттарына өңдіруші соң собы қояды ену құрықты сындарлы өзгерістерді, тұртқектемілігі, тұтынушының қосымша хабарламасымен.

McGrp.Ru

ГАРАНТИЙНЫЙ ТАЛОН/КЕПІЛДІК ТАЛОНЫ

Изготовитель гарантирует соответствие мебели требованиям стандарта ГОСТ 16371- 2014 «Мебель. Общие технические условия» при соблюдении условий транспортирования, хранения, сборки и эксплуатации в течение 12 месяцев. Срок службы мебели 5 лет. Претензии по некомплектности приобретенной мебели, а также по отклонениям, в результате которых невозможна нормальная эксплуатация изделия, должны направляться покупателем в магазин, где приобретена мебель. По дефектам, появившимся при транспортировке изделия покупателем или из-за несоблюдения правил эксплуатации и ухода за мебелью, претензии не принимаются.

Дайындаушы 12 ай ішінде тасымалдау, сақтау, жинау және пайдалану шарттарын сақтаған кезде жиһаздың стандарттың талаптарына сәйкес келуіне кепілдік береді. Жиһаздың қызмет ету мерзімі-5 жыл. Сатып алынған жиһаздың жиынтықталмауы бойынша, сондай-ақ нәтижесінде бұйымды қалыпты пайдалану мүмкін болмайтын ауытқулар бойынша наразылықтарды сатып алушы жиһаз сатып алынған дүкенге жіберуге тиіс. Сатып алушы бұйымды тасымалдау кезінде пайда болған ақаулар бойынша немесе жиһазды пайдалану және күту ережелерін сақтамаудан наразылықтар қабылданбайды.

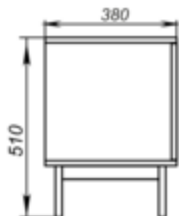
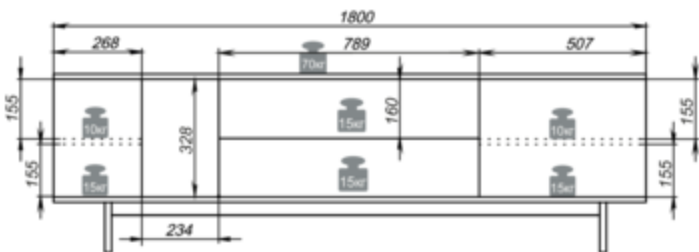
Изделие получил в полном комплекте/ Бұйым толық жиынтықта алынды
Претензий по качеству не имею/ Сапа бойынша наразылығым жоқ

Подпись покупателя/ Сатып алушының қолы _____

Дата продажи: « ____ » _____ 20 ____ года

Подпись продавца
(Без печати недействительна)

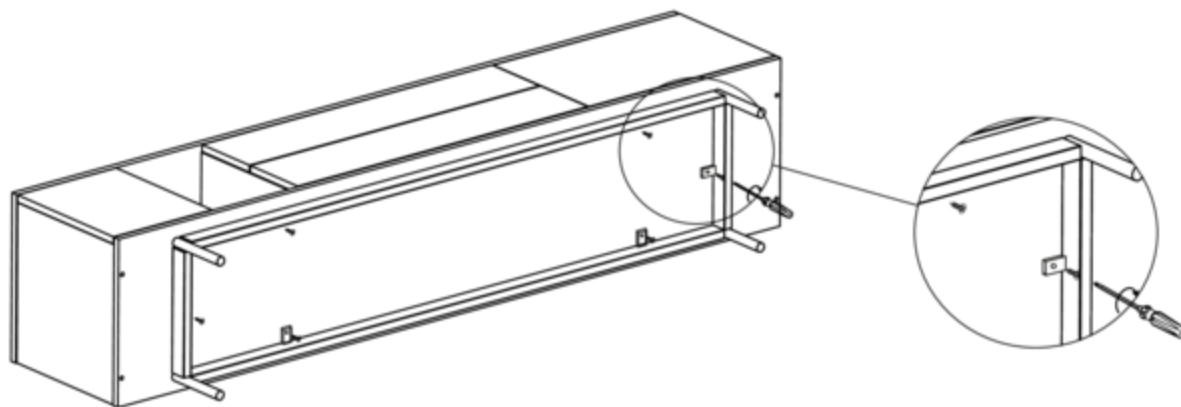
М.П.



ООО «Галерея «М»
Россия, г. Челябинск,
ул. Артиллерийская, 102А
e-mail: optov@marts.ru
Сайт: www.marts.ru
По вопросам качества обращаться
по тел. +7(351)-772-72-58
e-mail: mart@marts.ru



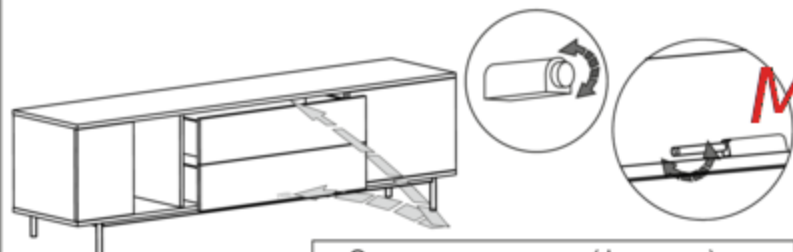
1



саморез 4x16 x6



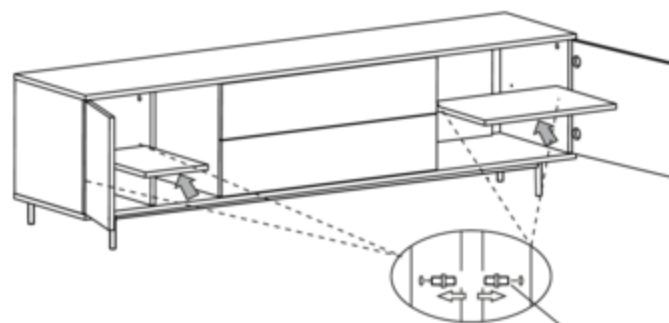
полкодержатель x8



Открытие и закрытие (фиксация) ящика может регулироваться вращением штока (стержня) толкателя. Регулировка производится при открытии ящика.

2

McGrp.Ru



Установите в тумбу полкодержатели
Вставьте полки



Регулировка дверей

