

Инструкция по сборке и эксплуатации

Пристенная стойка для ТВ с кронштейном SOPRANO



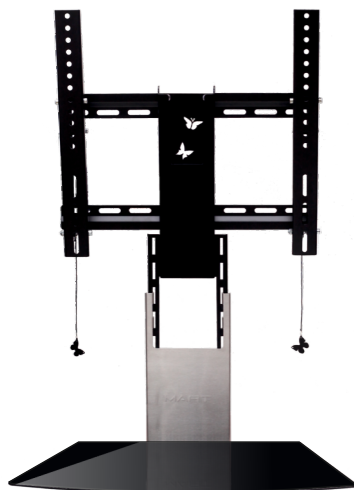
Диагональ
32"-55"



легкий и быстрый
монтаж



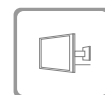
испытано
двойной
нагрузкой



ПОДХОДИТ
ДЛЯ LED
телевизоров



регулировка
угла наклона
0-15°



Дистанция
от стены
30 мм

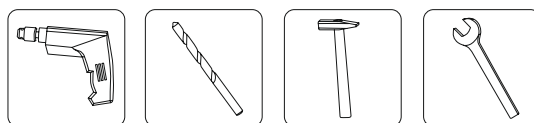
ТЕХНИЧЕСКИЕ ХАРАКТЕРИСТИКИ ИЗДЕЛИЯ

Диагональ экрана: 32"-55"; Максимально допустимая нагрузка на кронштейн 50 кг, на полку 10 кг; присоединительные размеры не более 400x400 мм; расстояние от стены 30 мм; регулируемы наклон 0-15°

ХРАНЕНИЕ И ЭКСПЛУАТАЦИЯ

Изделия следует хранить в крытых помещениях при температуре не ниже минус 15°C и относительной влажности воздуха от 45 до 70% в условиях, исключающих их повреждения и загрязнения. Через месяц после установки кронштейна убедитесь в том, что крепежная пластина надежно прикреплена к стене, болты и гайки не ослабли, телевизор надежно держится на кронштейне. В дальнейшем повторяйте эту процедуру каждые полгода.

ИНСТРУМЕНТ НЕОБХОДИМЫЙ ДЛЯ МОНТАЖА КРОНШТЕЙНА НЕ ВХОДЯЩИЙ В КОМПЛЕКТАЦИЮ



УКАЗАНИЯ ПО БЕЗОПАСНОСТИ

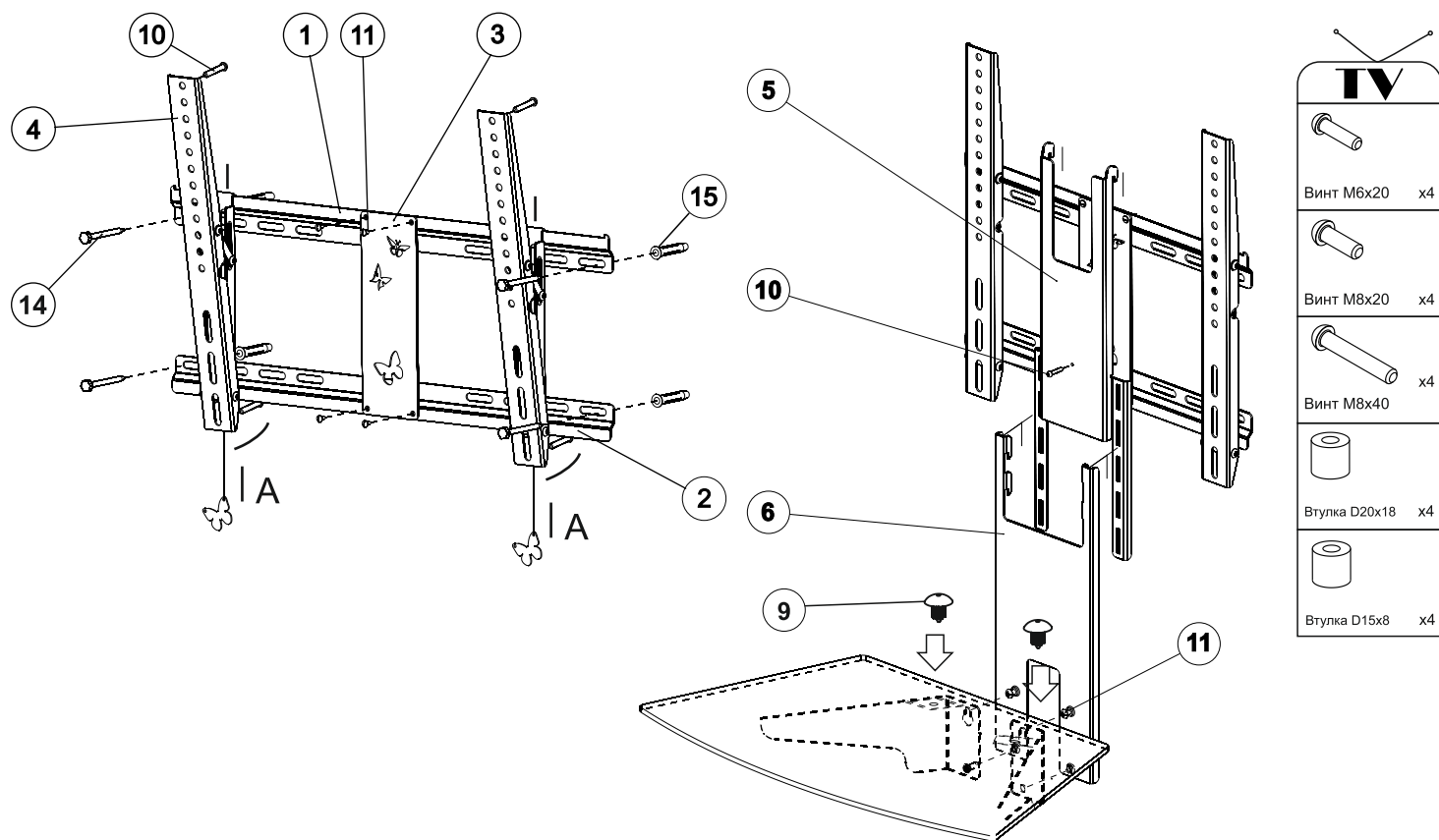
С помощью входящего в комплектацию крепежа, допускается монтировать кронштейн только к стенам из кирпича и бетона.

ГАРАНТИЯ ИЗГОТОВИТЕЛЯ

Изготовитель гарантирует соответствие мебели требованиям по ГОСТу 16371-2014 «Мебель. Общие технические условия» при соблюдении условий транспортировки, эксплуатации и рекомендации по уходу за мебелью. Изготовитель не несет ответственности за повреждения, возникшие в следствии неправильной сборки и нарушений рекомендаций по уходу и эксплуатации. Гарантийный срок эксплуатации изделия: 18 месяцев со дня продажи. Срок службы 10 лет.

Производитель оставляет за собой право вносить конструктивные изменения, не оказывающие влияние на основные свойства изделия, без дополнительного уведомления потребителя.

ООО «Галерея «М»
Россия, г. Челябинск,
ул. Артиллерийская, 102А
тел. +7(351)772-72-58, 772-17-78
E-mail: optov@marts.ru
www.marts.ru



ИНСТРУКЦИЯ ПО СБОРКЕ И МОНТАЖУ

1. Соберите пластины (1), (2) и (3) используя винты (11) согласно схемы.
2. Приложите полученную после п.1 деталь к стене, отметьте точки сверления через отверстия в пластине.
3. Просверлите отверстия в стене (диаметр 10мм) глубиной не менее 70мм.
4. При помощи молотка вбейте пластиковые дюбели (16) в просверленные отверстия.
5. С помощью ключа прикрепите шурупами (15) с шайбами (13) сборное основание к стене
6. При помощи отвертки прикрутите кронштейны навесные (4) к телевизору винтами (10)
7. Опустите кронштейны (4) на пластину (1), зацепив крючками за верхний край пластины (1), согласно схемы.
8. Оттяните шнуры (А) по стрелке вниз, прижмите кронштейн к пластине и отпустите шнуры для фиксации телевизора.
9. Проверьте надежность фиксации телевизора, потянув за его нижний край на себя.

10. Закрепите стекло (7), вставив пластиковые клипсы (9) через отверстия в стекле в отверстия кронштейна (8). Обратите внимание, клипса должна входить в отверстие кронштейна с небольшим натягом. **Не пытайтесь тянуть или давить на стекло, это может привести к повреждению изделия.**
11. Вкрутите 2 винта М6х10 (11) в 2 верхних отверстия кронштейна (6), оставив зазор в 4-5 мм. На эти винты навесьте полку.
12. Пластину регулировочную (5) навесьте на пластину (1) согласно схемы. Вверните винт М4х20 (10) в отверстие по центру пластины для ее фиксации.
13. Кронштейн (6) в сборе с полкой навесьте на пластину (5) на оптимальной для Вас высоте.
14. Установите оборудование весом до 10 кг (например DVD плеер) на полку.
15. При выступах на задней панели телевизора или небольшой глубине резьбы используйте втулки пластиковые.

КОМПЛЕКТАЦИЯ ИЗДЕЛИЯ

№ п/п	Деталь	Кол-во, шт.	№ п/п	Деталь	Кол-во, шт.
1	Пластина 	1	9	Клипса пластиковая 	2
2	Пластина 	1	10	Винт длиной 20 мм 	М4-1
3	Пластина 	1	11	Винт М6х10 	8
4	Кронштейн навесной 	2	12	Ключ шестигр. 5 мм 	1
5	Пластина регулировочная 	1	13	Шайба 8 	4
6	Кронштейн 	1	14	Шуруп 6x70 	4
7	Полка 	1	15	Дюбель 10x60 	4
8	Кронштейн полки левый  Кронштейн полки правый 	по 1			