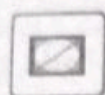


Инструкция по сборке и эксплуатации

КРОНШТЕЙН ДЛЯ КРЕПЛЕНИЯ ПЛАЗМЕННЫХ ПАНЕЛЕЙ, LCD И LED ТЕЛЕВИЗОРОВ. Модель 2022



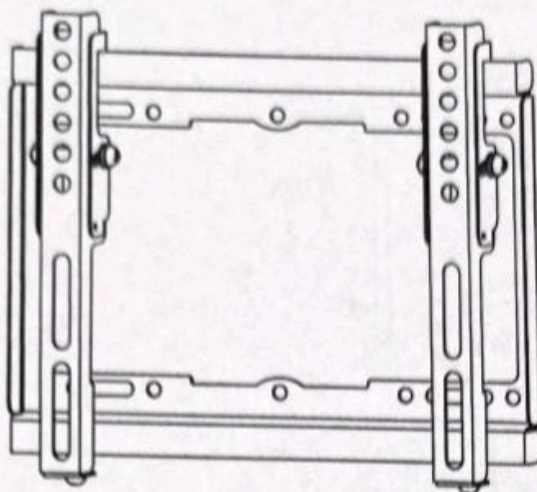
диагональ
10" - 37"



расстояние от стены
до экрана



максимальная
допустимая
нагрузка



подходит
для LED
телевизоров



расстояние
от стены
25 мм



регулируемый
угол наклона
0...10°

ТЕХНИЧЕСКИЕ ХАРАКТЕРИСТИКИ ИЗДЕЛИЯ

Максимальная нагрузка: 30 кг;
Расстояние от стены: 25 мм;
Диагональ: 10-37";
VESA MAX 200x200;
Наклон: 0...10°.

НЕОБХОДИМЫЙ ИНСТРУМЕНТ

- Дрель;
- Сверло;
- Молоток;
- Отвертка.

ГАРАНТИЙНЫЙ ТАЛОН

Изготовитель гарантирует соответствие изделий согласно ТУ 9693-003-78828697-2018 при соблюдении условий хранения и эксплуатации. Гарантийный срок эксплуатации изделия - 18 месяцев. Гарантийный срок эксплуатации исчисляется со дня получения изделия потребителем. Срок службы изделия - 10 лет. Изделие обязательной сертификации не подлежит.

ГАРАНТИЯ ПРОИЗВОДИТЕЛЯ НЕ РАСПРОСТРАНЯЕТСЯ В СЛЕДУЮЩИХ СЛУЧАЯХ:

- потребитель неправильно установил кронштейн;
- использование неоригинальных комплектующих;
- внесение изменения и модификации в конструкцию кронштейна;
- повреждение кронштейна;
- поломка в случае неправильного монтажа и/или неправильного использования кронштейна.

ПРОИЗВОДИТЕЛЬ

ООО «Галерея «М», Россия 454081,
г. Челябинск, ул. Артиллерийская, 102А
e-mail: optov@marts.ru
Сайт: www.marts.ru
По вопросам качества обращаться
по тел. +7(351)-772-72-58
e-mail: mart@marts.ru

ХРАНЕНИЕ И ЭКСПЛУАТАЦИЯ

Хранить при температуре не ниже минус 15°C при влажности воздуха от 45 до 70%. Через месяц после установки проверьте надежность крепления и соединений. В дальнейшем повторяйте эту процедуру каждые полгода.

УКАЗАНИЯ ПО БЕЗОПАСНОСТИ

Крепежные изделия, входящие в комплект, предназначены для стен из кирпича и бетона. Соблюдайте рекомендации по максимальной нагрузке, которая указана на упаковке кронштейна. Монтаж кронштейна на стены из гипсокартона не допускается.

МОДЕЛЬ:

2022

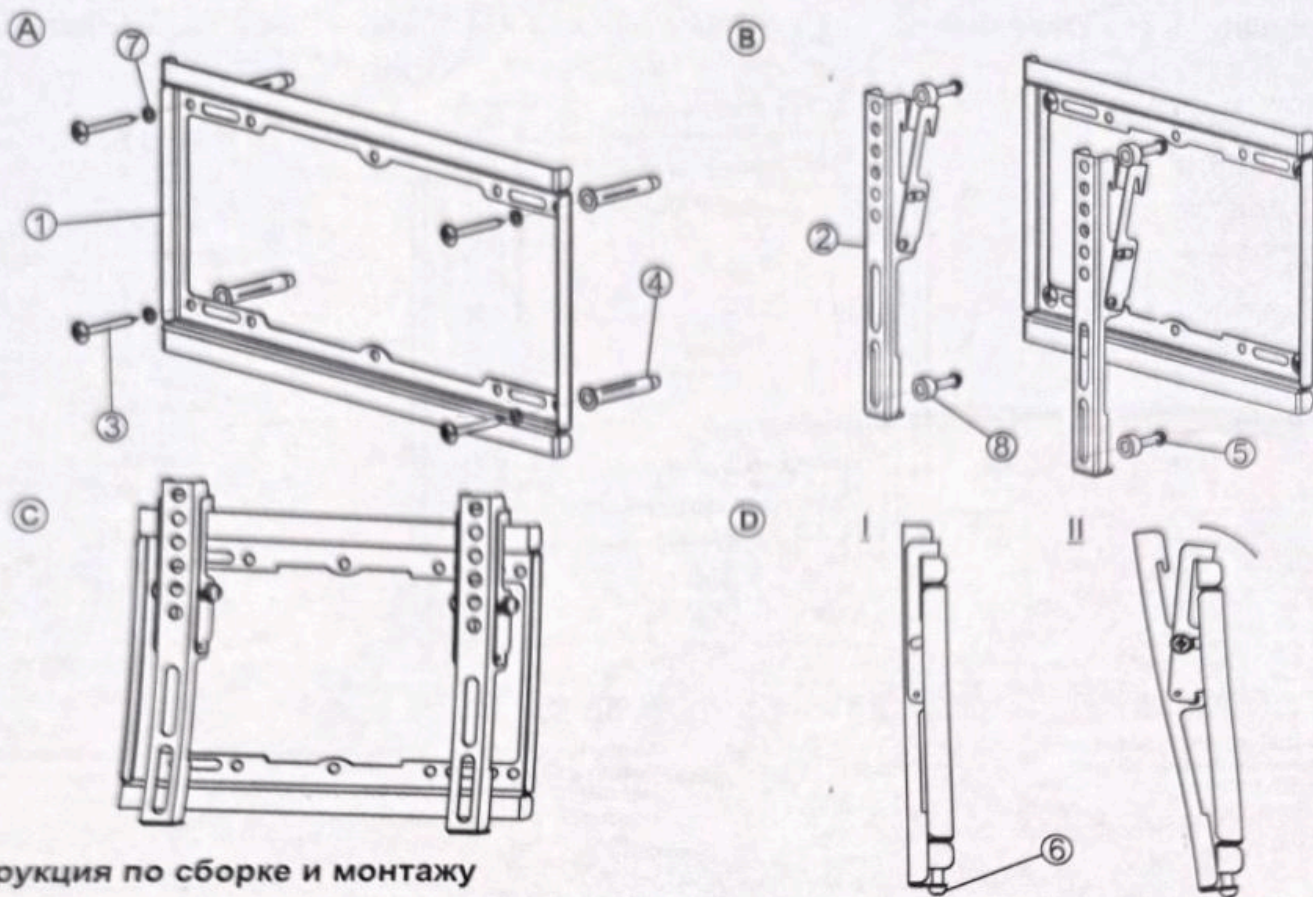
ДАТА ПОКУПКИ:

ОТМЕТКА ПРОДАВЦА:

ПОДПИСЬ ПОКУПАТЕЛЯ:

Изделие получено.
Претензий по качеству и комплектации не имею.
С условиями гарантийного обслуживания ознакомлен.

СХЕМА СБОРКИ



Инструкция по сборке и монтажу

1. Приложите основание (1) к стене, отметьте точки сверления через отверстия в основании.
2. Просверлите отверстия в стене $\varnothing 8\text{мм}$ и глубиной не менее 65 мм.
3. При помощи молотка вбейте пластиковые дюбели (4) в просверленные отверстия.
4. С помощью отвертки прикрепите саморезами (3) основание к стене (1), подложив шайбы (7).
5. При помощи отвертки закрепите кронштейны навесные (2) к монитору винтами (5).
При небольшой глубине резьбы используйте втулки (8).
6. Установите монитор на зафиксированное на стене основание (1).
7. Винтами (6) зафиксируйте кронштейны (2) на основании (1).
8. Отрегулируйте необходимый угол наклона телевизора (схема D). Положение I - 0° , II - 10° .
Для этого приподнимите закрепленный на кронштейнах монитор и потяните на себя.
9. Для более жесткого крепления основания (1) к стене воспользуйтесь дополнительными саморезами и дюбелями (в комплект не входят), закрепив их в любое свободное отверстие на основании (1).

КОМПЛЕКТАЦИЯ ИЗДЕЛИЯ

№ п/п	Деталь	Кол-во, шт.	№ п/п	Деталь	Кол-во, шт.
1	Основание 	1	5	Винт для крепления телевизора 	M6x20 - 4 M8x20 - 4
2	Навесной кронштейн 	2	6	Винт M4 	2
3	Саморез 5x60 	4	7	Шайба 5 	4
4	Дюбель 8x60 	4	8	Втулка D=15 мм L=8 мм 	4

Құрастыру және пайдалану жөніндегі нұсқаулық

ПЛАЗМАЛЫҚ ПАНЕЛЬДЕРДІ, LCD ЖӘНЕ LED ТЕЛЕДИДАРЛАРЫН БЕКІТУГЕ АРНАЛҒАН КРОНШТЕЙН. 2022 ҮЛГІСІ.



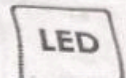
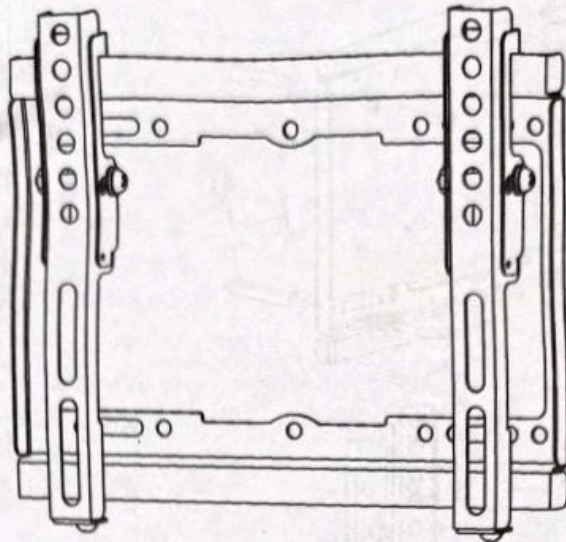
диagonalь
10" - 37"



сый және
жылдам орнату



Сапмақ шеті



жарықдиодты
теледидарларға
жарамды



қабырғадан
25 мм
қашықтық



10 градусқа еңкейту

БҰЙЫМНЫҢ ТЕХНИКАЛЫҚ СИПАТТАМАЛАРЫ

Экранның диагоналы: 10"-37"; максималды жүктеме 30 кг; жалғаулық өлшемдері 200x200 мм-ден көп емес; қабырғадан алынған қашықтық: 25 мм.

САҚТАУ ЖӘНЕ ПАЙДАЛАНУ

Бұйымды минус 15°C-тан төмен емес және ауаның салыстырмалы ылғалдығы 45-тен 70%-ға дейін зақымдалу және ластану шарттарынсыз жабық үй-жайда сақтаған жөн. Кронштейнді орнатқаннан бір айдан кейін теледидар кронштейнге мықтап бекітілгеніне, бұраңдамалар және сомындар босамағанына көз жеткізіңіз. Өрі қарай осы процедураны өр жарты жыл сайын қайталаңыз.

ЖИЫНТЫҚ ҚҰРАМАНА КІРМЕЙТІН КРОНШТЕЙНДІ МОНТАЖДАУҒА АРНАЛҒАН ҚАЖЕТТІ ҚҰРАЛ



ҚАУІПСІЗДІК БОЙЫНША НҰСҚАУЛАР

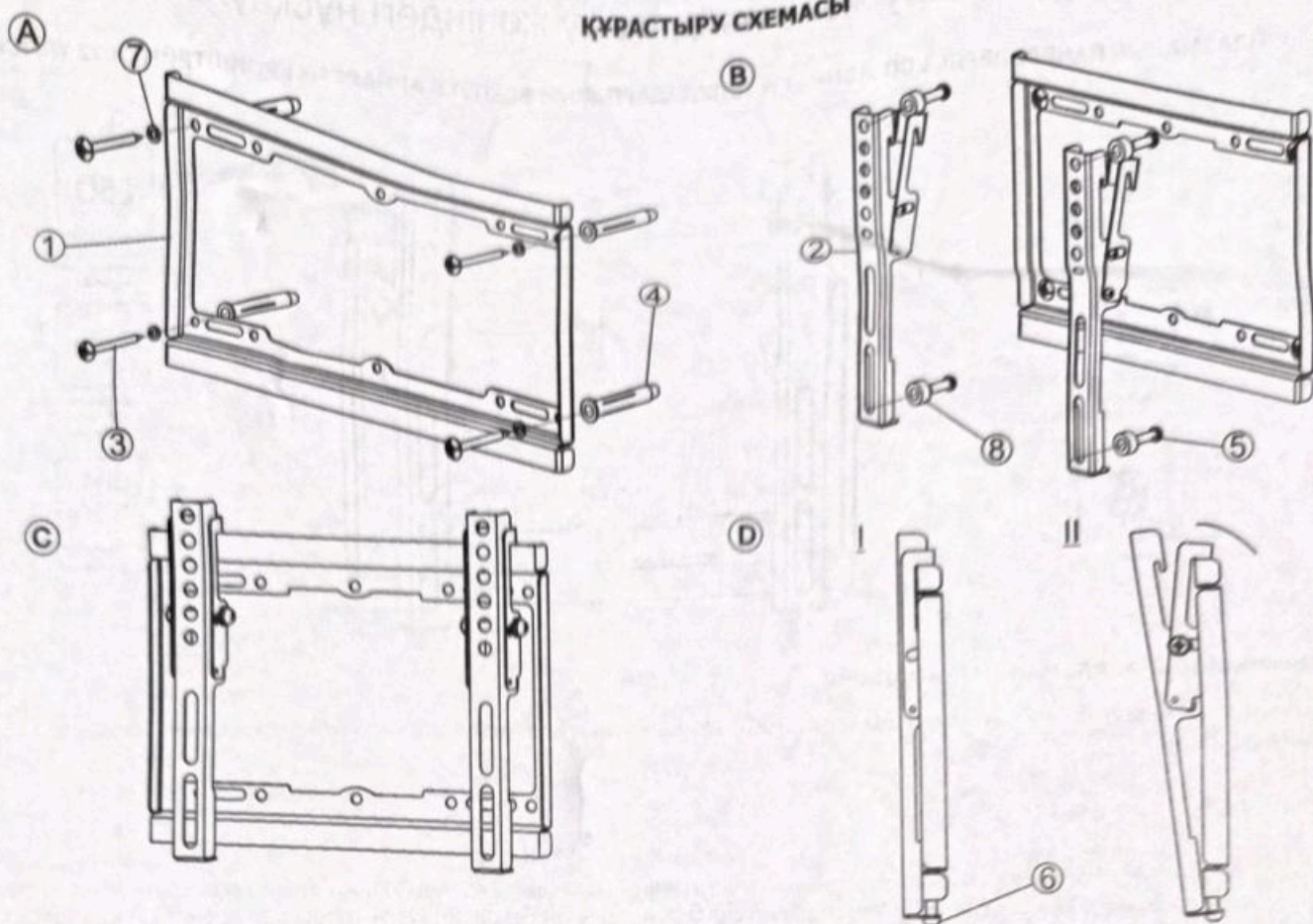
Жиынтық құрамына кіретін бекіткіштің көмегімен кронштейнді тек кірпіштен және бетоннан тұрғызылған қабырғаға орнатуға рұқсат етіледі.

ӨНДІРУШІ КЕПІЛДІКТЕРІ

Назар аударыңыз: Өндіруші бұйымды дұрыс пайдаланбау және пайдалану ережесін бұзу салдарынан болған зақымдарға жауапты болмайды, оған қоса, кронштейн құрылымына немесе жиынтығына оның жұмыс істеу мүмкіндіктерінің нашарлауына әкеп соқтырмайтын өзгерістер енгізу құқығы бар.

«Галерея «М» ЖШҚ
Ресей, Челябинск қ-сы,
Артиллерийская к-сі, 102А
e-mail: optov@marts.ru www.marts.ru
Сапа сұрақтары бойынша хабарласыңыз
по тел. +7(351)-772-72-58
e-mail: mart@marts.ru

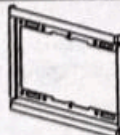

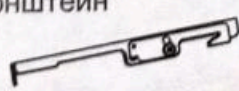
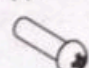
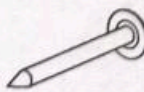



ҚҰРАСТЫРУ СХЕМАСЫ



ҚҰРАСТЫРУ ЖӘНЕ МОНТАЖДАУ ЖӨНІНДЕГІ НҮСҚАУЛЫҚ

1. Негізді (1) қабырғаға бекітіңіз, бұрғылау нүктелерін негіздегі саңылаулардан белгілеңіз.
2. Ø8мм қабырғаға және 65 мм тереңдікте бұрғылау тесіктері.
3. Балғамен пайдаланып, пластмасса дөңгелектерді (4) бұрғыланған саңылауларға балта жасаңыз.
4. Бұрауышты (3) пайдаланып, негізді қабырғаға (1) бекітіп, шүмекшелерді (7) орналастыру үшін бұрағышты пайдаланңыз.
5. Бұрауышты пайдаланып, ілулі кронштейндерді (2) мониторға бұрандалармен (5) бекітіңіз. Таяз жіптер үшін кірді (8) пайдаланыңыз.
6. Мониторды қабырғаға бекітілген негізге орнатыңыз (1).
7. Бұрандаларды (6) пайдаланып, кронштейндерді (2) негізге бекітіңіз (1).
8. Теледидардың қалаған бұрылыс бұрышын реттеңіз (Диаграмма D). Позиция I - 0°, II - 10°.
9. Ол үшін кронштейнге бекітілген мониторды көтеріп, өзіңізге қарай тартыңыз.
9. Негізді (1) қабырғаға қаттырақ бекіту үшін, қосымша пайдаланыңыз өздігінен бұрап тұратын бұрандалармен және дублерлермен (жинаққа кірмейді), оларды кез-келген бос тесікке бекітіңіз (1) негізінде.

БҰЙЫМНЫҢ ЖИЫНТЫҒЫ

№ п/п	Деталь	Кол-во, шт.	№ п/п	Деталь	Кол-во, шт.
1	Негіз 	1	5	Шайба 5 	4
2	Аспалы кронштейн 	2	6	Ұзындығы 20 мм бұранда 	M6x20 - 4 M8x20 - 4
3	Бұранда 5x60 	4	7	бұранда M4 	2
4	Дюбель 8x60 	4	8	Втулка D=15 мм L=8 мм 	4