

ГАРАНТИЙНЫЙ ТАЛОН

Уважаемый покупатель! Благодарим вас за покупку. В случае, если наше изделие будет нуждаться в гарантийном обслуживании, просим обратиться в наш сервисный центр по адресу, указанному на упаковке.

ГАРАНТИЯ. На основании этой потребительской гарантии производитель гарантирует отсутствие в изделии дефектов производственного характера и дефектов составляющих его компонентов сроком на 5 лет, начиная со дня продажи. Если в течение этого гарантийного срока в изделии обнаружатся дефекты в материалах, наш сервисный центр бесплатно отремонтирует изделие, заменив его дефектные части, или заменит неисправное изделие на приведенных ниже условиях. **Гарантия не распространяется на естественный износ.**

ГАРАНТИЙНЫЕ УСЛОВИЯ.

1. При претензиях по гарантии изделие следует вернуть в ООО «ТД Технотрейд». Расходы на транспортировку производится за счет владельца, а на возврат – за счет «ТД Технотрейд».

2. Настоящая гарантия действительна только при предъявлении с дефектным изделием правильно заполненного гарантийного талона с проставленной датой продажи и печатью продавца.

3. Гарантия не действует:

- если изделие использовалось или устанавливалось с отступлениями от инструкции по сборке и эксплуатации;
- если в ремонте или модификации изделия участвовали иные фирмы, кроме «ТД Технотрейд»;
- если недостаток возник вследствие чрезвычайных обстоятельств, как то: пожар, наводнение, удар молнии, деформирующая чистка, чрезмерно высокие температуры, растворители, кислоты, неправильное применение либо небрежное отношение.

Компания «ТД Технотрейд» не несет никакой материальной ответственности за ущерб, причиненный вследствие использования изделия ненадлежащим образом.

СВЕДЕНИЯ О ПОКУПКЕ

Изделие _____
 Упаковщик _____
 Дата продажи _____
 Фирма-продавец _____
 Подпись продавца _____ Печать продавца _____

ИК.02.40.4071

ИК.02.40.4071



tilt

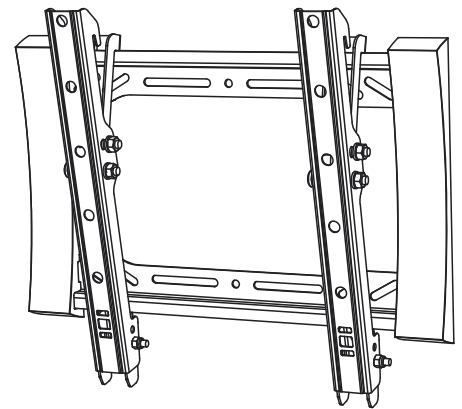


200x200



40 кг/88 lb

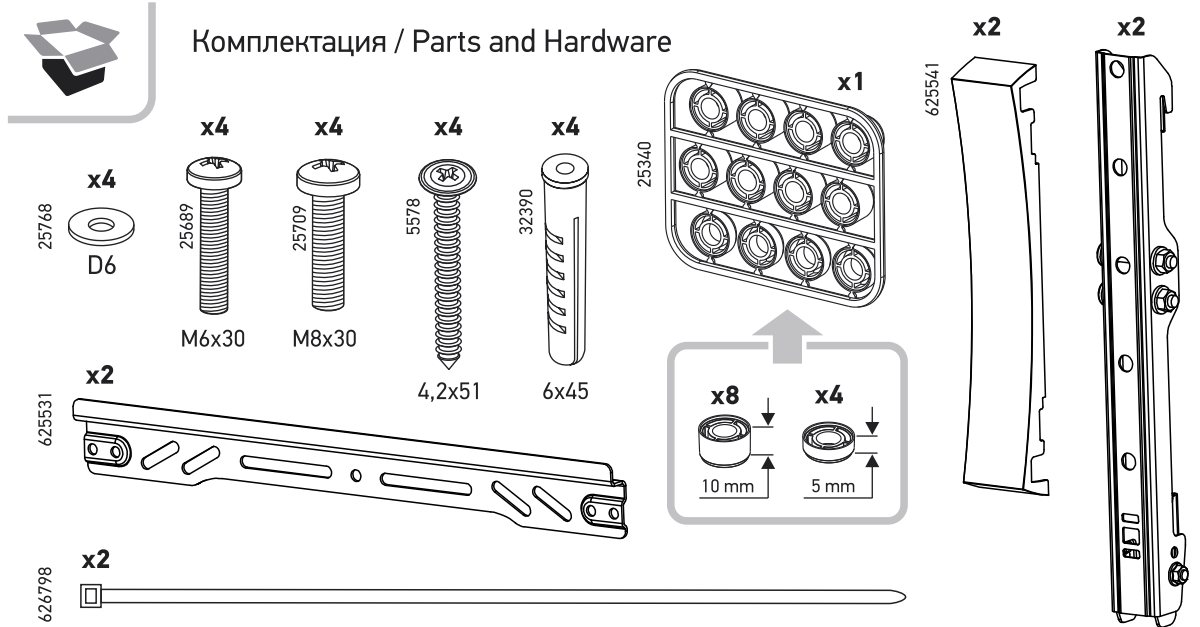
Наклонный кронштейн для ЖК-телевизоров



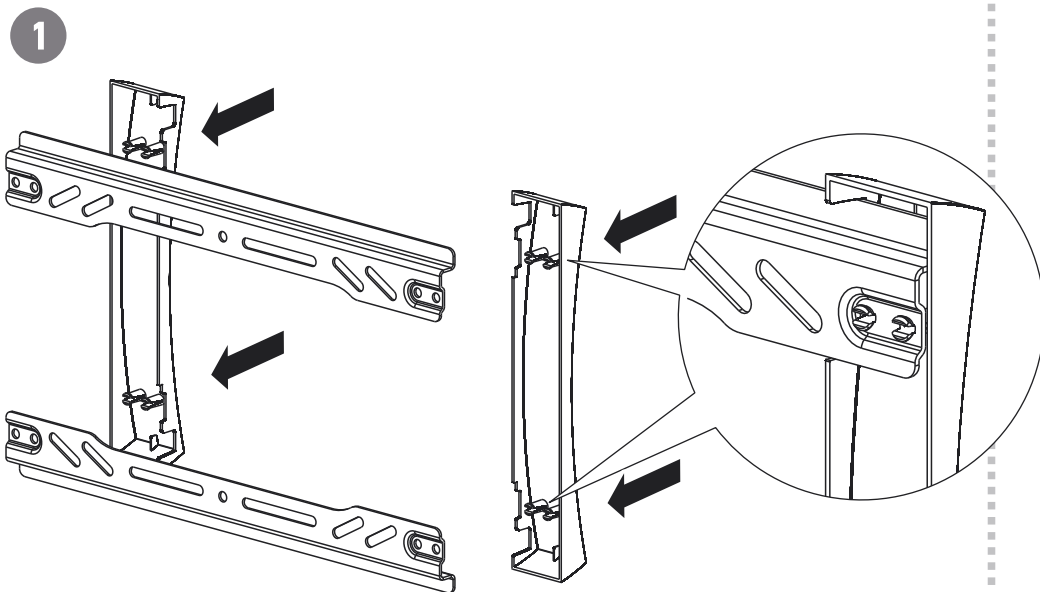
Инструкция по установке и эксплуатации



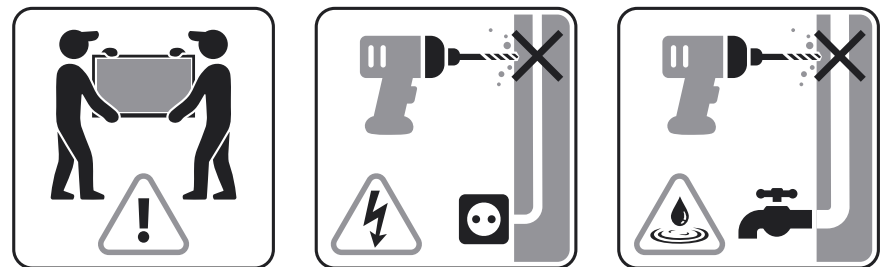
Инструменты / Tools



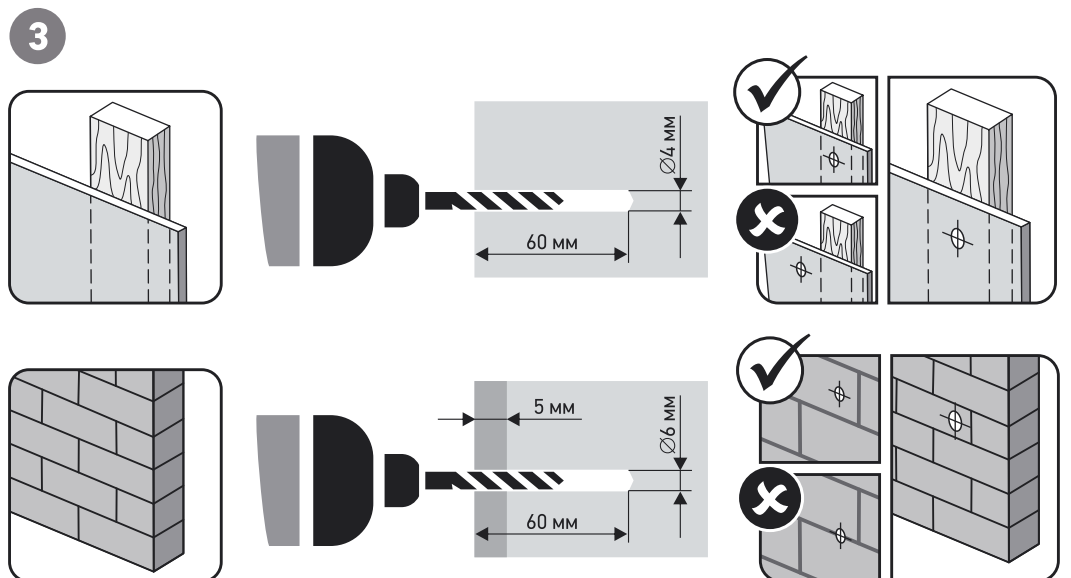
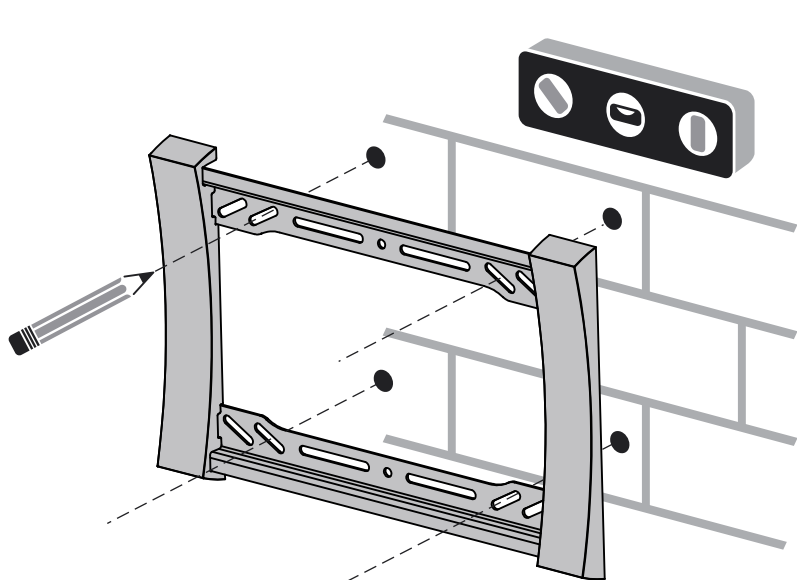
Комплектация / Parts and Hardware



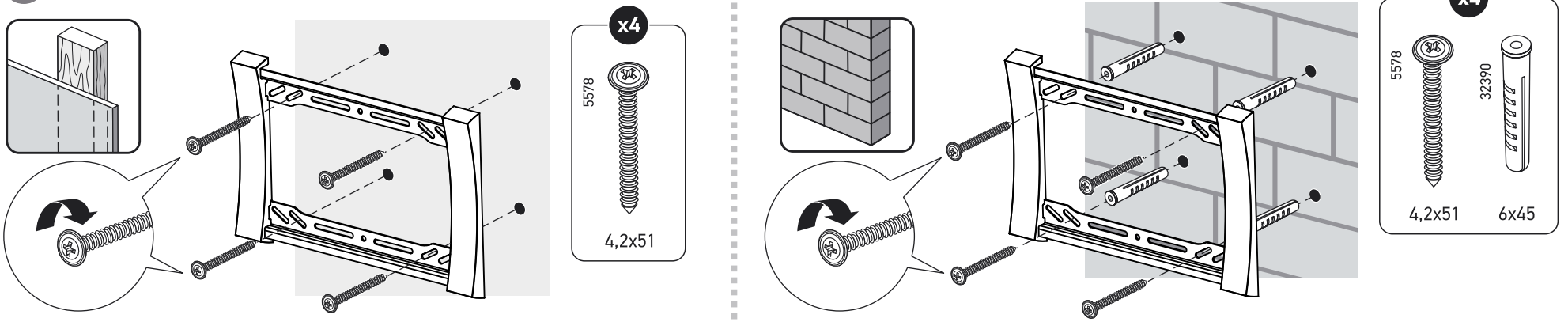
2 Крепление к стене / Attach wall plate



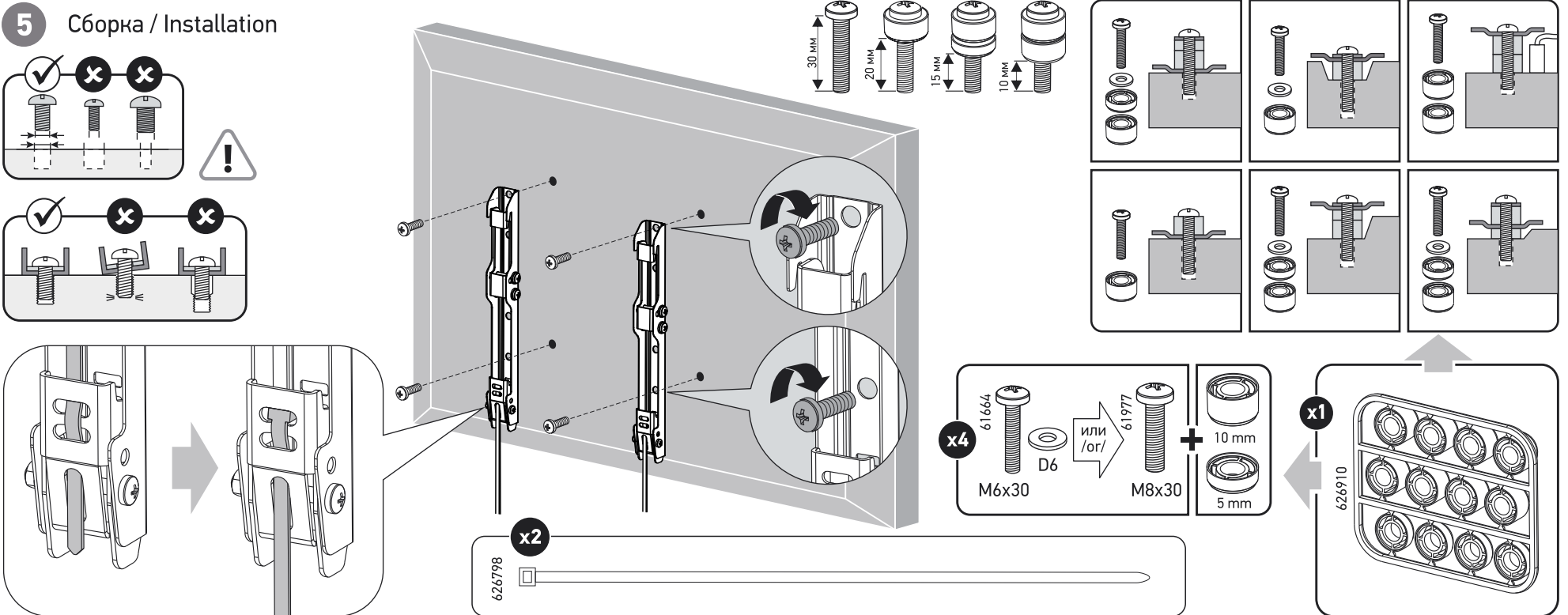
Производитель оставляет за собой право вносить конструктивные изменения, не оказывающие влияние на основные свойства изделия.



4 Крепление к стене / Attach wall plate



5 Сборка / Installation



6 Навеска / Mounting

