

## ГАРАНТИЙНЫЙ ТАЛОН

**Уважаемый покупатель!** Благодарим вас за покупку. В случае, если наше изделие будет нуждаться в гарантийном обслуживании, просим обратиться в наш сервисный центр по адресу, указанному на упаковке.

### ГАРАНТИЯ

На основании этой потребительской гарантии производитель гарантирует отсутствие в изделии дефектов производственного характера и дефектов составляющих его компонентов сроком на 5 лет, начиная со дня продажи. Если в течение этого гарантийного срока в изделии обнаружатся дефекты в материалах, наш сервисный центр бесплатно отремонтирует изделие, заменив его дефектные части, или заменит неисправное изделие на приведенных ниже условиях. **Гарантия не распространяется на естественный износ.**

### ГАРАНТИЙНЫЕ УСЛОВИЯ

- При претензиях по гарантии изделие следует вернуть в ООО «ТД Технотрейд». Расходы на транспортировку производятся за счет владельца, а на возврат - за счет «ТД Технотрейд».
- Настоящая гарантия действительна только при предъявлении с дефектным изделием правильно заполненного гарантийного талона с проставленной датой продажи и печатью продавца.
- Гарантия не действует:
  - если изделие использовалось или устанавливалось с отступлениями от инструкции по сборке и эксплуатации;
  - если в ремонте или модификации изделия участвовали иные фирмы, кроме «ТД Технотрейд»;
  - если недостаток возник вследствие чрезвычайных обстоятельств, как то: пожар, наводнение, удар молнии, деформирующая чистка, чрезмерно высокие температуры, растворители, кислоты, неправильное применение либо небрежное отношение.

**Компания «ТД Технотрейд» не несет никакой материальной ответственности за ущерб, причиненный вследствие использования изделия ненадлежащим образом.**

### СВЕДЕНИЯ О ПОКУПКЕ

Изделие .....

Упаковщик .....

Дата продажи .....

Фирма-продавец .....

Подпись продавца ..... Печать ..... продавца

## Наклонно-поворотный кронштейн для ЖК-телевизоров



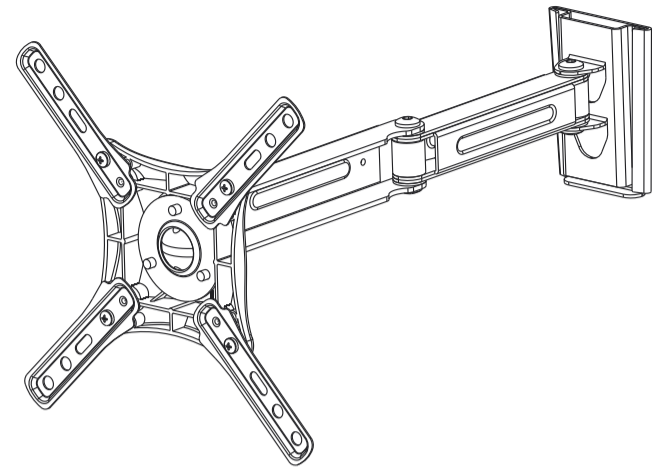
full motion



200x200



15 кг/33 lb

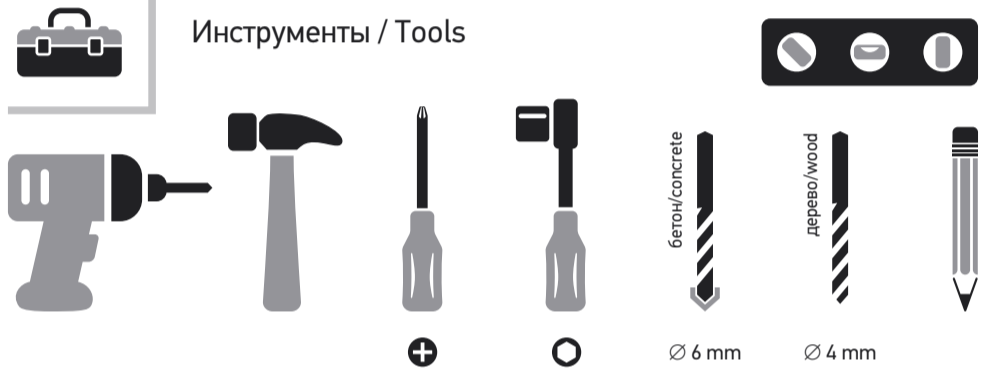


ИК.03.37.3754

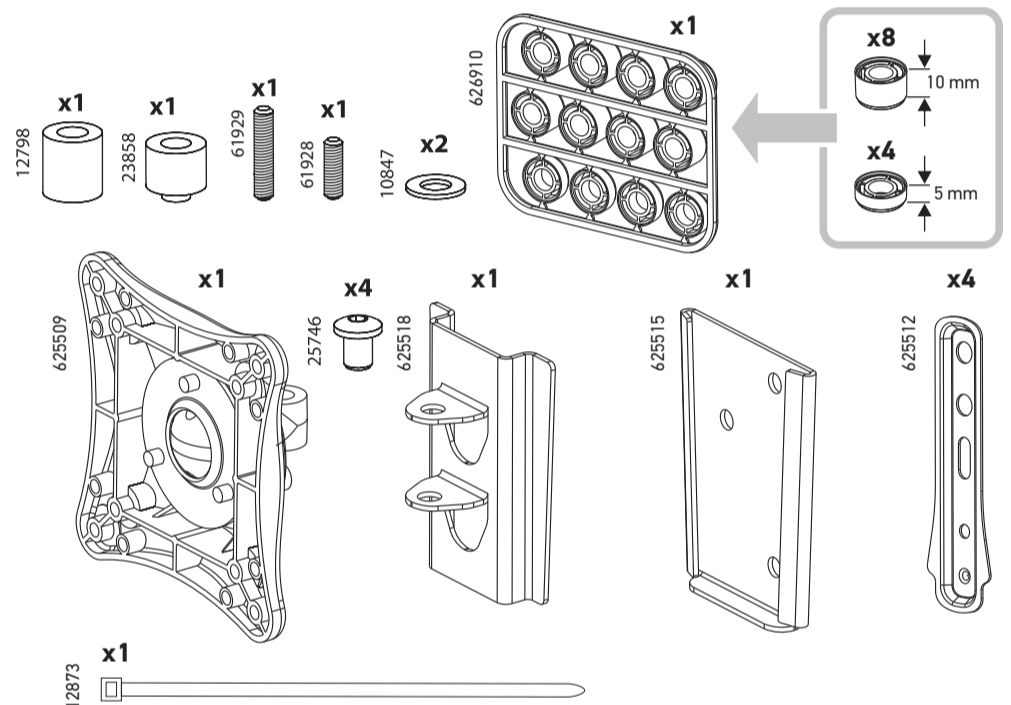
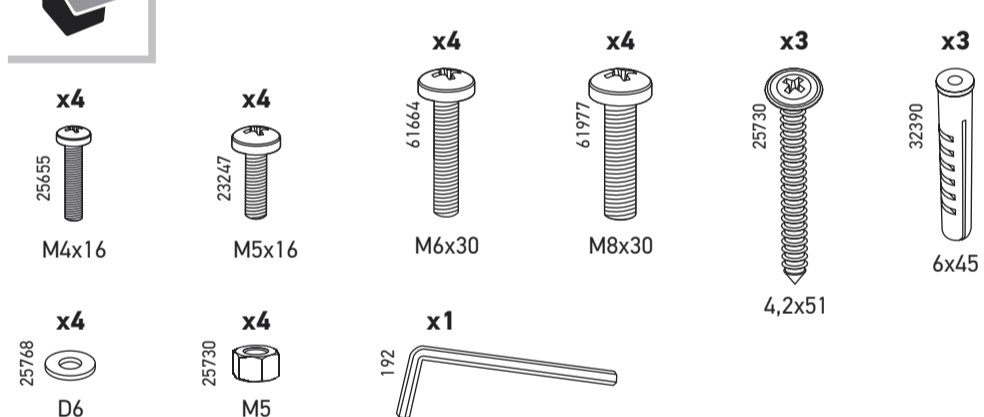


Инструкция по установке и эксплуатации

### Инструменты / Tools

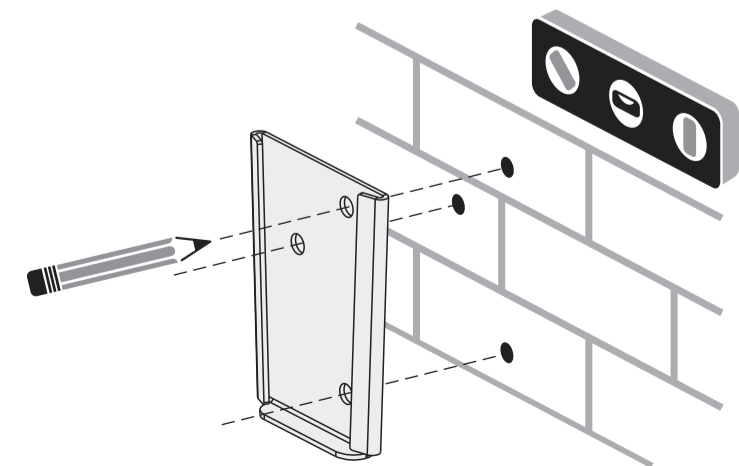
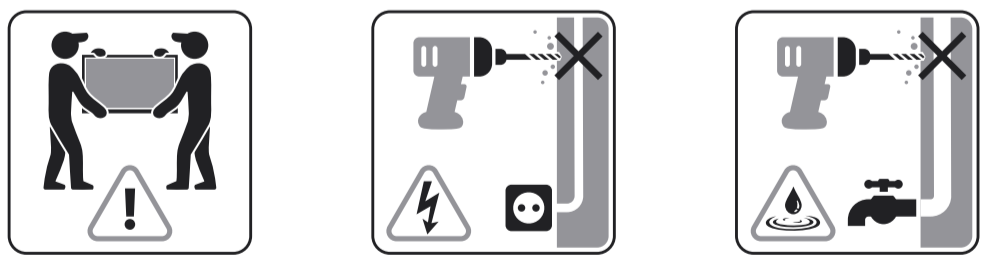


### Комплектация / Parts and Hardware

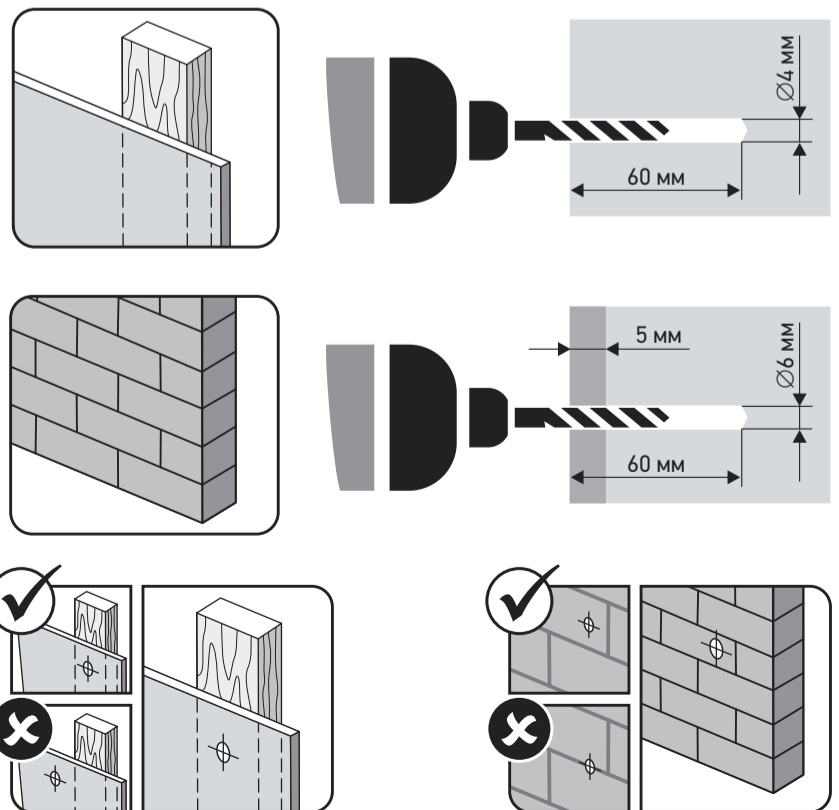


Производитель оставляет за собой право вносить конструктивные изменения, не оказывающие влияние на основные свойства изделия.

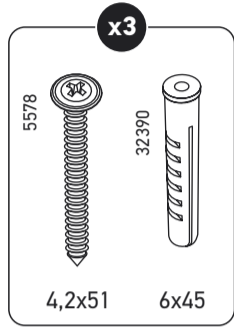
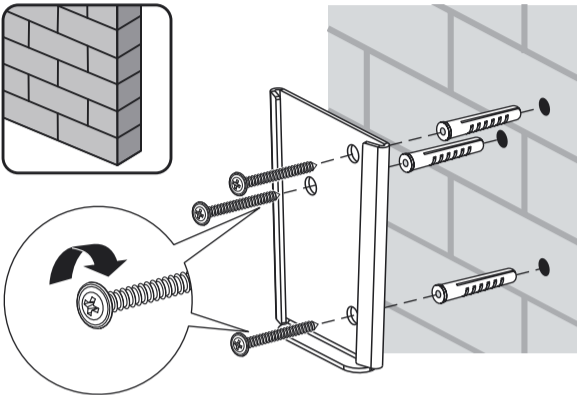
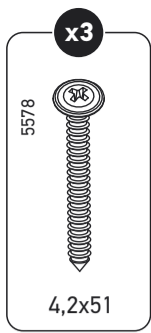
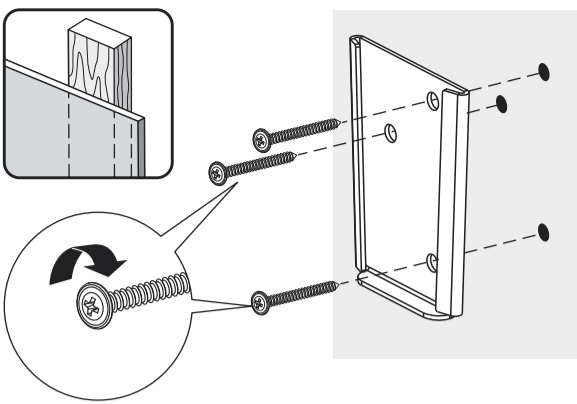
### 1 Крепление к стене / Attach wall plate



### 2

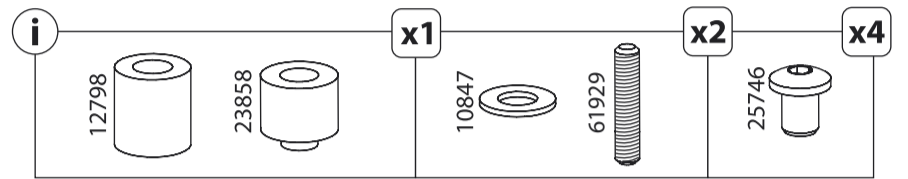
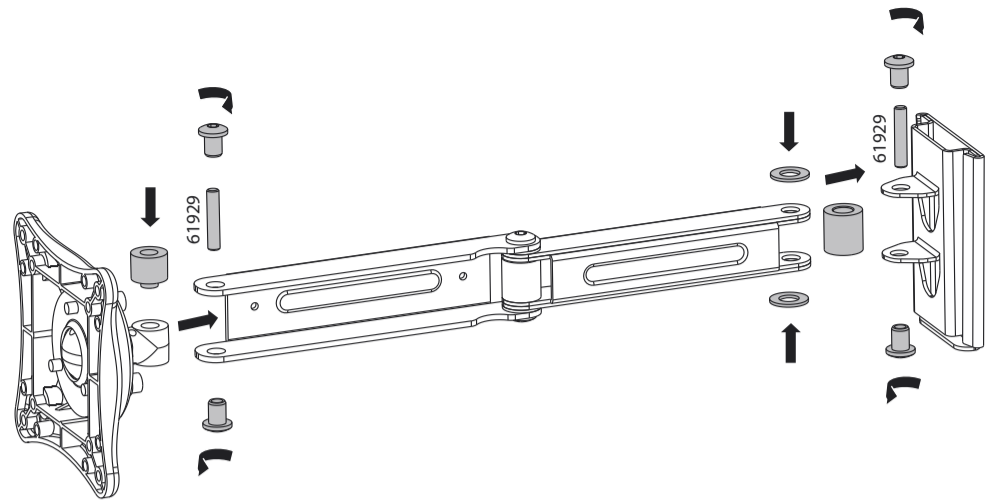


3

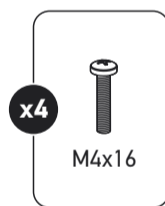
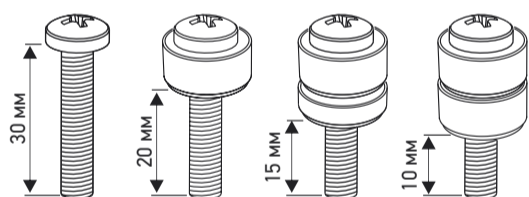
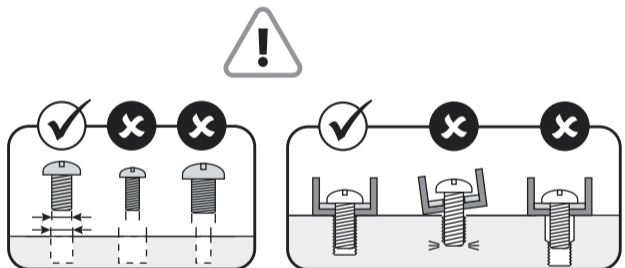
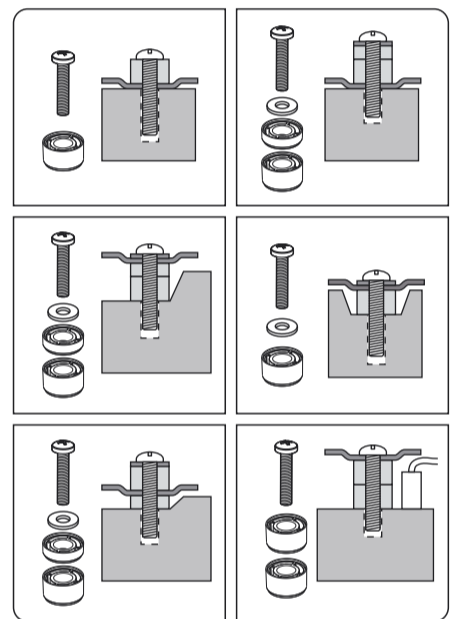
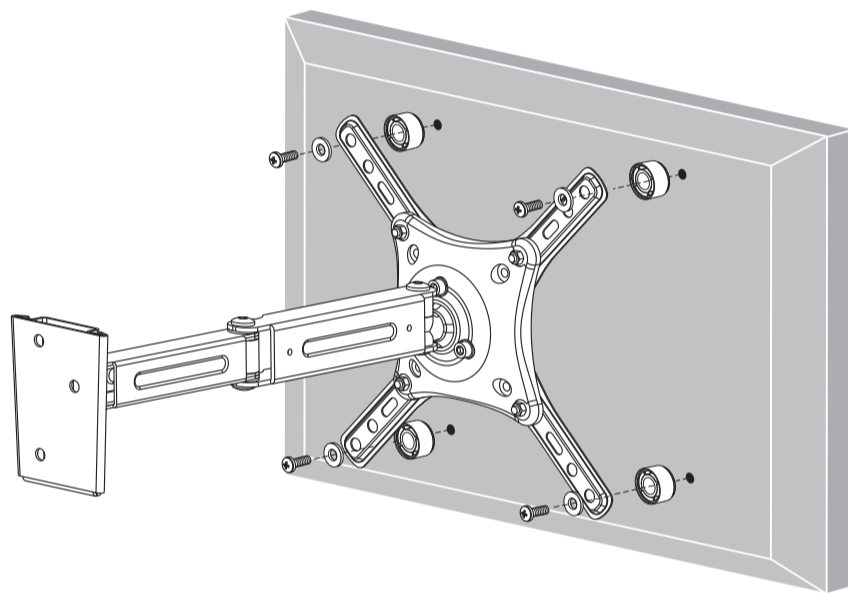
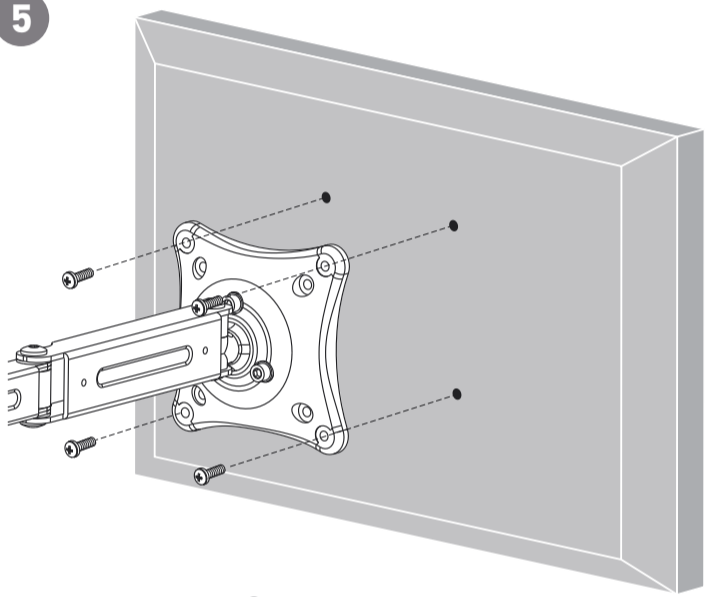


4

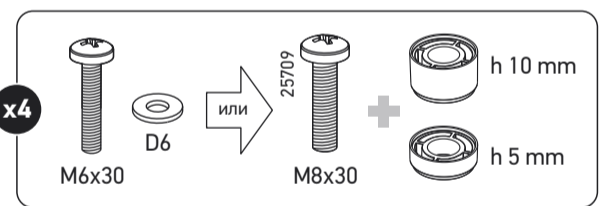
Сборка / Installation



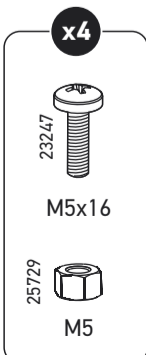
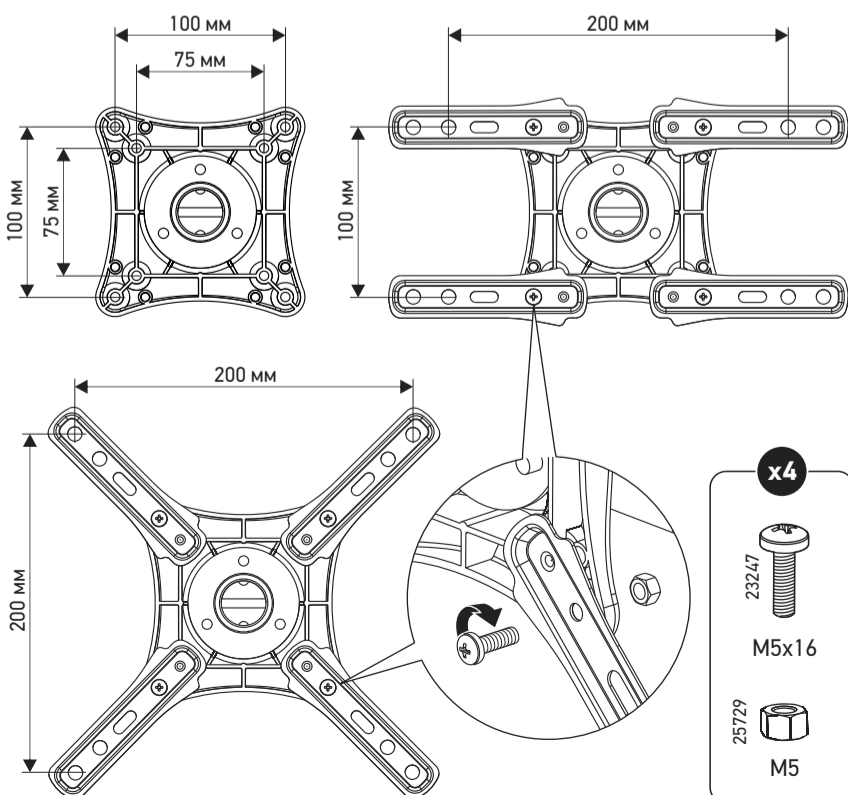
5



или



6



7

