

Инструкция по сборке и эксплуатации

КРОНШТЕЙН ДЛЯ КРЕПЛЕНИЯ ПЛАЗМЕННЫХ ПАНЕЛЕЙ, LCD И LED ТЕЛЕВИЗОРОВ. Модель 804SL



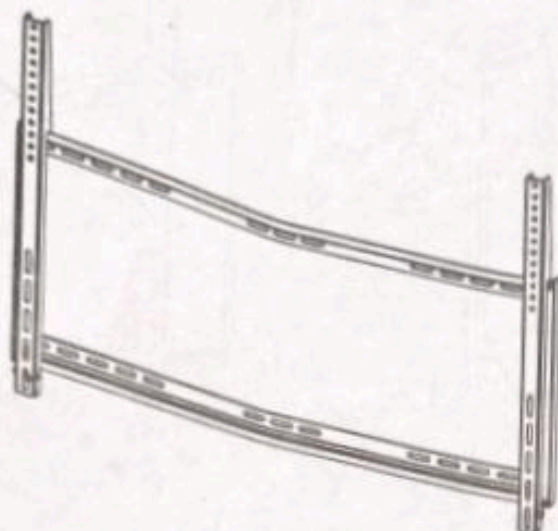
Диагональ
60" - 100"



Вес
до 100 кг



Устойчивость
к ударным
воздействиям



Подходит
для LED
телевизоров



Дистанция
от стены
30 мм

ТЕХНИЧЕСКИЕ ХАРАКТЕРИСТИКИ ИЗДЕЛИЯ

Максимальная нагрузка: 100 кг;
Расстояние от стены: 30 мм;
Диагональ: 60-100";
VESA MAX 800x600;

НЕОБХОДИМЫЙ ИНСТРУМЕНТ

- Дрель;
- Сверло;
- Молоток;
- Отвертка.

ГАРАНТИЙНЫЙ ТАЛОН

Изготовитель гарантирует соответствие изделий согласно ТУ 9693-003-78828697-2018 при соблюдении условий хранения и эксплуатации. Гарантийный срок эксплуатации изделия - 18 месяцев. Гарантийный срок эксплуатации исчисляется со дня получения изделия потребителем. Срок службы изделия - 10 лет. Изделие обязательной сертификации не подлежит.

ГАРАНТИЯ ПРОИЗВОДИТЕЛЯ НЕ РАСПРОСТРАНЯЕТСЯ В СЛЕДУЮЩИХ СЛУЧАЯХ:

- потребитель неправильно установил кронштейн;
- использование неоригинальных комплектующих;
- внесение изменения и модификации в конструкцию кронштейна;
- повреждение кронштейна;
- поломка в случае неправильного монтажа и/или неправильного использования кронштейна.

ПРОИЗВОДИТЕЛЬ

ООО «Галерея «М», Россия 454081,
г. Челябинск, ул. Артиллерийская, 102А
e-mail: optov@marts.ru
Сайт: www.marts.ru
По вопросам качества обращаться
по тел. +7(351)-772-72-58
e-mail: mart@marts.ru

ХРАНЕНИЕ И ЭКСПЛУАТАЦИЯ

Хранить при температуре не ниже минус 15°C при влажности воздуха от 45 до 70%. Через месяц после установки проверьте надежность крепления и соединений. В дальнейшем повторяйте эту процедуру каждые полгода.

УКАЗАНИЯ ПО БЕЗОПАСНОСТИ

Крепежные изделия, входящие в комплект, предназначены для стен из кирпича и бетона. Соблюдайте рекомендации по максимальной нагрузке, которая указана на упаковке кронштейна. Монтаж кронштейна на стены из гипсокартона не допускается.

МОДЕЛЬ:

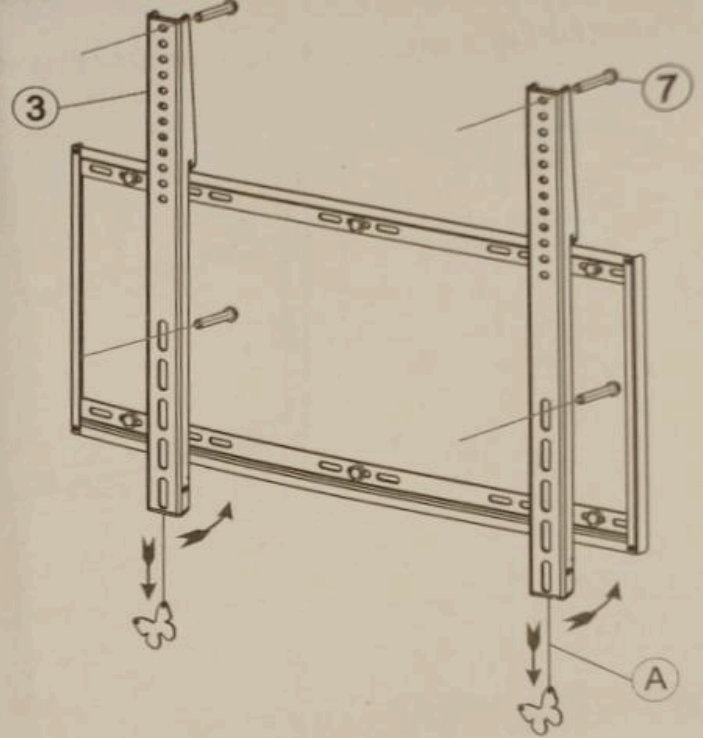
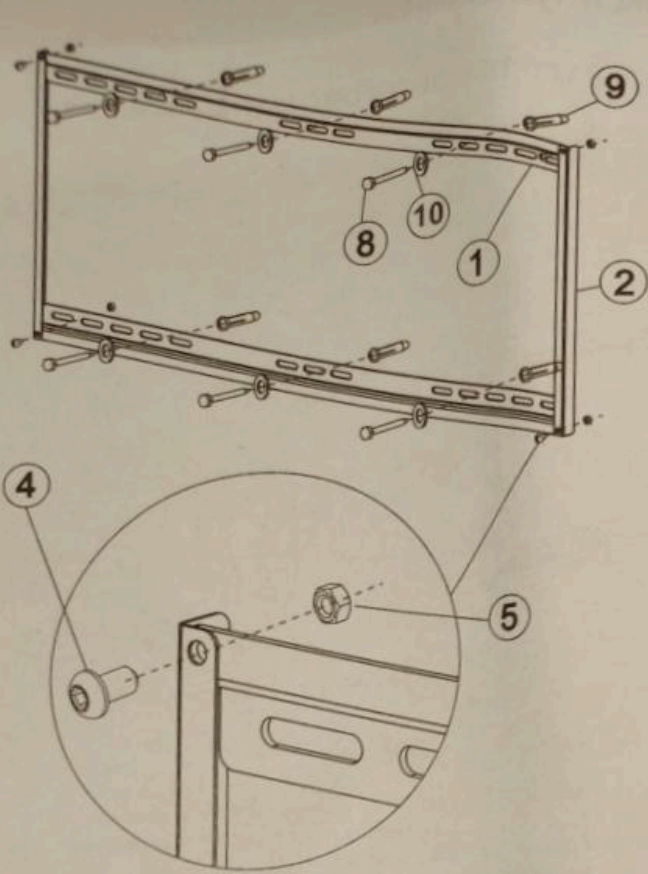
804SL

ДАТА ПОКУПКИ:

ОТМЕТКА ПРОДАВЦА:

ПОДПИСЬ ПОКУПАТЕЛЯ:

Изделие получено.
Претензий по качеству и комплектации не имею.
С условиями гарантийного обслуживания ознакомлен.



ИНСТРУКЦИЯ ПО СБОРКЕ И МОНТАЖУ

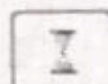
1. Соберите пластины (1) и (2) используя винты (4) и гайки (5) согласно схемы 1. Приложите пластину полученное после п.1 сборное основание к стене, отметьте точки сверления через отверстия в пластине.
2. Просверлите отверстия в стене (диаметр 10мм) глубиной не менее 70мм.
3. При помощи молотка вбейте пластиковые дюбели (9) в просверленные отверстия.
4. С помощью ключа прикрепите шурупами (8) сборное основание к стене.
5. При помощи отвертки прикрутите кронштейны навесные (3) к телевизору винтами (7)
6. Опустите кронштейны (3) на пластину (1), зацепив крючками за верхний край пластины (1), согласно схемы.
7. Оттяните шнуры (А) по стрелке вниз, прижмите кронштейн к пластине и отпустите шнуры для фиксации телевизора.
8. Проверьте надежность фиксации телевизора, потянув за его нижний край на себя.

КОМПЛЕКТАЦИЯ ИЗДЕЛИЯ

№ п/п	Деталь	Кол-во, шт	№ п/п	Деталь	Кол-во, шт
1	Пластина 	2	7	Винт д/крепл. ТВ 	M6*20 - 4 M8*20 - 4 M8*40 - 4 M8*50 - 4
2	Пластина боковая 	2	8	Шуруп 6*70 	6
3	Кронштейн навесной 	2	9	Дюбель 10*60 	6
4	Винт длиной 10 мм 	4	10	Шайба 8 	6
5	Гайка 	4	11	Ключ шестигр. 5 мм 	1
6	Втулка 	Ø15 L=8-4 Ø20 L=18-4			



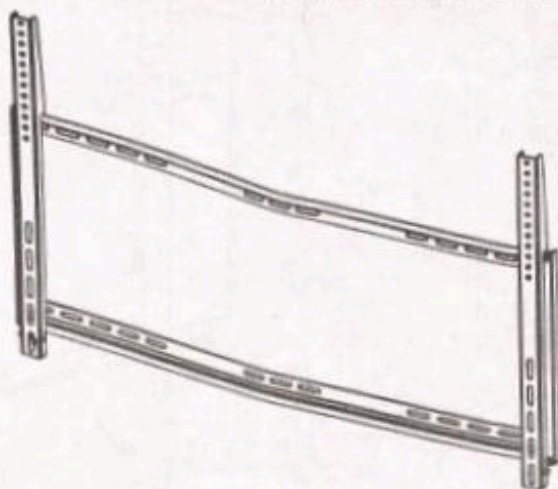
Экран қығаштығы
60° - 100°



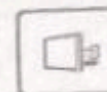
кеңейіп быструй
монитор



испытания
аэроаэра
нагрузки



Подходит
для LED
телевизоров



Дистанция
от стены
30 мм

БҮЙІМНҮҢ ТЕХНИКАЛЫҚ СИПАТТАМАЛАРЫ

Экран қығаштығы: 60°-100°; жоғары таразылық жүгі 100кг; біріктіру көлемі 800х600 мм; қабырғадан ара қашықтығы: 30 мм;

САҚТАУ ЖӘНЕ ІСКЕ ТҮСІРУ

Бұйымды жабық ғимараттарда, температурасы – 15 °С төмен емес және ауа дымқылдығы 45 тен 70 % -ға дейінгі зақымдалмайтын, ластанбайтын жағдайларда сақтау қажет. Тіреуішті орнатқаннан кейін бір ай ішінде тіреу пластинасының берік бекітілгенін, бұрандалары мен гайкалары босап кетпегенін тексеріп, кондиционердің тіреуіште берік тұрғанына көз жеткізіңіз. Өрбір жарты жылда тексеріп тұрыңыз.

ТІРЕУІШТІ ҚҰРАСТЫРУҒА АРНАЛҒАН, ЖИНАҚ ІШІНЕ КІРМЕЙТІН ҚҰРАЛ



ҚАУІПСІЗДІК БОЙЫНША НҮСҚАУ

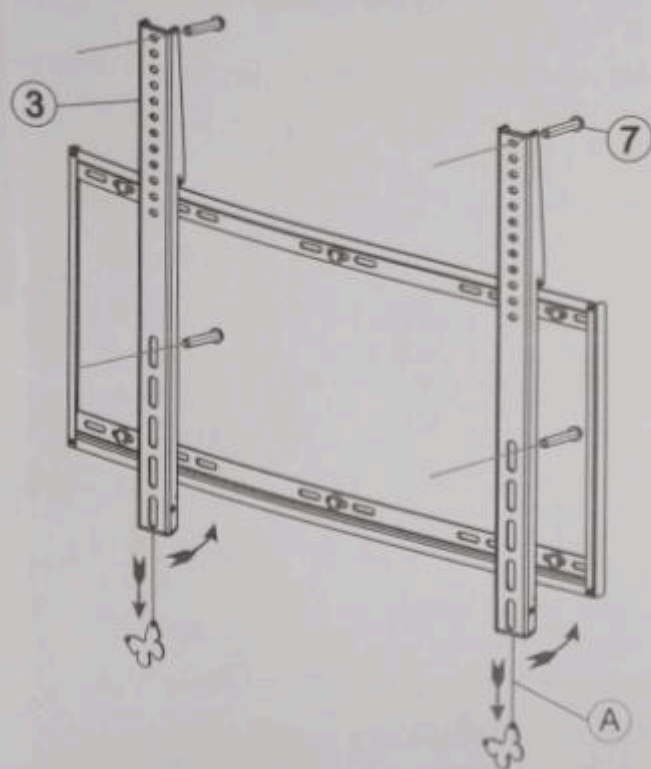
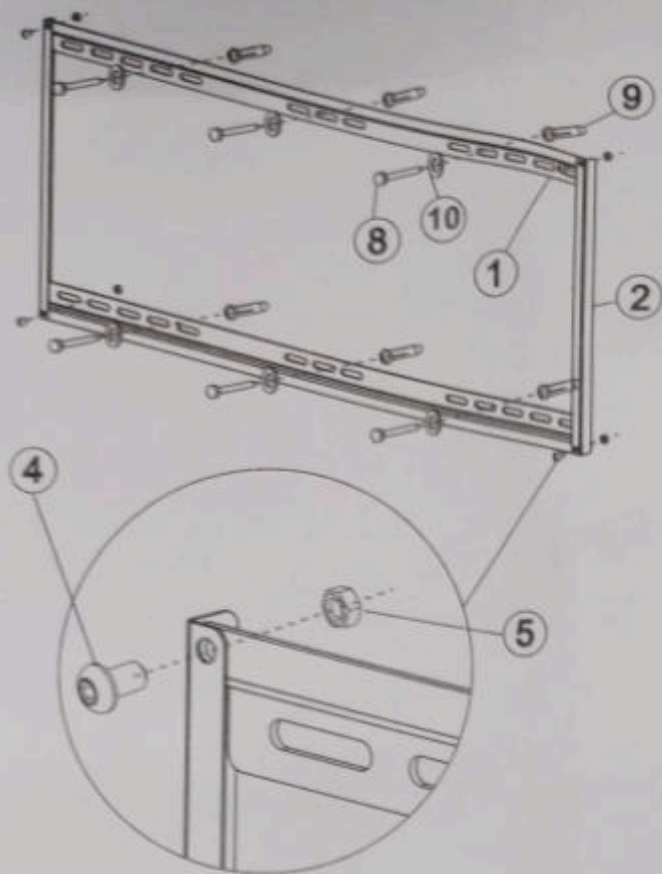
Тіреуішті тек кірпіш пен бетон қабырғаларға жинақтың ішіне кіретін тіреумен құрастыруға болады.

ӨЗІРЛЕУШІНІҢ КЕПІЛДІГІ:

Бұйым ТУ 9693-003-78828697-2018 сәйкес дайындалған, міндетті сертификацияға жатпайды.
Өзірлеуші-кәсіпорын сақтау, монтаждау және іске түсіру шарттары сақталғанда ғана тіреуіштің сәкестігіне кепіл береді.
Бұйымды іске түсіру кепілдік мерзімі – 18 ай. Іске түсіру кепілдік мерзімі тұтынушы бұйымды алған күннен бастап есептеледі.
Қызмет ету мерзімі – 10 жыл.

Назар аударыңыз: фирмасы іске түсіру ережесі мен қате монтаждау салдарынан болған бұзылуларға жауапты емес, сонымен қатар тіреуіштің құрылысы мен жинағына, оның белгіленген мүмкіншіліктерін бұзуға алып келмейтін өзгертулер енгізу құқықылы.





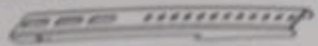




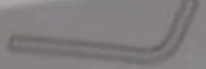

«Галерея «М» ЖШК
Ресей, Челябинск қ-сы,
Артиллерийская қ-сі, 102А.
e-mail: optov@mart.ru
Сайт: www.marts.ru
Сапа сурақтары бойынша хабарласыңыз
по тел. +7(352)772-72-58
e-mail: mart@mart.ru



ҚҰРАСТЫРУ ЖӘНЕ МОНТАЖДАУ ЖӨНІНДЕГІ НУСҚАУЛЫҚ

1. Пластиналарды (1) және (2) бұрандаларды (4) және жаңғақтарды (5) 1-схемаға сәйкес жинаңыз. 1-тармақтан кейін алынған тақтайшаны қабырғаға бекітіңіз, бұрғылау нүктелерін пластинадағы тесіктер арқылы белгілеңіз.
2. Қабырғадағы тесіктерді (диаметрі 10 мм) кем дегенде 70 мм тереңдікте бұрғылаңыз.
3. Балғамен пластикалық сүлгілерді (9) бұрғыланған тесіктерге салыңыз.
4. Кілттің көмегімен қабырғаға бұрандалармен (8) префабрикалық негізді бекітіңіз.
5. Бұрауышты пайдаланып, кронштейндерді (3) теледидарға бұрандалармен (7) бұраңыз.
6. Схемаға сәйкес кронштейндерді (3) пластинаға (1), пластинаның жоғарғы жиегіне (1) іліңіз.
7. Шілтерді төмен қарай тартыңыз, кронштейнді пластинаға басыңыз және теледидарды бекіту үшін сымдарды босатыңыз.
8. Төменгі жиегін өзіңізге тартып, теледидарды бекітудің сенімділігін тексеріңіз.

БҰЙЫМ ЖИНАҒЫ

№ т/н	Деталі	саны, дн.	№ т/н	Деталі	саны, дн.
1	Табаны 	2	7	Теледидарға бұранда 	M6*20 - 4 M8*20 - 4 M8*40 - 4 M8*50 - 4
2	Табаны 	2	8	Бұрама 6*70 	4
3	Аспалы тіреуіш 	2	9	Шайба 8 	4
4	Ұзын бұран 10мм. 	4	10	Дюбель 10x60 	4
5	Жаңғақ 	4	11	Кілт алтыбұрышты 	1
6	Төлкесі 	Ø15 L=8-4; Ø20 L=18-4			