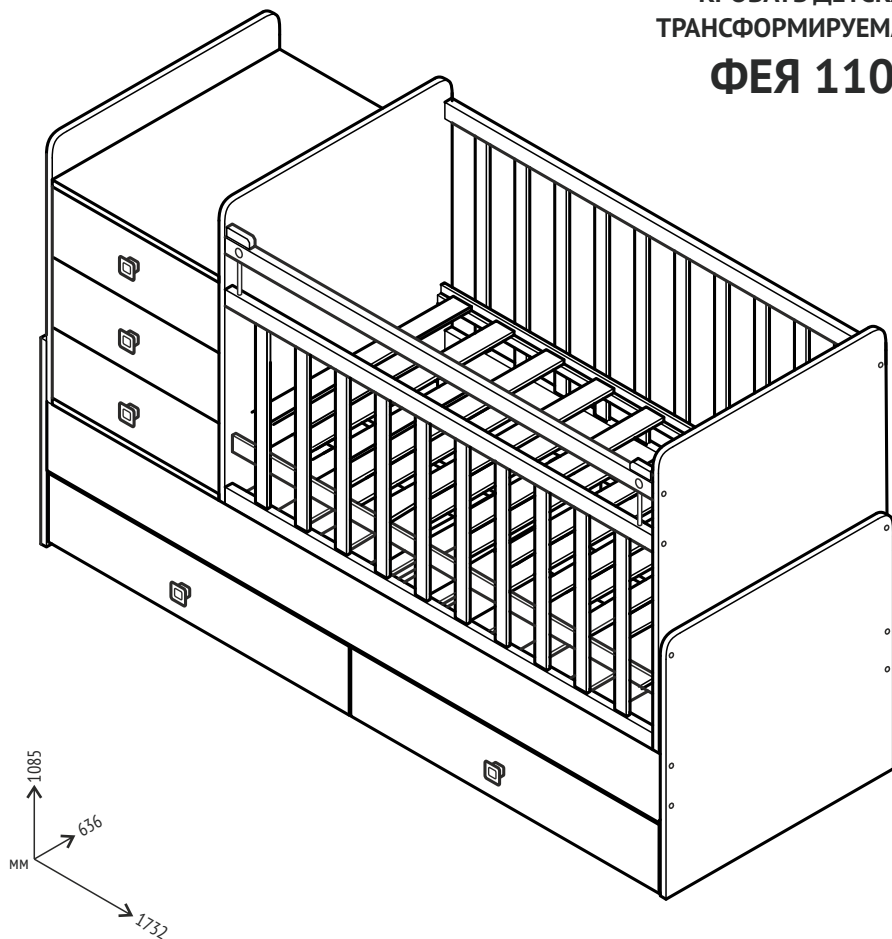




КРОВАТЬ ДЕТСКАЯ  
ТРАНСФОРМИРУЕМАЯ  
ФЕЯ 1100



Внимательно прочтите это руководство перед эксплуатацией изделия. Пожалуйста, следуйте всем указаниям данного руководства. Сохраняйте руководство в течение всего срока эксплуатации изделия.

ТРЕБОВАНИЯ ПО ТЕХНИКЕ БЕЗОПАСНОСТИ, ПРАВИЛА ХРАНЕНИЯ И ЭКСПЛУАТАЦИИ

1. Внимательно ознакомьтесь с требованиями настоящего руководства по эксплуатации.
2. Оберегайте кровать от ударов и механических повреждений.
3. Для исключения травмирования, перед началом эксплуатации убедитесь в правильности и надежности сборки в соответствии с требованиями настоящего руководства.
4. Для исключения опрокидывания, не допускайте влезания ребенка на боковые стенки кровати.
5. Кровать должна храниться в закрытых помещениях при температуре не ниже +2°C и относительной влажности воздуха от 45 до 70%.
6. Кровать рекомендуется протирать влажной тканью и затем насухо мягкой чистой тканью.

ГАРАНТИИ ИЗГОТОВИТЕЛЯ

1. Предприятие-изготовитель гарантирует соответствие кровати требованиям нормативных документов при условии соблюдения потребителем правил хранения, транспортирования, эксплуатации и сборки.
2. Гарантийный срок эксплуатации кровати - 6 месяцев.
3. При отсутствии в руководстве по эксплуатации даты продажи, подтвержденной печатью торговой организации, гарантийный срок исчисляется со дня изготовления.
4. Гарантийный срок хранения - 2 года со дня изготовления.
5. Срок службы изделия 7 лет.

СВИДЕТЕЛЬСТВО О ПРИЕМКЕ

Кровать детская трансформируемая Фея 1100 № \_\_\_\_\_ изготовлена и принята в соответствии с обязательными требованиями действующей технической документации и признана годной для эксплуатации.

Представитель ОТК \_\_\_\_\_

Дата изготовления \_\_\_\_\_

Упаковщик \_\_\_\_\_

Изготовитель оставляет за собой право на внесение незначительных технических изменений, не отраженных в данном руководстве



www.topol.ru

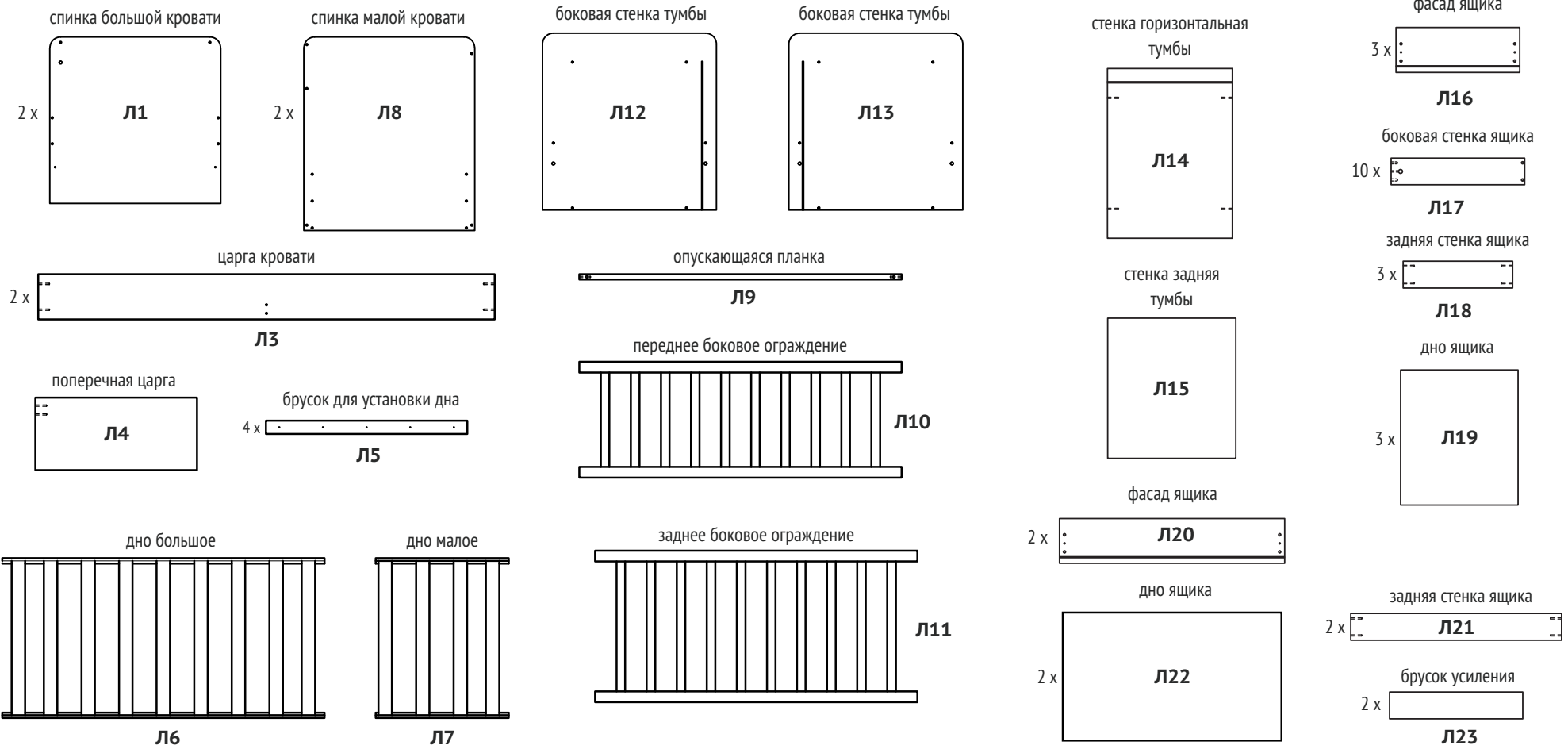
Произведено: ОАО "Воткинская промышленная компания",  
Россия, 142531, Московская обл., г. Электрогорск  
Юридический адрес: ОАО "Воткинская промышленная компания",  
Россия, 427430, г. Воткинск, ул. Речная 2



Ремонт, замена деталей и узлов изделия в период  
гарантийного срока производится по адресу:  
427430, г. Воткинск, ул. Речная 2, Служба сервиса  
тел./факс: +7 34145 436 25  
e-mail: servicevpk@topol.ru

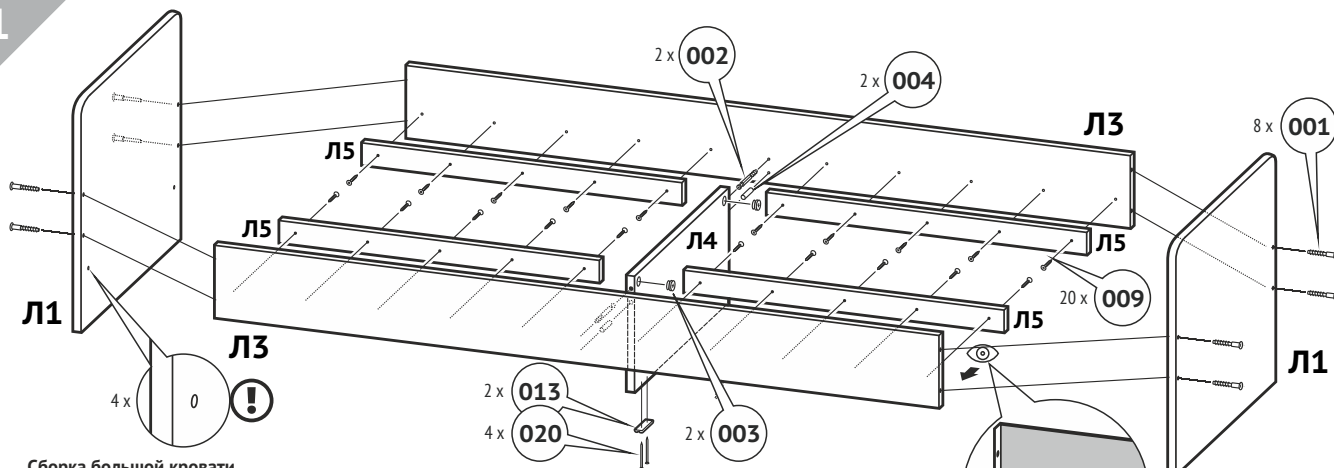
Дата продажи \_\_\_\_\_

Штамп торгующей организации



- 001** 44 х винт-конфирмат 7х50
- 002** 12 х шток эксцентрика
- 003** 12 х эксцентрик
- 004** 26 х шкант 8х30
- 005** 5 х ручка-кнопка + винт М4х22
- 006** 2 х стяжка М6х25
- 008** 3 х направляющая
- 009** 24 х шуруп 4х30
- 010** 4 х гайка-бочонок
- 011** 4 х винт М6х50
- 012** 8 х ролик колесный
- 013** 6 х подпятник
- 014** 2 х полкодержатель
- 017** механизм «кнопка»
- 018** 12 х винт М6х12
- 019** 40 х шуруп 3,5х16
- 020** 68 х гвоздь
- 021** механизм качения
- 022** 2 х винт стопорный

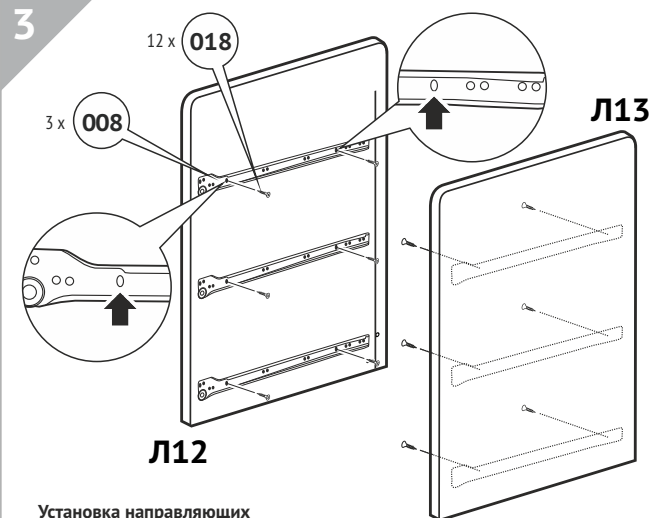
1



#### Сборка большой кровати

- 1) Закрепите подпятники (013) на царге (Л4) гвоздями (020).
  - 2) Прикрепите бруски для установки дна (Л5) к царгам (Л3) на шурупы (009).
  - 3) Установите поперечную царгу (Л4) на эксцентриковую стяжку (002+003) и шканты (004).
  - 4) Соедините спинки (Л1) с царгами (Л3) при помощи винтов-конфирматов (001).
- Ⓢ **ВАЖНО:** незакрытый краемкой торец бруска при установке должен находиться снизу.
- Ⓢ **ВАЖНО:** установите спинки кровати так, чтобы отверстия для установки полкодержателей находились с внутренней стороны кровати.

3



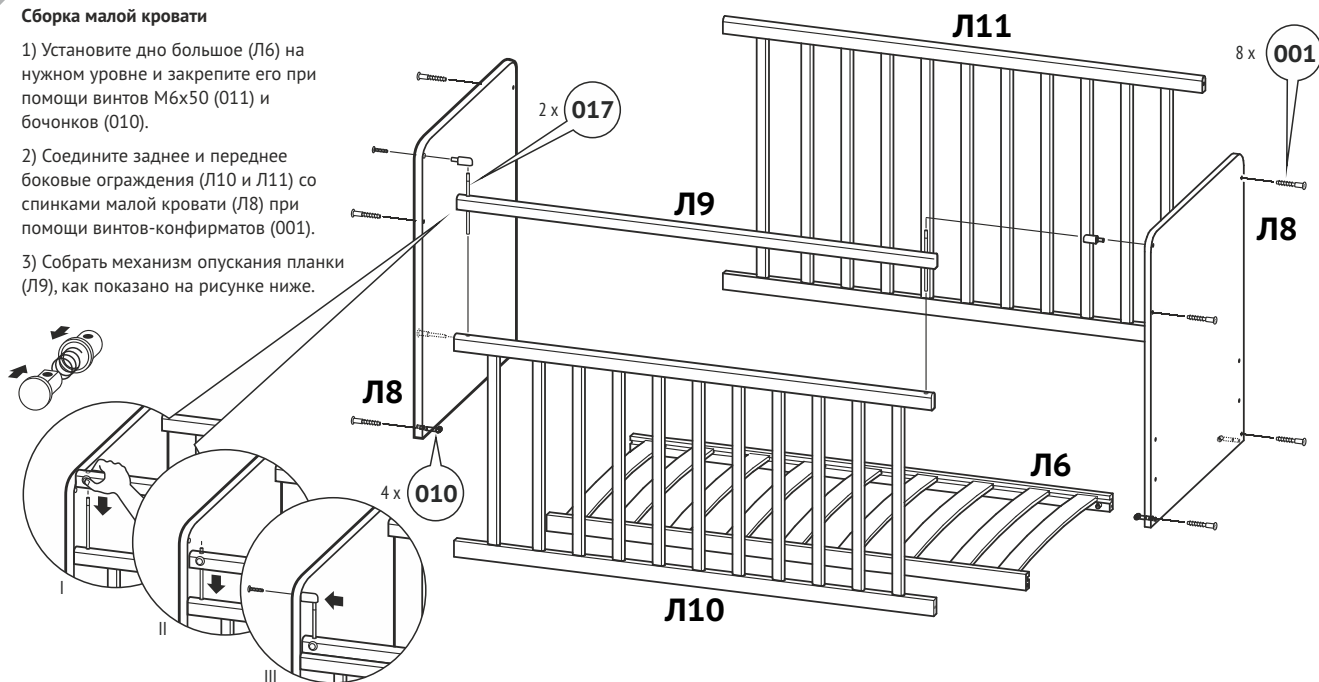
#### Установка направляющих

Установите направляющие ящиков тумбы (008) на боковые стенки (Л12 и Л13) с помощью винтов (018) через регулировочные отверстия (эллипсовидной формы).

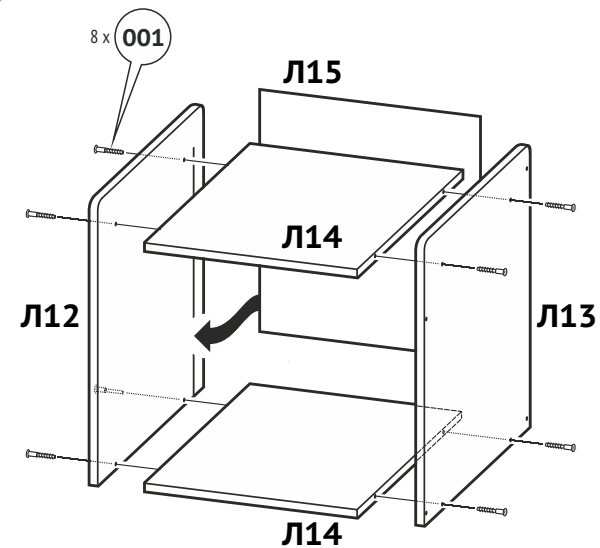
2

#### Сборка малой кровати

- 1) Установите дно большое (Л6) на нужном уровне и закрепите его при помощи винтов М6х50 (011) и бочонков (010).
- 2) Соедините заднее и переднее боковые ограждения (Л10 и Л11) со спинками малой кровати (Л8) при помощи винтов-конфирматов (001).
- 3) Собрать механизм опускания планки (Л9), как показано на рисунке ниже.



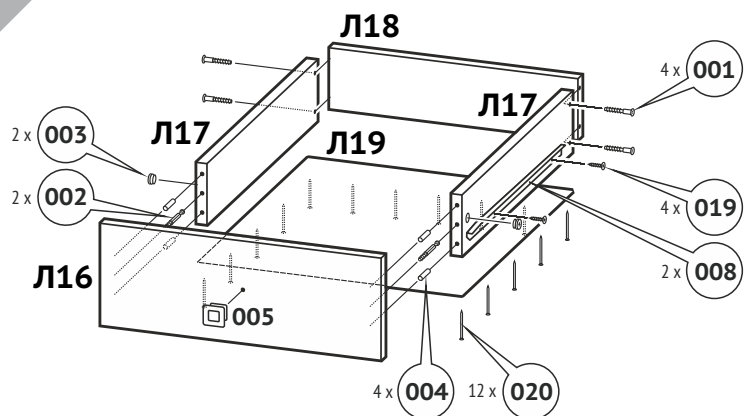
4



#### Сборка каркаса тумбы

Соберите каркас тумбы из боковых стенок (Л12, Л13), горизонтальных стенок (Л14) и задней стенки (Л15) при помощи винтов-конфирматов (001).

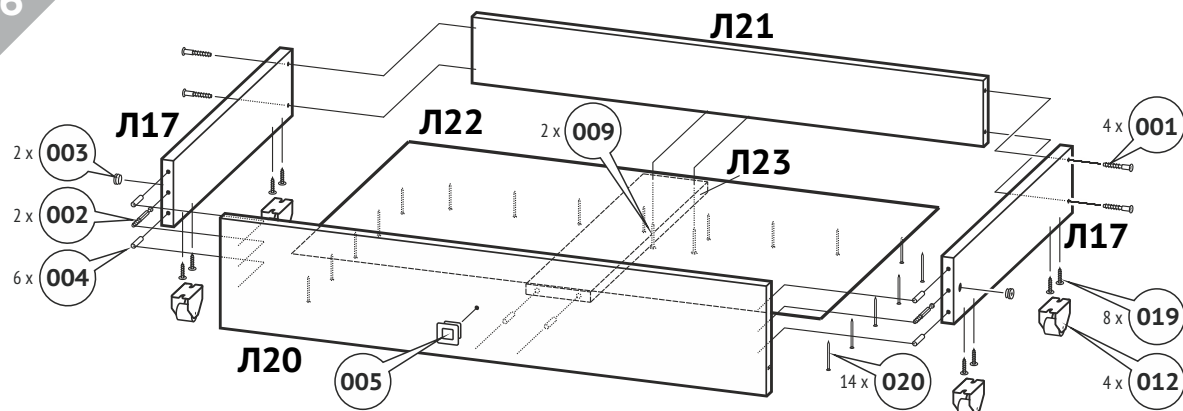
5



#### Сборка выдвижного ящика тумбы

- 1) Собрать фасад (Л16), боковые стенки ящика (Л17) и заднюю стенку ящика (Л18)
- 2) Закрепить дно гвоздями.
- 3) Установить подвижную планку направляющих на боковые стенки (Л17) при помощи шурупов (при установке базируйте направляющую по передней кромке боковой стенки, при этом ролик должен находиться ближе к задней стенке ящика).
- 4) Установить ручку ящика.

6



#### Сборка выкатного ящика

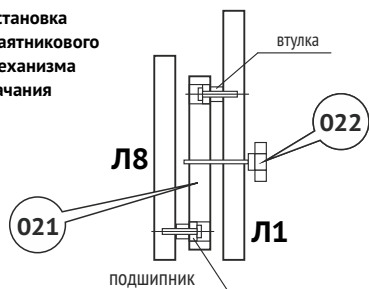
- 1) Собрать боковые стенки ящика (Л17), заднюю стенку ящика (Л21) и фасад (Л20) как показано на рисунке при помощи винтов-конфирмантов (001), стяжки эксцентриковой (002+003) и шкантов (004).
- 2) Закрепить дно (Л22) гвоздями (020) и прикрутить колёсики (012) шурупами (019).
- 3) Закрепить брусок усиления (Л23) к фасаду (Л20) шкантами (004) к задней стенке (Л21) шурупами (009).
- 4) Установить ручку ящика (005).

7

#### Установка тумбы, малой кровати и маятниковых механизмов

- 1) Установите тумбу на основание кровати и прикрепите её к спинке (Л1) двумя межсекционными стяжками (006).
- 2) Установите маятниковые механизмы (021) на спинку кровати (Л1) и боковую стенку тумбы (Л12 или Л13) через верхнее отверстие в маятниковом механизме при помощи винтов.
- 3) Удерживая вдвоем малую кровать на весу и сдвинув её вперёд относительно каркаса большой кровати, закрепите передние маятниковые механизмы (021) на спинках малой кровати (Л8) через нижние отверстия в маятниковом механизме при помощи винтов.
- 4) Сдвиньте малую кровать назад относительно большой кровати и закрепите задние маятниковые механизмы при помощи винтов.
- 5) Установите ящики тумбы на роликовые направляющие.
- 6) Задвиньте выкатные ящики, предварительно установив в спинках кровати полкодержатели (014), которые будут являться основаниями.

#### Установка маятникового механизма качания



Убедитесь в прочности и безопасности креплений.

ТЕПЕРЬ КРОВАТКА ГОТОВА К ИСПОЛЬЗОВАНИЮ!

