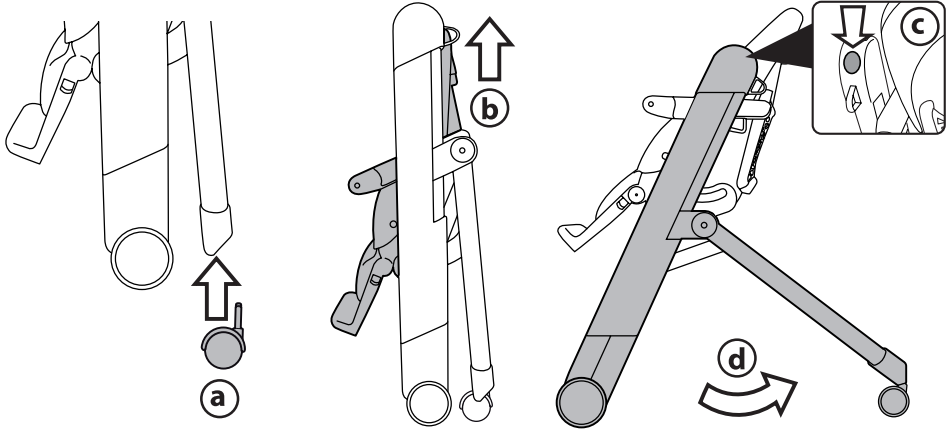
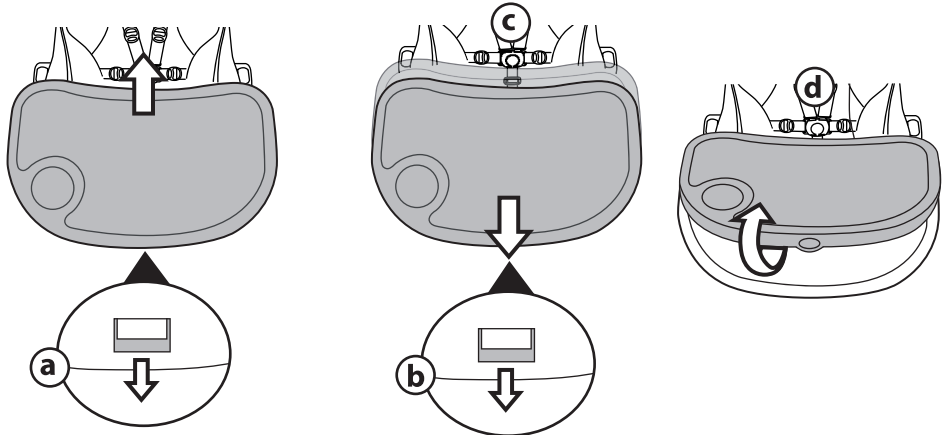


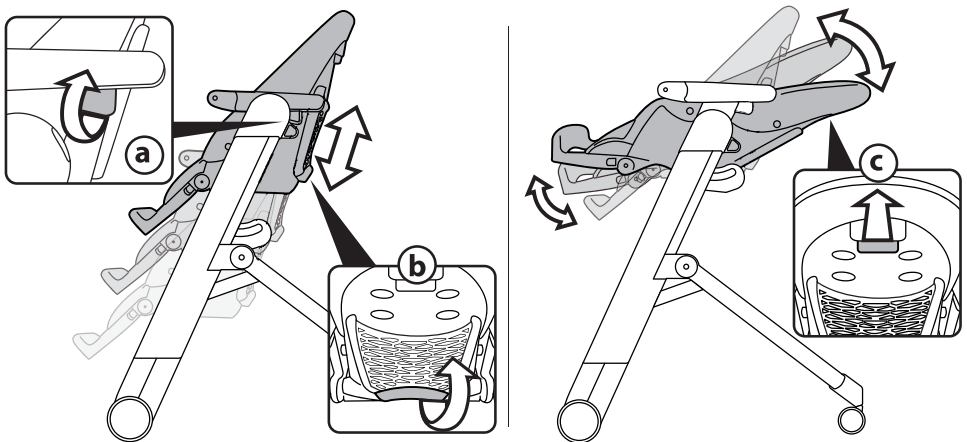
1



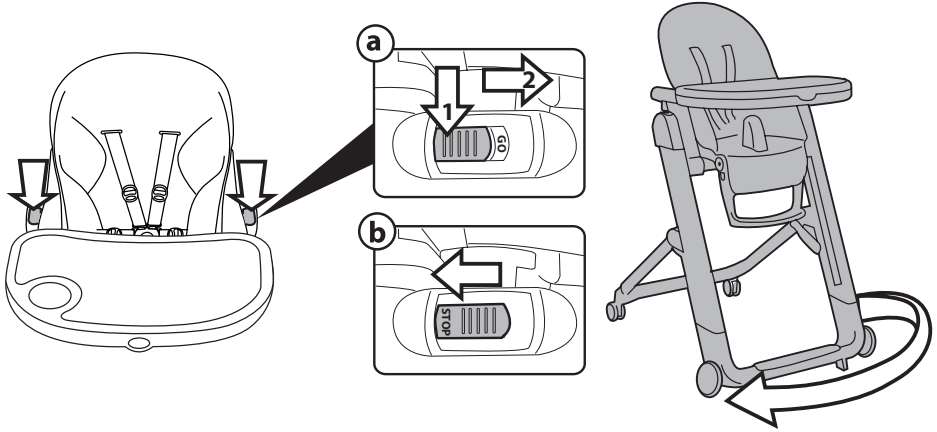
2



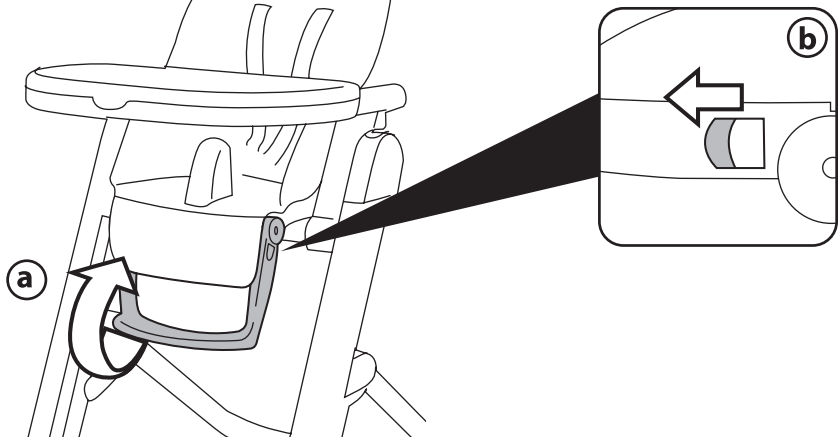
3



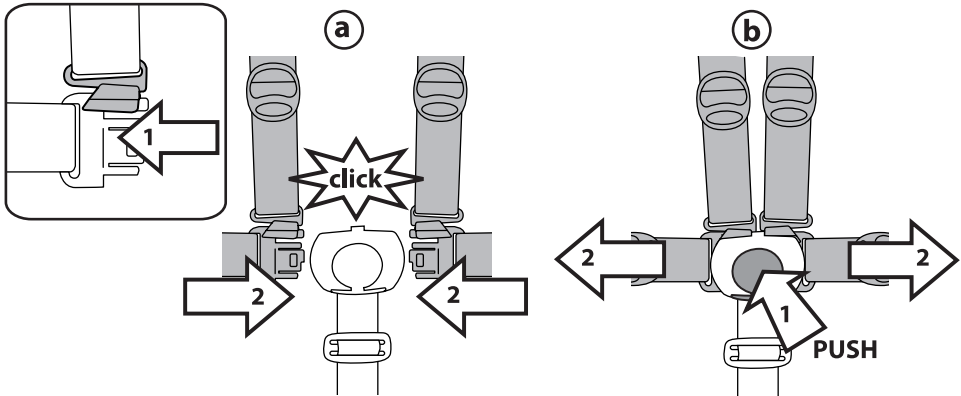
4



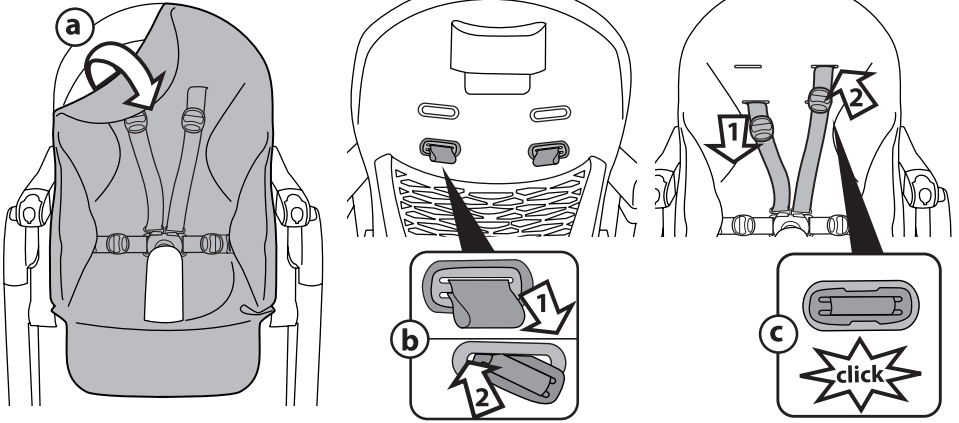
5



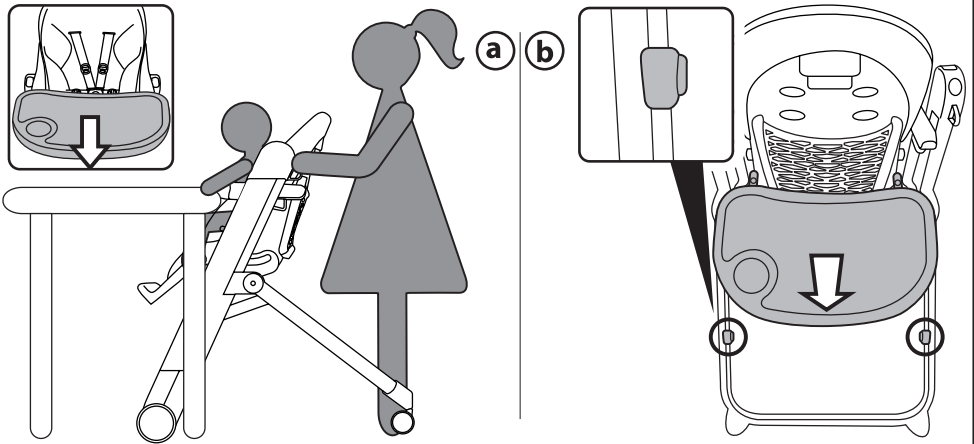
6



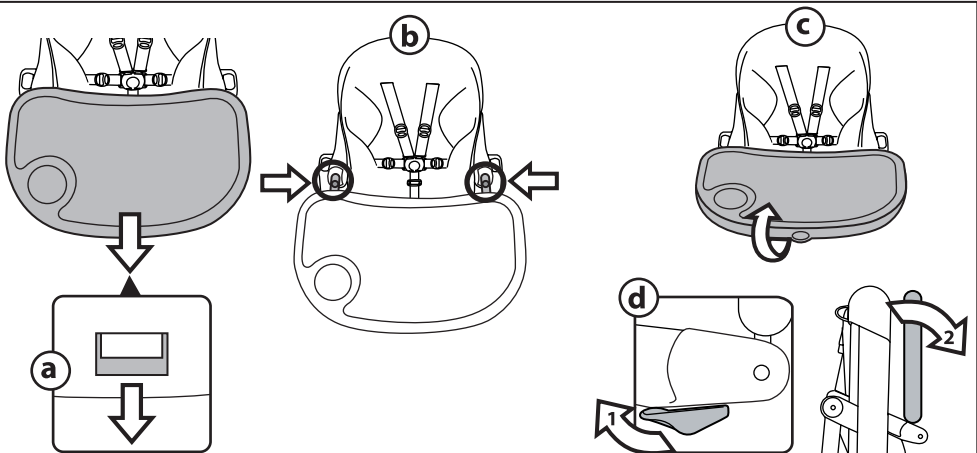
7



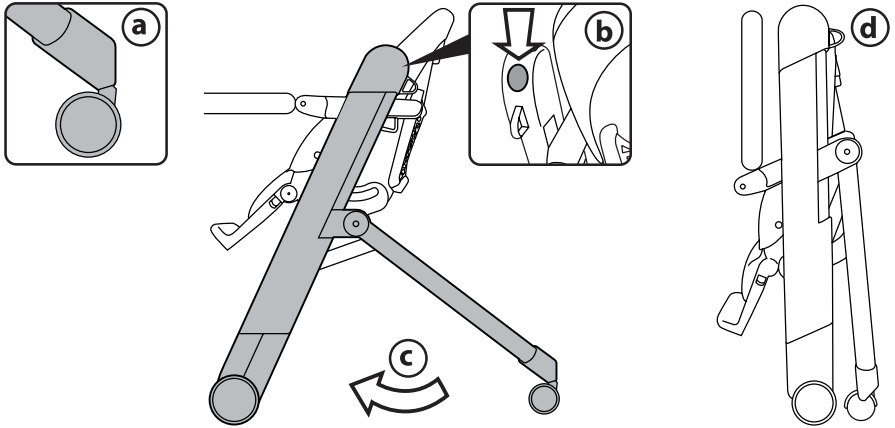
8



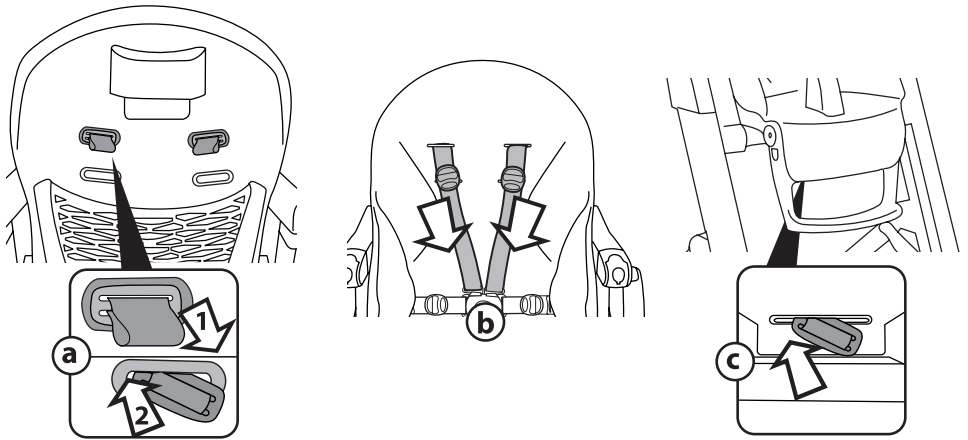
9



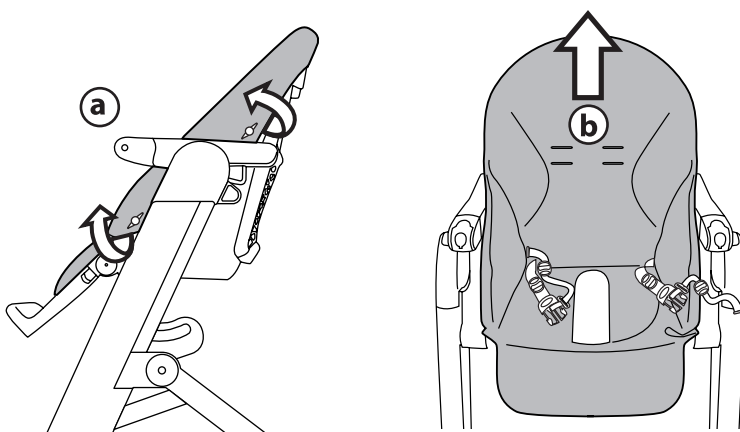
10



11



12



RU_Русский

Благодарим вас за то, что вы выбрали продукцию компании Peg-Perego.

⚠ ВНИМАНИЕ ВАЖНО! ВНИМАТЕЛЬНО ПРОЧИТАЙТЕ И СОХРАНИТЕ ДЛЯ ИСПОЛЬЗОВАНИЯ В ДАЛЬНЕЙШЕМ

- Операции по сборке и монтажу изделия должны осуществляться взрослыми; не пользуйтесь изделием, если сборка не закончена, если изделие сломано или если в нём отсутствуют детали.
- Во избежание падения либо соскальзывания ребенка всегда используйте пятиточечный ремень безопасности, как в поднятом, так и в опущенном положении изделия
- Никогда не оставляйте ребенка без присмотра
- Всегда пользуйтесь системой предохранительного крепления
- Опасность падения: не позволяйте детям забираться на изделие.
- Не пользуйтесь изделием, пока все компоненты не будут надлежащим образом собраны и отрегулированы.
- Не вставляйте пальцы в механизм и следите за положением рук и ног ребёнка во время регулировки изделия
- Используйте только запасные части, поставляемые или рекомендуемые производителем/дистрибьютором.
- Операции по сборке изделия, его подготовке к работе, очистке и техобслуживанию должны выполняться только взрослыми.
- Не оставляйте детский стульчик надолго на открытом солнце. Перед тем, как посадить туда ребенка, убедитесь, что стульчик охладился.
- Убедитесь, что каждый ремень правильно отрегулирован.
- Не используйте аксессуары, которые не были одобрены производителем.

ШЕЗЛОНГ

- Это изделие можно использовать в качестве детского шезлонга, оно

рассчитано на новорождённых и детей весом до 9 кг.

- Не используйте устройство в качестве шезлонга, когда ребенок уже может сидеть самостоятельно.
- Этот шезлонг не рассчитан на то, чтобы ребенок спал в нем в течение долгого времени. Он не заменяет кроватку, и если ребенку нужно поспать, необходимо переложить его.
- Опасность удушья: никогда не оставляйте ребёнка в шезлонге с расслабленными или расстегнутыми ремнями безопасности.
- Опасность падения: использование шезлонга на высокой поверхности может быть опасным.
- **ВНИМАНИЕ!** Всегда активируйте тормоз, когда изделие не нужно перемещать.

ДЕТСКИЙ СТУЛЬЧИК

- Это изделие можно использовать для детей, которые могут сидеть самостоятельно, возрастом до 3 лет и весом максимум 15 кг.
- Не используйте изделие в качестве стульчика, если ребенок ещё не может сидеть самостоятельно.
- Поднос и аксессуары к нему не рассчитаны на то, чтобы выдержать вес ребёнка; также поднос не рассчитан на поддержание ребенка в сидячем положении и не заменяет ремень безопасности.
- Убедитесь, что стульчик расположен на горизонтальной поверхности
- Располагайте стульчик так, чтобы ребёнок находился в отдалении от опасных предметов, таких как провода, источники тепла и открытого пламени
- Не ставьте стульчик вблизи лестниц или ступеней
- Этот стульчик рассчитан на использование за столом (со снятым подносом) детям с 12 месяцев, весом до 15 кг.
- Учитывайте риски открытого пламени и других источников тепла вблизи изделия.
- Учитывайте риск переворачивания в случае, если ребенок оттолкнется ногами от стола или другого предмета.
- **ВНИМАНИЕ!** Всегда активируйте тормоз, когда изделие не нужно перемещать.
- **ВНИМАНИЕ!** Во избежание травм при раскладывании и складывании коляски убедитесь, что ребенка в ней нет.

Это уникальное устройство может использоваться по-разному, по мере того, как подрастает ваш ребёнок:

- От 0 до 6 месяцев, удобное откидное кресло.
- С 6 месяцев как стульчик для кормления, игры и отдыха;
- С 12 месяцев и дальше – как стульчик без подноса, который можно ставить за стол, чтобы обедать со взрослыми.

Иллюстрации, на которых изображены элементы из ткани, могут не соответствовать приобретенной коллекции.

Для получения более подробной информации посетите наш веб-сайт: www.pegperego.com

ИНСТРУКЦИИ ПО ИСПОЛЬЗОВАНИЮ

- 1 ОТКРЫТИЕ:** перед раскрытием стульчика необходимо смонтировать задние колеса, прижимая их в направлении, указанном стрелкой (рис_а). Поднимите сиденье (рис_б), нажмите на красные кнопки (рис_с) и откройте стульчик (рис_д).
- 2 ЛОТОК:** чтобы установить лоток, потяните к себе расположенную под ним центральную ручку и, одновременно, вставьте его в подлокотники, нажимая до упора (рис_а).
Чтобы удлинить или удалить лоток, потяните на себя расположенную под ним центральную ручку (рис_б) и отрегулируйте его (рис_с).
Чтобы снять поднос, потяните по направлению вовне боковые рычажки и потяните поднос на себя.
Стульчик снабжен двойным подносом, верхнюю часть которого можно легко мыть в посудомоечной машине. Чтобы снять ее, ее нужно отсоединить от нижней части и приподнять (рис_д).
- 3 РЕГУЛИРОВАНИЕ ВЫСОТЫ:** стульчик может быть отрегулирован по высоте в 9 положениях. Чтобы поднять или опустить сидение, потяните вверх два рычажка (рис_а) и закрепите их в желаемом положении. Сиденье можно поднять и нажав рукоятку, находящуюся под сетью (рис_б). Эти действия можно осуществлять и в то время, когда ребенок сидит на стульчике.
ОТКИДНАЯ СПИНКА: предусмотрены 5 положения сидения. Для регулировки положения спинки поднимите ручку, расположенную за спинкой (рис_с), и заблокируйте спинку в желаемом положении. Эти действия можно осуществлять и в то время, когда ребенок сидит на стульчике.
- 4 ТОРМОЗ:** Изделие упаковывается с активированным тормозом.
Чтобы переместить детский стульчик, нажмите на рычажок и двигайте его вперед, пока не увидите надпись GO (рис_а).
После этого детский стульчик можно будет перемещать без помех; рычажок не нужно удерживать нажатом.
Чтобы активировать тормоз, сдвигайте рычажок назад, пока не увидите надпись STOP, после чего отпустите кнопку (рис_б).
Колеса не царапают пол.
- 5 РЕГУЛИРУЕМАЯ ПОДСТАВКА ДЛЯ НОГ:** подножка регулируется в 3 положениях, чтобы поднять ее - нажмите на нее снизу вверх, чтобы опустить подножку, прижмите два рычажка и надавите на нее вниз (рис_б).
- 6 ПЯТИТОЧЕЧНЫЙ РЕМЕНЬ БЕЗОПАСНОСТИ:** чтобы застегнуть ремень безопасности, вставьте до щелчка две защелки поясного ремня (с прикрепленными к ним ляжками) в пражку на вставке для разделения ног (рис_а). Чтобы

отстегнуть ремень безопасности нажмите на защелки по центру и одновременно потяните поясной ремень наружу (рис_b). Чтобы укоротить поясной ремень, потяните за его концы с двух сторон (рис_c), чтобы удлинить ремень, действуйте наоборот.

- 7 Лямки ремня безопасности могут быть установлены по высоте в двух позициях; для изменения позиции ремня частично снимите покрытие (рис_a), снимите лямки со спинки (рис_b) и снимите их с покрытия. Проденьте концы лямок в другие прорезы покрытия спинки (рис_c), затем снова наденьте покрытие.
- 8 ИСПОЛЬЗОВАНИЕ БЕЗ ПОДНОСА: чтобы приставить стульчик к столу, предварительно отсоедините поднос. Чтобы поместить лоток на задние опорные стойки стульчика, установите его рядом с креплениями, а затем закрепите на них (рис_b).
- 9 ЗАКРЫВАНИЕ И ОТКРЫВАНИЕ ЛОТКА: потяните на себя расположенную под ним центральную ручку (рис_a) и удлините лоток до появления красных отметок (рис_b); затем поверните его вверх (рис_c) до блокировки.
Чтобы снова открыть лоток, нажмите на рычажок, находящийся под подлокотником (рис_d), поверните его вниз, и потянув на себя центральную ручку, установите лоток в одну из позиций для использования.
- 10 ЗАКРЫВАНИЕ: перед закрытием стульчика необходимо убедиться, что колеса направлены внутрь (рис_a). Нажмите на красные кнопки (рис_b) и закройте стульчик (рис_c). Стульчик в закрытом положении (рис_d).
- 11 РАЗБОРКА: для разборки стульчика снимите верхнюю часть покрытия, затем снимите ремни спинки (рис_a) и покрытия (рис_b). Опустите спинку и вытащите из под сиденья ремень вставки для разделения ног (рис_c).
- 12 Отстегните боковые крепления чехла (рис_a) и снимите чехол, потянув вверх (рис_b).

СЕРИЙНЫЕ НОМЕРА

- 13 Siesta follow me Под сиденьем находится информация о дате ее изготовления.
– Наименование изделия, дата изготовления и серийный номер.
Эти данные необходимо указывать в любых претензиях.

THE ORIGINAL ACCESSORY PEG-PÉREGO

Принадлежности Peg-Pérego разработаны как полезные и практичные средства для облегчения жизни родителей. Ознакомьтесь со всеми принадлежностями к вашему изделию на веб-сайте www.pegperego.com

ЧИСТКА И УХОД

Операции по чистке должны выполнять только взрослые.

УХОД ЗА ИЗДЕЛИЕМ: защитите изделие от атмосферных осадков - снега или дождя. Постоянная и продолжительная подверженность солнечным лучам может вызвать цветовые изменения многих материалов. Храните это изделие в сухом месте. Регулярно осуществляйте осмотр и техобслуживание основных частей устройства.

ОЧИСТКА ШАССИ: периодически очищайте пластиковые части влажной тканью; не пользуйтесь растворителями и схожими веществами. во избежание появления ржавчины держите металлические части устройства сухими; очищайте все движущиеся части (регулируемые

и крепежные механизмы, колеса...) от пыли и песка и смазывайте легким маслом все движущиеся металлические детали. Убедитесь в том, что все болтовые соединения и гайки должным образом завинчены и, при необходимости, подтягивайте их. Убедитесь в целостности защитного покрытия гаек и острых кромок и, в случае необходимости, произведите замену. Проверьте, нет ли признаков износа на сиденье и подвеске. При необходимости произведите замену, следуя инструкциям производителя.

ЧИСТКА ТКАНЕВОЙ ОБИВКИ:

При стирке точно следуйте инструкциям на этикетке, вшитой в чехол изделия.
чистить влажной тряпкой и нейтральным моющим средством; не выкручивать; не отбеливать хлором; не гладить; не чистить в химчистке; не обрабатывать растворителями и не сушить при помощи барабанных сушильных машин.

PEG-PEREGO S.P.A.

В компании Peg Perego SpA внедрена система управления качеством, сертифицированная TÜV Italia Srl по стандарту ISO 9001.

Компания Peg-Perego имеет право вносить в любой момент изменения в модели, описанные в настоящем издании, по причинам технического или коммерческого характера.

СЛУЖБА ОБСЛУЖИВАНИЯ PEG-PEREGO

В случае утери или повреждения частей изделия, используйте только фирменные запасные части Peg-Perego. Для выполнения ремонта, замены деталей, получения справок об изделии, продаже фирменных запчастей и принадлежностей вы можете обращаться в службу обслуживания Peg-Perego, с обязательным указанием серийного номера изделия.

тел.: 0039/039/60.88.213 факс 0039/039/33.09.992
e-mail assistenza@pegperego.com
сайт в интернете: www.pegperego.com

Срок службы: 3 года.
Гарантийный срок: 12 месяцев

тел.: 0039/039/60.88.213 факс 0039/039/33.09.992
e-mail assistenza@pegperego.com
сайт в интернете: www.pegperego.com



Изготовитель: PEG PEREGO S.P.A. (Пер Переро С.П.А.); Адрес: Via de Gasperi 50 - 20862 ARCORE (MB), Italy (Виа де Гаспери 50 - 20862 Аркоре (МБ), Италия). Страна производства: Италия.