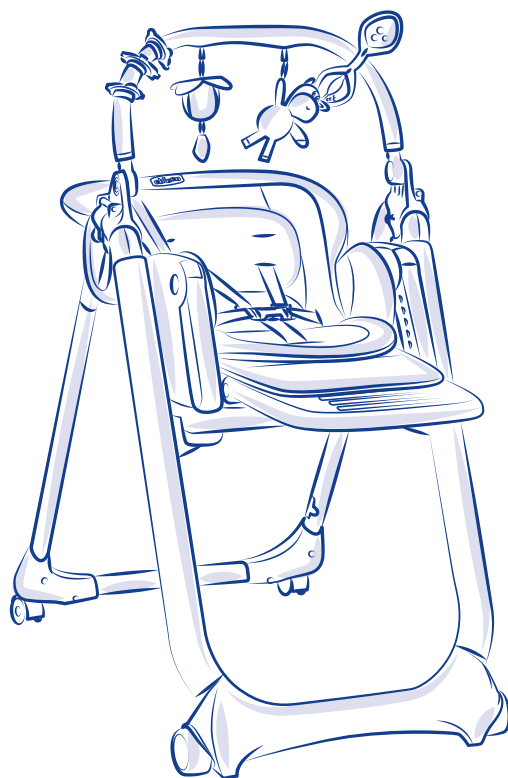
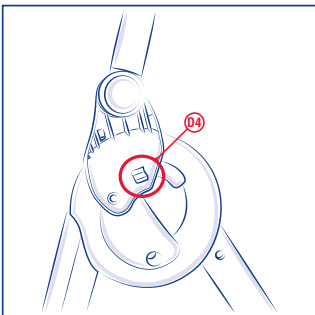
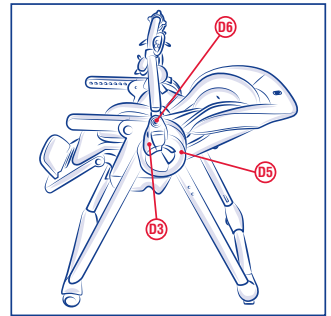
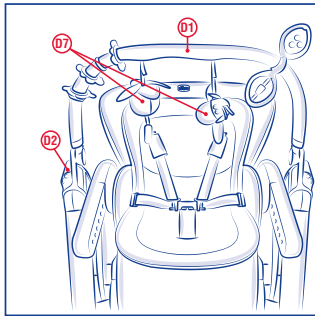
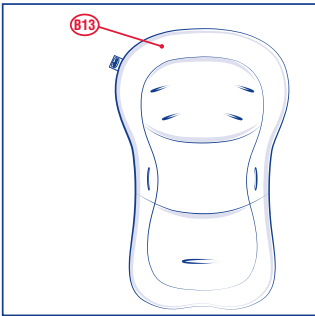
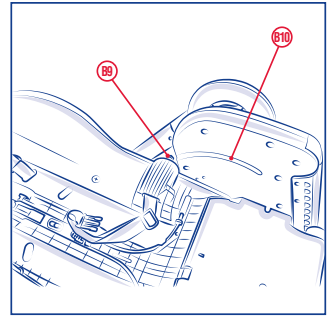
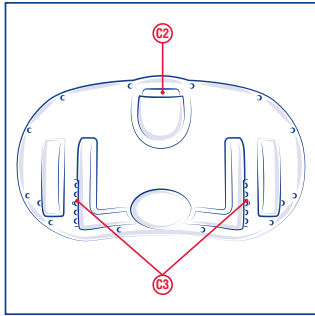
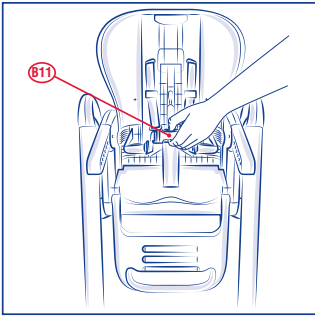
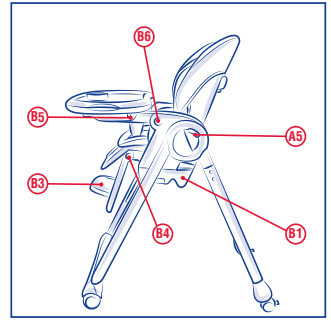
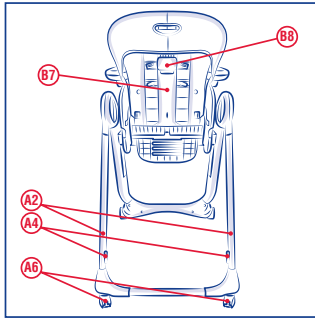
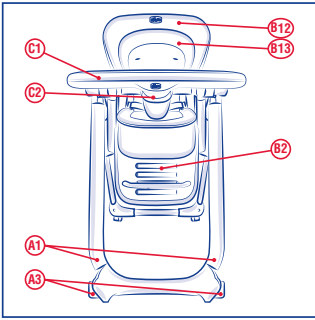
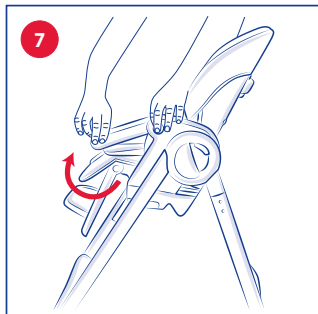
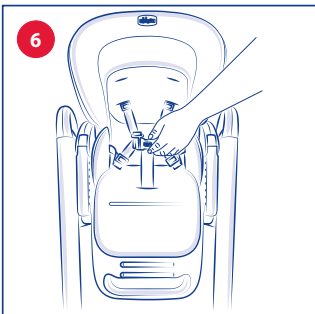
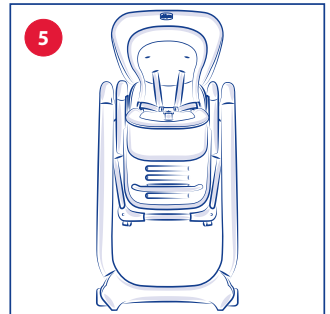
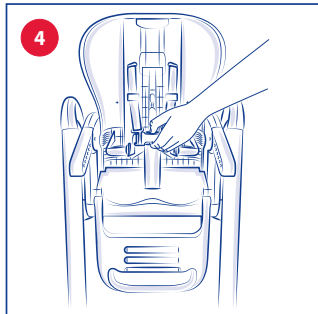
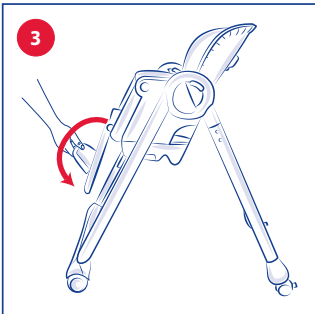
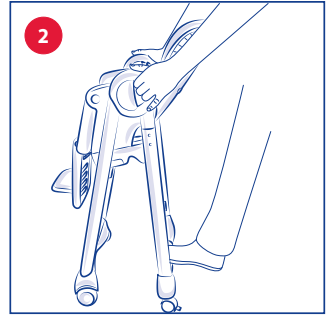
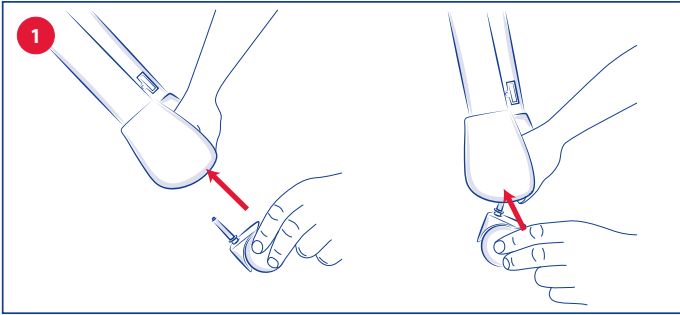
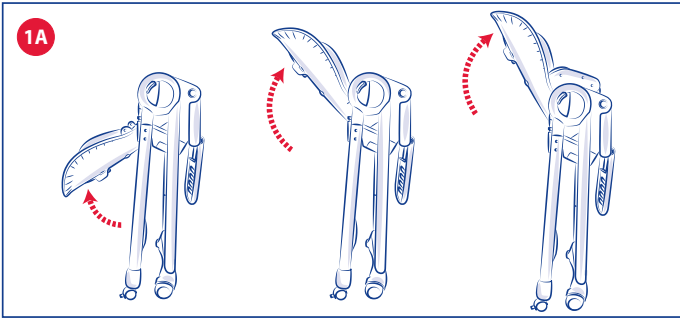


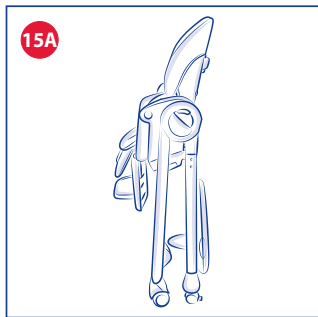
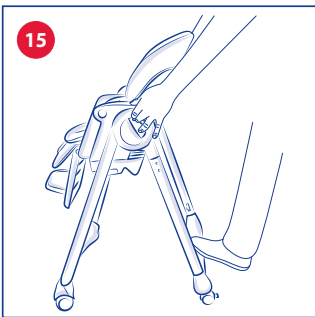
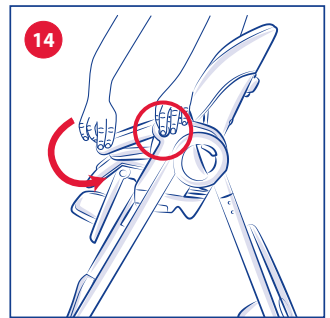
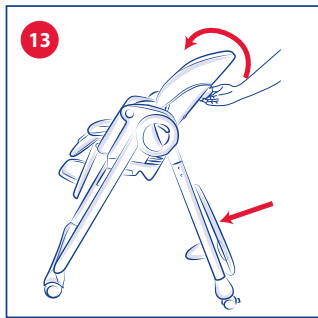
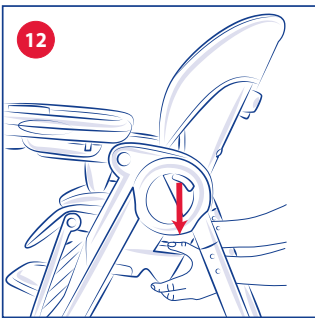
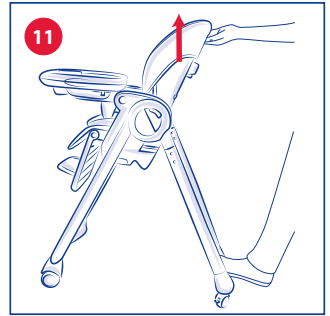
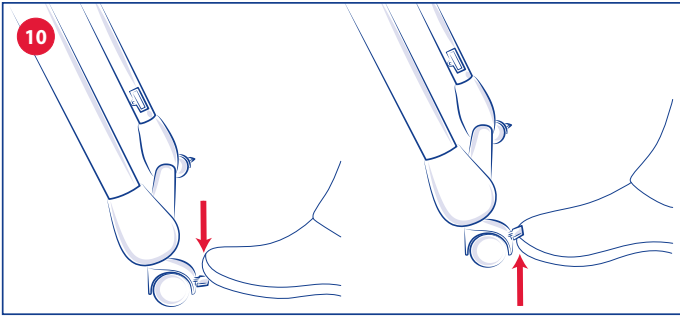
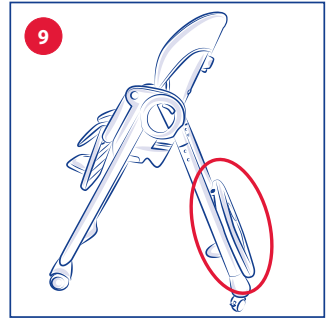
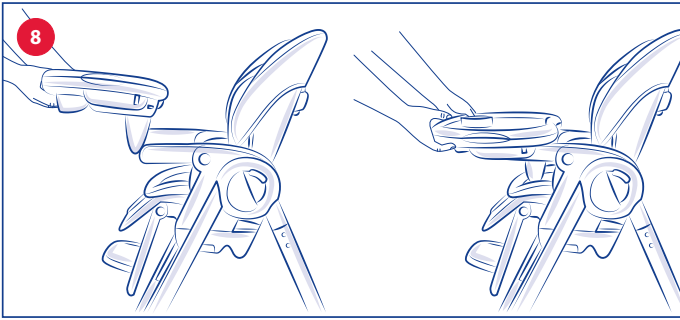
Polly

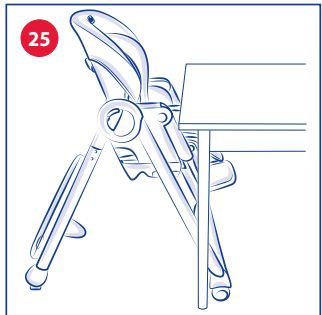
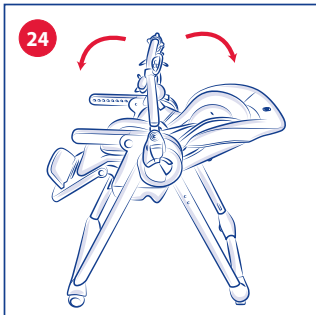
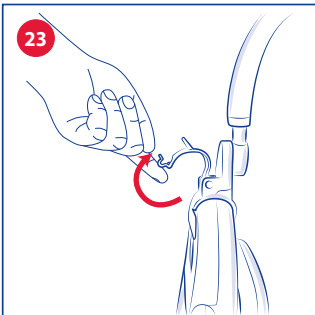
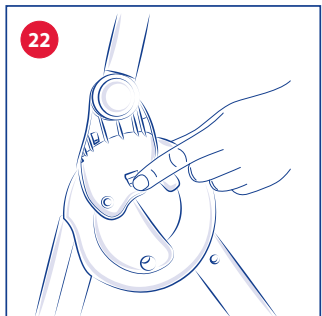
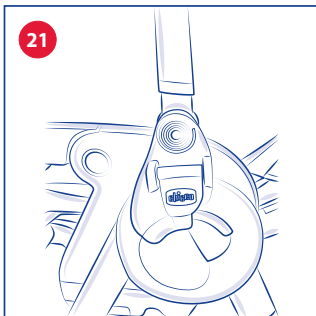
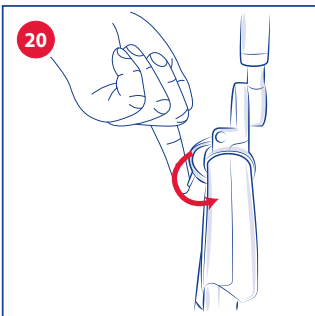
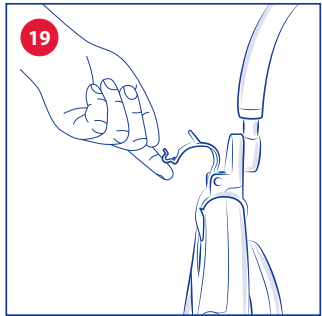
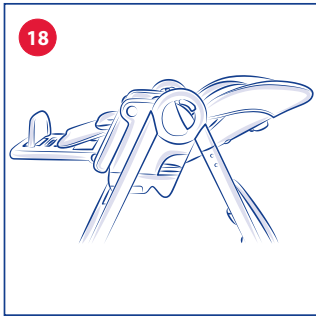
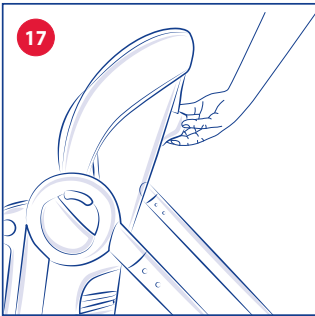
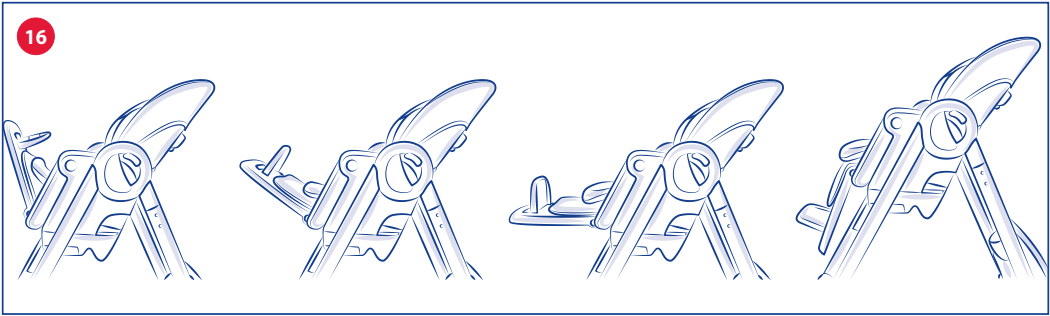
Magic Relax











RU ИНСТРУКЦИЯ ПО ЭКСПЛУАТАЦИИ

ВАЖНО: ВНИМАТЕЛЬНО ПРОЧИТАЙТЕ ИНСТРУКЦИЮ И СОХРАНИТЕ ЕЕ ДЛЯ ПОСЛЕДУЮЩИХ КОНСУЛЬТАЦИЙ.

ВНИМАНИЕ: ПЕРЕД ИСПОЛЬЗОВАНИЕМ СНИМИТЕ С ИЗДЕЛИЯ ВСЕ ВОЗМОЖНЫЕ ПОЛИЭТИЛЕНОВЫЕ ПАКЕТЫ И ЭЛЕМЕНТЫ УПАКОВКИ И ДЕРЖИТЕ ИХ ВДАЛИ ОТ ДЕТЕЙ.

Данный стульчик для кормления имеет три конфигурации:

- Стульчик для новорожденного: от 0 месяцев
- Стульчик для кормления: от 6 до 36 месяцев, вес ребенка не должен превышать 15 кг.
- Первый стульчик: от 6 до 36 месяцев, вес ребенка не должен превышать 15 кг.

КОМПОНЕНТЫ

А. Конструкция

- A1. Передние ножки
- A2. Задние ножки
- A3. Передние колеса (2x)
- A4. Пазы для крепления подноса
- A5. Кнопки раскладывания/складывания
- A6. Задние колеса (2x)

В. Сиденье

- B1. Регулировочные кнопки высоты
- B2. Подставка для ног
- B3. Подножка
- B4. Кнопки регулировки/складывания подставки для ног
- B5. Подлокотники
- B6. Кнопки для складывания подлокотников
- B7. Спинка
- B8. Кнопка наклона спинки
- B9. Штифт крепления спинки
- B10. Паз под штифт
- B11. 5-точечные ремни безопасности с замком
- B12. Чехол
- B13. Набивной вкладыш

С. Столешница

- C1. Поднос
- C2. Центральная кнопка крепления/регулировки
- C3. Крепежные крючки

Д. Перекладина с игрушками

- D1. Каркас перекладки с игрушками
- D2. Крепежные крючки перекладки с игрушками
- D3. Крепежные язычки перекладки с игрушками
- D4. Защитный крепежный зубец
- D5. Шарниры стульчика для кормления

- D6. Шарниры перекладки с игрушками
- D7. Тканевые навесные игрушки панели с игрушками

РЕКОМЕНДАЦИИ ПО ОЧИСТКЕ И УХОДУ

Очистка и уход должны выполняться только взрослыми.

УХОД ЗА ИЗДЕЛИЕМ

Очищайте чехол слегка увлажненной в воде тканью или нейтральным моющим средством. Для снятия чехла стульчика для кормления повторите в обратной последовательности операции, описанные для крепления чехла к конструкции. Очищайте пластиковые части слегка увлажненной в воде тканью. Запрещается использовать абразивные средства или растворители. Металлические части изделия необходимо вытирать насухо, чтобы не допустить образование ржавчины.

СОСТАВ

Наружная часть: Полиуретан.
Набивка: Полиэстер

УХОД

Храните стульчик для кормления в сухом месте. Убедитесь в отсутствии пыли, грязи и песка на пластмассовых компонентах конструкции стульчика для кормления. Таким образом, можно избежать трения, которое отрицательно сказывается на правильном функционировании стульчика для кормления. При необходимости выполните смазку подвижных частей сухим силиконовым маслом.

МЯГКИЙ ВКЛАДЫШ

Для использования мягкого вкладыша пропустите ремни безопасности стульчика в соответствующие отверстия.

УКАЗАНИЯ ПО СТИРКЕ МЯГКОГО ВКЛАДЫША

Стирать в теплой воде (максимум 30°); Не отбеливать, не сушить в машине с барабанным механизмом, не гладить, не подвергать химической чистке.



Стирать вручную в холодной воде



Не отбеливать



Не сушить в центрифуге

 Не гладить

 Не подвергать химчистке

СОСТАВ ТКАНЕЙ

Наружная часть: Полиэстер -100 %;

Набивка: Полиэстер -100%

ПЕРВОЕ ИСПОЛЬЗОВАНИЕ/РАСПАКОВКА

ВНИМАНИЕ: Изделие внутри упаковки обернуто защитной пленкой. В момент снятия соблюдайте осторожность, чтобы не повредить изделие и его дополнительные компоненты острыми предметами. Распаковав изделие, уберите все части упаковки в недоступное для детей место.

При первом использовании необходимо перевести спинку из сложенного состояния в положение использования, поднимая её вверх, пока не послышится щелчок (Рис.1).

После этого привести спинку в сложенное положение (как в упаковке) уже будет невозможно.

Вставьте задние колеса (А6) в отверстия (рис.1А) до упора.

ВНИМАНИЕ: Всегда проверяйте правильное вхождение штифта В9 в паз В10, слегка отклонив спинку стульчика для кормления назад.

Для открытия конструкции, нажмите одновременно кнопки раскладывания/складывания А5, отодвигая передние ножки А1 от задних А2 (Рис.2) до полного раскладывания, сопровождающегося щелчком.

Установите подножку В3 в одно из трех гнезд (Рис.3) подставки для ног В2, поворачивая её до блокировки. Для того, чтобы надеть чехол на сиденье В, необходимо отстегнуть ремни безопасности (Рис.4), надеть чехол В15 сверху, натягивая его вниз, чтобы он хорошо прилегал к спинке (Рис.5).

Надеть чехол В15 на сиденье В, просунув ремни безопасности В14 в специальные петли, расположенные в чехле. Убедитесь в соответствии положения петель на чехле с петлями на спинке.

РЕМНИ БЕЗОПАСНОСТИ

ВНИМАНИЕ: обязательно используйте ремни безопасности и тканевый разделительный ремень для ног, так как они гарантируют безопасность ребёнка.

ВНИМАНИЕ: сам по себе поднос не гарантирует безопасного удерживания ребенка. Обязательно используйте ремни безопасности!

Стульчик для кормления оснащен 5-точечными ремнями безопасности.

Отстегните ремни безопасности, посадите ребенка на стульчик и прикрепите его ремнями, регулируя длину в соответствии с телосложением ребенка.

Существуют 2 позиции регулировки ремней безопасности по высоте.

Замок можно расстегнуть, нажав на рожки.

Поясные ремни можно регулировать по ширине при помощи специальных раздвижных механизмов (Рис.6).

УСТАНОВКА/РЕГУЛИРОВКА СТОЛЕШНИЦЫ

Столешница может регулироваться в 4 различных положениях.

При креплении столешницы С убедитесь, что подлокотники В5 зафиксированы в горизонтальном положении (Рис.7).

Установите подлокотники вовнутрь направляющих, расположенных под столешницей, удерживая нажатой центральную крепежную кнопку С2 (Рис.8).

Сместите столешницу до достижения желаемого положения и отпустите кнопку. Если не происходит автоматическое сцепление столешницы на подлокотниках, сместите ее, пока не послышится щелчок блокировки.

ВНИМАНИЕ: перед использованием всегда проверяйте, что столешница соответствующим образом закреплена на подлокотниках.

ВНИМАНИЕ: столешница должна регулироваться только в 4 указанных положениях.

ВНИМАНИЕ: никогда не оставляйте столешницу в положении, при котором на подлокотниках остаются видимыми сигналы опасности: Данное положение НЕ является безопасным!

ВНИМАНИЕ: когда столешница установлена на изделии, соблюдайте осторожность, чтобы не нажать ненамеренно кнопки складывания подлокотников.

Для снятия столешницы нажмите центральную кнопку С2. Когда столешница не используется, ее можно прикрепить к задней части конструкции (Рис.9), установив в специально предназначенные для этого гнезда А4. Стульчик для кормления оснащен подносом С1. Он прикрепляется к столешнице посредством надавливания с боковых сторон.

ВНИМАНИЕ: всегда проверяйте, чтобы при использовании поднос был закреплен соответствующим образом. Если ребенок ест за столом с родителями, то поднос может использоваться в качестве подставки на скатерть.

КОЛЕСА

Задние ножки оснащены колесики торможения (А6) Передние ножки стульчика для кормления оснащены однонаправленными колесами А3 для облегчения движения и открытия/закрытия.

ВНИМАНИЕ: устанавливайте изделие только на горизонтальную и устойчивую поверхность. Ни когда не устанавливайте стульчик для кормления рядом с лестницами или ступенями.

Для включения тормоза стульчика для кормления нужно опустить вниз блокираторы колёс. Для разблокировки колёс переведите их в обратное положение (рис. 10)

РЕГУЛИРОВКА ВЫСОТЫ

8 положений регулировки по высоте стульчика для кормления.

Для поднятия сиденья удерживайте верхнюю часть спинки, поднимая её вверх до желаемой высоты (Рис.11).

Для опускания сиденья одновременно нажмите две

кнопки В1, опустите сиденье до желаемой высоты (Рис.12).

ВНИМАНИЕ: ребенок не должен сидеть на стульчике при выполнении данной операции.

СКЛАДЫВАНИЕ

ВНИМАНИЕ: при выполнении этих операций следите за тем, чтобы Ваш ребёнок и другие дети находились на безопасном расстоянии. Убедитесь, что подвижные части стульчика для кормления не касаются тела ребенка.

- Установите спинку в вертикальное положение (Рис.13), уберите столешницу, прикрепив ее к задним ножкам, и сложите подлокотники, нажав кнопки В6 (Рис.14).
- Полностью опустите сиденье, одновременно нажимая две кнопки регулировки высоты В1.
- Нажмите кнопки раскладывания/складывания А5, расположенные по центру боковых шарниров, и одновременно сдвигайте ножки стульчика для кормления (Рис.15).

ПОДСТАВКА ДЛЯ НОГ

Стульчик для кормления оснащен подставкой для ног В2, которая может регулироваться в 3 положениях по высоте; нажмите две кнопки В4 и опустите подставку для ног до желаемого положения.

ВНИМАНИЕ: подножку можно поднять вверх в неиспользуемое положение (Рис.16)

ПОДНОЖКА

Стульчик для кормления оснащен подножкой В3, которая может регулироваться в 4 положениях по высоте. Из положения использования поверните ее вверх до разблокировки. Выньте и вновь установите на желаемую высоту.

СТУЛЬЧИК ДЛЯ НОВОРОЖДЕННОГО (0м+) ПРЕДУПРЕЖДЕНИЯ ПРИ ИСПОЛЬЗОВАНИИ В КАЧЕСТВЕ СТУЛЬЧИКА ДЛЯ НОВОРОЖДЕННОГО

- **ВНИМАНИЕ:** Никогда не оставляйте ребёнка без присмотра.
- **ВНИМАНИЕ:** Не переносите стульчик за планку для игрушек.
- **ВНИМАНИЕ:** Не усаживайте в кресло детей, которые в состоянии сидеть самостоятельно, поскольку они могут перевернуться или приподняться, упервшись ручками, коленями и ножками.
- **ВНИМАНИЕ:** Данное изделие не предназначено для продолжительного сна ребенка.
- **ВНИМАНИЕ:** Опасно устанавливать стульчик на высокие поверхности, такие как столы или стулья.
- **ВНИМАНИЕ:** Обязательно используйте систему фиксации ребёнка на сиденье.
- Изделие предусмотрено для детей: с рождения ребенка до 6 месяцев (макс. вес 9 кг).
- Стульчик не заменяет ни кровати, ни колыбели. Для сна уложите ребенка в кроватку или колыбель.
- Не используйте стульчик для новорожденного со сломанными или недостающими частями

- Не используйте аксессуары или запасные части, если они не одобрены производителем.
- Сборка изделия и всех его компонентов должна выполняться только взрослыми.
- Не усаживайте в стульчик для новорожденного нескольких малышей.
- Ни в коем случае не ставьте изделие на неровные поверхности.
- Не позволяйте другим детям играть рядом с изделием.
- Чтобы избежать случайного возгорания, не оставляйте изделие вблизи источников тепла, электрических или газовых приборов и т.д.
- Убедитесь в том, что чехол всегда надлежащим образом прикреплен к конструкции изделия.
- Обязательно проверяйте надежное и правильное крепление всех компонентов.
- Периодически проверяйте компоненты изделия на предмет износа; винты должны быть хорошо затянуты; не должно быть изношенных или выцветших тканей. Немедленно замените поврежденные компоненты креслица для новорожденного.
- Не ставьте стульчик для новорожденного с ребенком рядом со стенами или окнами, портьерами, шнурами и подобными элементами, которые ребенок может использовать для вскарабкивания. Портьеры, шнуры и подобные элементы могут послужить источником душения.
- Когда изделие не используется, следует хранить его в недоступном для детей месте.

ИСПОЛЬЗОВАНИЕ ИЗДЕЛИЯ

Данное изделие может использоваться для детей возрастом от 0 месяцев весом до 9 кг в качестве стульчика для новорожденного.

Для его использования в качестве стульчика необходимо:

- Полностью наклонить спинку В7 сиденья В, нажав на кнопку В8, расположенную с задней стороны спинки (рис.17).
- Отрегулировать подставку для ног В2, установив её в полностью горизонтальное положение (Рис. 18).
- Подножка В3 может убираться или регулироваться в зависимости от роста ребенка.

Вышеуказанные операции могут осуществляться также при находящемся в креслице ребенке, но при этом могут возникнуть определенные трудности.

В случае необходимости регулировки высоты сиденья, можно сделать это до выполнения приведенных в вышеуказанном параграфе операций.

СТУЛЬЧИК ДЛЯ КОРМЛЕНИЯ (6м+) ПРЕДУПРЕЖДЕНИЯ ПРИ ИСПОЛЬЗОВАНИИ СТУЛЬЧИКА ДЛЯ КОРМЛЕНИЯ

- **ВНИМАНИЕ:** Никогда не оставляйте ребёнка без присмотра.
- **ВНИМАНИЕ:** Обязательно используйте систему удержания ребёнка на сиденье.
- **ВНИМАНИЕ:** Риск падения: не позволяйте ребёнку карабкаться на стульчик для кормления.
- **ВНИМАНИЕ:** ВНИМАНИЕ: Не пользуйтесь стульчиком для кормления, если все его компоненты не за-

креплены и не отрегулированы соответствующим образом.

- **ВНИМАНИЕ:** Учитывайте возможный риск возгорания, создаваемый открытым огнём и другими источниками тепла, расположенными вблизи стульчика для кормления.
- **ВНИМАНИЕ:** Учитывайте риск опрокидывания изделия в случае, если ребёнок оттолкнётся ногами от стола или от любого другого предмета.
- **ВНИМАНИЕ:** Обязательно проверяйте правильную установку систем удержания перед использованием стульчика для кормления
- **ВНИМАНИЕ:** Перед использованием всегда проверяйте безопасность и устойчивость стульчика для кормления.
- **ВНИМАНИЕ:** Перед началом использования проверьте исправность защитных механизмов. В частности, убедитесь, что стульчик для кормления заблокирован в разложенном положении.
- Не пользуйтесь стульчиком для кормления пока ребёнок не может самостоятельно сидеть.
- Использование стульчика для кормления рекомендуется для детей возрастом от 6 до 36 месяцев и весом не более 15 кг.
- Запрещается использовать стульчик для кормления с повреждёнными, оторванными или недостающими частями.
- Перед сборкой изделия необходимо убедиться в целостности его компонентов; при обнаружении повреждений вследствие перевозки, не используйте изделие и храните его вдали от детей.
- Раскладывание, регулировка и складывание стульчика для кормления должны выполняться только взрослыми.
- Убедитесь в том, что пользователи стульчика для кормления знакомы с принципами его работы.
- Во время действия по складыванию или раскладыванию изделия следите за тем, чтобы ребёнок не находился поблизости. При выполнении операций по регулировке (наклон спинки, установка столешницы) следите за тем, чтобы его подвижные части не касались ребёнка.
- Использование ремней безопасности с разделительным тканевым ремнем между ног, прикрепленным соответствующим образом к сиденью, и с жестким разделительным ремнем между ног, необходимо в целях гарантии безопасности ребенка, в конфигурациях стульчика для кормления.
- Сама по себе столешница не гарантирует безопасного удерживания ребенка. Обязательно используйте ремни безопасности.
- Никогда не перемещайте стульчик для кормления, если ребенок находится внутри.
- Следите, чтобы другие дети не играли рядом со стульчиком для кормления и не забирались на него.
- Не используйте стульчик для кормления для нескольких малышей одновременно.
- Не оставляйте на стульчике для кормления мелкие предметы во избежание их проглатывания ребёнком.

- Не устанавливайте стульчик для кормления вблизи стен или окон, портьеры, шнуры и подобные элементы, которые могут использоваться ребёнком для вскарабкивания, или могут послужить источником удушья.
- Когда ребенок находится в стульчике для кормления, устанавливайте его только на горизонтальную и устойчивую поверхность. Никогда не устанавливайте стульчик рядом с лестницами, ступенями или на коврах.
- Не опирайтесь на столешницу и не подвешивайте на каркас стульчика для кормления сумки или другие предметы, чтобы не нарушить равновесие изделия.
- После длительного пребывания стульчика для кормления на солнце дождитесь, чтобы он остыл, и только потом усаживайте в него ребенка.
- Избегайте длительного нахождения стульчика для кормления на солнце: это может привести к обесцвечиванию материалов и тканевых покрытий.
- Если вы не пользуетесь стульчиком для кормления, то храните его в недоступном для детей месте.
- Никогда не используйте стульчик для кормления без обивки.
- Запрещается использование неоригинальных или не одобренных производителем компонентов, запасных частей или принадлежностей.
- Не выполняйте операции по раскладыванию или складыванию стульчика, когда в нем находится ребёнок.
- **ВНИМАНИЕ!** Когда стульчик не используется, держите его в недоступном для детей месте.
- **ВНИМАНИЕ:** Всегда приводите в действие тормоз, если стульчик для кормления не находится в движении.

ИСПОЛЬЗОВАНИЕ СТУЛЬЧИКА ДЛЯ КОРМЛЕНИЯ

Следует пользоваться изделием в качестве стульчика для кормления, когда ребенок может самостоятельно сидеть. До 36 месяцев.

При использовании изделия в качестве стульчика для кормления можно:

- Регулировать высоту сиденья;
- Регулировать подставку для ног и подножку;
- Наклонять спинку;
- Использовать столешницу и регулировать ее.

Для выполнения вышеуказанных операций, следует обращаться к специальному параграфам.

ИСПОЛЬЗОВАНИЕ ПЕРЕКЛАДИНЫ С ИГРУШКАМИ

• **ВНИМАНИЕ:** Никогда не используйте перекладину с игрушками, чтобы поднять стульчик для кормления.

- Не привязывайте шнуры на перекладину с игрушками и не завязывайте узлы/петли: образовавшиеся скользящие узлы, могут послужить причиной удушья. Игрушка должна использоваться под присмотром взрослых.
- Регулярно проверяйте состояние изделия на предмет износа или возможных поломок. В случае повреждения, не используйте игрушку и держите

ее в недоступном для детей месте.

- Перекладина с игрушками должна использоваться только со стульчиком для кормления Polly Magic Relax.
- Перекладина должна быть наклонена таким образом, чтобы ребенок мог видеть игрушки и дотянуться до них во время игры.

УСТАНОВКА ПЕРЕКЛАДИНЫ С ИГРУШКАМИ

1. Установите панель с игрушками D1 на стульчик для кормления, вставляя крепежные крючки D2 в боковые шарниры стульчика D5 (рис. 19).
2. Для завершения монтажных операций закройте крепежные язычки D3 (Рис. 20), проталкивая их до щелчка, который говорит о том, что сцепление произошло (Рис. 20А). В случае несоответствующего сцепления (Рис. 20В) повторите операцию, убеждаясь, что зубец D4 вошел соответствующим образом. На (рис. 21) представлен правильно завершённый монтаж.
3. Чтобы снять перекладину с игрушками, надавите на предохранительные зубцы D4 и одновременно поверните язычки D3 наружу (рис. 22-23).

НАКЛОН ПЕРЕКЛАДИНЫ С ИГРУШКАМИ

При помощи шарниров D6 можно выбрать 3 различных уровня наклона перекладки (Рис. 24), в зависимости от положения в котором находится ребенок.

ПЕРВЫЙ СТУЛЬЧИК (6м+) ИСПОЛЬЗОВАНИЕ ПЕРВОГО СТУЛЬЧИКА

Следует пользоваться изделием в качестве первого стульчика, когда ребенок может самостоятельно сидеть. До 36 месяцев.

При использовании изделия в качестве первого стульчика можно:

- Регулировать высоту сиденья;
- Регулировать подставку для ног в вертикальное положение;
- Опустить подлокотники;
- Приблизить стульчик для кормления к столу, перемещая его на колесах А3 (Рис.25).

Для выполнения вышеуказанных операций, следует обращаться к специальным параграфам.

ГАРАНТИЯ

Производитель гарантирует отсутствие дефектов соответствия при нормальных условиях использования, согласно указаниям инструкции по эксплуатации.

Гарантия не будет действительна в случае ущерба, обусловленного несоответствующим использованием, изнашиванием или непредвиденными обстоятельствами. Гарантийный срок устанавливается государственными стандартами страны приобретения (ГОСТами), если таковые имеются.