

rombica

QUICK START GUIDE

Thank you for purchasing Rombica device. Please read this user manual before the operation and save it for the future

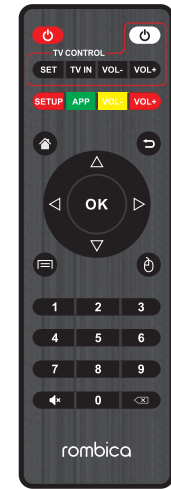
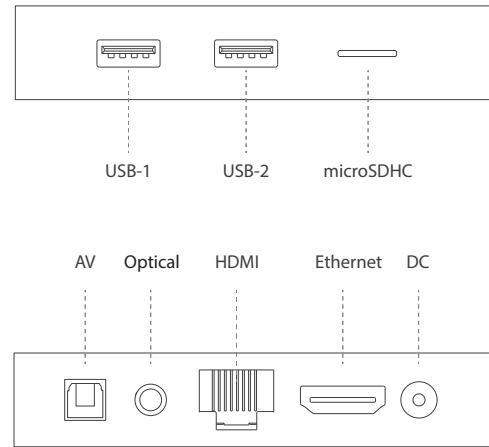
КРАТКОЕ РУКОВОДСТВО ПОЛЬЗОВАТЕЛЯ

Благодарим Вас за покупку. Перед эксплуатацией устройства, прочтите это руководство и сохраните его для использования в дальнейшем

rombica.com
Technical support: support@rombica.com



Smart Box v009



- Power On/Off
Settings
Android apps
Volume Up/Down
Home
Return
Menu
Mouse
Navigation keys
Nuber keys
Mute
Delete

EN

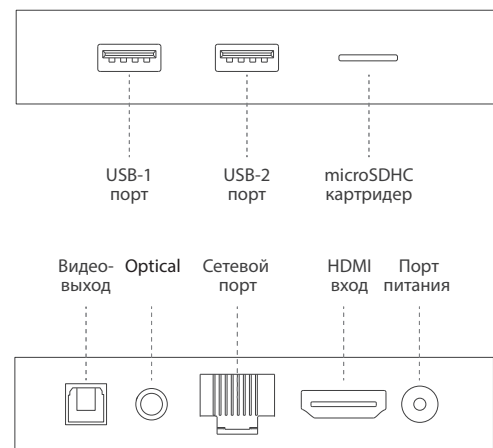
EN

EN

EN

RU

Smart Box v009



- Включение/выключение устройства
Клавиша настройки
Переход к приложениям Android
Увеличение/уменьшение уровня громкости
Клавиша «Домой», переход на главный экран
Вернуться на шаг назад
Вызов основного меню
Клавиши вызова курсора
Навигационные клавиши перемещения
Цифровые клавиши
Включение/выключение звука
Клавиша удаления введенных символов

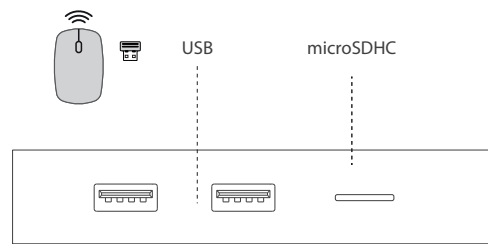
RU

RU

RU

RU

RU



В комплект поставки входит инфракрасный пульт ДУ. Пульт предназначен для управления фирменной оболочкой и некоторыми функциями приставки.

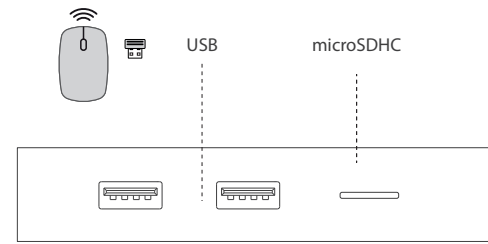
RU

RU

RU

RU

RU



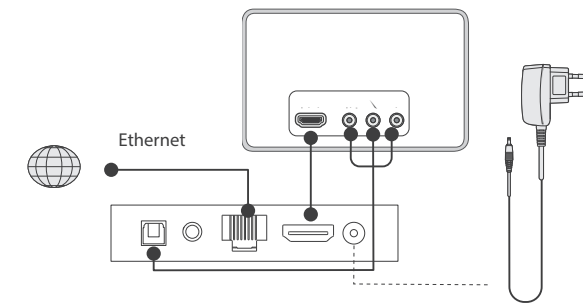
The package includes an IR remote control. It is designed to navigate Rombica Launcher and some of the player functions.

EN

EN

EN

RU



Plug your Rombica Player into power and connect it to your TV with an HDMI cable

To connect to the Internet using Ethernet, connect your Rombica Player to your router with an Ethernet cable.

A wired Ethernet (RJ45) connection is more desirable to achieve maximum connection speed if this option technically feasible

EN

EN

RU

ГАРАНТИЙНЫЙ ТАЛОН

УСЛОВИЯ ГАРАНТИЙНЫХ ОБЯЗАТЕЛЬСТВ

- 1. Гарантийные обязательства распространяются на изделия, приобретенные в РФ
2. Гарантийные обязательства не распространяются на принадлежность, входящие в комплектность товара, если их замена не связана с разборкой изделия: элементы питания, кабели, переходники, адаптеры, чехлы, ремни, документацию
3. Изготовитель не несет гарантийные обязательства в следующих случаях: если изделие использовалось для осуществления предпринимательской деятельности, а так же в иных целях, не соответствующих его прямому назначению; нарушения правил и условий эксплуатации, установки изделия, изложенных в Руководстве Пользователя и другой документации; если изделие имеет следы попыток неквалифицированного ремонта; если дефект вызван изменением конструкции или схемы изделия, подключением внешних устройств, не предусмотренных производителем; если обнаружены механические повреждения, возникшие после передачи изделия потребителю; повреждения, вызванные воздействием влаги, высоких или низких температур, коррозии, окислением, попаданием внутрь изделия посторонних предметов, веществ, жидкостей, насекомых или животных
4. Производитель не несет ответственность за возможный вред изделия, прямо или косвенно нанесенный людям, домашним животным, имуществу в случае, если это произошло в результате несоблюдения правил и условий эксплуатации, установки изделия; умашленных или неосторожных действий покупателя (потребителя) и/или третьих лиц. Также, не несет ответственность за возможный вред, прямо или косвенно нанесенный изделием соответствующего назначения, в результате потери, повреждения или изменения данных и информации
Область действия гарантии – Российская Федерация.
Срок гарантии – 12 месяцев с даты продажи. Срок службы – 24 месяца
При невозможности достоверно установить дату продажи, срок гарантии исчисляется с даты изготовления изделия и составляет 18 месяцев.

Дата производства товара определяется по серийному номеру товара, четвертая и пятая цифры серийного номера обозначают месяц производства, шестая и седьмая цифры серийного номера обозначают год производства, соответственно.Серийный номер

RU

RU

RU

Назначение товара: мультимедиа плеер. Устройство не предназначено для использования в коммерческих целях.
Используется только при подключении к ТВ, монитору или проектору.
Предназначено для запуска приложений (Android совместимых), прослушивания музыки и просмотра фото и видео контента, из Интернет или с USB; microSDHC носителей
Ограничения при использовании: при использовании устройства необходимо соблюдать нормы, установленные законодательством страны, в которой используется устройство, касательно громкости воспроизведения аудио в общественных и жилых зонах, а также правила и нормы показа лицензионного контента в общественных местах.
Изделие возможно подключать только к блоку питания из комплекта поставки. Избегайте подключение сторонних блоков питания и питания от USB портов ТВ и проектора.
Устройство не содержит аккумуляторов. Перед транспортировкой обратитесь к местным органам власти / перевозчику для уточнения правил и условий перевозки.
Торговая марка: ROMBICA
Изготовитель: РОМБИКА ПРИВАТ ЛИМИТЕД.
Юридический адрес: 10, Ансон Роад, #29-05А, Интернешл Плаза, Сингапур.
Адрес пр-ва: «ГЕНИАТЕЧ КО., ЛТД», Флаг Б 39/Ф ТOWER 1, Ма Он Шан Центре, №1 Чун Стрeет Ша Тин Н.Т., Китай.
Товар сертифицирован. Сертификат соответствия № TC RU C-SG.A11.6.B.13743 срок действия 05.08.2016 – 04.08.2021.Соответствует требованиям: TP TC 020/2011; TP TC 004/2011
Сертифицирующий орган: ООО «Гарант Плюс», 121170, РФ, Москва, Кутузовский проспект д. 36, стр. 3. Аттестат аккредитации № РОСС RU.0001.11A11.6.
Импортер: ООО «Эй энд Ди Ди компани», support@addc.ru
Юридический адрес: 109029, РФ, г. Москва, Михайловский проезд, д. 3, стр. 66.
Претензии от покупателей принимает ИМПОРТЕР.
Сервисное обслуживание осуществляют авторизованные сервисные центры, адреса которых доступны по ссылке: http://rombica.ru/support/
Дата производства определяется по серийному номеру, 4 и 5 символы означают месяц производства, 6 и 7 символы означают год производства
Знак соответствия EAC находится на устройстве и на коробке, и в руководстве пользователя
Срок гарантии: 12 месяцев. Срок службы: 24 месяца.
Разработка и дизайн: Сингапур.
Произведено: Китай. info@rombica.ru
Техническая поддержка – support@rombica.ru



Blank form for warranty stamp with fields for Model, Date of sale, Serial number, and Seller's stamp.

Настоящим подтверждаю проверку работоспособности и покупку полностью исправного устройства, не предусмотренных производителем; если обнаружены механические повреждения, возникшие после передачи изделия потребителю; повреждения, вызванные воздействием влаги, высоких или низких температур, коррозии, окислением, попаданием внутрь изделия посторонних предметов, веществ, жидкостей, насекомых или животных

Table with 6 columns: No, date, repair code, service, master, client. Title: СВЕДЕНИЯ О РЕМОНТАХ