



РУКОВОДСТВО ПО ЭКСПЛУАТАЦИИ

Портативная минисистема

Пожалуйста, внимательно прочтите это руководство до начала эксплуатации системы и сохраните его для дальнейших справок.

МОДЕЛЬ

ON66



MFL71664347

2004_Rev02

www.lg.com

Авторское право © LG Electronics Inc., 2020-2021.

Все права защищены.

Информация по технике безопасности



ВНИМАНИЕ! ЧТОБЫ СНИЗИТЬ РИСК ПОРАЖЕНИЯ ЭЛЕКТРИЧЕСКИМ ТОКОМ, НЕ СНИМАЙТЕ КОРПУС (ИЛИ ЗАДНЮЮ КРЫШКУ). ВНУТРИ НЕТ ДЕТАЛЕЙ, ПРИГОДНЫХ ДЛЯ РЕМОНТА ПОЛЬЗОВАТЕЛЕМ. ОБРАЩАЙТЕСЬ К КВАЛИФИЦИРОВАННЫМ СПЕЦИАЛИСТАМ ПО ОБСЛУЖИВАНИЮ.

Значок треугольника с молнией внутри предупреждает о наличии неизолированных деталей внутри корпуса изделия, на которых присутствует достаточно высокое остаточное напряжение, представляющее для человека угрозу поражения электротоком.



Значок треугольника с восклицательным знаком внутри предупреждает о наличии важных указаний по порядку работы и обслуживанию изделия в прилагающейся к нему документации.



ПРЕДУПРЕЖДЕНИЕ. ВО ИЗБЕЖАНИЕ ВОЗГОРАНИЯ ИЛИ ПОРАЖЕНИЯ ЭЛЕКТРИЧЕСКИМ ТОКОМ НЕ ВСКРЫВАЙТЕ ДАННОЕ УСТРОЙСТВО И НЕ ПОДВЕРГАЙТЕ ЕГО ВОЗДЕЙСТВИЮ ДОЖДЯ ИЛИ ВЛАГИ.

ВНИМАНИЕ! Данное устройство не должно подвергаться воздействию воды (капель или брызг), и на него нельзя помещать предметы, наполненные жидкостью (например, вазы для цветов).

ПРЕДУПРЕЖДЕНИЕ. Не устанавливайте устройство в ограниченном пространстве,

например в книжном шкафу и т. п.

ВНИМАНИЕ! Не используйте высоковольтные устройства рядом с этим изделием (Пример: электрическая мухобойка). Этот продукт может неправильно работать из-за электрических разрядов.



ВНИМАНИЕ! В данном устройстве используется лазерная система. Для надлежащего использования данного устройства внимательно прочтите данное руководство по эксплуатации и сохраните его для дальнейшего использования. Для технического обслуживания и ремонта устройства обратитесь в авторизованный сервисный центр. Несоблюдение настоящей инструкции по настройке устройства и его эксплуатации может повлечь риск вредного радиационного облучения. Для того чтобы предотвратить прямое воздействие лазерного луча, не снимайте крышку.

ВНИМАНИЕ! Не перекрывайте вентиляционные отверстия. Установку следует производить согласно указаниям изготовителя.

Пазы и отверстия в корпусе предназначены для вентиляции и обеспечения надежной работы изделия, а также защиты от перегрева. Необходимо следить за тем, чтобы отверстия не перекрывались при размещении изделия на кровати, диване, ковре или аналогичной поверхности. Не допускается устанавливать изделие во встроенном варианте, например в книжном шкафу или в стойке, если не обеспечена надлежащая вентиляция согласно инструкциям изготовителя.

ВНИМАНИЕ! Сведения об обеспечении безопасности устройства, включая информацию об идентификации изделия, напряжении питания и т. п., см. на главном ярлыке на нижней или какой-либо другой стороне изделия.

ПРЕДУПРЕЖДЕНИЕ относительно шнура питания

Вилка шнура питания может использоваться для отключения устройства. Необходимо, чтобы в чрезвычайных обстоятельствах вилка шнура питания была легко доступна.

См. страницу технических характеристик данного руководства пользователя, касающуюся текущих требований.

Не перегружайте стенные электророзетки. Перегруженные, поврежденные, неплотно закрепленные стенные розетки, удлинители, потертые шнуры питания, провода с поврежденной или растрескавшейся изоляцией могут представлять опасность. Любой из перечисленных фактов может стать причиной пожара или поражения электрическим током. Периодически проверяйте состояние шнура устройства. И если его внешний вид свидетельствует о наличии повреждений или сильного износа, необходимо устройство отключить, прекратить его использование, шнур заменить на точно такой же, обратившись в авторизованный сервисный центр. Защищайте шнур питания от недопустимых физических и механических воздействий, таких как скручивание, сильный изгиб и сжатие, защемление дверьми или хождение по ним ногами. Уделяйте особое внимание вилкам, стенным электророзеткам и тому месту, где шнур соединяется с устройством.

ВНИМАНИЕ: Следите за тем, чтобы дети не клали посторонние предметы в канал динамика* и не трогали его внутреннюю поверхность руками.

* Канал динамика: отверстие для обеспечения насыщенного звучания басов из корпуса динамика.

ВНИМАНИЕ: Не помещайте на устройство источники открытого пламени, например зажжённые свечи.

Обозначения

~	Относится к переменному току (пер. ток).
==	Относится к постоянному току (пост. ток).
□	Относится к оборудованию с классом защиты II.
⏻	Относится к режиму ожидания.
I	Относится к режиму "ВКЛ" (электропитание).
⚡	Указывает на наличие опасного напряжения.

Содержание

1 Начало работы

- 2 Информация по технике безопасности
- 6 Уникальные характеристики
- 7 Воспроизводимые файлы
 - 7 – Требования к музыкальным файлам
 - 7 – Совместимые USB устройства
 - 7 – Требования к USB устройствам
- 8 Пульт дистанционного управления
- 10 Верхняя панель
- 12 Передняя панель / Задняя панель

2 Подключение

- 14 Подсоединение шнура питания от сети переменного тока
- 15 Подключение дополнительного оборудования
 - 15 – Подключение устройств USB
 - 15 – Подключение антенны

3 Эксплуатация

- 16 Основные операции
 - 16 – Работа с CD/USB
 - 16 – Автоматическое воспроизведение
 - 17 – Выбор папки и файла MP3/WMA
 - 18 – Удаление файла/папки или формата
- 19 Эффект воспроизведения
 - 19 – AUTO DJ
 - 19 – DJ PAD
- 20 Использование беспроводной технологии Bluetooth®
 - 20 – Прослушивание музыки, хранящейся на устройствах Bluetooth
- 23 Использование приложения LG XBOOM
 - 23 – Общие сведения о приложении LG XBOOM
 - 23 – Установите приложение LG XBOOM на своем устройстве Bluetooth
 - 24 – Активируйте функцию Bluetooth с помощью приложения LG XBOOM
- 25 Работа радио
 - 25 – Прослушивание радио
 - 25 – Улучшить качество FM приема
 - 25 – Установка радиостанций
 - 25 – Удаление всех выбранных станций
- 26 Настройка звука
 - 26 – Настройка режима объемного звучания
 - 26 – Настройка режима USER EQ
- 27 Дополнительные возможности
 - 27 – JUKEBOX

- 28 Другие операции
- 28 – Временно выключить звук
- 28 – Режим CHILDSAFE
- 29 – DEMO
- 29 – Возобновить паузу
- 30 – Использование функции гитары
- 30 – Использование микрофона
- 33 – LIGHTING
- 33 – Настройка таймера выключения устройства
- 33 – Регулятор яркости
- 34 – Автовыключение
- 34 – Включение AUTO POWER
- 35 – Автоматическое изменение функции
- 36 Настройка времени
- 36 – Настройка часов с помощью приложения LG XBOOM
- 36 – Использование проигрывателя в качестве будильника
- 37 LG Sound Sync
- 38 Подключение WIRELESS PARTY LINK

4 Поиск и устранение неисправностей

- 39 Поиск и устранение неисправностей
- 39 – Общие параметры
- 40 – ПРИМЕЧАНИЯ по запуску демонстрационного режима (Demo)

5 Приложение

- 41 Общие характеристики
- 42 Товарные знаки и лицензии
- 43 Профилактика
- 43 – Примечания о дисках
- 43 – Обращение с устройством

1

2

3

4

5

Уникальные характеристики

BLUETOOTH®

Прослушивание музыки с **Bluetooth**-устройства.

Эффекты при воспроизведении

Прослушивание музыки с различными звуковыми эффектами и эффектами при воспроизведении.

LG XBOOM

Приложение LG XBOOM разработано для обеспечения управления некоторыми новейшими аудиоустройствами компании LG. (Стр. 23-24)

LG Sound Sync

Регулировка уровня громкости данного устройства с помощью пульта ДУ телевизора LG, совместимого с функцией LG Sound Sync.

Воспроизводимые файлы

Требования к музыкальным файлам

Совместимость файлов формата MP3/WMA с данным устройством ограничивается следующими характеристиками:

- Частота дискретизации: в пределах 32—48 кГц (MP3), в пределах 32—48 кГц (WMA)
- Скорость передачи данных: в пределах 32—320 Кбит/с (MP3), в пределах 40—192 Кбит/с (WMA)
- Максимальное число файлов: компакт-диск с данными: 999 / USB: 2000
- Максимальное число папок: компакт-диск с данными: 99 / USB: 200
- Типы файлов: .mp3/.wma
- Некоторые файлы с расширением MP3/WMA могут не воспроизводиться в зависимости от формата файла.
- Формат файлов CD-ROM: ISO9660/JOLIET
- Рекомендуем использовать программу Easy CD Creator, позволяющую создавать файловую систему ISO 9660.
- Файл, защищенный с использованием технологии DRM (технические средства защиты авторских прав), нельзя воспроизвести на данном устройстве.
- Диски формата DTS не поддерживаются.

Необходимо задать параметр формата диска как [Mastered], чтобы сделать диск совместимым с проигрывателями LG при форматировании перезаписываемых дисков. При установке параметра Файловая система LFS диски нельзя будет использовать на проигрывателях LG.

(Управляемая файловая система/
Файловая система LFS: система форматирования дисков для Windows Vista).

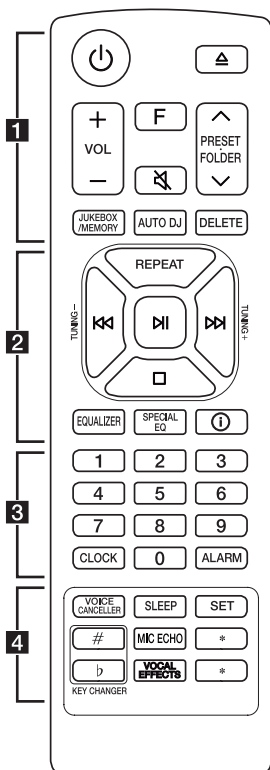
Совместимые USB устройства

- MP3-плеер: MP3-плеер типа флэш-накопителя.
- USB флэш-накопитель: Устройства с поддержкой стандарта USB2.0 или USB1.1.
- Функция USB данного устройства поддерживает не все USB-устройства.

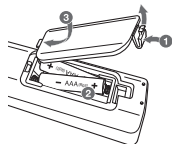
Требования к USB устройствам

- USB-устройства, требующие установки дополнительных программ для подключения к компьютеру, не поддерживаются.
- Не извлекайте USB-устройство во время его работы.
- Чем больше емкость USB-устройства, тем больше времени занимает поиск.
- Выполняйте резервное копирование всех данных во избежание их потери.
- Если используется удлинительный USB-кабель или USB-концентратор, USB-устройство не распознается.
- Файловая система NTFS не поддерживается. Поддерживаются только файловые системы FAT 16 и FAT 32.
- Данное устройство распознает до 2000 файлов.
- Внешние жесткие диски, устройства считывания карт памяти, устройства с кодовой защитой и жесткие USB-диски не поддерживаются.
- USB-порт устройства нельзя подключать к компьютеру. Устройство не может использоваться для хранения информации.
- Некоторые флэш-накопители USB могут не работать с данным устройством.

Пульт дистанционного управления



Замена батареи



Снимите крышку на обратной стороне пульта дистанционного управления, соблюдая ее полярность **+** и **-**.

Опасность возгорания или взрыва при замене батареи на батарею неправильного типа.

..... **1**

⏻ (Режим ожидания) : Включает и выключает питание.

△ (Открыть/закрыть) : открывает и закрывает лоток для диска.

VOL (Громкость) +/- : регулировка уровня громкости.

F (Функция) : выбор функций и источника входящего сигнала.

Источник входного сигнала / функция	Отображение
Диск	CD
USB	USB1 / USB2
Bluetooth	BT
LG Sound Sync (Беспроводная синхронизация звука)	LG TV
Радио	FM

🔇 (Отключение звука): отключение звука.

PRESET-FOLDER △/∇ :

- Выбор номера настроенной радиостанции. (Стр. 25)
- Поиск нужной папки с файлами MP3/WMA. При воспроизведении файлов MP3/WMA с компакт-дисков или устройства USB, включающего несколько папок, нажмите кнопку **PRESET-FOLDER** △/∇ для выбора папки для воспроизведения.

JUKEBOX/MEMORY :

- настраивает радиостанции; (Стр. 25)
- выбирает режим JUKEBOX. (Стр. 27)
- Создание списка JUKEBOX.

AUTO DJ : служит для выбора режима AUTO DJ. (Стр. 19)

DELETE :

- Служит для удаления файлов MP3/WMA. (только USB) (Стр. 18)
- Удаляет песню из списка JUKEBOX.
- удаление всех запомненных станций.

2

REPEAT : прослушивание записей/файлов повторно или в случайном порядке.

TUNING-/+ : выбор радиостанций.

⏮/⏭ (Пропуск/поиск) :

- Переход на быструю перемотку вперед или назад.
- поиск определенного места в записи/файле.

⏮ (Воспроизведение/пауза) :

- запуск и временный останов воспроизведения;
- Выбор режима стерео/моно.
- Блокировка подключения **Bluetooth** (BT LOCK): Выбрать функцию **Bluetooth** нажатием клавиши **F** несколько раз. Также нажмите длительно ⏮ для ограничения соединения **Bluetooth** только пределами BT и LG TV.

□ (Стоп):

- Останавливает воспроизведение.
- Отмена функции удаления.

EQUALIZER : выбор звуковых эффектов.

SPECIAL EQ : Выберите специальный эквалайзер.

ⓘ (Информация) :

- Содержание сведений о вашей музыке. В состав файла MP3 часто входит ID3-тег. В тэгах заложена информация о названии, исполнителя, альбоме или времени.
- Определяет имя устройства **Bluetooth** в BT READY.
- Просмотр имен всех подключенных устройств **Bluetooth** в режиме **Bluetooth**.
- Когда эти устройства успешно связаны друг с другом в режиме WIRELESS PARTY LINK, каждое из названий подключенных устройств появляется в каждом устройстве.

3

Кнопки с цифрами от **0** до **9** : выбор пронумерованной композиции/файла или установленного номера.

CLOCK : настройка часов и проверка времени.

ALARM : функция ALARM позволяет задать время запуска воспроизведения с компакт-диска или USB-устройства, а также время включения тюнера.

4

VOICE CANCELLER : Вы можете уменьшить вокальные тона во время воспроизведения музыки с различных источников входного сигнала.

SLEEP : Автоматически отключает систему в заданное время.

(Диммер: яркость экрана дисплея снижается наполовину.)

SET : подтверждение установки.

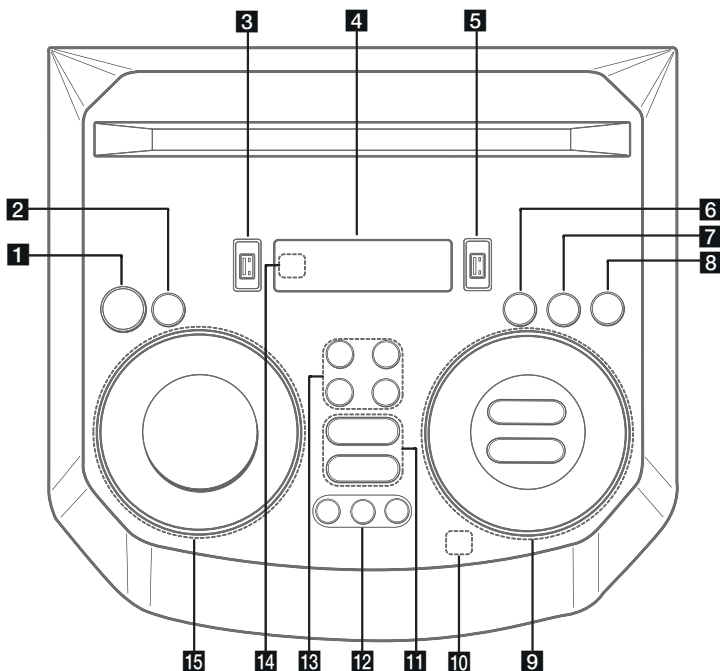
KEY CHANGER (#/b) : Изменяет тональность для обеспечения соответствия вокальному диапазону вашего голоса.


MIC (Микрофон) **ECHO** : Служит для выбора режима ECHO.

★ : эта кнопка недоступна.

VOCAL EFFECTS : Служит для выбора режима различных вокальных эффектов.

Верхняя панель



- 1**  (режим ожидания)
Включает и отключает питание.
- 2** **DEMO**
Если нажать **DEMO** при выключенном питании, отображается демонстрационный режим.
- 3** Порт USB 1
Вы можете воспроизводить аудиофайлы, подключив USB-устройство.
- 4** Окно дисплея
- 5** Порт USB 2
Вы можете воспроизводить аудиофайлы, подключив USB-устройство.

- 6** **F** (Функция)
Выбор функции и источника входного сигнала.

Источник входного сигнала / функция	Отображение
Диск	CD
USB	USB1 / USB2
Bluetooth	BT
LG Sound Sync (Беспроводная синхронизация звука)	LG TV
Радио	FM

7 LIGHTING

Выбор режима подсветки.

8 TWIN

Подключите два динамика для TWIN режима WIRELESS PARTY LINK.

9 K/⏮ (Пропуск/Поиск)

- Быстрый переход к предыдущему или следующему файлу.
- Поиск определенного фрагмента в записи/файле.
- Выбор радиостанций.

⏸ (Воспроизведение/Пауза)

- Запуск или приостановка воспроизведения.
- Выбор режима звучания стерео/моно.

- Блокировка подключения **Bluetooth**

(BT LOCK): Выбрать функцию **Bluetooth** нажатием клавиши **F** несколько раз. Также нажмите длительно **⏸** для ограничения соединения **Bluetooth** только пределами BT и LG TV.

□ (Стоп)


Останавливает воспроизведение или отменяет функцию DELETE.

VOL (Уровень громкости) **-/+**

Регулировка громкости динамика.

MIC (Микрофон) / **GUITAR** **-/+**

Настраивает уровень громкости микрофона или гитары.

10  (Автоматическое воспроизведение музыки)

Воспроизводит аудио, воспроизводимое в данный момент, пометив мобильный телефон (с приложением "LG XBOOM") на этом устройстве. (Только Для Android)

11 VOICE CANCELLER

Вы можете уменьшить вокальные тона во время воспроизведения музыки с различных источников входного сигнала.

△ (Открыть/Закрыть)

Открывает и закрывает дисковод.

12 CLUB, DRUM, USER (DJ PAD)

Выбирает звуковой эффект CLUB, DRUM или USER для смешивания.

(если вы хотите использовать эффект USER, необходимо зарегистрировать источник с помощью приложения "LG XBOOM").

1, 2, 3 (DJ PAD)

Нажмите желаемую звуковую панель.

13 MIC (Микрофон) **ECHO**

Выбор режима ECHO.

VOCAL EFFECTS

Служит для выбора режима различных вокальных эффектов.

KEY CHANGER (b/#)

Изменяет тональность для обеспечения соответствия вокальному диапазону вашего голоса.

14 Датчик сигналов ПДУ**15 SPECIAL EQ / BASS BLAST** (или **BASS BLAST+**)

- Выберите специальный эквалайзер.
- Нажмите и удерживайте, чтобы непосредственно выбрать эффект BASS (или BASS+).

SEARCH

Перемещение в папку или файл в режиме выбора.

OK

Служит для выбора папки при поиске файла.

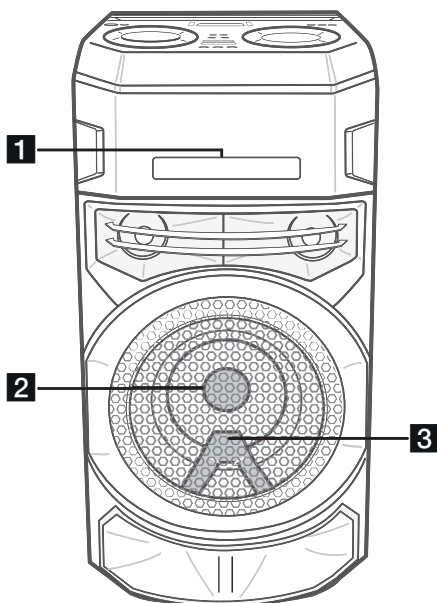
USER EQ

Выберите созданный вами эквалайзер.

Функция переключения нескольких режимов работы

- Поиск папки или файла.
- Поверните по часовой или против часовой стрелки, чтобы управлять уровнем эффекта USER EQ.
- Выберите специальный эквалайзер.

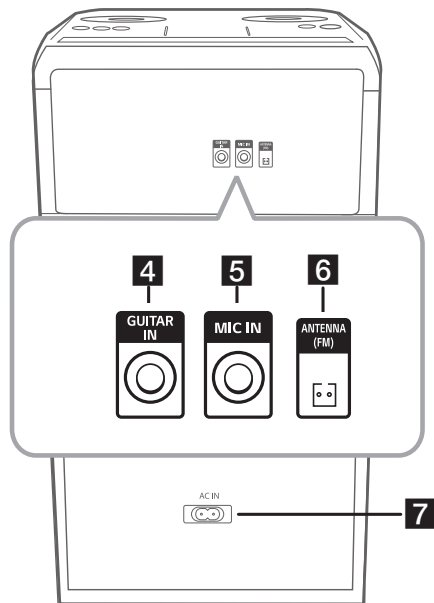
Передняя панель / Задняя панель



- 1** Лоток для дисков
- 2** Подсветка
- 3** Датчик сигналов ПДУ

! Внимание!

Поставьте центральный динамик в недоступное для детей место. В противном случае это может привести к сбоям в работе динамика и стать причиной травмы и/или повреждения имущества.



- 4** **GUITAR IN**: Подключить гитару.
- 5** **MIC (Микрофон) IN**: Подключить микрофон.
- 6** **ANTENNA (FM)**
- 7** Разъём **AC IN**

! Внимание!

- Непосредственное подключение шнура питания к розетке электросети, если это возможно. Или, если вы хотите использовать удлинительный кабель, настоятельно рекомендуется использовать удлинительный кабель 110 В / 15 А или 230 В / 15 А, в противном случае устройством может не работать должным образом из-за отсутствия источника питания.
- Не перегружайте удлинительный шнур за счет чрезмерной электрической нагрузки.

Полезные функции для управления системой

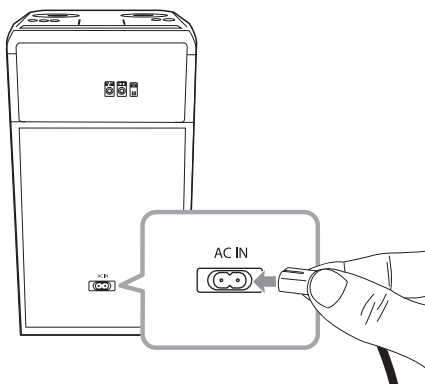
Функция	Описание	Задача	Действие
Вкл. / Выкл. блокировки BT (стр. 22)	Позволяет подключать Bluetooth -устройство только к функциям BT (Bluetooth) и LG TV. Первоначальная настройка этой функции была отключена.	ВКЛ	Нажмите и удерживайте ⏻ в течение 5 секунд в режиме BT (Bluetooth).
		ВЫКЛ	Нажмите и удерживайте ⏻ в течение 5 секунд в режиме BT (Bluetooth).
Автоматическое включение / выключение питания (стр. 34)	Позволяет устройству автоматически включать и выключать входные сигналы: LG TV или BT (Bluetooth)	ВКЛ	Выключите устройство, нажав ⏻ на устройстве в течение 5 секунд.
		ВЫКЛ	Выключите устройство, нажав ⏻ на устройстве в течение 5 секунд.

Подсоединение шнура питания от сети переменного тока

2

Подключение

1. Подсоедините один конец шнура питания (входит в комплект) к разъему питания от сети переменного тока.



2. Подключите другой его конец к розетке.



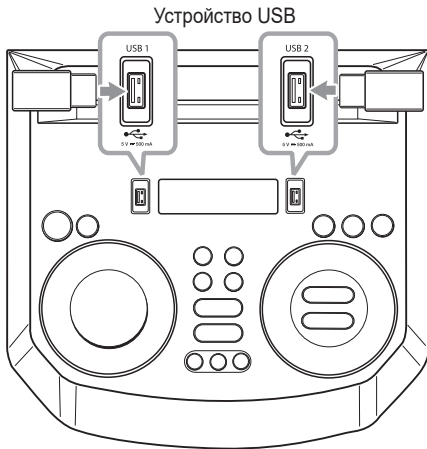
Примечание

Отсоедините шнур питания от розетки переменного тока, если вы не будете пользоваться устройством в течение длительного периода времени.

Подключение дополнительного оборудования


Подключение устройств USB

Подключите USB-устройство (MP3-плеер и т. д.) к USB-портам на блоке.



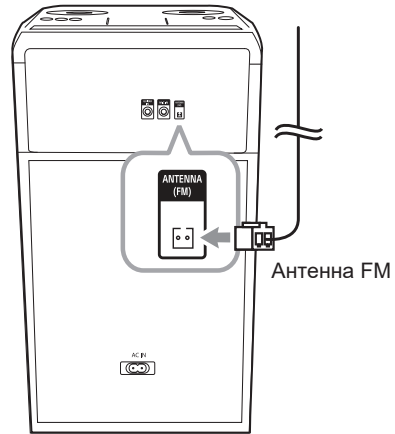
! Примечание

Извлечение USB-устройства из блока :

1. Выберите другую функцию / режим или дважды нажмите кнопку .
2. Отсоедините USB-устройство от проигрывателя.

Подключение антенны

Подключите FM-антенну (входит в комплект поставки) для прослушивания радио.



! Примечание

Убедитесь в том, что проводная антенна FM полностью развернута.

Основные операции

Работа с CD/USB

1. Вставьте диск, нажав \triangle .
или подключите устройство USB к порту USB.
2. Нажав **F**, выберите режим CD или USB.

Функция	Действие
Остановка	Нажмите кнопку \square .
Воспроизведение	Нажмите кнопку \triangleright .
Пауза	При воспроизведении нажмите кнопку \triangleright .
Поиск сегмента в записи/файле	Во время воспроизведения нажмите и удерживайте \lll/\ggg , отпустите в том месте, с которого хотите начать прослушивание.
Непосредственный выбор композиции/файла	На пульте ДУ нажимайте на кнопки с цифрами 0 — 9 для непосредственного перехода к нужному вам файлу или композиции.
Переход к следующей/предыдущей записи/файлу	<p>- В состоянии остановки Натиснить \lll/\ggg, щоб перейти до наступного/попереднього треку/файлу.</p> <p>- Во время воспроизведения (1) С помощью кнопок \lll/\ggg Нажмите \ggg для перехода к следующему треку / файлу. После воспроизведения менее 3 секунд нажмите \lll для перехода к предыдущему треку/файлу. После 3 секунд воспроизведения нажмите \lll для перехода к началу трека/файла.</p> <p>(2) При использовании SEARCH: Поверните регулятор Multi Jog или \lll/\ggg и нажмите \triangleright для воспроизведения звуковой дорожки/файла.</p>
Повторное или случайное воспроизведение	Несколько раз нажмите кнопку REPEAT на пульте управления. См. примечание для получения дополнительной информации о дисплее.

Примечание

- Операции "Повторение/ Воспроизведение в случайном порядке" работают следующим образом.

На дисплее	Описание
OFF	Воспроизведение песен по порядку, после чего воспроизведение останавливается.
ONE	Повторное воспроизведение одной и той же песни.
FOLDER	Повторное воспроизведение песен в папке. (За исключением AUDIO CD)
ALL	Повторное воспроизведение всех песен.
SHUFFLE	Однократное воспроизведение всех песен в случайном порядке, после чего воспроизведение останавливается.

- При воспроизведении списка JUKEBOX доступны только ONE и ALL.
- Даже после перезагрузки устройства или переключения с одной функции на другую, вы можете прослушивать музыку с той точки, где она остановилась в прошлый раз.
- Если оставить лоток для дисков открытым на 5 минут, он закроется автоматически.

Автоматическое воспроизведение

- Компакт-диск с записями в формате AUDIO/MP3/WMA CD воспроизводится автоматически, после того как дисковод был открыт и закрыт.
- Блок автоматически переключается на функцию компакт-диска, если лоток открыт и закрыт при отсутствии в лотке диска.

Выбор папки и файла MP3/WMA

На устройстве

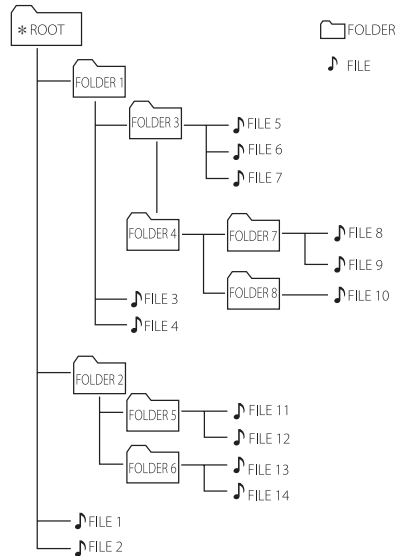
1. Нажмите **SEARCH** и поворачивайте кнопку Multi Jog или **◀/▶** до появления нужного файла. Можно также выполнить поиск по папке при повторном нажатии кнопки **SEARCH**.
2. Нажмите **OK** или **▶** для воспроизведения выбранного файла. При поиске в папке нажмите **OK**, чтобы выбрать файл в этой папке, затем снова нажмите **OK** или **▶**. Воспроизводится выбранный файл.

На пульте ДУ

1. Нажмите **PRESET-FOLDER** **▲/▼** несколько раз, пока не появится нужная папка.
2. Выберите нужный файл, используя **◀/▶**.
3. Нажмите **▶** для воспроизведения.

! Примечание

- На CD/USB папки/файлы распознаются следующим образом.



- Если в папке нет файлов, то папка не появится.
- Папки отображаются в следующем виде:
ROOT → FOLDER 1 → FOLDER 3 → FOLDER 7 → FOLDER 8 → FOLDER 5 → FOLDER 6
- Файлы будут воспроизводиться с файла № 1 до файла № 14 по одному.
- Файлы и папки будут представлены в порядке записи или в ином порядке, в зависимости от состояния записи.

*ROOT: при распознавании компьютером компакт-диска USB-устройства первой отображается папка ROOT.

Удаление файла/папки или формата

Вы можете удалить файл, папку на вашем USB или отформатировать накопитель USB.

1. Выберите функцию USB, нажав **F**.
2. Нажимайте **DELETE** на пульте дистанционного управления несколько раз, дисплей меняется следующим образом.

DEL FILE → DEL DIR → FORMAT

На дисплее	Описание
DEL FILE	Выберите файл, который необходимо удалить.
DEL DIR	Выберите папку, которую вы хотите удалить
FORMAT	Выберите для форматирования устройства USB.

Если вы хотите выйти из текущего режима, нажмите **□**.

3. Для удаления файла/папки или форматирования нажмите **DELETE** на пульте ДУ.



Внимание!

- Не извлекайте USB-устройство при проведении различных операций. (воспроизведение, удаление и т. п.)
- Для предотвращения потери данных рекомендуется регулярно выполнять резервное копирование.
- В зависимости от состояний накопителя USB функция удаления может не поддерживаться (блокировка и пр.).

Эффект воспроизведения

Устройство поддерживает различные звуковые эффекты и эффекты воспроизведения: AUTO DJ, DJ PAD.

AUTO DJ


В режиме Auto DJ происходит наложение конца одной композиции и начала следующей для непрерывного воспроизведения. При этом выравнивается уровень громкости воспроизведения всех записей/файлов.

При последовательном нажатии кнопки **AUTO DJ** на пульте ДУ или на устройстве индикация на дисплее меняется следующим образом.

SHUFFLE → SEQUENTIAL → OFF

Режим	Описание
OFF	-
SHUFFLE	В данном режиме воспроизведение осуществляется в произвольном порядке.
SEQUENTIAL	В данном режиме композиция воспроизводится повторно.

! Примечание

- Режим AUTO DJ не поддерживает поиск раздела внутри дорожки/файла или воспроизведение с повторением или в случайном порядке.
- Если вы перейдете к другим функциям или остановите музыку, используя  в режиме AUTO DJ, AUTO DJ будет отключен.
- AUTO DJ не поддерживается в музыкальном файле, длительность которого меньше 60 секунд.
- Только SEQUENTIAL выбирается, когда проигрывается список JUKEBOX.

DJ PAD

Позволяет микшировать звуковые эффекты CLUB, DRUM или USER. Каждый режим поддерживает до 3 звуковых эффектов.

1. Нажмите и удерживайте **DJ PAD (CLUB, DRUM или USER)**, чтобы выбрать нужный звуковой эффект DJ PAD.
2. Нажмите **DJ PAD (1, 2, 3)** для определения желаемого звука на устройстве.

! Примечание

- Если необходимо использовать параметр USER, необходимо зарегистрировать источник в приложении LG XBOOM. (только Android)
Если источник не зарегистрирован как USER, в окне отображения появляется надпись EMPTY или NO SOUND.
- Исходный режим DJ PAD — это звуковой эффект CLUB.
- Режим DJ PAD отображается в течение 3 секунд при нажатии **DJ PAD (CLUB, DRUM или USER)** на устройстве.
- Звук DJ PAD микшируется при нажатии **DJ PAD (1, 2, 3)** на устройстве.
- Если при воспроизведении звука DJ PAD нажать другой уровень **DJ PAD (1, 2, 3)** на устройстве, воспроизводимый в данный момент звук DJ PAD прекращает звучать и воспроизводится выбранный звук DJ PAD.

Использование беспроводной технологии Bluetooth®

О технологии Bluetooth

Bluetooth — это технология беспроводной связи для использования на небольшом расстоянии.

Звучание может прерываться, если на подключение воздействуют помехи от других электронных волн или bluetooth устройства подключены в других комнатах.

Подключение отдельных устройств с использованием беспроводной технологии **Bluetooth** не требует дополнительных затрат. Мобильный телефон с беспроводной технологией **Bluetooth** можно использовать в режиме последовательного включения (Cascade) при подключении с помощью беспроводной технологии **Bluetooth**.

- Доступные устройства: смартфон, MP3, ноутбук и т. д.
- Версия: 4.0
- Кодек: SBC, AAC

Протоколы Bluetooth

Для использования беспроводной технологии **Bluetooth** устройство должно обрабатывать определенные протоколы. Данное устройство совместимо со следующим протоколом.

A2DP (протокол улучшенной передачи аудиоданных)

Прослушивание музыки, хранящейся на устройствах Bluetooth

Согласование вашего устройства и устройства Bluetooth

Перед процедурой согласования устройств включите режим **Bluetooth** на своем устройстве **Bluetooth**. См. руководство пользователя для устройства **Bluetooth**. После однократного выполнения согласования повторное согласование устройства не требуется.

1. Включите устройство.

! Примечание

Если блокировка подключения **Bluetooth** включена, можно выполнить поиск по устройству **Bluetooth** в функции BT.

2. Включите устройство **Bluetooth** и выполните сопряжение. При поиске данного устройства с устройства **Bluetooth** на дисплее устройства **Bluetooth** может появиться список устройств, в зависимости от типа устройства **Bluetooth**. Устройство отображается как LG ON66 (XX).

! Примечание

- Обозначение XX указывает последние две цифры адреса **Bluetooth**. Например, если адрес **Bluetooth** вашего устройства 9C:02:98:4A:F7:08, на устройстве **Bluetooth** отображается сообщение "LG ON66 (08)".
- В зависимости от типа устройства **Bluetooth**, некоторые устройства имеют разный способ сопряжения. Подробнее о сопряжении **Bluetooth** см. в руководстве к устройству **Bluetooth**.
- Вы можете подключать к этому устройству до 3 устройств **Bluetooth** одновременно с помощью того же метода, который был описан выше, только в режиме использования функции **Bluetooth**.
- Подключение с сопряжением нескольких устройств поддерживается только на устройствах Android. (Подключение с сопряжением нескольких устройств может не поддерживаться в зависимости от спецификации подключаемых устройств.)
- Съёмное/отсоединяемое устройство **Bluetooth** (например, Dongle и т. Д.) не поддерживает сопряжение нескольких устройств.

3. При успешном подключении к устройству **Bluetooth**, на дисплее появится сообщение PAIRED, которое затем изменится на имя устройства **Bluetooth**. На дисплее отобразится сообщение BT.

! Примечание

- Сообщение PAIRED на мгновение появляется на дисплее при подключении других устройств в режиме сопряжения нескольких устройств.
- Если имя устройства недоступно, отобразится символ “_”.

4. Прослушивание музыки.
Описание процедуры воспроизведения музыки, сохраненной на устройстве **Bluetooth**, см. в руководстве пользователя используемого устройства **Bluetooth**.

! Примечание

- При использовании технологии **Bluetooth** расстояние между данным блоком и подключаемым устройством **Bluetooth** должно быть как можно меньшим и сохраняться в дальнейшем. Однако в некоторых приведенных ниже ситуациях и этого может оказаться недостаточным:
 - Если между мобильным устройством и устройством **Bluetooth** имеется препятствие.
 - Если используется другое устройство с технологией **Bluetooth**, например медицинский прибор, микроволновая печь или беспроводное сетевое устройство.
- Если соединение **Bluetooth** не работает, попробуйте снова подключить его.
- Даже если к устройству подключено до 3 устройств **Bluetooth** в режиме **Bluetooth**, вы можете воспроизводить музыку и управлять ею с помощью всего одного из подключенных устройств.

! Примечание

- Воспроизведение звука может прерываться, когда на подключение влияют помехи от других электронных устройств.
- В зависимости от типа устройства выполнение функции **Bluetooth** может оказаться невозможным.
- Можно применять беспроводное подключение для пользования телефоном, прослушивания музыки в формате MP3, подключения ноутбука и т. п.
- Чем больше расстояние между данным устройством и устройством **Bluetooth**, тем хуже качество звучания.
- **Bluetooth**-подключение прерывается при выключении устройства или при слишком большом удалении его от данного устройства.
- При нарушении **Bluetooth**-подключения повторно подключите устройство **Bluetooth** к данному устройству.
- Если устройство **Bluetooth** не подключено, в окне дисплея отображается сообщение BT READY.
- При использовании функции **Bluetooth** уровень громкости регулируется на устройстве **Bluetooth**.
- При подключении устройства **Bluetooth** (устройства iOS и т. п.) к этому блоку или при эксплуатации устройства, уровень громкости может синхронизироваться между ними.
- Подключение **Bluetooth** будет отключено, если изменить функцию **Bluetooth** на любые другие. В приложении LG XBOOM только одно устройство, на котором выполняется воспроизведение, поддерживает подключение по **Bluetooth**. Вы можете управлять устройством **Bluetooth** с помощью этого устройства, но не можете использовать вывод звука.
- При входе в функцию **Bluetooth** этот аппарат автоматически подключается к устройству **Bluetooth**, которое подключалось последним или воспроизводилось последним. (Подключение с согласованием нескольких устройств может не поддерживаться в зависимости от спецификаций подключаемых устройств.)

Управление подключенным Bluetooth устройством

Можно контролировать подключенное устройство **Bluetooth** с блока, а именно воспроизводить, приостанавливать и останавливать воспроизведение, а также пропускать запись.

! Примечание

- Эта функция доступна только для устройств Android OS и iOS.
- Эта функция может не поддерживаться на некоторых устройствах **Bluetooth** или работать иначе.

3

Эксплуатация

Блокировка подключения Bluetooth (BT LOCK)

Вы можете ограничить подключение **Bluetooth** только для BT (**Bluetooth**) и функции LG TV, чтобы предотвратить несанкционированное подключение **Bluetooth**.

Чтобы включить эту функцию, нажмите и удерживайте **⏻** в течение примерно 5 секунд в режиме BT (**Bluetooth**). Появляется надпись ON-BT LOCK, после чего можно ограничить подключение по **Bluetooth**.

Чтобы выключить эту функцию, нажмите и удерживайте **⏻** в течение примерно 5 секунд в режиме BT (**Bluetooth**). Отображается надпись OFF-BT LOCK.

! Примечание

- Даже если включить блокировку подключения по **Bluetooth**, это устройство включается благодаря функции Auto Power. Чтобы предотвратить это, отключите функцию автоматического управления питанием. (Стр. 34)
- При включении или выключении блокировки **Bluetooth**-соединения повторно произведите поиск и подключение по **Bluetooth** после удаления из списка спаренного **Bluetooth**-устройства.
- При включении блокировки **Bluetooth**-соединения подключение с сопряжением нескольких телефонов не поддерживается.

Использование приложения LG XBOOM

! Примечание

Рекомендуется использовать последнюю версию приложения.

Общие сведения о приложении LG XBOOM

Приложение LG XBOOM обогащает данное устройство целым комплексом новых функций.

Чтобы воспользоваться дополнительными функциями, рекомендуется загрузить и установить бесплатное приложение LG XBOOM.

Установите приложение LG XBOOM на своем устройстве Bluetooth

Имеется два способа установки приложения LG XBOOM на устройстве Bluetooth.

Установите приложение LG XBOOM при помощи QR-кода

1. Установите приложение LG XBOOM при помощи QR-кода. Используйте сканер, чтобы отсканировать QR-код.



<Android>



<iOS>

2. Коснитесь значка для установки.

! Примечание

- Убедитесь, что устройство **Bluetooth** подключено к Интернету.
- Убедитесь, что в устройстве **Bluetooth** есть приложение с программным обеспечением для сканирования. Если такое ПО не установлено, загрузите его с веб-сайта "Google Android Market (Google Play Store)" или "Apple App Store"
- В зависимости от региона использование QR-кода может не поддерживаться.

Установите приложение “LG XBOOM” через “Google Android Market (Google Play Store)” или “Apple App Store”.

1. Нажмите значок “Google Android Market (Google Play Store)” или “Apple App Store”.
2. В строке поиска наберите LG XBOOM и выполните поиск.
3. В списке результатов поиска найдите LG XBOOM и коснитесь его, чтобы загрузить приложение **Bluetooth**.

! Примечание

- Убедитесь, что устройство **Bluetooth** подключено к Интернету.
- Убедитесь, что на устройстве **Bluetooth** установлен магазин приложений “Google Android Market (Google Play Store)” или “Apple App Store”.

Активируйте функцию Bluetooth с помощью приложения LG XBOOM

Приложение LG XBOOM помогает подключить ваше устройство **Bluetooth** к данной системе.

Щелкните значок приложения LG XBOOM на главном экране, чтобы открыть приложение LG XBOOM и перейти в главное меню.

! Примечание

- Приложение LG XBOOM будет доступно в версии ПО, указанной ниже:
 - Версия операционной системы Android: 5.0 (или выше)
 - iOS O/S: iOS10 (или более поздние)
- Если вы пользуетесь приложением LG XBOOM для работы, то увидите различия между приложением LG XBOOM и поставляемым пультом ДУ. По необходимости используйте пульт дистанционного управления, входящий в комплект поставки.

! Примечание

- Приложение LG XBOOM может не работать в зависимости от используемого устройства **Bluetooth**.
- После подключения приложения LG XBOOM музыка может воспроизводиться на вашем устройстве. Для этого повторите процедуру подключения.
- Если вы работаете с другими приложениями или изменяете настройки на вашем устройстве **Bluetooth** во время использования приложения LG XBOOM, данное приложение может работать неправильно.
- Когда приложение LG XBOOM работает неправильно, проверьте ваше устройство **Bluetooth** и подключение приложения LG XBOOM, а затем попробуйте повторить процедуру подключения.
- В зависимости от операционной системы смартфона существуют некоторые различия в эксплуатации приложения LG XBOOM.
- Проверьте настройки на вашем устройстве **Bluetooth**, если подключение приложения LG XBOOM работает неправильно.

Работа радио

Убедитесь, что FM-антенна подсоединена.
(Стр. 15)

Прослушивание радио

1. Нажимайте **F**, пока в окне дисплея не появится FM.
Включается радиостанция, которая прослушивалась последней.
2. Автоматическая настройка:
Нажмите и удерживайте кнопку **TUNING +/-** на пульте дистанционного управления или кнопку **◀/▶** на устройстве до тех пор, пока индикатор частоты не начнет менять значение, а затем отпустите кнопку. Сканирование останавливается, когда устройство настраивается на станцию.

ИЛИ

Ручная настройка:

Нажмите несколько раз **TUNING +/-** на пульте ДУ или **◀/▶** на устройстве.

3. Отрегулируйте звук, нажав **VOL +/-**.

Улучшить качество FM приема

Нажмите кнопку **II**. Тюнер перейдет из режима стерео в режим моно, качество приема улучшится.

Установка радиостанций

Вы можете заранее установить 50 станций FM диапазона.

Перед проведением настройки не забудьте уменьшить громкость.

1. Нажимайте **F**, пока в окне дисплея не появится FM.
2. Выберите нужную частоту, нажав **TUNING +/-** на пульте ДУ или **◀/▶** на устройстве.
3. Нажмите кнопку **JUKEBOX/MEMORY** на пульте дистанционного управления. На экране мигает предварительно заданный номер.
4. Кнопкой **PRESET-FOLDER Λ/V** на пульте ДУ выберите нужный настроенный номер.
5. Нажмите кнопку **JUKEBOX/MEMORY** на пульте дистанционного управления. Станция настроена.
6. Для сохранения других радиостанций повторите действия 2—5.
7. Для прослушивания установленной станции нажмите кнопку **PRESET-FOLDER Λ/V** или кнопки с цифрами от **0** до **9**.

Удаление всех выбранных станций

1. Нажмите **DELETE** на пульте дистанционного управления. На экране отображается сообщение "DEL ALL".
2. Нажмите кнопку **DELETE** на пульте дистанционного управления, чтобы удалить сохраненные ранее радиостанции. "DELETED ALL" будет прокручиваться в окне дисплея.

Настройка звука

Настройка режима объемного звучания

Эта система имеет несколько предустановленных режимов эквалайзера. Отображаемые пункты эквалайзера могут различаться в зависимости от источника звука и звуковых эффектов.

Нужный режим звучания выбирается с помощью кнопки **EQUALIZER** на пульте ДУ.

На дисплее	Описание
BASS (BASS BLAST) Или BASS+ (BASS BLAST+)	Усиливает низкие и мощные звуки.
POP CLASSIC ROCK JAZZ	Эти режимы передают звуковую атмосферу музыкального произведения, придавая ощущение присутствия на концерте рок- или поп-музыки, джазовом концерте или концерте классической музыки.
FOOT BALL	Мы можете наслаждаться эквалайзером FOOTBALL STADIUM.
STANDARD	Вы можете наслаждаться оптимизированным звуком.

Вы можете выбрать необходимый режим звучания с помощью кнопки **SPECIAL EQ** на пульте ДУ или **SPECIAL EQ / BASS BLAST** (Или **BASS BLAST+**) на устройстве.

На дисплее	Регион	Описание
FUNK, REGUETON, SAMBA, MERENGUE, AXE, SALSA, SERTANEJ, FORRO	Латинская Америка	Оптимизированный звуковой эффект для музыкального жанра, предпочитаемого в каждом регионе.
ARABIC	Ближний Восток	
DANGDUT	Индонезия	
AFRO	Африка	
INDIA	Индия	

! Примечание

Нажимая и удерживая **SPECIAL EQ / BASS BLAST** (или **BASS BLAST+**) на устройстве в течение 3 секунд на устройстве. Затем вы можете напрямую выбрать эффект BASS (BASS BLAST) или BASS+ (BASS BLAST+).

Настройка режима USER EQ

Вы можете настраивать уровень звука тембра высоких, средних и низких частот в соответствии со своими предпочтениями.

1. Нажмите **USER EQ** на устройстве. На дисплее появится сообщение USER EQ.
2. Нажмите **USER EQ** несколько раз, пока в окне отображения не появится нужная настройка.
3. Поверните регулятор Multi Jog на устройстве, чтобы отрегулировать настройку.

Дополнительные возможности

JUKEBOX

Функция JUKEBOX позволяет вам сделать список воспроизведения ваших любимых записей/файлов с диска или устройства USB. Может быть введен список воспроизведения размером до 100 записей/файлов.

Создание списка воспроизведения JUKEBOX

1. Нажмите и удерживайте **JUKEBOX/MEMORY** на пульте ДУ, чтобы перейти в режим редактирования.
(Воспроизведение будет остановлено при нажатии **JUKEBOX/MEMORY** на пульте ДУ.)
2. Выберите дорожку/файл, нажимая **◀/▶** на пульте дистанционного управления.
3. Нажмите **JUKEBOX/MEMORY** на пульте ДУ, чтобы сохранить дорожку/файл.
4. Повторите шаги 2 и 3 для сохранения других дорожек или файлов.
(Можно изменить список, нажав **PRESET-FOLDER Λ/V** на пульте дистанционного управления для выбора номера программы JUKEBOX.)
5. Еще раз нажмите кнопку **JUKEBOX/MEMORY** на пульте ДУ.

Для воспроизведения списка JUKEBOX нажмите **▶** на пульте ДУ после составления списка.



Примечание

При создании или изменении списка JUKEBOX режим REPEAT выключен.

Прослушивание JUKEBOX

Нажмите **JUKEBOX/MEMORY** на пульте ДУ один раз. ON-JUKEBOX отображается в окне дисплея.

Чтобы воспроизвести список JUKEBOX, нажмите **▶** на пульте дистанционного управления.

Для отмены нажмите **JUKEBOX/MEMORY** на пульте ДУ один раз. В окне отображения появляется надпись OFF-JUKEBOX.

Редактирование JUKEBOX

1. Нажмите и удерживайте **JUKEBOX/MEMORY** на пульте ДУ, чтобы перейти в режим редактирования.
(Воспроизведение будет остановлено при нажатии **JUKEBOX/MEMORY** на пульте ДУ.)
2. Нажмите **PRESET-FOLDER Λ/V** на пульте ДУ для выбора редактируемой дорожки/файла.
3. Нажмите **◀/▶** на пульте дистанционного управления.
4. Нажмите **JUKEBOX/MEMORY** на пульте ДУ.
5. Повторите действия 2—4 для сохранения других дорожек/файлов.
6. Еще раз нажмите кнопку **JUKEBOX/MEMORY** на пульте ДУ.

Для воспроизведения списка JUKEBOX нажмите **▶** на пульте ДУ после составления списка.

Удаление списка воспроизведения JUKEBOX

Функция удаления работает только в режиме редактирования.

1. Нажмите и удерживайте **JUKEBOX/MEMORY** на пульте ДУ, чтобы перейти в режим редактирования.

Или

Нажмите кнопку **DELETE** на пульте дистанционного управления, в то время как JUKEBOX воспроизводится, чтобы войти в режим редактирования.

2. Выберите композицию, несколько раз нажав **PRESET-FOLDER Λ/V** на пульте ДУ.
3. Нажмите **DELETE** на пульте ДУ при выборе композиции.



Примечание


- Если списка JUKEBOX нет, при нажатии на пульте ДУ **JUKEBOX/MEMORY** на дисплее появится надпись NO PROG.
- JUKEBOX бывает выключен в случае приведенном ниже.
 - Переход к использованию другой функции.
 - Выключите и снова включите устройство.
 - Работа с помощью цифровых кнопок на пульте дистанционного управления.
 - Воспроизведение файла с помощью функции **SEARCH** и ручки Multi jog на устройстве.
- Список JUKEBOX удаляется в случае, приведенном ниже.
 - Извлечение диска или USB-устройства.

Другие операции

Временно выключить звук

Нажмите  на пульте ДУ, чтобы отключить звук.

Звук можно отключить, например, для ответа на телефонный вызов, на экране дисплея отображается надпись MUTE.

Для отмены повторно нажмите  на пульте ДУ или измените уровень громкости.

Режим CHILDSAFE

Эта функция позволяет избежать слишком громкого звука при включении устройства, если перед этим был выставлен высокий уровень громкости.

Чтобы включить режим CHILDSAFE, нажмите и удерживайте кнопку **OK** на устройстве при минимальном уровне громкости на устройстве — MIN.

В режиме CHILDSAFE уровень громкости повышается постепенно.

Чтобы выключить режим CHILDSAFE, нажмите и удерживайте кнопку **OK** на устройстве при минимальном уровне громкости на устройстве — MIN.

Примечание

При использовании функции CD, USB или BT (**Bluetooth**) режим CHILDSAFE перестает работать примерно через 2 минуты после включения устройства, даже если этот режим включен.

DEMO

В выключенном состоянии нажмите кнопку **DEMO** на системе. Устройство будет включать питание и отображать каждую из функций. Чтобы отменить функцию DEMO, нажмите **DEMO** на системе еще один раз.

Возобновить паузу

Устройство записывает место, в котором вы нажали в зависимости от диска или USB.

Если вы дважды нажмете , устройство очистит место остановки.

Использование функции гитары

1. Подключите гитару к гнезду **GUITAR IN**.
2. Начните воспроизведение музыкальной записи.
3. Играть на гитаре под аккомпанемент. Отрегулируйте громкость гитары, нажав **MIC/GUITAR +/-** на устройстве.

! Примечание

- Если гитара не используется, установите громкость **GUITAR** на минимум и отключите гитару от гнезда **GUITAR IN**.
- Если гитара установлен слишком близко к динамику, может раздаваться “воющий” звук. В этом случае переместите гитару подальше от динамиков или уменьшите уровень громкости звука с помощью регулятора **MIC/GUITAR +/-** на устройстве.
- Если через гитару идет слишком громкий звук, он может быть искажен. В этом случае нажмите **MIC/GUITAR +/-** на устройстве.
- Не подключайте микрофон к гнезду **GUITAR IN**.

Использование микрофона

1. Подключите микрофон к разъему **MIC IN**.
2. Начните воспроизведение желаемой музыкальной записи.
3. Подпевайте под аккомпанемент. Настройте громкость микрофона, нажав **MIC/GUITAR +/-** на устройстве.

! Примечание

- Когда микрофон не используется, установите громкость **MIC** на минимальный уровень или же отключите **MIC** и извлеките микрофон из разъема **MIC IN**.
- Если микрофон поставлен слишком близко к динамику, могут раздаваться звуковые искажения. В этом случае поместите микрофон подальше от динамика или уменьшите уровень звука с помощью **MIC/GUITAR +/-** на устройстве.
- Если через микрофон идет слишком громкий звук, он может быть искажен. В этом случае нажмите **MIC/GUITAR +/-** на устройстве.
- Можно задать эффект эхо для звука с микрофона с помощью нажатия **MIC ECHO**.
- Не подключайте гитару к гнезду **MIC IN**.

ПОДАВЛЕНИЕ ГОЛОСА

Вы можете уменьшить вокальные тона во время воспроизведения музыки с различных источников входного сигнала.

Нажмите **VOICE CANCELLER**, на дисплее появится сообщение ON-VOICE CANCELLER.

Для отмены этого эффекта повторно нажмите **VOICE CANCELLER**.

Качество эффекта VOICE CANCELLER может быть различным в зависимости от условий записи соответствующих музыкальных файлов.

! Примечание

- Эта функция доступна при использовании функции CD, USB или BT (**Bluetooth**).
- Если эта функция недоступна, в окне дисплея отображается сообщение NOT SUPPORT.
- Данная функция доступна только при подключенном микрофоне.
- Если микрофон не подключен, в окне дисплея отображается сообщение INSERT MIC.
- Функция недоступна в режиме MONO.
- Для ее инициализации измените функцию или отключите микрофон.
- Инициализация этой функции может быть невозможной в зависимости от состояния подключенных устройств.

ИЗМЕНЕНИЕ ВЫСОТЫ ТОНА

Вы можете регулировать высоту тона с использованием 9 шагов (4 шага – повышение, 4 шага – понижение и исходная высота тона).

- Для пошагового определения диэзной тональности нажмите несколько раз **KEY CHANGER (#)** во время воспроизведения.
- Для пошагового понижения тональности нажмите несколько раз **KEY CHANGER (b)** во время воспроизведения.

! Примечание

- Эта функция доступна при использовании функции CD, USB или BT (**Bluetooth**).
- Для ее инициализации измените функцию, отключите микрофон или смените музыку.
- Инициализация этой функции может быть невозможной в зависимости от подключенных устройств.
- Если эта функция недоступна, в окне дисплея отображается сообщение NOT SUPPORT.
- Если микрофон не подключен, в окне дисплея отображается сообщение INSERT MIC.

VOCAL EFFECTS (голосовые эффекты)

При подключении микрофона к гнезду MIC вы можете использовать функцию караоке, изменяя голос на различных источниках.

Для выбора режима различных вокальные эффектов нажмите **VOCAL EFFECTS** несколько раз, когда режим вокальных эффектов возникнет в окне дисплея.

BASS → SOPRANO → HELIUM → ROBOT → DUET MAN → DUET WOMAN → BASS ECHO1 → SOPRANO ECHO1 → HELIUM ECHO1 → ROBOT ECHO1 → DUET MAN1 → DUET WOMAN1 → BASS ECHO2 → SOPRANO ECHO2 → HELIUM ECHO2 → ROBOT ECHO2 → DUET MAN2 → DUET WOMAN2 → OFF

! Примечание

- Если микрофон не подключен, в окне дисплея отображается сообщение INSERT MIC.
- Если нажать **KEY CHANGER** или **MIC ECHO** в режиме VOCAL EFFECTS, предварительно создав резервную копию текущих VOCAL EFFECTS, выключите режим VOCAL EFFECTS и включите KEY CHANGER или режим ECHO.
- Чтобы отключить режим VOCAL EFFECTS, нажмите и удерживайте **VOCAL EFFECTS**.

ECHO (эхо)

При подключении микрофона к разъему MIC, можно получить эффект эха из микрофона, нажав **MIC ECHO**.

ECHO 1 → ECHO 2 → OFF

! Примечание

- Если микрофон не подключен, в окне дисплея отображается сообщение INSERT MIC.
- Если нажать кнопку **VOCAL EFFECTS** в режиме ECHO, то после сохранения текущего режима ECHO выключите режим ECHO и работайте с режимом VOCAL EFFECTS. Снова нажмите **MIC ECHO** после сохранения текущего режима VOCAL EFFECTS, затем работайте с режимом ECHO.

LIGHTING

Эта функция предназначена для выбора атмосферы вечеринки посредством определения характера подсветки на устройстве.

Нажмите несколько раз **LIGHTING** на устройстве.

PARTY → WATER → FOREST → (MY STYLE) → OFF

! Примечание

- Функция подсветки доступна во всех функциях.
- Режим подсветки сохраняет свой предыдущий режим при первом нажатии **LIGHTING** на устройстве; чтобы изменять режимы, нажмите соответствующую кнопку еще раз.
- Если вы хотите использовать эффект MY STYLE, необходимо зарегистрировать источник с помощью приложения "LG XBOOM".
- Не смотрите прямо на светоизлучающие элементы при включении функции LIGHTING.
- Функционирование может иметь свои особенности в зависимости от воспроизводимой музыки, подключенного устройства или состояния настройки.
- Если яркость подсветки становится слишком сильной, включите освещение в помещении или отключите функцию LIGHTING на устройстве.
- Вы также можете выключить подсветку, нажимая и удерживая **LIGHTING** на устройстве.

Настройка таймера выключения устройства

Нажмите **SLEEP** на пульте ДУ несколько раз, чтобы выбрать время задержки в интервале между 10 и 180 минутами. После задержки устройство будет отключено

Для отмены функции ночного режима последовательно нажимайте **SLEEP** на пульте дистанционного управления, пока не появится "OFF".

! Примечание

- Вы можете проверить оставшееся время до отключения устройства. Нажмите **SLEEP** на пульте ДУ, чтобы проверить или изменить оставшееся время.
- Можно изменить оставшееся время, если на экране отображается оставшееся время или надпись DIMMER.

Регулятор яркости

Нажмите **SLEEP** на пульте ДУ один раз.

Окно дисплея станет темнее на половину. Для отмены несколько раз нажмите **SLEEP** на пульте дистанционного управления, пока не появится "OFF".

! Примечание

Все светодиодные индикаторы погаснут, когда будет включен светорегулятор.

Автовыключение

В целях энергосбережения устройство автоматически выключает питание, если данное устройство не подключено к внешнему устройству и не используется в течение 15 минут.

Устройство также автоматически отключится через шесть часов, если основной блок был подключен к другому устройству с помощью аналогового входа. Функция автоматического отключения питания применяется в случае использования WIRELESS PARTY LINK только к ГЛАВНОМУ устройству. В случае OTHER устройства функция автоматического отключения питания доступна после отключения OTHER устройства и MAIN устройства.

Как отключить беспроводное соединение

сетевое подключение или беспроводное устройство отключится от устройства после нажатия и удержания кнопки питания более 5 секунд.

Включение AUTO POWER

Это устройство автоматически включается при поступлении входного сигнала с LG TV, **Bluetooth**.

Когда вы включаете телевизор, подключенный к данному устройству, это устройство распознает входящий сигнал и выбирает подходящую функцию. Вы можете услышать звуковой сигнал вашего устройства.

При подключении устройства **Bluetooth**, данное устройство включается и подключается устройство **Bluetooth**. Вы можете проигрывать свою музыку. Когда вы выключаете это устройство, нажимая  на устройстве в течение 5 секунд каждый раз, вы можете включить или выключить функцию AUTO POWER.

На дисплее	Описание
ON-AUTO POWER	Изначально функция AUTO POWER включена.
OFF-AUTO POWER	Функция AUTO POWER выключена.

! Примечание

- В зависимости от подключенного устройства данная функция может быть недоступна.
- В зависимости от подключенного устройства данное устройство может включаться, но функция **Bluetooth** не активироваться.
- При отключении функции **Bluetooth** данным устройством некоторые устройства **Bluetooth** непрерывно предпринимают попытки подключения к данному устройству. Поэтому рекомендуется перед выключением данного устройства отключить **Bluetooth**-соединение.
- При подключении к приложению LG XBOOM функция **Bluetooth** данного устройства также включается. (только Android)
- При подключении данного устройства с помощью функции LG TV или **Bluetooth** на устройстве подключается соответствующая функция.
- Если согласование с этим устройством уже выполнено, данное устройство может автоматически включиться источником входного сигнала, если оно было выключено.

Автоматическое изменение функции

Это устройство распознает входные сигналы, такие как **Bluetooth** и LG TV, а затем автоматически переключается на подходящую функцию.

Когда вы пытаетесь подключить устройство Bluetooth

При подключении устройства **Bluetooth** к данному устройству выбирается функция **Bluetooth**. Воспроизведение музыки на вашем устройстве **Bluetooth**.

При поступлении сигнала LG TV

Когда вы включаете телевизор LG, подключенный с помощью функции LG Sound Sync (беспроводное подключение), это устройство изменяет значение функции на телевизор LG. Вы можете слышать звук со своего телевизора.

! Примечание

Если задана функция блокировки подключения **Bluetooth**, подключение **Bluetooth** и LG TV будет доступно только при использовании функции **Bluetooth** и LG TV.

Настройка времени

1. Включите устройство.
2. Нажмите и удерживайте **CLOCK** на пульте ДУ.
3. Выберите формат времени нажатием **КК / ДЖ** на пульте ДУ.
- AM 12:00 (для отображения AM и PM)
или 0:00 (для отображения 24-часового формата)
4. Нажмите **SET** на пульте ДУ, чтобы подтвердить свой выбор.
5. Введите показания часа нажатием **КК / ДЖ** на пульте ДУ.
6. Нажмите **SET** на пульте ДУ.
7. Выберите минуты нажатием **КК / ДЖ** на пульте ДУ.
8. Нажмите **SET** на пульте ДУ.

Настройка часов с помощью приложения LG XBOOM

Установите приложение "LG XBOOM" на Android устройство. (Стр. 23-24)

Время на вашем устройстве автоматически синхронизируется с устройством при активации подключения **Bluetooth** через приложение LG XBOOM.

Использование проигрывателя в качестве будильника

1. Включите устройство.
2. Нажмите и удерживайте **ALARM** на пульте ДУ.
3. Для изменения часов и минут нажмите **КК / ДЖ** на пульте ДУ, затем нажмите **SET** на пульте ДУ для записи изменений.
4. Нажмите **КК / ДЖ** на пульте ДУ, чтобы выбрать функцию, затем нажмите **SET** на пульте ДУ для сохранения настройки.
-Нажмите **КК / ДЖ** на пульте ДУ, чтобы выбрать предустановленное значение при выборе тюнера, затем нажмите **SET** на пульте ДУ.
Если номер памяти отсутствует, пропустите этот шаг.
5. Нажмите **КК / ДЖ** на пульте ДУ, чтобы изменить громкость, затем нажмите **SET** на пульте ДУ для сохранения настройки.


! Примечание

- Во время установки времени вы можете проверить его текущее значение нажатием на **CLOCK** на пульте ДУ, даже при выключенном плеере.
- После настройки часов вы можете установить будильник.
- Если вы установили время на часах и будильнике, вы можете проверить информацию установки будильника нажатием **ALARM** на пульте ДУ, даже если устройство отключено.
- Вы можете включить или выключить режим будильника **ALARM ON/OFF**, нажав кнопку **ALARM** на пульте ДУ.


LG Sound Sync



Некоторыми функциями данного устройства можно управлять посредством пульта ДУ телевизора с помощью функции LG Sound Sync. Эта возможность совместима с телевизорами LG TV, которые поддерживают функцию LG Sound Sync. Убедитесь, что на телевизоре имеется логотип LG Sound Sync.

1. Включите устройство, нажав .
2. Нажимайте кнопку **F**, пока не будет выбрана функция LG TV.
3. Настройте вывод звука на телевизор, чтобы прослушивать звук через это устройство:
При нормальном подключении устройства к телевизору в течение 3 секунд на дисплее отображается сообщение PAIRED, а затем сообщение LG TV.
(Функции, доступные с пульта телевизора LG: регулировка уровня громкости, отключение звука.)

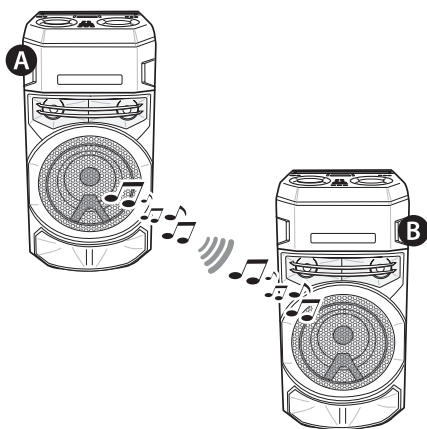
! Примечание

- При использовании функции LG Sound Sync можно также использовать пульт дистанционного управления системы. При повторном использовании пульта дистанционного управления телевизора система синхронизируется с телевизором. (Если позволяют характеристики TV, функции регулировки громкости и отключения звука на системе будут синхронизированы с TV.)
- При нарушении подключения проверьте следующие условия работы данного устройства и вашего телевизора: питание, функция.
- При использовании функции LG Sound Sync проверьте состояние устройства и соединения.
 - Устройство выключено.
 - Переход к использованию другой функции.
 - Отключение беспроводного подключения, вызванное помехами или большим расстоянием между устройствами.
- При включении с помощью функции LG TV уровень громкости изменяется в соответствии с уровнем громкости, установленным в LG TV.
- При выключении устройства кнопкой  функция LG Sound Sync отключается. Для повторного использования данной функции следует переподключить телевизор и данное устройство.
- Громкость может быть увеличена, если TV и это устройство подключены друг к другу посредством LG Sound Sync. Уменьшите громкость TV, затем подключите это устройство.
- Когда вы включаете телевизор LG, подключенный с помощью функции LG Sound Sync или открываете функцию LG TV, это устройство автоматически изменяет значение функции на LG TV.
- Необходимо задать вывод звука на TV вручную в зависимости от версии телевизора.
- При регулировании громкости TV, когда система и TV соединены при помощи LG Sound Sync, система может вызвать повышение громкости в результате синхронизации громкости TV.

Подключение WIRELESS PARTY LINK

Вы можете наслаждаться звуком через два динамика. Для наслаждения WIRELESS PARTY LINK, вам нужно приобрести еще один динамик.

Он совместим с устройствами, поддерживающими WIRELESS PARTY LINK.



1. Нажмите **TWIN** на устройстве. В окне дисплея отображается **ROLE SELECT**.
2. Нажмите **TWIN** на устройстве, чтобы выбрать **MAIN** или **OTHER**.
 - Устройство **A** : выбирается **MAIN**.
 - Устройство **B** : выбирается **OTHER**.

Два устройства пытаются подключиться друг к другу.
3. Когда эти устройства успешно соединяются друг с другом, каждое из имен подключенных устройств появляется в каждом устройстве.

! Примечание

- При использовании LG Sound Sync эта функция не доступна. При подключении функции LG TV, на дисплее появляется "NOT SUPPORT".
- Вы можете использовать микрофон или гитару только на устройстве **OTHER**. В случае **OTHER** устройства поддерживаются только некоторые функции.
- При отключении режима **WIRELESS PARTY LINK OTHER** устройство заменяется функцией **BT (Bluetooth)**.
- При сбое подключения в окне дисплея отображается сообщение "FAILED".
- Функция отключения звука синхронизируется на устройствах.
- Подключение **WIRELESS PARTY LINK** будет отключено, когда вы отключите устройство или нажмете **TWIN** на устройстве.
- Звук с устройства **MAIN** может отличаться от звука с устройства **OTHER** в зависимости от состояния воспроизведения или источника.
- При подключении к **Bluetooth** проверьте следующие сведения.
 - Вы можете подключить только одно устройство **Bluetooth** к устройству **MAIN**. Невозможно подключить устройство **Bluetooth** к устройству **OTHER**.
 - Подключение **WIRELESS PARTY LINK** поддерживается только на устройствах **Android**. (Подключение **WIRELESS PARTY LINK** может не поддерживаться в зависимости от спецификации подключаемых устройств и операционной системы.)
 - Съемные/отсоединяемые устройства **Bluetooth** (например, аппаратный ключ и т. п.) не будут поддерживать подключение **WIRELESS PARTY LINK**.
 - Когда **WIRELESS PARTY LINK** подключен, соединение **Bluetooth** недоступно в статусе удаления.
 - Если подключить **WIRELESS PARTY LINK** во время воспроизведения с подключенного **Bluetooth**-устройства, оно может быть подключено заново в зависимости от характеристик телефона.

Поиск и устранение неисправностей

Общие параметры

Проблема	Причина и способ устранения
Устройство работает ненадлежащим образом.	<ul style="list-style-type: none"> Отключите питание данного устройства и подключенного внешнего устройства (телевизора, низкочастотного динамика, DVD-плеера, усилителя и т. п.) и включите их вновь. Отсоедините шнур питания данного устройства и подключенного внешнего устройства (телевизора, низкочастотного динамика, DVD-плеера, усилителя и т. п.), а затем попытайтесь вновь присоединить их. Прежние настройки могут не сохраниться, если питание устройства будет отключено.
Питание отсутствует.	<ul style="list-style-type: none"> Шнур питания не включен в розетку. Включите в розетку шнур питания. Проверьте, есть ли электричество в сети. Проверьте состояние с помощью других электронных устройств.
Нет звука.	<ul style="list-style-type: none"> Проверьте правильность выбора функции. Нажмите кнопку функции и проверьте выбранный режим.
Воспроизведение не начинается.	<ul style="list-style-type: none"> Вставлен поврежденный диск или диск неправильного формата. Проверьте вставленный диск. Отсутствует диск. Вставьте диск. Диск загрязнен. Очистите диск. (Стр. 43) Диск вставлен наоборот. Установите диск этикеткой или печатной стороной вверх.
Невозможно настроить радиостанции	<ul style="list-style-type: none"> Антенна расположена или подключена плохо. Подключите антенну надежно. Сигнал радиостанции слишком слаб. Настройтесь на станцию вручную. Никаких станций не было предустановлено, или предварительно настроенные станции были удалены (при настройке путем сканирования предустановок каналов). Настройте заранее некоторые радиостанции, подробности см. на стр. 25.

Проблема	Причина и способ устранения
ПДУ работает нештатно.	<ul style="list-style-type: none"> Расстояние от пульта дистанционного управления до аппарата слишком велико. ПДУ следует использовать не далее 7 м от аппарата. Между пультом ДУ и устройством есть препятствие. Удалите препятствие. Заряд батарейки в пульте ДУ исчерпан. Замените батарейки.
Нет освещения динамика.	<ul style="list-style-type: none"> Проверьте эффекты подсветки, нажав LIGHTING. (Стр. 33)
LG Sound Sync не работает.	<ul style="list-style-type: none"> Проверьте поддерживает ли ваш телевизор LG функцию LG Sound Sync. Проверьте подключение LG Sound Sync. Проверьте настройки звука на телевизоре или данном устройстве.
Не работает функция вкл/выкл. питания AUTO POWER ON.	<ul style="list-style-type: none"> Проверьте подключение внешнего устройства, например телевизора или устройства Bluetooth. В зависимости от подключенного устройства данная функция может быть недоступна.
USB не распознается.	<ul style="list-style-type: none"> Отформатируйте USB-устройство и подключите его снова. При форматировании USB-устройства выберите доступную файловую систему. (Страница 7)

ПРИМЕЧАНИЯ по запуску демонстрационного режима (Demo)

Проблема	Причина и способ устранения
Невозможно изменить источник входного сигнала с помощью кнопки 'F', такой как BT (Bluetooth), USB и т. д., и на переднем дисплее отображается только индикация DEMO.	<ul style="list-style-type: none"> Нажмите кнопку 'DEMO' на устройстве в течение 15 секунд.
Пульт дистанционного управления работает некорректно.	

Общие характеристики

Общие параметры	
Требования к питанию	См. паспортную табличку на устройстве.
Потребляемая мощность	См. паспортную табличку на устройстве.
	Ждущий сетевой режим: 0,5 Вт (Если активны все сетевые порты.)
Габариты (Ш x В x Г)	Примерно 330,0 мм x 685,0 мм x 344,0 мм
Рабочая температура	от 5 °С до 35 °С
Рабочая влажность	от 5 % до 60 % RH

Входные	
Микрофон (MIC IN)	Чувствительность 20 мВ (1 кГц), разъем 6,3 мм x 1
Гитара (GUITAR IN)	Чувствительность 190 мВ (1 кГц), разъем 6,3 мм x 1

Тюнер	
Диапазон FM	87,5—108,0 МГц или 87,50—108,00 МГц

Система	
Частотная характеристика	250 — 20000 Гц
Соотношение сигнал-шум	Более 80 дБ
Динамический диапазон	Более 80 дБ
Электропитание на шине (USB)	5 V $\overline{=}$ 500 mA

- Конструкция устройства и его технические характеристики могут быть изменены без предварительного уведомления.

Товарные знаки и лицензии

Другие товарные знаки являются товарными знаками соответствующих владельцев.



Словесный товарный знак и эмблемы **Bluetooth**® являются собственностью корпорации **Bluetooth SIG, Inc.** и используются LG Electronics по лицензии. Другие товарные знаки и коммерческие названия являются собственностью соответствующих владельцев.

Made for

 iPhone | iPod

“Made for iPhone (Изготовлено для iPhone)” и “Made for iPod (Изготовлено для iPod)” означает, что электронная принадлежность предназначена для подключения именно к iPhone или iPod и сертифицирована разработчиком на соответствие стандартам функционирования компании Apple. Компания Apple не несет ответственность за работу данного устройства или его соответствие требованиям безопасности и регулятивным нормам. Обратите внимание на то, что применение данного устройства с устройствами iPhone или iPod может повлиять на качество беспроводной связи.

Совместимые iPhone/iPod

- Устройство совместимо с перечисленными ниже моделями.
- iPhone XS Max
- iPhone XS
- iPhone XR
- iPhone X
- iPhone 8 Plus
- iPhone 8
- iPhone 7 Plus
- iPhone 7
- iPhone SE
- iPhone 6s Plus
- iPhone 6s
- iPhone 6 Plus
- iPhone 6
- iPhone 5s
- iPod touch (6-е поколение)

Система совместима с последней версией iOS. В зависимости от версии программного обеспечения iPhone/iPod управление iPhone/iPod с устройства может быть недоступно.

Профилактика

Примечания о дисках

Обращение с дисками

Не приклеивайте на диски бумагу или липкую ленту.

Хранение дисков

После проигрывания убирайте диск в футляр. Не храните диски там, где на них будет падать прямой солнечный свет или рядом с источниками тепла, не оставляйте их в припаркованной машине под воздействием прямых солнечных лучей.

Чистка дисков

Отпечатки пальцев и пыль на диске могут стать причиной плохого качества воспроизведения кадров и искажения звука. Перед проигрыванием протрите диск чистой тканью. Протирайте диск от центра к краю.

Не используйте активные растворители, такие как спирт, бензин, лакокрасочные растворители, имеющиеся в продаже чистящие средства, или анти-статический спрей, предназначенный для старых виниловых пластинок.

Обращение с устройством

Транспортировка устройства

Сохраните исходную коробку и упаковочные материалы. При необходимости транспортировки изделия для его наилучшей сохранности запакуйте его в первоначальную заводскую упаковку.

Обеспечение чистоты внешних поверхностей

Не используйте рядом с устройством летучие жидкости, такие как средство от насекомых. Поверхность можно повредить, если вытирать пыль, сильно надавливая на поверхность. Не допускайте продолжительного контакта с устройством резиновых или пластиковых предметов.

Чистка изделия

Для очистки проигрывателя используйте мягкую сухую ткань. При сильном загрязнении поверхностей используйте мягкую ткань, смоченную в слабом растворе моющего средства. Не допускается использовать такие агрессивные средства, как спирт, бензин или растворитель — они могут повредить поверхность устройства.

Техническое обслуживание устройства

Данный проигрыватель является высокотехнологичным устройством. Если оптические линзы или части дисководы загрязнены или имеют следы износа, качество изображения может ухудшиться. Для получения более подробной информации обращайтесь в ближайший авторизованный сервисный центр.

