

ПРАВИЛА БЕЗОПАСНОСТИ

ПРОЧИТАЙТЕ И СЛЕДУЙТЕ ВСЕМ ИНСТРУКЦИЯМ
ПЕРЕД СБОРКОЙ И ИСПОЛЬЗОВАНИЕМ
ДАННОГО ОБОРУДОВАНИЯ.

Электронагреватель для бассейна

Модели НТ30220

230 V~, 50 Hz, 3000 W, IP25

Макс. Температура воды 35⁰



Демонстрируется в качестве наглядной иллюстрации.

Не забудьте о других отличных товарах компании Intex: бассейнах, аксессуарах для бассейнов, надувных бассейнах и домашних игрушках, надувных кроватях и лодках, которые можно найти в крупных магазинах или на нашем веб-сайте.

В связи с установкой компании на постоянное усовершенствование изделий, Интекс сохраняет за собой право изменять технические характеристики и внешний вид, в результате чего инструкция будет изменена без уведомления.



©2013 Intex Marketing Ltd. - Intex Development Co. Ltd. - Intex Trading Ltd.
- Intex Recreation Corp.

All rights reserved/Tous droits réservés/Todos los derechos reservados/Alle Rechte vorbehalten. Printed in China/Imprimé en Chine/Impreso en China/Gedruckt in China.

©™ Trademarks used in some countries of the world under license from/©™ Marques utilisées dans certains pays sous licence de/Marcas registradas utilizadas en algunos países del mundo bajo licencia de/Warenzeichen verwendet in einigen Ländern der Welt in Lizenz von/Intex Marketing Ltd. to/à/a/an Intex Trading Ltd., Intex Development Co. Ltd., G.P.O Box 28829, Hong Kong & Intex Recreation Corp., P.O. Box 1440, Long Beach, CA 90801 • Distributed in the European Union by/Distribué dans l'Union Européenne par/Distribuido en la unión Europea por/Vertrieb in der Europäischen Union durch/Intex Trading B.V., Venneveld 9, 4705 RR Roosendaal – The Netherlands
www.intexcorp.com

СОДЕРЖАНИЕ

Внимание.....	3
Описание деталей.....	4
Инструкции по установке.....	5-8
Расчет времени работы.....	8
Выбор возможного места для установки электронагревателя.....	9
Уход за бассейном и использование химикатов.....	10
Хранение оборудования.....	10
Руководство по устранению неполадок.....	11
Возможны неполадки.....	12
Общие правила безопасности.....	12
Временная гарантия.....	13

Пропускная ёмкость Фильтрпоса:
1893 – 9464 литров/час

Температура воды, необходимая для работы:
От 17 градусов до 35 градусов по Цельсию

**Предназначен для использования с бассейнами
ёмкостью воды:**
Менее 17033 литров

Типы бассейнов	Галлоны (размер бассейна в футах)	Кубические метры (размер бассейна в метрах)
Прямоугольный	Длина x ширина x средняя глубина x 7.5	Длина x ширина x средняя глубина
Круглый	Длина x ширина x средняя глубина x 5.9	Длина x ширина x средняя глубина x 0.79
Овальный	Длина x ширина x средняя глубина x 6.0	Длина x ширина x средняя глубина x 0.80

ПРАВИЛА БЕЗОПАСНОСТИ

ПРОЧИТАЙТЕ И СЛЕДУЙТЕ ВСЕМ ИНСТРУКЦИЯМ ПЕРЕД СБОРКОЙ И ИСПОЛЬЗОВАНИЕМ ДАННОГО ОБОРУДОВАНИЯ.

ПРОЧИТАЙТЕ И СЛЕДУЙТЕ ВСЕМ ИНСТРУКЦИЯМ

ВНИМАНИЕ

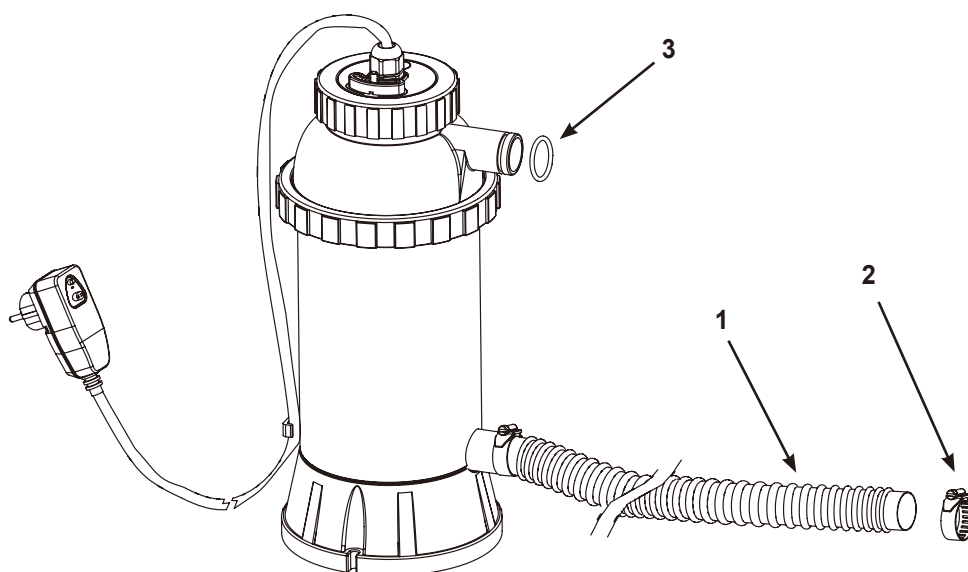
- Чтобы предотвратить риск получения травм, не позволяйте детям самостоятельно пользоваться насосом. Присматривайте за детьми и людьми с физическими отклонениями.
- Не закапывайте в землю электрический шнур. Расположите шнур в месте, где его не повредят газонокосилки, шпалерные ножницы или другое оборудование.
- В случае повреждения шнура вам следует обратиться к производителю, либо заменить шнур в сервис-центре.
- Чтобы предотвратить риск электрошока, не используйте удлинитель для присоединения шнура к розетке; таймеры, адаптеры, преобразователи тока, используйте только правильно расположенный источник электропитания.
- Обеспечить специально предназначенной для этого электрической штепсельной розеткой с номиналом 16 амп. или более. Убедиться, что штепсель устройства защиты от токов замыкания на землю плотно и надёжно прилегает к электрической штепсельной розетке. В противном случае, обратитесь к квалифицированному электрику.
- Монтаж и демонтаж бассейна должны производить только взрослые.
- Не пытайтесь включить/выключить насос из розетки мокрыми руками или когда находитесь в воде.
- Устанавливайте насос подальше от бассейна, чтобы ребенок не смог опереться на него и залезть в бассейн.
- Не подпускайте детей близко к насосу и к электрическому шнуру.
- Не включайте насос, когда в бассейне есть люди.
- Выключайте насос из сети, перед тем как переставить его или почистить.
- Всегда располагайте нагреватель ниже уровня шлангового соединения в бассейне во время использования.
- Устанавливайте прибор в вертикальном положении.
- Не включайте прибор, если в нём нет воды.
- Не включайте прибор, если есть вероятность замерзания воды в нём.
- Только для сборно-разборных бассейнов. Не используйте для принятия горячих ванн.
- Не поднимайте нагреватель за шнур.
- Обязательно нужна безопасная, правильно заземлённая установка розетки, применимая для использования вне дома и защищённая от снега и дождя, расположенная недалеко от месторасположения нагревателя.
- Расположите нагреватель и протяните шнур так, чтобы они были защищены от животных.
- Не используйте удлинитель.
- Осмотрите шнур перед использованием.
- Отключайте нагреватель от сети, когда не используете, или перед тем как соберётесь отключить его от бассейна.
- После окончания купального сезона храните нагреватель в закрытом помещении.
- Распылительную насадку можно не использовать.
- К выходному отверстию не должны быть подсоединены никакие краны или другие приспособления, если они не предназначены для этого.
- Розетка должна находиться на расстоянии более чем в 3,5 м от бассейна.
- Продукт может быть использован лишь в целях, указанных в инструкции по применению.
- Не рекомендуется позволять детям играть с изделием. Чистка и обслуживание не должно осуществляться детьми без контроля взрослых.
- Данное изделие может использоваться детьми от 8 лет и старше, людьми с ограниченными физическими, сенсорными или умственными способностями, а также людьми с недостатком опыта и знания, при условии, что это осуществляется под контролем, либо после проведения инструктажа по эксплуатации товара таким образом, что пользователь полностью разобрался в применении изделия.
- Включать штепсельную вилку в розетку только после установки продукта.

НЕСОБЛЮДЕНИЕ ДАННЫХ ИНСТРУКЦИЙ МОЖЕТ СТАТЬ ПРИЧИНОЙ ТРАВМ, ЭЛЕКТРОШОКА И ПРИВЕСТИ К ЛЕТАЛЬНОМУ ИСХОДУ.

Данные предостережения, инструкции и правила безопасности, которые вы получаете при покупке продукции, не могут охватить все возможные опасные случаи. Пожалуйста, контролируйте ситуацию во время отдыха на воде.

ОПИСАНИЕ ДЕТАЛЕЙ

Перед установкой нагревателя, пожалуйста, уделите несколько минут для проверки всего содержимого и ознакомьтесь с составными частями.



И ^о АРТИКУЛА	ОПИСАНИЕ	КОЛ-ВО	АРТИКУЛ
1	ШЛАНГ	1	10116
2	ЗАЖИМ ДЛЯ ШЛАНГА	2	10122
3	ПЕРЕМЫЧКА ДЛЯ ШЛАНГА	2	10134

При заказе деталей, не забудьте указать номер модели и артикулы.

ИНСТРУКЦИИ ПО УСТАНОВКЕ

Прибор готов к работе при следующих условиях:

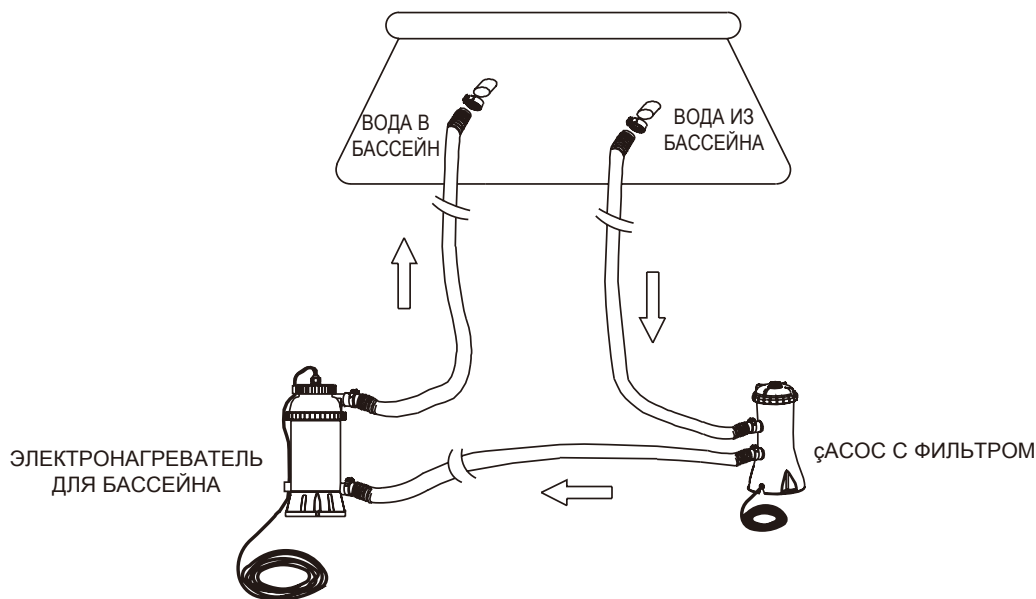
СВОБОДНЫЙ ХЛОР (НСЛО + СЛО)	до 3 промилль
ФЕНИЛ (рН)	6.8-8.0
ХЛОРИДЫ	до 250 промилль
ИЗОЦИАНОВАЯ КИСЛОТА	до 100 промилль
КАЛЬЦИЕВАЯ ЖЁСТКОСТЬ	до 500 помилль
БРОМИД (HbrO)	до 8 промилль

ВАЖНО: Электронагреватель должен быть установлен последним в цепи оборудования, используемого для очистки бассейна, перед тем как очищенная или хлорированная вода поступит в бассейн.

1. Соберите сборно-разборный бассейн (AGP) и насос-фильтр по инструкциям.
2. Выньте нагреватель и его принадлежности из упаковки.
3. Расположите нагреватель на одной линии после насоса-фильтра.
4. Подсоедините шланг (1) к входному отверстию на электронагревателе. (Смотрите следующую страницу)
5. Если Ваш сборно-разборный бассейн наполнен водой, открутите сетчатые фильтры от соединителей и вставьте чёрные шляпочные пробки в соединители сетчатых фильтров перед тем как установить нагреватель. Переходите к пункту 6, если Ваш бассейн пуст.
6. Отсоедините шланг подачи воды (в бассейн) от соединения насоса-фильтра и подсоедините его к верхнему соединению нагревателя с помощью зажима для шланга.
7. Подсоедините второй шланг к нижним соединениям нагревателя и насоса. Убедитесь, что все зажимы для шланга (2) крепко затянуты.
8. Если необходимо, установите обратно сетчатые фильтры к их соединениям внутри бассейна, после того как вытащите чёрные шляпочные пробки.
9. Подсоедините электронагреватель к источнику питания. Протестируйте RCD, как показано на следующей странице.
10. Включите насос. Проверьте, наполняется ли водой нагреватель. Затем включите нагреватель.

ВНИМАНИЕ

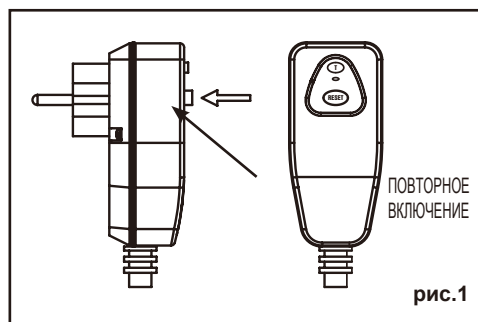
Если нагреватель стоит не вертикально, реле безопасности автоматически выключит его. Убедитесь, что нагреватель всегда находится в вертикальном положении, пока шнур подсоединён источнику питания.

ИНСТРУКЦИИ ПО УСТАНОВКЕ (продолжение)**ВНИМАНИЕ**

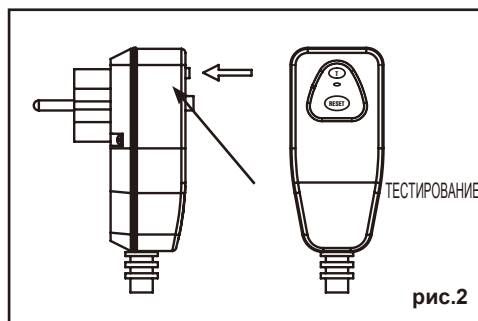
Насос-фильтр перед включением нагревателя.

ИНСТРУКЦИИ ПО ЭКСПЛУАТАЦИИ RCD

1. Вставьте RCD в выходное отверстие. Нажмите кнопку RESET на пробке RCD. Индикатор должен быть включён. Смотрите рис.1.

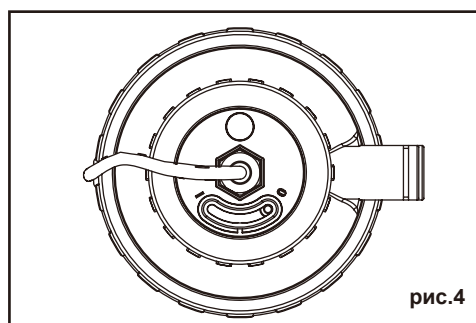
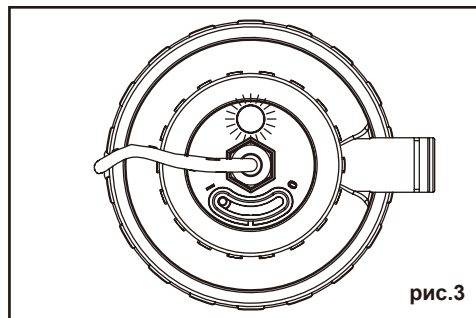


2. Нажмите кнопку Т на пробке RCD. Индикатор должен быть выключен. Смотрите рис.2.
3. Нажмите кнопку RESET для пользования. Не используйте прибор, если тестирование не удастся. Проконсультируйтесь со специалистом-электриком, чтобы определить причину отрицательного тестирования.



ИНСТРУКЦИИ ПО ЭКСПЛУАТАЦИИ

1. Поверните рукоятку против часовой стрелки до позиции "I", чтобы включить электронагреватель. Смотрите рис.3.
2. Красный индикатор на верхней части нагревателя будет гореть, пока нагреватель работает.
3. Подгоните нагреватель к желаемой температуре.
4. Поверните рукоятку по часовой стрелке до позиции "O", чтобы выключить электронагреватель. Смотрите рис.4.
ЗАМЕЧАНИЕ: Выключайте нагреватель перед выключением насоса-фильтра или перед входом в бассейн.
5. Красный индикатор на верхней части нагревателя будет выключен.



СПЕЦИАЛЬНЫЕ ЗАМЕЧАНИЯ

- Всегда используйте термометр для проверки температуры воды перед входом в бассейн или его использованием. Если термометр показывает, что температура воды выше 95 гр. по Фаренгейту или 35 гр. по Цельсию, перед использованием бассейна подождите, пока температура не опустится до 35 гр. по Цельсию или ниже 82 гр. По Фаренгейту (28 гр. по Цельсию) перед тем, как включить электронагреватель снова.

ВНИМАНИЕ

НИКОГДА не пользуйтесь бассейном, если температура воды выше 35 градусов по Цельсию.
Не включайте электронагреватель, пока в бассейне находятся люди.

РАСЧЕТ ВРЕМЕНИ РАБОТЫ

Тип бассейна		Вместимость воды (Рассчитано на 90 % для каркасного бассейна и 80 % для бассейна Easy Set и овального бассейна)		Время увеличения на 1 градус по Фаренгейту	Время увеличения на 1 градус по Цельсию
		(Галлоны)	(Литры)		
СБОРНО-РАЗЪЮРНЫЕ БАССЕЙНЫ INTEX (AGP's)					
БАССЕЙН EASY SET®	8' x 27" (244cm x 68cm)	577	2184	1.0	1.5
	8' x 30" (244cm x 76cm)	639	2420	1.0	1.5
	10' x 30" (305cm x 76cm)	1018	3854	1.0	2.0
	12' x 30" (366cm x 76cm)	1485	5619	1.5	3.0
	12' x 36" (366cm x 91cm)	1779	6732	2.0	4.0
	12' x 42" (366cm x 107cm)	2454	9290	2.5	5.0
	15' x 36" (457cm x 91cm)	2822	10680	3.0	6.0
	15' x 42" (457cm x 107cm)	3284	12431	4.0	7.0
КРУГЛЫЙ КАРКАСНО- МЕТАЛЛИЧЕСКИЙ БАССЕЙН	10' x 30" (305cm x 76cm)	1185	4485	1.5	2.5
	12' x 30" (366cm x 76cm)	1718	6503	2.0	3.5
	15' x 36" (457cm x 91cm)	3282	12422	4.0	7.0
	15' x 42" (457cm x 107cm)	3861	14614	4.5	8.0
	15' x 48" (457cm x 122cm)	4440	16806	5.0	9.0
МАЛЕНЬКИЙ ПРЯМОУГОЛЬНЫЙ КАРКАСНЫЙ БАССЕЙН	86-5/8" x 59" x 23-5/8" (220cm x 150cm x 60cm)	439	1663	0.5	1.0
	102-1/2" x 63" x 25-5/8" (260cm x 160cm x 65cm)	603	2284	1.0	1.5
	118" x 78-3/4" x 29-1/2" (300cm x 200cm x 75cm)	1013	3834	1.0	2.0
	149-5/8" x 78-3/4" x 31-1/2" (380cm x 220cm x 80cm)	1373	5198	1.5	3.0
	177-1/4" x 86-5/8" x 33-1/2" (450cm x 220cm x 85cm)	1907	7217	2.0	4.0

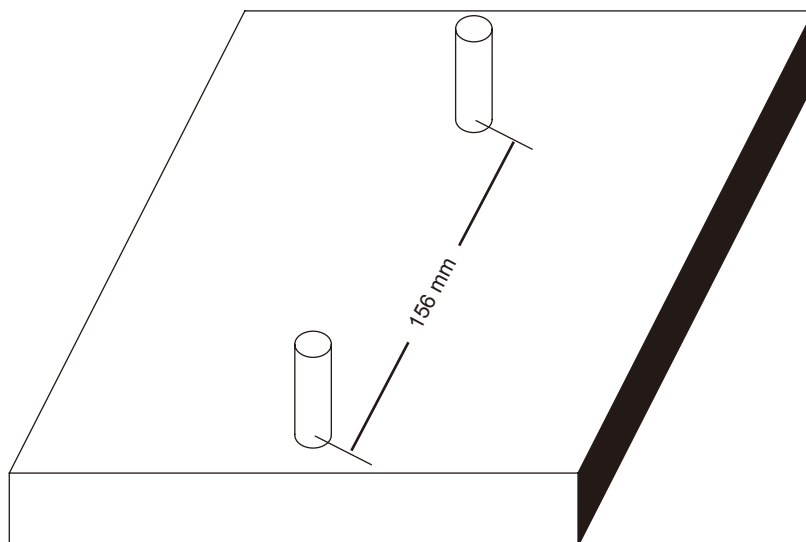
Предупреждения:

- Верхняя табличка только для ориентира. Данные были рассчитаны под температуру воды 77 градусов по Фаренгейту (25 градусов по Цельсию), бассейн укрывается чехлом на время солнечных дней.
- Температура воздуха окружающей среды и воды может оказать эффект дополнительного нагревания воды.

ВЫБОР ВОЗМОЖНОГО МЕСТА ДЛЯ УСТАНОВКИ ЭЛЕКТРОНАГРЕВАТЕЛЯ

В некоторых странах, особенно Европейского Сообщества, существует требование о надёжной установке электронагревателя на земле или на плоской поверхности в вертикальной позиции. Уточните, есть ли разрешение местных властей, чтобы определить правила в Вашей местности по электронагревателям к сборно-разборным бассейнам. Если необходимо электронагреватель можно установить на платформе, используя два отверстия в основании. См. рис. ниже.

Электронагреватель можно закрепить на цементированном основании или на деревянной платформе для предотвращения падения. Вся конструкция должна выдерживать 18 кг. Европейская норма EN 60335-2-41 требует, чтобы вся конструкция находилась на земле или надёжной основе.



1. Крепежные отверстия имеют диаметр 6.4 мм и удалены друг от друга на 156 мм.
2. Используйте 2 болта и гайки с максимальным диаметром 6,4 мм.

УХОД ЗА БАССЕЙНОМ И ИСПОЛЬЗОВАНИЕ ХИМИКАТОВ

- Все бассейны требуют ухода, чтобы вода оставалась чистой. В поможет этом использование химических препаратов и насоса с фильтром. Проконсультируйтесь со специалистами из компаний, занимающимися химикатами для бассейнов о том, какое количества хлора, альгецида и других химических препаратов нужно использовать, чтобы вода в вашем бассейне оставалась чистой.
- Храните химикаты в недоступном для детей месте.
- Не применяйте химикаты для чистки воды, пока в бассейне находятся люди. Химикаты могут вызвать раздражение кожи и слизистых.
- Ежедневный контроль PH уровня воды и уровня химикатов в воде очень важен и не может быть чрезмерным. Проверка уровня хлора, альгецида и поддержание PH уровня воды в бассейне обязательно в течение всего времени, пока используется бассейн.
- При первом заполнении бассейна вода может быть солоноватой и, возможно, нужно будет добавлять воду в бассейн и чаще менять картриджи в насосе фильтре. Не позволяйте купаться в бассейне, пока не добьетесь необходимого PH уровня.
- Держите под рукой дополнительные картриджи. Картриджи необходимо менять каждые две недели.
- Дети, купаясь в бассейне, могут разбрызгать воду, хлорированная вода при попадании на растения вокруг бассейна, может уничтожить их.

ХРАНЕНИЕ ОБОРУДОВАНИЯ

1. Прежде, чем слить воду и убрать бассейн на длительное хранение или переставить, убедитесь, что вода попадет в предназначенный приемник сточных вод, который находится в удалении от дома. Узнайте местные требования по сливу воды из бассейна.
2. Отсоедините электрический шнур от сети.
3. После осушения бассейна отсоедините электронагреватель от шлангов по инструкциям.
4. Высушите прибор на воздухе перед уборкой на хранение.
5. Сохраните блок и аксессуары в сухом, регулируемом темпаратуре, между 32 Fahrenheit (0 градус Celsius) and 104 градус Fahrenheit (40 градус Celsius).
6. Упаковку можно использовать для хранения.

РУКОВОДСТВО ПО УСТРАНЕНИЮ НЕИСПРАВНОСТЕЙ

Проблема	Причина возникновения	Способ устранения
КРАСНЫЙ ИНДИКАТОР НЕ ГОРИТ ВО ВРЕМЯ ИСПОЛЬЗОВАНИЯ	1. Шнур не подсоединён.	• Штекер в шнуре питания.
	2. Рукоятка находится на позиции "I" не полностью.	• Поверните рукоятку против часовой стрелки до позиции "I", чтобы включить электронагреватель.
	3. GFCI/RCD штекер не включён.	• Заново вставьте GFCI/RCD и нажмите кнопку RESET.
	4. Температура воды слишком высокая.	• Датчик температуры оборвёт питание нагревателя, когда температура воды будет почти выше 95 градусов F (35 градусов C). Нагреватель продолжит работать, когда температура воды упадёт до отметки 82 градусов F (28 градусов C).
	5. Вода не течёт.	• Включите насос-фильтр.
	6. Низкий уровень течения воды.	• Убедитесь, что поршневые клапаны открыты (если есть). • Убедитесь, что картриджи для фильтра чистые. • Выпустите весь воздух. • Проверьте направление шлангов для вливания и выливания воды. Переставьте шланг при необходимости.
ТЕМПЕРАТУРА ВОДЫ НЕ ПОВЫШАЕТСЯ, ХОТЯ КРАСНЫЙ ИНДИКАТОР ОСВЕЩЁН	1. Чехол для бассейна или солнечный чехол не использовать.	• Всегда используйте солнечный чехол, когда не пользуетесь бассейном.
	2. Размер бассейна или вместимость воды превышает возможности нагревателя.	• Правильно увеличивайте время нагрева.
	3. Температура воды слишком низкая.	
ТЕМПЕРАТУРА ВОДЫ СЛИШКОМ ВЫСОКАЯ	1. Время нагрева слишком длинное.	• Остановите нагреватель и уменьшите время нагрева.
ШЛАНГ ПРОПУСКАЕТ ВОДУ В МЕСТАХ ПОДСОЕДИНЕНИЯ.	1. Зажимы для шланга.	• Затяните/переустановите зажимы для шланга.
	2. Перемычки для шланга.	• Переставьте/переустановите перемычки для шланга.
GFCI/RCD ШТЕКЕР НЕ ОПУСКАЕТСЯ	1. Неисправность прибора или проблемы электроцепи.	• Отсоедините GFCI/RCD и затем подсоедините заново и нажмите кнопку RESET для запуска нагревателя. Обратитесь в сервисный центр Intex, если прибор ломается.

ВНИМАНИЕ

Если вы продолжаете испытывать затруднения, свяжитесь с сервисным центром для получения помощи и консультации. Смотрите отдельную страницу «Официальные сервисные центры».

ВОЗМОЖНЫЕ НЕПОЛАДКИ

Проблема	Описание проблемы	Причина возникновения	Способ устранения
Морские водоросли	<ul style="list-style-type: none"> Зеленоватая вода. Зеленые или черные пятна на материале бассейна. Материал бассейна скользкий и/или имеет неприятный запах. 	<ul style="list-style-type: none"> Не отрегулированы уровни хлора и водородного показателя. 	<ul style="list-style-type: none"> Необходимо более сильное (шоковое) хлорирование воды. Одкорректируйте уровень водородного показателя до уровня, рекомендованного местным магазином Intex®.
Окрашенная вода	<ul style="list-style-type: none"> При применении хлора вода принимает голубой, коричневый, или же черный цвет. 	<ul style="list-style-type: none"> Медь, железо или марганец, вошли в реакцию окисления с добавленным хлором. 	<ul style="list-style-type: none"> Пропылесосьте дно бассейна. Установите надлежащий уровень хлора.
Взвесь в воде	<ul style="list-style-type: none"> Мутная вода; вода имеет молочный вид. 	<ul style="list-style-type: none"> Слишком высокая "жесткость" воды, что вызвано слишком высоким уровнем показателя водорода. Низкое содержание хлора. Присутствие постороннего вещества в воде. 	<ul style="list-style-type: none"> Регулируйте водородный показатель до рекомендованного уровня. Прогоняйте воду через фильтр, пока она не станет чистой. Чаще меняйте картридж.
Постоянно низкий уровень воды	<ul style="list-style-type: none"> Уровень воды в бассейне ниже, чем днем раньше. 	<ul style="list-style-type: none"> Разрыв или прокол в обшивке бассейна или шлангах. Ослабли сливные клапаны. 	<ul style="list-style-type: none"> Скорректируйте водородный показатель. Обратитесь за рекомендациями в местный пункт розничной торговли. Установите надлежащий уровень хлора. Почистите или замените фильтр.
Осадок на дне бассейна	<ul style="list-style-type: none"> Грязь или песок на дне бассейна. 	<ul style="list-style-type: none"> Песок был занесен в бассейн снаружи; очень частое использование бассейна. 	<ul style="list-style-type: none"> Заклейте дыру с помощью прилагающегося рем. Комплекта. Сильнее завинтите насадки опор.
Мусор на поверхности воды	<ul style="list-style-type: none"> Листья, насекомые и т. д. 	<ul style="list-style-type: none"> Бассейн размещен слишком близко к деревьям. 	<ul style="list-style-type: none"> Используйте пылесос intex для чистки дна бассейна. Используйте скиммер intex.

ОБЩИЕ ПРАВИЛА БЕЗОПАСНОСТИ ПРИ КОНТАКТЕ С ВОДОЙ

Водные процедуры сами по себе не только дарят радость и веселье, но еще и оказывают мощное терапевтическое воздействие. К сожалению, при этом существует определенный риск получения травм и даже вероятность летального исхода. С целью снижения риска подобного рода, внимательно прочитайте и строго следуйте всем прилагающимся инструкциям и указаниям. Примите во внимание, что все инструкции не могут охватывать все вероятные причины возникновения опасных ситуаций.

Для лучшего обеспечения безопасности ознакомьтесь со списком следующих правил, предоставленных всемирными Организационными Контроля за Безопасностью:

- Требуйте постоянного наблюдения за детьми. Компетентный взрослый должен назначаться «спасателем» или «наблюдателем», особенно если дети находятся в бассейне или поблизости от него.
- Научитесь плавать.
- Выделите время, чтобы обучиться приемам первой помощи.
- Проинструктируйте того, кто будет наблюдать за использованием бассейна, о потенциальных опасностях и об использовании защитных устройств, таких как запертые двери, барьеры и т.д.
- Проинструктируйте всех, кто пользуется бассейном, включая детей, о том, что нужно делать в чрезвычайных ситуациях.
- Всегда руководствуйтесь здравым смыслом, когда отдыхаете на воде.
- Наблюдайте, наблюдайте, наблюдайте.

ВРЕМЕННАЯ ГАРАНТИЯ

Ваш Электронагреватель для бассейна создан с использованием материалов высокого качества и на высокопрофессиональном оборудовании. Все детали к насосу и фильтру были проверены на наличие брака, перед тем как выпустить их в продажу. Эта ограниченная гарантия распространяется только на электрический нагреватель для бассейна и аксессуары, перечисленные ниже.

Следующий пункт действует в пределах государств Европейского Содружества: гарантия Интекс не сможет привести в действие правовое предписание Директивы 1999/44/ЕС.

Обеспечение данной гарантии распространяется только на покупателей оригинального товара. Эта ограниченная гарантия действует в течение времени, указанного ниже, со дня первоначального приобретения товара в магазине. Храните чек на покупку вместе с этим руководством по пользованию, т.к. для доказательства покупки товара нужен, будет чек на покупку.

Гарантия на электрический нагреватель для бассейна - 1 год

Гарантия на шланги – 180 дней

Если в указанные выше сроки обнаружен производственный брак, свяжитесь с ближайшим сервисным центром Интекса, указанным на отдельной странице «Официальные сервисные центры». Сервисный центр проверит и установит правомерность Вашей претензии.

ДАННЫЕ ГАРАНТИИ ОГРАНИЧЕНЫ СРОКАМИ И УСЛОВИЯМИ ЭТОЙ ГАРАНТИИ. КОМПАНИЯ Intex, ЕЕ АГЕНТЫ И РАБОТНИКИ НЕ НЕСУТ НИКАКОЙ ОТВЕТСТВЕННОСТИ ПЕРЕД ПОКУПАТЕЛЕМ ЗА УМЫШЛЕННУЮ ИЛИ СЛУЧАЙНУЮ ПОРЧУ ТОВАРА ПОКУПАТЕЛЕМ.

Эта ограниченная гарантия не действует, если изделия подвергались небрежному обращению или неправильному использованию, были повреждены в результате какого-либо происшествия, были подключены к электросети, напряжение или сила электрического тока которой не соответствует указаниям инструкции, а также если им был нанесен вред в результате не зависящих от Интекса обстоятельств, включая, но не ограничиваясь перечисленным, естественное изнашивание и разрыв, а также повреждение, вызванное воздействием огня, воды, низкой температуры, дождя или других внешних природных факторов. Только квалифицированные специалисты могут заменять детали в Электронагреватель для бассейна. Intex не возмещает затраты, связанные с утечкой воды, химических добавок или порчу воды, также гарантия не распространяется на травмы людей или порчу аксессуаров.

Эта временная гарантия не действительна, если Электронагреватель для бассейна подвергнулся покупателем порче в результате халатности, неправильного обращения или транспортировке, неверном хранении, использовании не по назначению, или порче в результате не зависящих от компании Intex ситуаций.