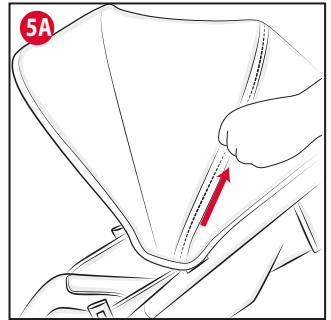
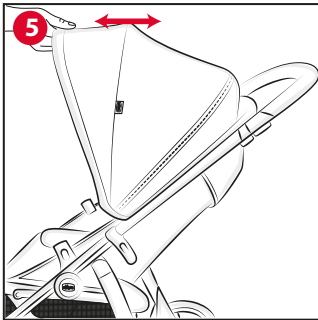
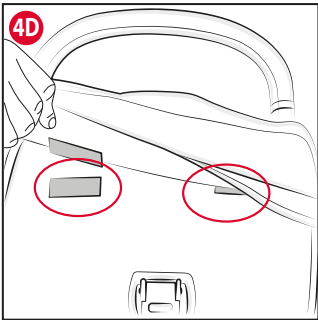
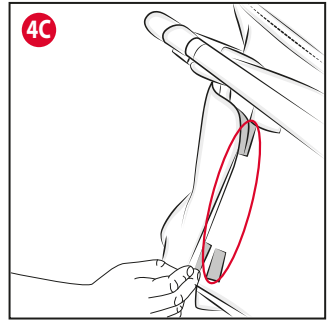
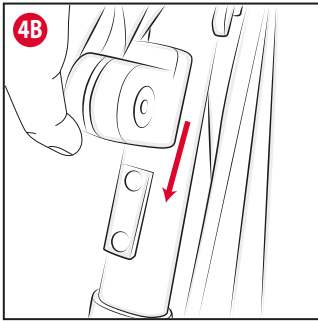
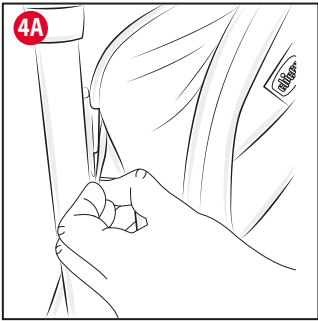
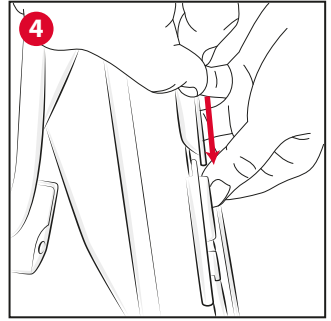
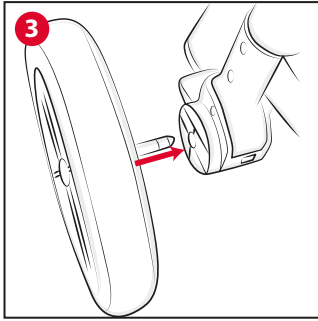
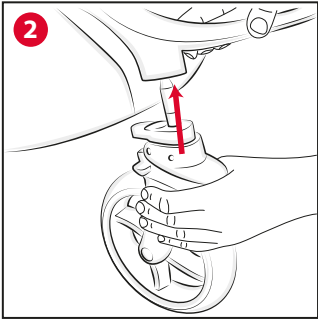
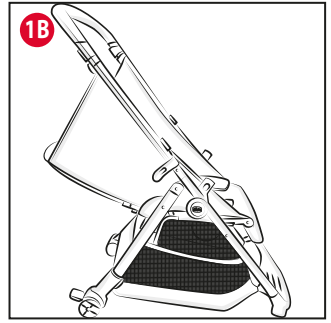
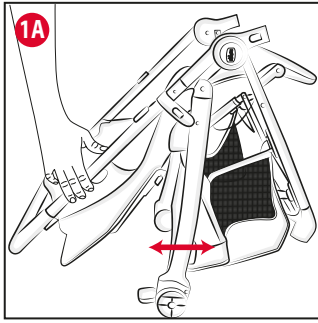
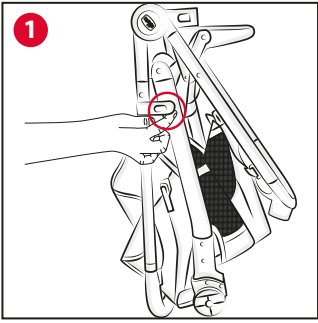
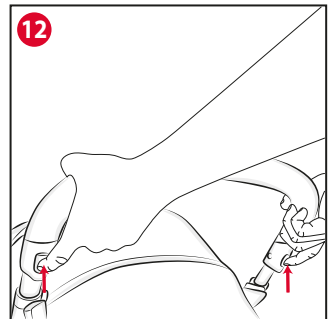
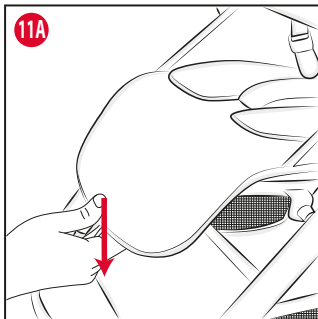
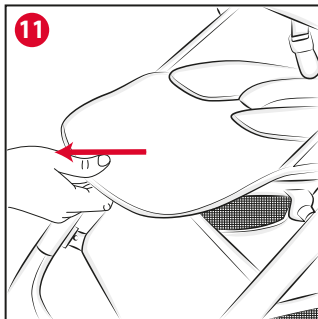
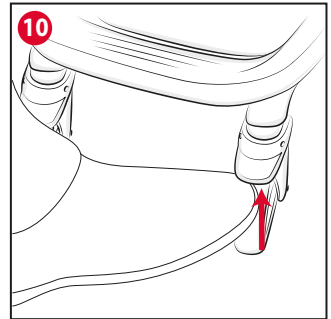
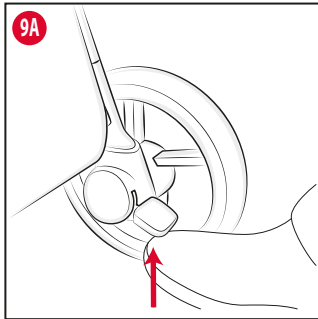
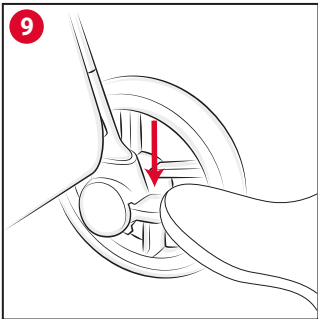
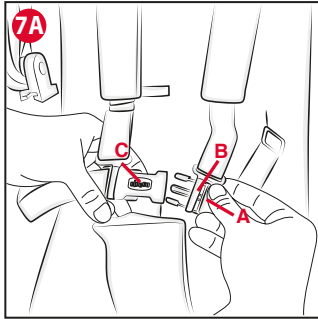
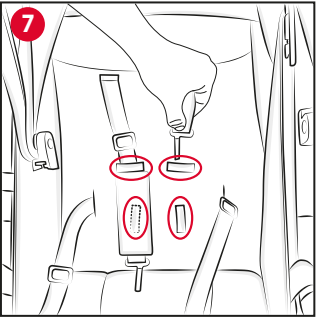
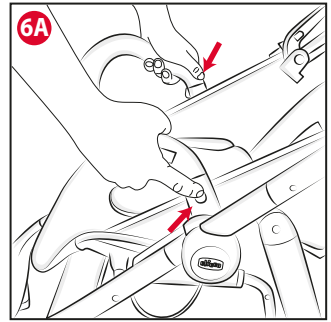
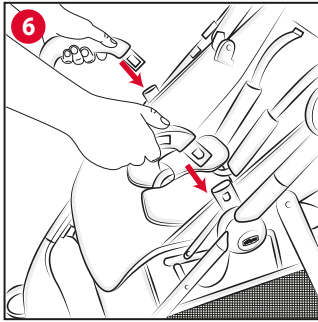
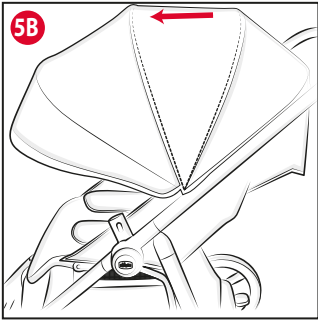


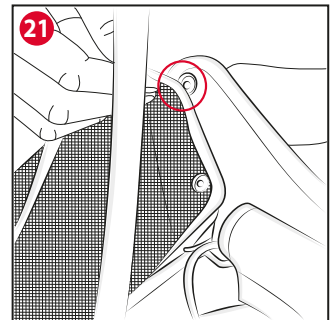
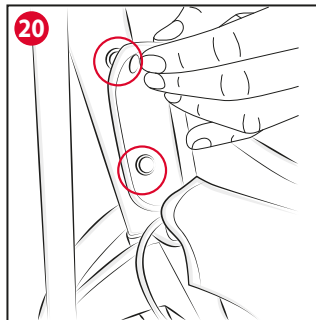
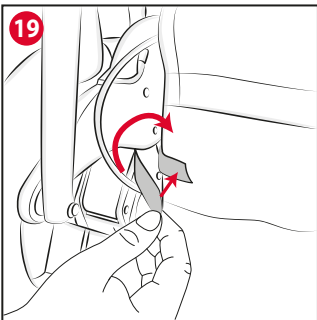
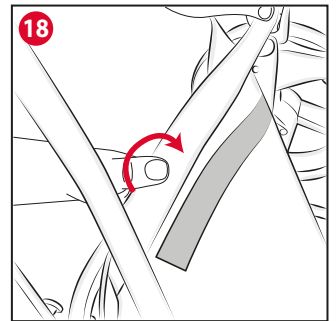
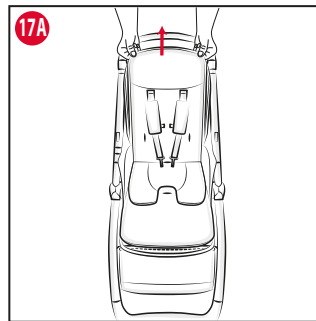
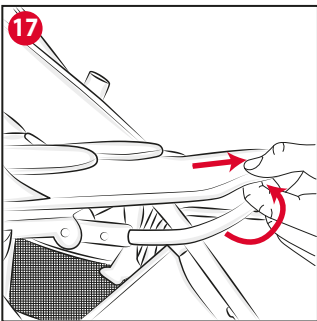
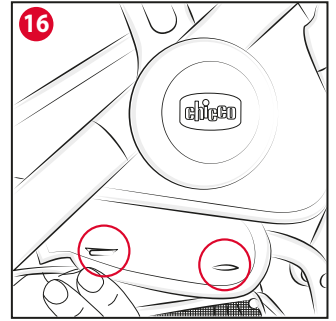
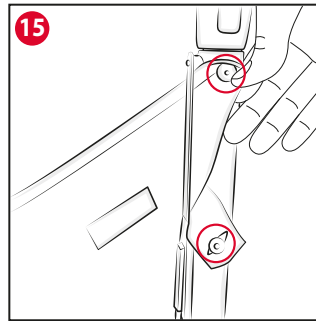
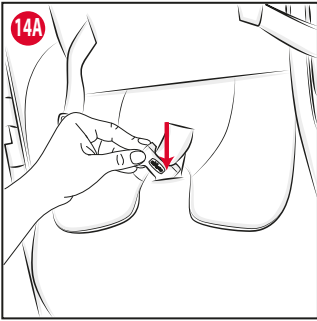
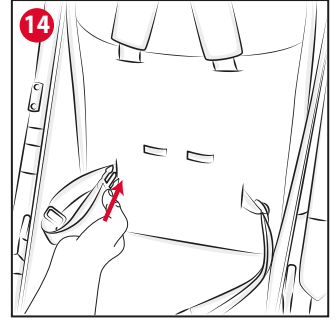
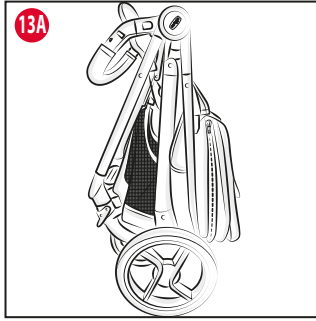
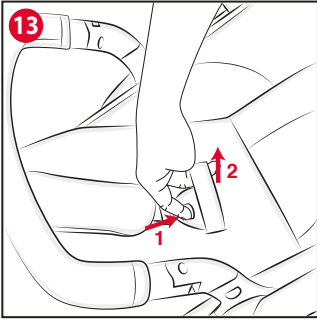
# MULTIRIDE

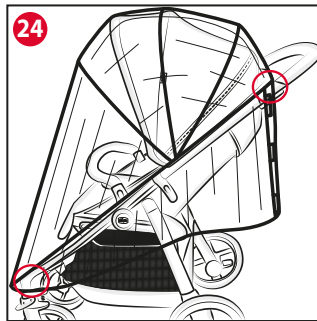
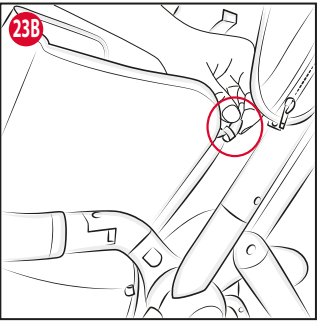
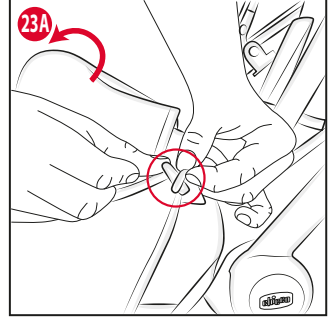
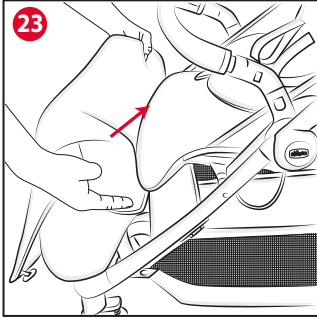
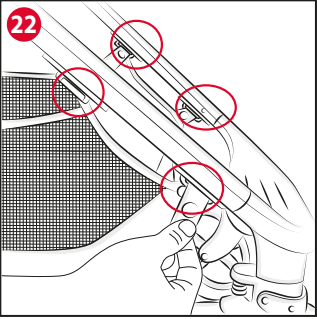












# **RU** ИНСТРУКЦИЯ ПО ЭКСПЛУАТАЦИИ Коляски Multiride (Мультирайд)

## **ВАЖНО - ВНИМАТЕЛЬНО ПРОЧИТАЙТЕ ИНСТРУКЦИЮ И СОХРАНИТЕ ЕЕ ДЛЯ ПОСЛЕДУЮЩИХ КОНСУЛЬТАЦИЙ.**

**ВНИМАНИЕ:** ПЕРЕД ИСПОЛЬЗОВАНИЕМ СНИМИТЕ С ИЗДЕЛИЯ ВСЕ ВОЗМОЖНЫЕ ПЛАСТИКОВЫЕ ПАКЕТЫ И ЭЛЕМЕНТЫ УПАКОВКИ И ДЕРЖИТЕ ИХ ВДАЛИ ОТ ДЕТЕЙ.

### **МЕРЫ ПРЕДОСТОРОЖНОСТИ**

- **ВНИМАНИЕ:** Никогда не оставляйте ребёнка без присмотра.
- **ВНИМАНИЕ:** Перед использованием проверьте правильность установки механизмов блокировки.
- **ВНИМАНИЕ:** Во избежание травмирования во время раскладывания или складывания изделия следите за тем, чтобы ребёнок находился на безопасном расстоянии.
- **ВНИМАНИЕ:** Не позволяйте ребёнку играть с данным изделием.
- **ВНИМАНИЕ:** Обязательно используйте систему крепления.
- Чтобы обеспечить безопасность Вашего ребёнка, необходимо всегда пристёгивать его ремнём безопасности и разделительным ремнём между ног. Всегда используйте как ремни безопас-

ности, так и разделительный ремень для ног.

- **ВНИМАНИЕ:** Перед использованием убедитесь в том, что механизмы крепления сиденья или автокресла надёжно закреплены.
- **ВНИМАНИЕ:** Данное изделие не должно использоваться во время бега или катания на роликах.
- Только автомобильные кресла CHICCO KAILY или CHICCO KIROS I-SIZE с креплением FAST IN могут быть установлены на прогулочную коляску MULTIRIDE.
- Машинка предназначена для детей до 4 лет весом до 22 кг, либо при возникновении любого другого ограничения, которое выявится первым.
- Для новорожденных детей и детей возрастом до 6 месяцев коляска должна использоваться с полностью откинутой спинкой.
- Тормоза задних колес должны быть всегда активированы при укладывании и извлечении ребёнка из коляски.
- При любой остановке задействуйте тормоза задних колес.
- Никогда не оставляйте прогулочную коляску с находящимся в ней ребёнком на наклонной поверхности, даже если вы поставили её на тормоз.
- Установленное на шасси коляски, детское автокресло на заменяет ни колыбель, ни кроватку. Если ребёнку нужно спать, его следует уложить в специальную люльку для новорожденных, в колыбель или в кроватку.
- Не перегружайте корзину коляски.

Максимально допустимый вес 3 кг.

- Любой груз, подвешенный на ручках, спинке и/или на боковых частях коляски, может нарушить её устойчивость.
- Коляска предназначена для перевозки только одного ребенка.
- Не прикрепляйте к коляске дополнительные аксессуары, не заменяйте части и компоненты, если они не входят в комплект или не одобрены производителем/дистрибьютором.
- Запрещается использовать изделие с поврежденными, оторванными или недостающими частями.
- Перед сборкой изделия необходимо убедиться в целостности его компонентов; при обнаружении повреждений вследствие перевозки, не используйте изделие и храните его вдали от детей.
- При выполнении операций по регулировке прогулочной коляски следите за тем, чтобы её подвижные части не касались ребёнка.
- Убедитесь в том, что пользователи коляски ознакомлены с её безопасным функционированием.
- Сборку коляски должны проводить только взрослые.
- Изделием могут пользоваться только взрослые.
- Во избежание удушья не давайте ребёнку и не оставляйте возле него предметы со шнурами и завязками.
- Не пользуйтесь коляской на лестнице или на эскалаторе: вы можете не удержать ее.
- Будьте осторожны на подъемах или спусках (ступени, тротуары и пр.).
- После длительного пребывания

коляски на солнце дождитесь, чтобы она остыла, и только потом усаживайте в нее ребенка. Длительное нахождение под солнцем может изменить цвет материалов и тканей.

- Избегайте воздействия на коляску солёной воды, которая может вызвать появление ржавчины.
- Не используйте коляску на пляже.
- Если вы не пользуетесь коляской, храните ее в недоступном для детей месте.

#### РЕКОМЕНДАЦИИ ПО ОЧИСТКЕ И УХОДУ

**ВНИМАНИЕ:** Данное изделие требует регулярного ухода. Очистка и уход выполняются только взрослыми.

#### ОЧИСТКА

Очищайте ткань изделия при помощи влажной губки и нейтрального мыла. С сиденья прогулочной коляски можно снять чехол (следуйте указаниям, описанным в главе "КАК СНЯТЬ ЧЕХОЛ С СИДЕНЬЯ"). Для очистки тканевых элементов изделия внимательно ознакомьтесь со значками, приведенными на этикетках. Ниже приведены условные обозначения по стирке и их расшифровка:



Ручная стирка



Не отбеливать



Нельзя выжимать и сушить в стиральной машине



Не гладить



Не подвергать химчистке

Пластмассовые части необходимо регулярно очищать влажной тканью. Не используйте абразивные моющие средства или растворители. Чтобы не образовалась ржавчина, необходимо высушивать металлические части в случае контакта с водой.

#### УХОД

При необходимости выполните смазку подвижных частей сухой силиконовой смазкой. Регулярно проверяйте колеса на износ, очищайте их от пыли и песка. Убедитесь в отсутствии пыли, грязи и песка на пластмассовых компонентах, которые находятся на металлических деталях изделия. Таким образом, можно избежать трения, которое отрицательно сказывается на работе коляски. Храните коляску в сухом месте.

#### ПЕРЕЧЕНЬ КОМПОНЕНТОВ

- Рама коляски
- 2 задних колеса



- 2 передних колеса
- Бампер
- Капюшон
- Корзина для покупок
- 2 плечевых ремня и один разделительный ремень между ног (comfort kit)
- Накидка на ноги
- Дождевик

**ПРИМЕЧАНИЕ:** на некоторых вариантах этой модели могут отсутствовать какие-либо из приведённых аксессуаров. Внимательно ознакомьтесь с инструкциями, относящимися к имеющимся принадлежностям/компонентам в приобретенной вами модификации.

## РАСКЛАДЫВАНИЕ И ПЕРВОНАЧАЛЬНЫЙ МОНТАЖ

1. Откройте защёлку (рис. 1) и разложите полностью раму прогулочной коляски, пока не послышится характерный щелчок (рис. 1А - 1В).
2. Вставьте переднее колесо в соответствующее отверстие, раздвигая блокирующий щелчок (рис. 2); выполните ту же самую операцию с другим передним колесом.
3. Установите заднее колесо, вставив стержень в специальное отверстие (рис. 3). Повторите эти же действия для второго заднего колеса.

**ВНИМАНИЕ:** Перед использованием коляски убедитесь, что колёса закреплены правильно.

4. Для установки капюшона на конструкцию прогулочной коляски вставьте металлический стержень в отверстие, расположенное под ручкой (Рис. 4), прикрепите эластичную петлю к соответствующему крючку (Рис. 4А) и вставьте до упора шарнир капюшона в соответствующее гнездо (Рис. 4В). Часть ткани сзади капюшона может быть прикреплена к спинке при помощи липучек (Рис.4С-4D).

**ВНИМАНИЕ:** Закрепление капюшона должно проводиться с по обеим сторонам коляски.

Проверьте, что он надёжно зафиксирован.

5. Для того, чтобы отрегулировать капюшон, потяните его вперёд или назад, держа за центр передней части (Рис. 5). Чтобы открыть дополнительную секцию капюшона, откройте молнию (рис. 5А-5В). Для снятия капюшона с конструкции повторите в обратном порядке операции, описанные в пункте 4.

**ВНИМАНИЕ:** Когда капюшон не используется, следует хранить его в недоступном для детей месте.

6. Вставьте бампер в специальные пазы, послышится характерный щелчок (рис. 6). Для снятия бампера достаточно нажать на две боковые кнопки и потянуть его на себя (рис. 6А).

**ВНИМАНИЕ:** Запрещается использовать бампер для поднятия коляски с сиденьем в ней ребенком.

## РЕМНИ БЕЗОПАСНОСТИ

7. Ремень безопасности прогулочной коляски имеет пять точек крепления и состоит из двух плечевых ремней, двух регулирующих петель, одного поясного ремня и одного разделительного ремня между ног с замком.

**ВНИМАНИЕ:** При перевозке детей возрастом до 6 месяцев необходимо использовать плечевые ремни, предварительно пропустив их в регулирующие прорези (рис. 7).

Усадив ребенка в коляску, пристегните ремни, предварительно пропустив две вилки (А) через замок плечевых ремней (В) и затем вставив их в замок разделительного ремня

(С) (рис. 7А); отрегулируйте длину плечевых ремней так, чтобы они прилегли к плечам ребёнка. Убедитесь в том, что ремни закреплены правильно. Для того, чтобы расстегнуть ремень, нажмите кнопки и выньте боковую вилку.

**ВНИМАНИЕ:** После снятия ремней безопасности (напр., для стирки) и повторной их установки следует убедиться, что они правильно закреплены во всех предусмотренных местах. Повторно установленные ремни требуют новой регулировки.

## РЕГУЛИРОВКА СПИНКИ

8. Спинку можно отрегулировать в 4 положениях с помощью рычага, расположенного сзади. Для того, чтобы отрегулировать спинку, необходимо поднять вверх рычажок, расположенный сзади, и откинуть спинку назад (рис. 8). Для того чтобы поднять спинку, нужно, наоборот, толкнуть её вперёд.

**ВНИМАНИЕ:** Когда ребенок находится в коляске, указанные операции могут быть затруднены.

## ЗАДНИЕ ТОРМОЗА

Задние колеса оборудованы спаренными тормозами, которые позволяют с помощью одной педали остановить оба задних колеса.

9. Чтобы задействовать тормоз прогулочной коляски, нажмите вниз педаль, расположенную между задними колёсами (Рис. 9). Чтобы заблокировать тормоз, поднимите педаль вверх (рис. 9А).

## ПОВОРОТНЫЕ КОЛЕСА

10. Для того чтобы обеспечить свободное поворачивание передних колес, поднимите рычаг, расположенный спереди колёс (рис. 10). Используйте свободно поворачиваемые колеса на ровных поверхностях. Чтобы заблокировать колёса, опустите рычаг.

**ВНИМАНИЕ:** Поворотные колеса обеспечивают лучшую маневренность коляски; на неровной дороге (щебень, разбитая дорога и пр.) лучше заблокировать колеса, чтобы обеспечить лучший ход коляски.

**ВНИМАНИЕ:** оба колеса должны всегда быть одновременно либо заблокированы, либо разблокированы.

## РЕГУЛИРУЕМАЯ ПОДНОЖКА

Существуют 2 положения регулировки подножки.

11. Чтобы опустить подставку для ног, потяните трубчатый элемент на себя и поверните его вниз (рис. 11 – 11А). Чтобы поднять, потяните трубчатый элемент на себя и толкните вверх подставку для ног.

## РЕГУЛИРОВКА РУЧКИ

12. Ручка регулируется в 3 положениях с помощью нажатия на кнопки в её основании (рис. 12).

## СКЛАДЫВАНИЕ ПРОГУЛОЧНОЙ КОЛЯСКИ

**ВНИМАНИЕ:** при выполнении этой операции следите за тем, чтобы Ваш ребёнок и другие дети находились на безопасном расстоянии. Убедитесь, что при этом подвижные части детской прогулочной коляски не касаются тела ребенка. Прежде чем сложить прогулочную коляску, проверьте, чтобы корзина для покупок была пустая, а капюшон закрыт.

На коляске предусмотрен механизм закрытия, используемый только одной рукой.

13. Механизм складывания прогулочной коляски расположен под подушкой сиденья. Для того, чтобы сложить прогулочную коляску, поднимите подушку сиденья, передвиньте механизм блокировки и одновременно поднимите ручку (рис. 13). Прогулочная коляска сложится сама (рис. 13А). При складывании рекомендуется оставить передние колёса разблокированными, чтобы добиться максимальной компактности.

### КАК СНЯТЬ ЧЕХОЛ С СИДЕНЬЯ

Для снятия капюшона и бампера обращайтесь к параграфу “РАСКЛАДЫВАНИЕ И ПЕРВОНАЧАЛЬНЫЙ МОНТАЖ” и выполните операции в обратном порядке.

14. Отстегните ремни безопасности, вытяните поясной ремень и разделительный ремень между ног через соответствующие прорезы (рис. 14-14А).
15. Снимите ткань с обеих сторон прогулочной коляски, стягивая её с пластиковых штырьков (рис. 15), расположенных под ручкой.
16. Открепите ткань от пластиковых штырьков, расположенных под сиденьем (рис. 16).
17. Снимите ткань с подставки для ног (рис. 17), затем стяните её со спинки (рис. 17А), обращая внимание на рычаг регулировки спинки.

Для надевания чехла на коляску выполните описанные выше операции в обратном порядке.

### КОРЗИНА

Если корзина была снята, выполните следующие действия для выполнения монтажа.

18. Расположите тканевую часть капюшона на заднем трубчатом элементе и застегните липучку (рис. 18).
19. Оберните тесьму вокруг основания задних ножек и застегните липучку (рис. 19); повторите операцию с другой стороны.
20. Прикрепите заднюю сторону корзины к пластиковым штырькам, расположенным на задних ножках (рис. 20).
21. Прикрепите к этим же штырькам боковины корзины, перекрывая их тканевой частью, прикреплённой ранее (рис. 21).
22. Чтобы завершить крепление, просуньте переднюю тесьму корзины в пластиковые компоненты, расположенные на передних ножках, и застегните защёлкивающиеся кнопки (рис. 22).

### ИСПОЛЬЗОВАНИЕ АВТОКРЕСЛА НА ПРОГУЛОЧНОЙ КОЛЯСКЕ

К прогулочной коляске Chicco Multiride можно прикрепить следующие изделия, которые покупаются отдельно:

- Автомобильное кресло Kaily
- Автомобильное кресло Kiros I-size с креплением Fast In

Для использования всех автомобильных кресел на прогулочной коляске требуются специальные адаптеры, которые продаются отдельно.

**ВНИМАНИЕ:** Для МОНТАЖА И (ИЛИ) ИСПОЛЬЗОВАНИЯ ВСЕХ ПЕРЕЧИСЛЕННЫХ ВЫШЕ ИЗДЕЛИЙ ОБРАЩАЙТЕСЬ К СООТВЕТСТВУЮЩИМ РУКОВОДСТВАМ ПОЛЬЗОВАТЕЛЯ.

**ВНИМАНИЕ:** Прежде чем использовать коляску в сочетании с автокреслом, всегда проверяйте надёжность блокировки системы крепления.

Вышеперечисленные автокресла, прикреплённые к про-

гулочной коляске, могут быть использованы для малышей весом до 13 кг или пока они не смогут сидеть самостоятельно.

Чтобы установить автокресло, нужно, удерживая коляску открытой, сложить солнцезащитный капюшон, полностью наклонить спинку и снять бампер.

**ВНИМАНИЕ:** Никогда не устанавливайте автокресло “по ходу движения”.

### АКСЕССУАРЫ НАКИДКА НА НОГИ

23. Для крепления накидки на ноги необходимо вставить подставку для ног в нижнюю часть (рис. 23). Затем обернуть две тесьмы вокруг бампера и застегнуть кнопки (рис. 23А). Для лучшей защиты можно приподнять тканевую часть накидки на ноги и застегнуть кнопки сбоку сиденья (рис. 23В).

### ДОЖДЕВИК

24. Прикрепите дождевик к прогулочной коляске в местах, указанных на рисунке 24, и застегните липучки сзади. После использования дождевик следует оставить сушиться на открытом воздухе.

**ВНИМАНИЕ:** Нельзя использовать дождевик на коляске, которая не имеет капюшона, поскольку это может стать причиной удущения ребёнка.

**ВНИМАНИЕ:** Во избежание перегрева никогда не оставляйте коляску с ребёнком на солнце, если на неё надет дождевик.

### ГАРАНТИЯ

Производитель гарантирует отсутствие дефектов соответствия при нормальных условиях использования, согласно указаниям инструкции по эксплуатации. Гарантия не будет действительна в случае ущерба, обусловленного несоответствующим использованием, изнашиванием или непредвиденными обстоятельствами. Гарантийный срок устанавливается государственными стандартами страны приобретения (ГОСТ), если таковые имеются.