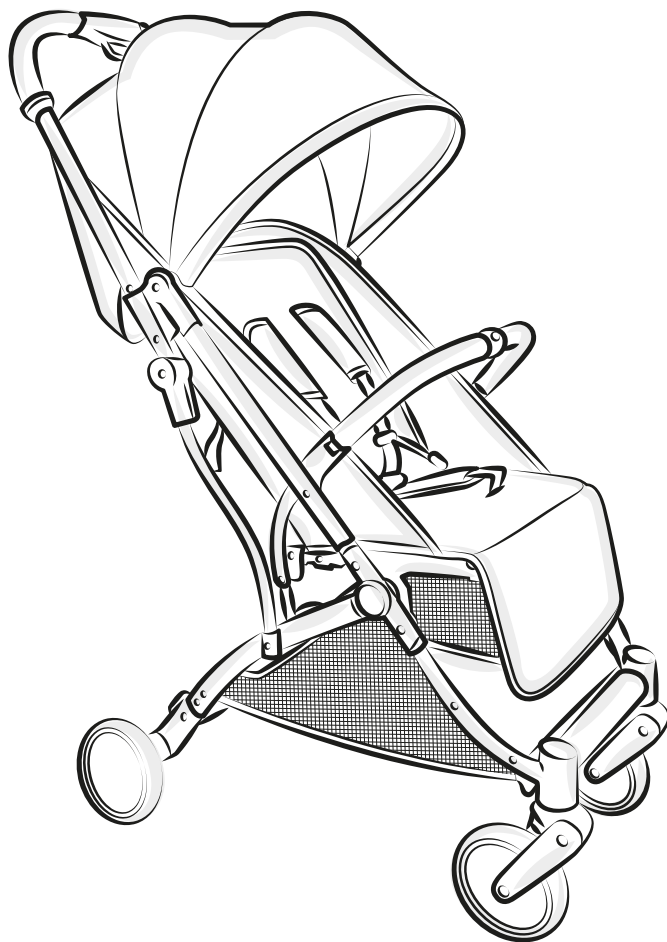
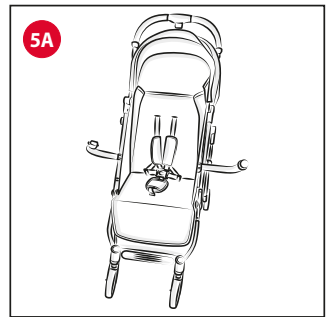
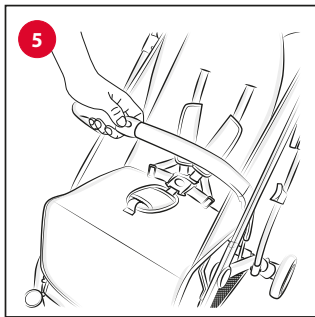
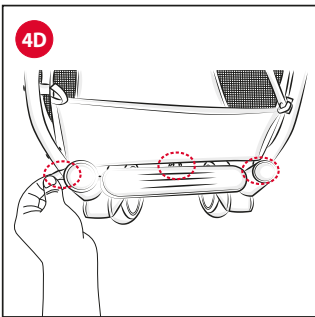
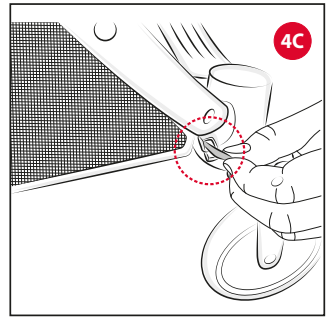
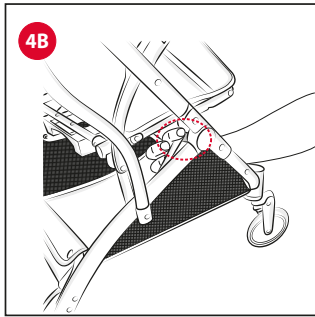
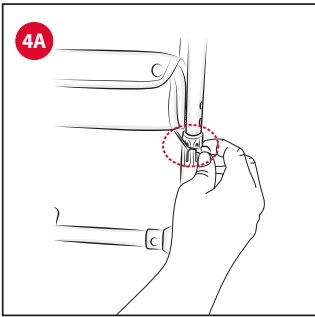
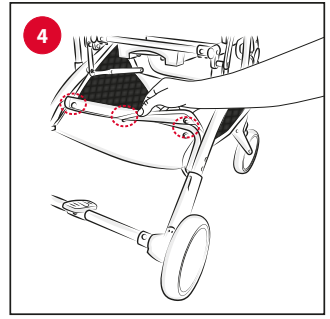
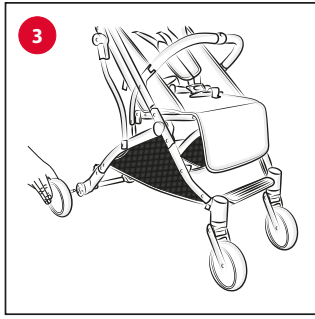
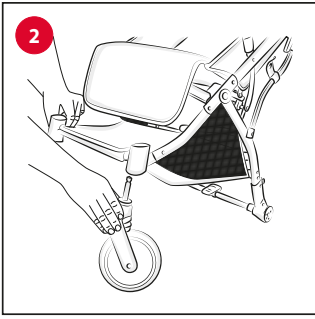
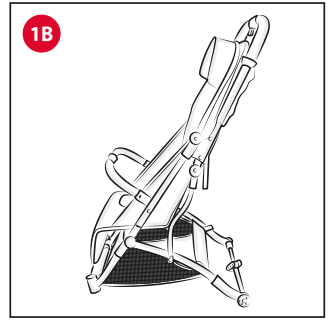
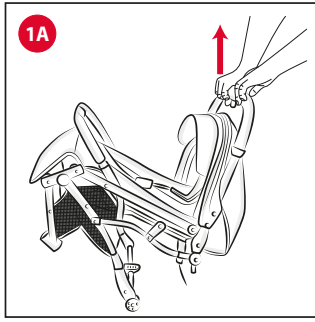
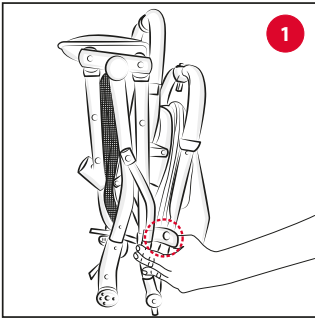
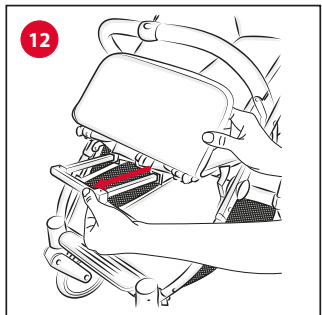
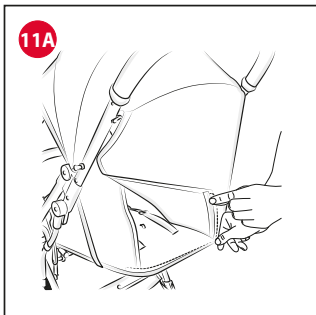
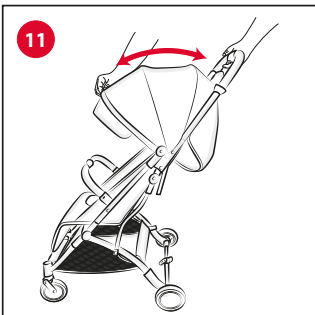
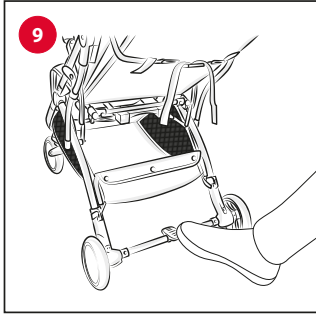
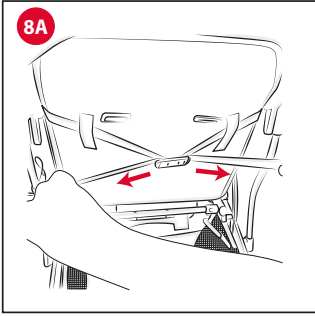
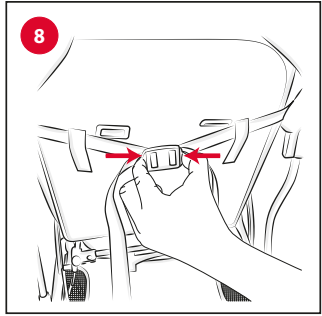
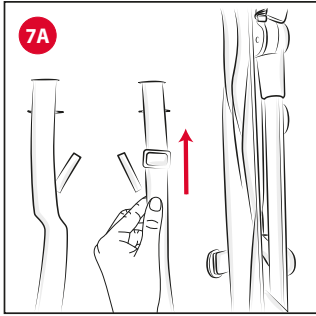
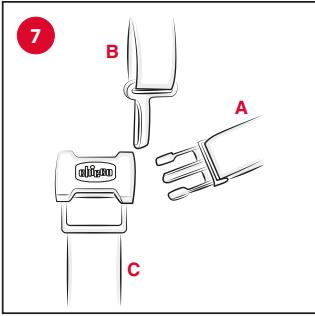
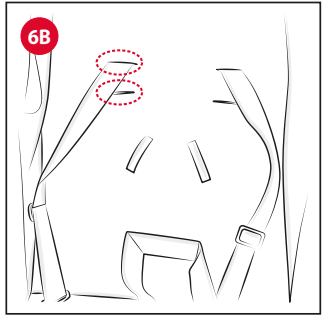
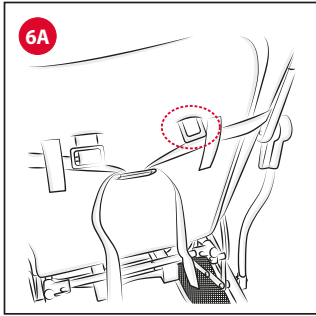
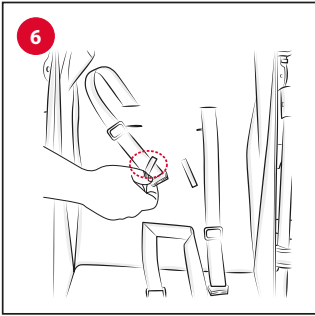
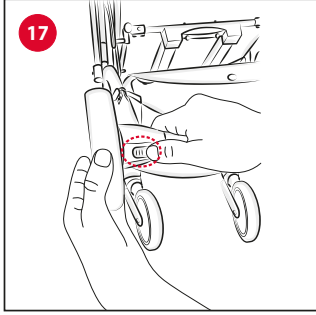
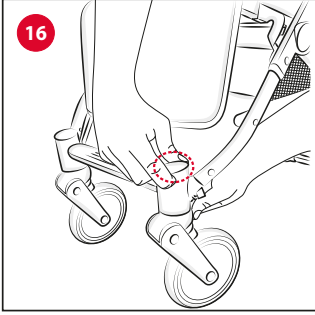
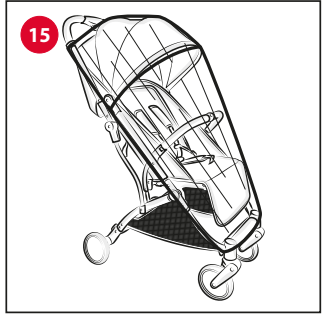
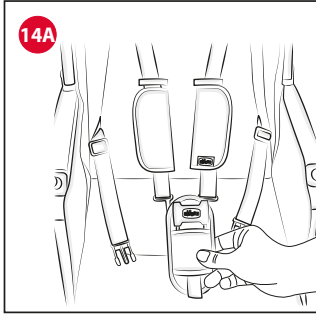
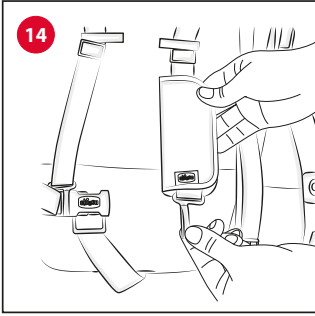
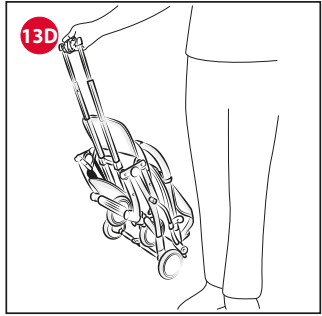
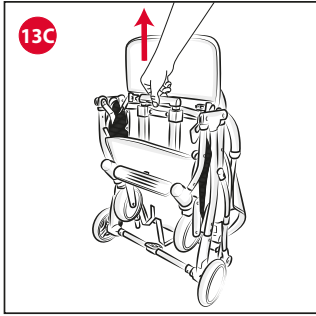
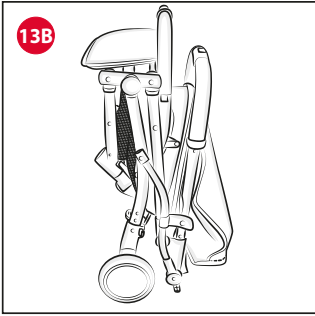
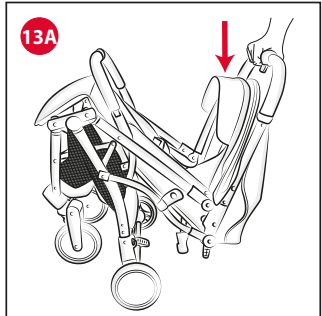
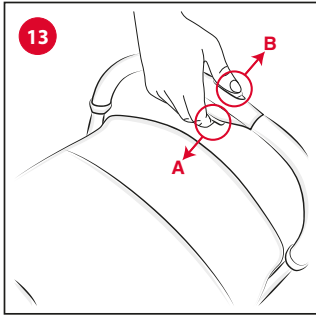
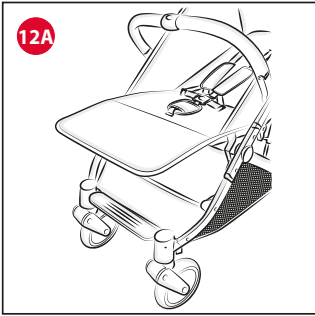


# TROLLEYme









**RU TROLLEYme**

## ИНСТРУКЦИЯ ПО ЭКСПЛУАТАЦИИ КОЛЯСКИ TROLLEYME (ТРОЛЛЕЙМИ)

# ВАЖНО - ВНИМАТЕЛЬНО ПРОЧИТАЙТЕ ИНСТРУКЦИЮ И СОХРАНИТЕ ЕЕ ДЛЯ ПОСЛЕДУЮЩИХ КОНСУЛЬТАЦИЙ.

**ВНИМАНИЕ:** ПЕРЕД ИСПОЛЬЗОВАНИЕМ СНИМИТЕ С ИЗДЕЛИЯ ВСЕ ВОЗМОЖНЫЕ ПЛАСТИКОВЫЕ ПАКЕТЫ И ЭЛЕМЕНТЫ УПАКОВКИ И ДЕРЖИТЕ ИХ ВДАЛИ ОТ ДЕТЕЙ.

### МЕРЫ ПРЕДОСТОРОЖНОСТИ

- **ВНИМАНИЕ:** Никогда не оставляйте ребёнка без присмотра.
- **ВНИМАНИЕ:** Перед использованием проверьте правильность установки механизмов блокировки.
- **ВНИМАНИЕ:** Во избежание травмирования во время раскладывания или складывания изделия следите за тем, чтобы ребёнок находился на безопасном расстоянии.
- **ВНИМАНИЕ:** Не позволяйте ребёнку играть с данным изделием.
- **ВНИМАНИЕ:** Обязательно используйте систему крепления.
- Чтобы обеспечить безопасность Вашего ребёнка, необходимо всегда пристёгивать его ремнём безопасности и разделительным ремнём между ног. Всегда используйте как ремни безопасности, так и разделительный ремень для ног.

- **ВНИМАНИЕ:** Данное изделие не должно использоваться во время бега или катания на роликах.
- Прогулочная коляска предназначена для детей от рождения и до 36 месяцев, весом не более 15 кг.
- Для новорожденных детей и детей возрастом до 6 месяцев коляска должна использоваться с полностью откинутой спинкой.
- Тормоза задних колес должны быть всегда активированы при укладывании и извлечении ребёнка из коляски.
- При любой остановке задействуйте тормоза задних колес.
- Никогда не оставляйте прогулочную коляску с находящимся в ней ребёнком на наклонной поверхности, даже если вы поставили её на тормоз.
- Не перегружайте корзину коляски. Её вес не должен превышать 3 кг.
- Любой груз, подвешенный на ручку, спинку или на боковые части коляски, может нарушить устойчивость коляски.
- Коляска предназначена для перевозки только одного ребенка.
- Не прикрепляйте к коляске дополнительные аксессуары, не заменяйте части и компоненты, если они не входят в комплект или не одобрены производителем/дистрибьютором.
- Запрещается использовать изделие с поврежденными, оторванными или недостающими частями.
- Перед сборкой изделия необходимо убедиться в целостности его компонентов; при обнаружении повреждений вследствие перевозки, не используйте изделие и храните его вдали от детей.
- При выполнении операций по регулировке прогулочной коляски следите за тем, чтобы её подвижные части не касались ребёнка.
- Убедитесь в том, что пользователи коляски знакомы с принципами ее работы.
- Изделием могут пользоваться только взрослые.



- Сборку коляски должны проводить только взрослые.
- Во избежание удушья не давайте ребёнку и не оставляйте возле него предметы со шнурами и завязками.
- Не пользуйтесь коляской на лестнице или на эскалаторе: вы можете не удержать ее.
- Будьте осторожны на подъемах или спусках (ступени, тротуары и пр.).
- После длительного пребывания коляски на солнце дождитесь, чтобы она остыла, и только потом усаживайте в нее ребенка. Длительное нахождение под солнцем может изменить цвет материалов и тканей.
- Избегайте воздействия на коляску солёной воды, которая может вызвать появление ржавчины.
- Не используйте коляску на пляже.
- Если вы не пользуетесь коляской, храните ее в недоступном для детей месте.

## ОБЩИЕ ИНСТРУКЦИИ

### РАСКЛАДЫВАНИЕ И ПЕРВОНАЧАЛЬНЫЙ МОНТАЖ ПРОГУЛОЧНОЙ КОЛЯСКИ

**Внимание:** При выполнении этой операции следите за тем, чтобы Ваш ребёнок и другие дети находились на безопасном расстоянии.

**Внимание:** Убедитесь, чтобы при этом Ваш ребенок не контактировал с подвижными частями детской прогулочной коляски.

1. Откройте закрывающий крючок (рис. 1) и потяните вверх ручку (рис. 1А) до полного раскладывания конструкции (рис. 1В).

**Внимание:** Перед началом использования убедитесь в том, что коляска зафиксирована в раскрытом положении и заблокирована надлежащим образом.

2. Установите передние колёса на коляску так, чтобы они заблокировались (рис. 2).

3. Чтобы установить задние колеса, вставьте штифт колеса в отверстие на трубчатой конструкции задней ножки (рис. 3).

**Внимание:** Перед использованием коляски убедитесь, что колёса закреплены правильно.

### КОРЗИНА

Корзина для покупок уже установлена. Если необходимо её снять, выполните действия, описанные ниже.

4. Корзина прикреплена к раме коляски в нескольких точках. Отстегните 3 защёлкивающиеся кнопки на заднем трубчатом элементе прогулочной коляски (рис. 4); снимите боковые тесёмки с задних ножек прогулочной коляски (рис. 4А); отстегните защёлкивающиеся кнопки с внутренней стороны шарниров прогулочной коляски (рис. 4В); расстегните липучки в передней части (рис. 4С); снимите 3 тесёмки, прикреплённые к подножке (рис. 4D).

Для того чтобы установить корзину, выполняйте действия в обратном порядке.

### БАМПЕР

5. Бампер не является съёмным; его можно открыть, нажав одновременно на две кнопки, расположенные в центре ручки (рис. 5-5А)

**Внимание:** Запрещается использовать бампер для поднятия коляски с сидящим в ней ребёнком.

### ИСПОЛЬЗОВАНИЕ РЕМНЕЙ БЕЗОПАСНОСТИ

Ремень безопасности прогулочной коляски имеет пять точек крепления и состоит из двух плечевых ремней, двух регулирующих петель, одного поясного ремня и одного разделительного ремня между ног с замком.

6. **Внимание:** При перевозке детей возрастом до 6 месяцев необходимо использовать плечевые ремни, предварительно пропустив их в регулирующие прорези (рис. 6). Можно отрегулировать высоту плечевых ремней, переставив их в прорези, расположенные на спинке (рис. 6А-6В)

7. Усадив ребенка в коляску, пристегните ремни (рис. 7), предварительно пропустив две вилки (А) через замок плечевых ремней (В) и затем вставив их в прорезь разделительного ремня (С); отрегулируйте высоту плечевых ремней так, чтобы они прилегали к плечам ребёнка (рис. 7А).

Убедитесь в том, что ремни закреплены правильно. Чтобы расстегнуть ремень, нажмите и потяните за боковые вилки.

**Внимание:** Для обеспечения безопасности вашего ребенка необходимо всегда использовать ремни безопасности.

Чтобы проверить правильное закрепление ремней, следует усадить ребёнка, пристегнуть его и затем сильно потянуть

## РЕКОМЕНДАЦИИ ПО ОЧИСТКЕ И УХОДУ

Данное изделие требует периодического ухода. Операции по очистке и уходу должны выполняться взрослыми.

### ОЧИСТКА

Обивка коляски не является съёмной. Очищайте ткань изделия при помощи влажной губки и нейтрального мыла. Пластмассовые части необходимо периодически очищать влажной тканью. Чтобы не образовалась ржавчина, необходимо высушивать металлические части в случае контакта с водой.

Ниже приведены условные обозначения по стирке и их расшифровка:



Не мыть в воде



Не отбеливать



Нельзя выжимать и сушить в стиральной машине



Не гладить



Не подвергать химчистке

### УХОД

При необходимости выполните смазку подвижных частей сухой силиконовой смазкой.

Регулярно проверяйте колеса на износ, очищайте их от пыли и песка. Убедитесь в отсутствии пыли, грязи и песка на пластмассовых компонентах на каркасе изделия. Таким образом, можно избежать трения, которое отрицательно воздействует на правильную работу коляски.

Храните коляску в сухом месте.



за конец ремня.

## РЕГУЛИРОВКА СПИНКИ

Наклон спинки регулируется с помощью приводного устройства.

8. Для того, чтобы откинуть спинку назад, необходимо использовать заднюю регулируемую систему, нажав на две кнопки зажима (рис. 8), и регулируя угол наклона до необходимого положения.

Чтобы поднять спинку, необходимо потянуть за боковые ленты (рис. 8А) до достижения нужного положения.

**Внимание:** Когда ребенок находится в коляске, указанные операции могут быть затруднены.

## ЗАДНИЕ ТОРМОЗА

Задние колеса оборудованы спаренными тормозами, которые позволяют остановить оба задних колеса одним нажатием на стопор.

9. Для торможения коляски необходимо нажать вниз педаль, расположенную по центру (рис. 9).

10. Для разблокировки тормозной системы нажмите на педаль в противоположном направлении (рис. 10).

## СОЛНЦЕЗАЩИТНЫЙ КАПЮШОН

Капюшон уже установлен на прогулочную коляску и его нельзя снять.

11. Для раскладывания и регулирования капюшона опустите переднюю дугу (рис. 11). Задняя часть капюшона прикреплена к спинке молнией (рис. 11А)

## РЕГУЛИРУЕМАЯ ПОДНОЖКА

Существуют 2 положения регулировки подножки.

12. Для того чтобы использовать её в горизонтальном положении, вытяните до первого щелчка транспортировочную ручку (рис. 12-12А).

**Внимание:** При использовании прогулочной коляски никогда не вытягивайте транспортировочную ручку больше, чем на один щелчок.

## СКЛАДЫВАНИЕ КОЛЯСКИ

**Внимание:** при выполнении этой операции следите за тем, чтобы Ваш ребёнок и другие дети находились на безопасном расстоянии.

**Внимание:** Убедитесь, чтобы при этом Ваш ребенок не контактировал с подвижными частями детской прогулочной коляски.

Прежде чем сложить прогулочную коляску, проверьте, чтобы корзина для покупок была пустая, а капюшон закрыт.

На коляске предусмотрен механизм закрытия, используемый только одной рукой.

13. Чтобы сложить коляску, отодвиньте бегунок В влево и одновременно нажмите кнопку А (рис. 13); опустите ручку вниз до полного складывания (рис. 13А – 13В).

Коляска заблокируется автоматически в закрытом положении. Сложенная коляска может оставаться в вертикальном положении без опоры. Для более удобной транспортировки можно вытянуть транспортировочную ручку и перемещать коляску как чемодан (рис. 13С – 13D).

## АКСЕССУАРЫ

**Внимание:** описанные далее аксессуары могут отсутствовать в некоторых конфигурациях изделия. Внимательно ознакомьтесь с инструкциями, относящимися к имеющимся аксессуарам в приобретенной вами модификации.

## КОМПЛЕКТ ПЛЕЧЕВЫХ РЕМНЕЙ И РАЗДЕЛИТЕЛЬНЫХ РЕМНЕЙ ДЛЯ НОГ

Коляска может быть оснащена мягкими плечевыми ремнями

и разделительным ремнем, которые обеспечивают безопасность и удобство ребенка.

14. Вставьте плечевые ремни в лямки (рис.14) и пропустите разделительный ремень между ног через специальную мягкую накладку (рис. 14А).

**Внимание:** отрегулируйте, при необходимости, ширину поясного ремня путем воздействия на пряжки.

**Внимание:** для обеспечения безопасности вашего ребенка необходимо всегда использовать ремни безопасности.

## ДОЖДЕВИК

15. Для того, чтобы прикрепить дождевик, оберните завязки вокруг трубчатых элементов прогулочной коляски в местах, показанных на рисунке 15 (операции должны выполняться с обеих сторон коляски).

После использования дождевик следует оставить сушиться на открытом воздухе.

**Внимание:** Нельзя использовать дождевик на коляске, которая не имеет капюшона, поскольку это может стать причиной удушья ребёнка.

**Внимание:** Во избежание перегрева никогда не оставляйте коляску с ребенком на солнце, если на ней установлен дождевик.

## СНЯТИЕ КОЛЁС

Можно снять колёса, чтобы сделать коляску ещё более компактной для транспортировки или хранения.

16. Для снятия передних колёс необходимо нажать кнопку, указанную на рисунке 16.

17. Для снятия задних колёс необходимо нажать кнопку и вытянуть штифт колеса из соответствующего отверстия на заднем трубчатом элементе (рис. 17).

## ГАРАНТИЯ

Производитель гарантирует отсутствие дефектов соответствия при нормальных условиях использования, согласно указаниям инструкции по эксплуатации. Гарантия не будет действительна в случае ущерба, обусловленного несоответствующим использованием, изнашиванием или непредвиденными обстоятельствами. Гарантийный срок устанавливается государственными стандартами страны приобретения (ГОСТ), если таковые имеются.