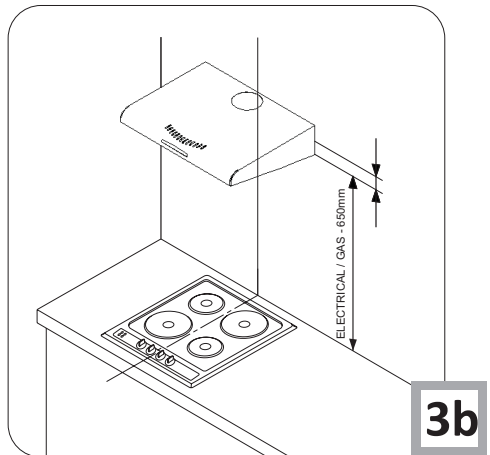
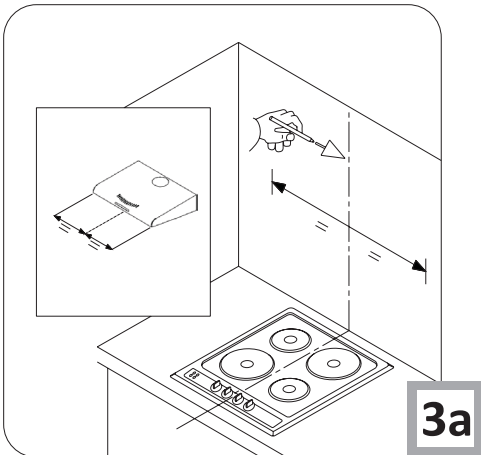
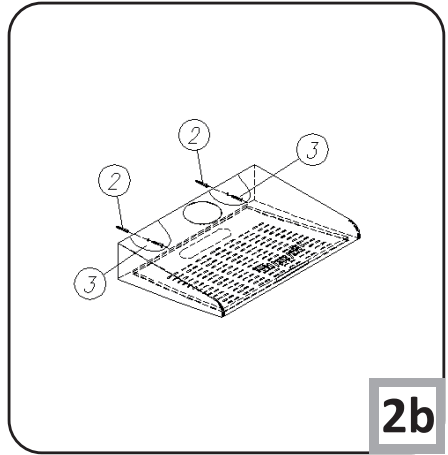
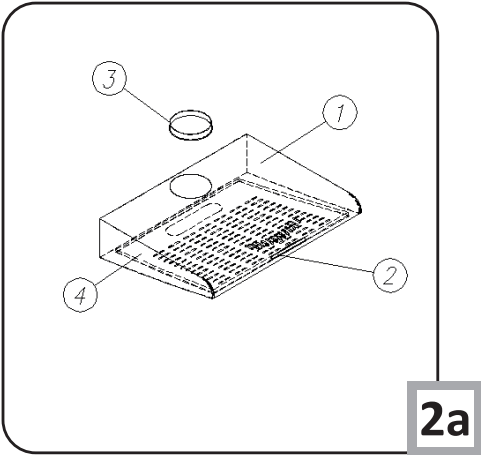
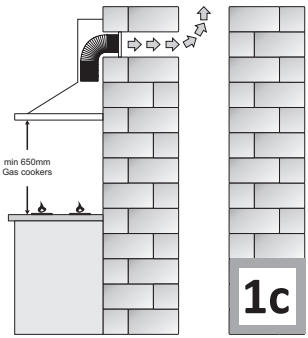
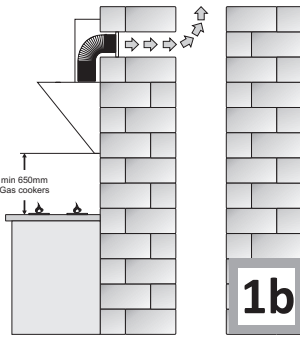
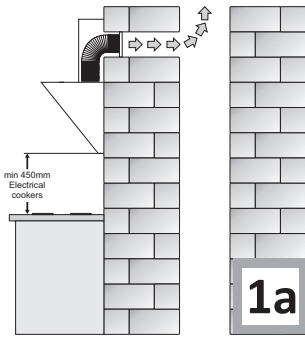
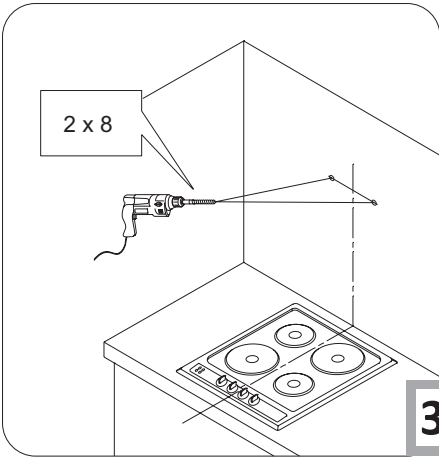


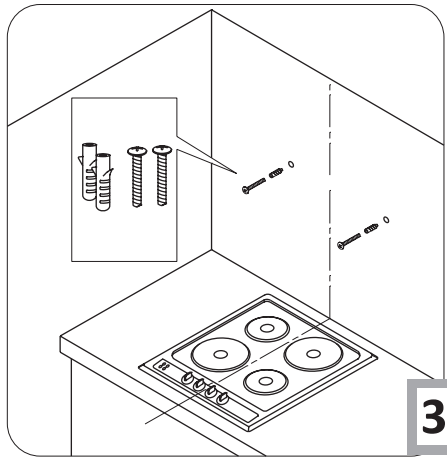
OSC...

ИНСТРУКЦИЯ ПО ЭКСПЛУАТАЦИИ - КУХОННАЯ ВЫТЯЖКА	RU
INSTRUCȚIUNE DE DESERVIRE - HOTĂ DE BUCĂTĂRIE	RO
ИНСТРУКЦИЯ ЗА ОБСЛУЖВАНЕ – КУХНЕНСКИ АСПИРАТОР	BG
ПАЙДАЛАНУ БОЙЫНША НҰСҚАУ – АСУҢ СҮЗІНДІСІ	KZ
ІНСТРУКЦІЯ З ЕКСПЛУАТАЦІЇ - КУХОННА ВИТЯЖКА	UA
NAUDOJIMO INSTRUKCIJA – VIRTUVINIS GARTRAUKIS	LT
LIETOŠANAS INSTRUKCIJA – TVAIKA NOSŪCĒJS	LV
KASUTUSJUHEND - ÕHUPUHASTI	ET
HASZNÁLATI UTASÍTÁS - TŰZHELY FELETTI PÁRAELSZÍVÓ	HU
UPUTSTVO ZA UPOTREBU – KUHINJSKA NAPA	SR
INSTRUCTION MANUAL - KITCHEN EXTRACTOR HOOD	EN

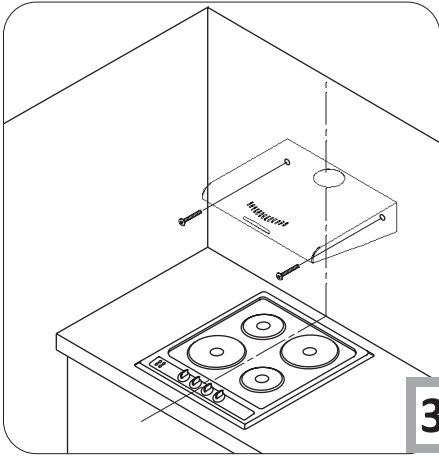




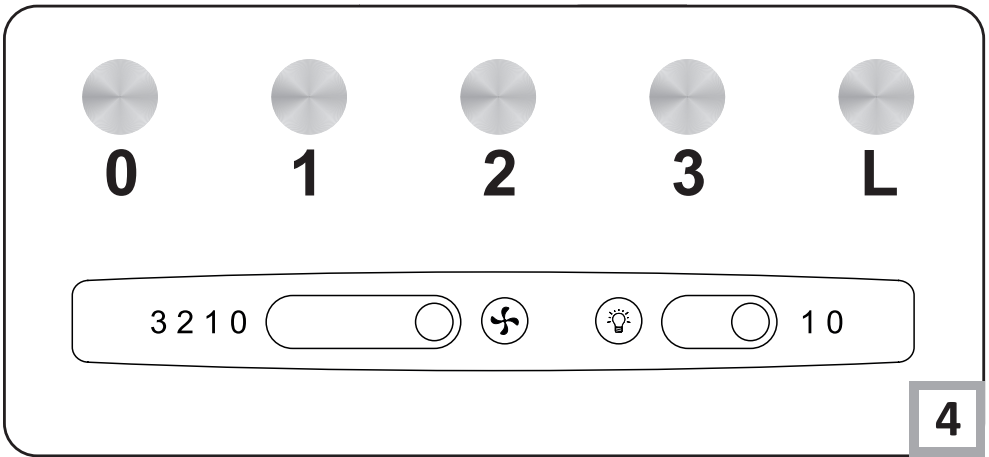
3c



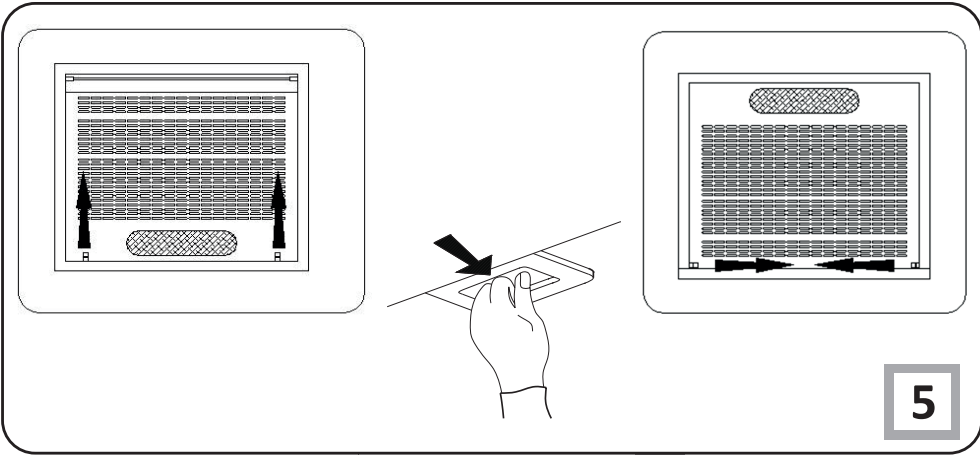
3d



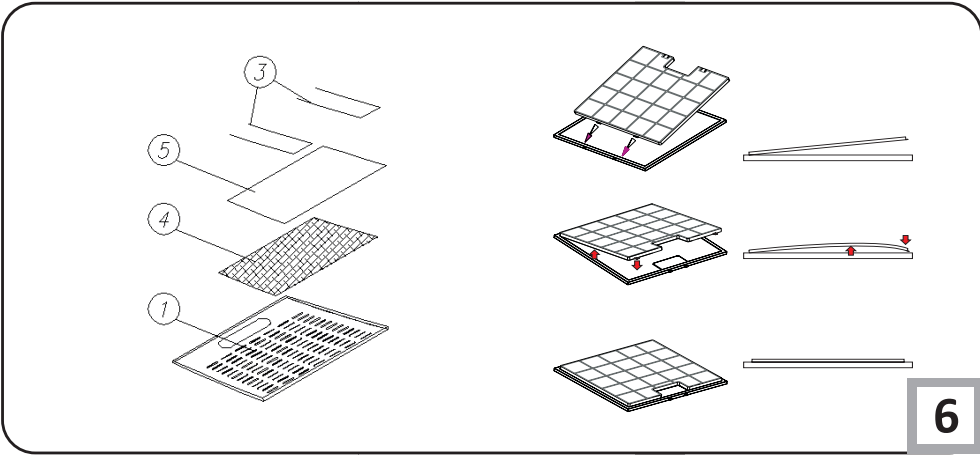
3e



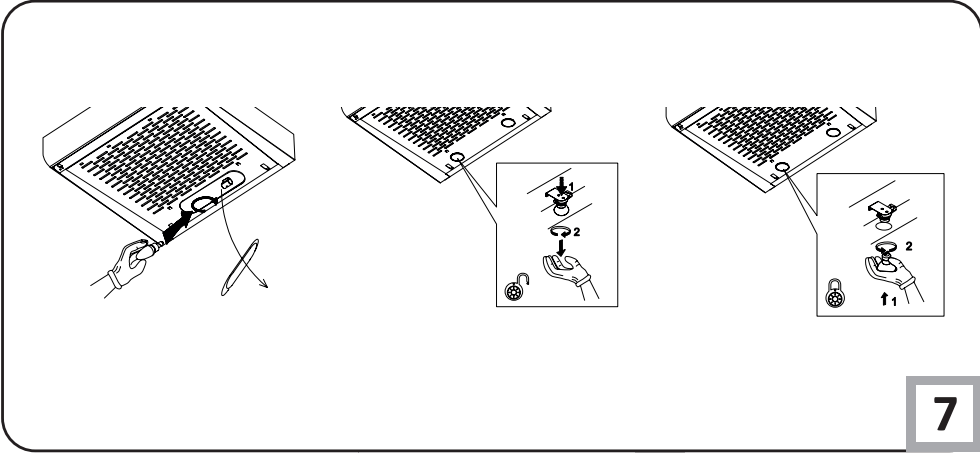
4



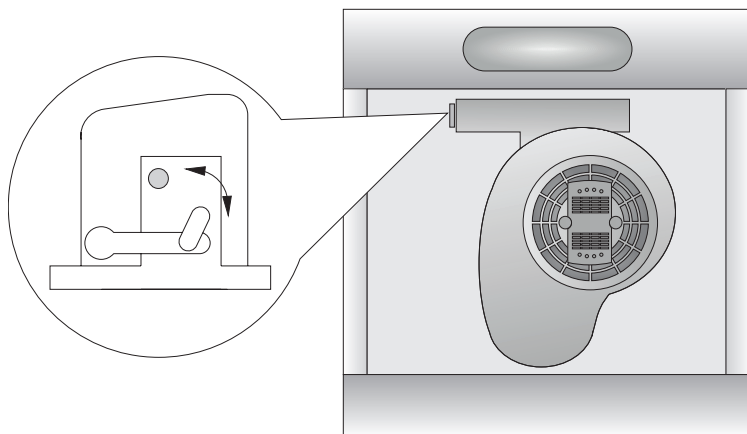
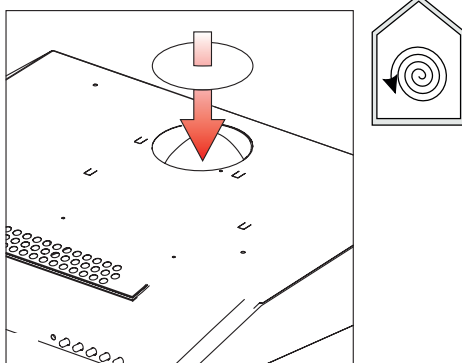
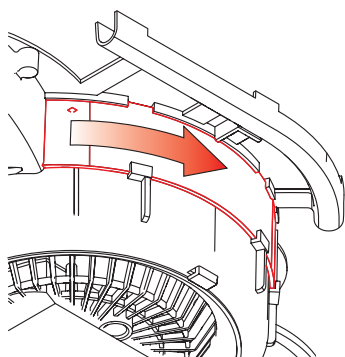
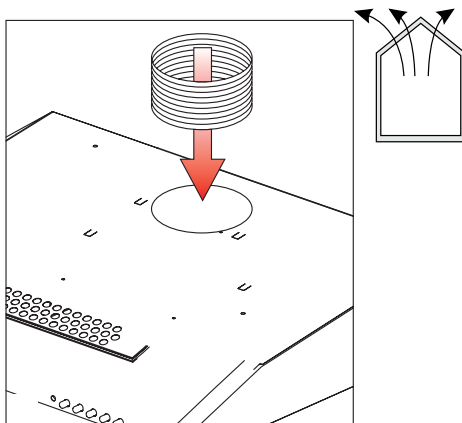
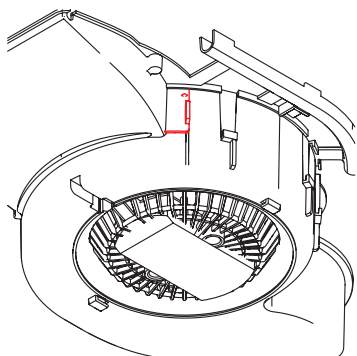
5



6



7



8

ПОЗДРАВЛЯЕМ С ВЫБОРОМ ПРОДУКЦИИ МАРКИ HANSA

Уважаемые Господа,

Вы стали пользователем кухонной вытяжки нового поколения. Вытяжка разработана и выполнена согласно Вашим ожиданиям и, безусловно, станет элементом современно оборудованной кухни. Примененные в ней современные конструкторские решения с использованием последних производственных технологий обеспечивают высокую функциональность и эстетику. Прежде чем устанавливать вытяжку, внимательно прочитайте настоящую инструкцию по эксплуатации. Это поможет Вам избежать неправильного монтажа и обслуживания вытяжки. Мы желаем Вам получить огромное удовольствие от приобретенного продукта нашей компании

Ниже приводятся значения символов, используемых в настоящей инструкции:



Важная информация, касающаяся безопасности пользователя и правильной эксплуатации прибора.



Общая информация и полезные советы.



Риск, связанный с ненадлежащим обращением с прибором или выполнением операций, которые могут выполнять исключительно квалифицированные сотрудники, например, из числа сервиса производителя.



Вопросы охраны окружающей среды.



Пользователю запрещается выполнять данную операцию.

СОДЕРЖАНИЕ

ВАЖНАЯ ИНФОРМАЦИЯ ПО БЕЗОПАСНОСТИ	7
УСТАНОВКА УСТРОЙСТВА	11
ОБСЛУЖИВАНИЕ И УХОД	11
ОХРАНА ОКРУЖАЮЩЕЙ СРЕДЫ	13
ГАРАНТИЯ, ПОСЛЕГАРАНТИЙНОЕ ОБСЛУЖИВАНИЕ	13



Прежде чем пользоваться вытяжкой, внимательно прочитайте настоящую инструкцию по эксплуатации



Устройство предназначено только для бытового использования.

Производитель оставляет за собой право вносить в конструкцию изделия изменения, не влияющие на его функционирование.

ВАЖНАЯ ИНФОРМАЦИЯ ПО БЕЗОПАСНОСТИ



- Производитель не несет ответственность за возможные повреждения, возгорания или пожар, вызванные неправильной эксплуатацией прибора в результате несоблюдения рекомендаций настоящей инструкции.

- Кухонная вытяжка служит для устранения кухонных запахов и испарений. Запрещается использовать для иных целей.



- Вытяжку, работающую в режиме отвода, необходимо подключить к соответствующему вентиляционному каналу (запрещается подсоединять к эксплуатируемым воздуховодам, дымоходам или вентиляционным шахтам, к которым подсоединены устройства горения). Для вытяжки необходима установка воздуховода с оттоком воздуха наружу. Длина воздуховода (чаще труба Ø 120 или 150мм) не должна превышать 4-5 м. Воздуховод для оттока воздуха также требуется для встраиваемых в шкаф и телескопических вытяжек, работающих в режиме поглощения.



- Для вытяжки, работающей в режиме поглощения, необходимо установить фильтр с активированным углем. В этом случае нет необходимости устанавливать воздуховод с оттоком воздуха наружу, но рекомендуется монтаж регулятора оттока воздуха (только проточные вытяжки).

- Вытяжка оборудована независимым освещением и вытяжным вентилятором с возможностью выбора одной из нескольких скоростей работы вентилятора.

ВАЖНАЯ ИНФОРМАЦИЯ ПО БЕЗОПАСНОСТИ



- В зависимости от версии устройства, вытяжка предназначена для стационарного монтажа к вертикальной стене над газовой или электрической плитой (проточные и универсальные вытяжки); к потолку над газовой или электрической плитой (островные вытяжки); в шкаф на вертикальной стене над газовой или электрической плитой (телескопические или встраиваемые в шкаф). Перед монтажом необходимо убедиться выдержит ли стена / потолок приобретенную Вами вытяжку. Некоторые модели вытяжек очень тяжелые.



- Высота монтажа устройства над электрической плитой указана в паспорте продукта (техническая спецификация устройства). Если в инструкции по установке газовых приборов указано больше расстояние, это необходимо учесть (Рис. 1a/b/c).



- Под кухонной вытяжкой запрещается оставлять открытый огонь во время снятия кастрюли с плиты, нужно отрегулировать минимальное пламя. Отрегулируйте пламя таким образом, чтобы оно ни в коем случае не выходило за пределы посуды, поскольку это приводит к нежелательной потере энергии и опасной концентрации тепла.



- При приготовлении блюд с большим количеством жира или масла нельзя оставлять плиту без присмотра. Перегретое масло или жир может самовоспламениться и привести к возгоранию вытяжки.

- Каждый раз перед чисткой, заменой фильтра или ремонтом отсоединить вытяжку от источника питания.



- Жироулавливающий фильтр для кухонной вытяжки чистить не реже, чем 1 раз в месяц, поскольку насыщенный жиром фильтр становится легко воспламеняемым.

ВАЖНАЯ ИНФОРМАЦИЯ ПО БЕЗОПАСНОСТИ

- Если в помещении, в котором установлена вытяжка, предполагается эксплуатация других неэлектрических приборов (напр. печей, котлов, работающих на жидком топливе, бойлеров или проточных водонагревателей), необходимо обеспечить достаточную вентиляцию (подачу воздуха). Безопасная эксплуатация при одновременной работе вытяжки и зависимых от комнатного воздуха устройств горения в месте установки этих устройств возможна только в том случае, если разряжение не превышает 0,004 мбар (данное условие не обязывает в случае, если кухонная вытяжка используется в режиме рециркуляции в качестве поглотителя запахов).
- Запрещается опираться на кухонную вытяжку локтями.



- Кухонные вытяжки следует регулярно чистить как снаружи, так и внутри (НЕ РЕЖЕ ОДНОГО РАЗА В МЕСЯЦ), с соблюдением рекомендаций, содержащихся в настоящей инструкции. Несоблюдение рекомендаций по очистке вытяжки и замене угольных фильтров (в режиме поглощения запахов) может привести к пожару.
- В случае повреждения электрического провода его замену следует производить только в специализированной ремонтной мастерской.
- Необходимо обеспечить возможность отсоединения прибора от питающей сети при помощи двухполюсного выключателя или вытягивая электропровод из розетки.
- Не разрешайте пользоваться прибором детям и лицам с ограниченными физическими, мануальными и умственными возможностями, не имеющим опыта и умения, разве что под надзором или до тех пор, пока они не будут обучены и ознакомлены с инструкцией по эксплуатации прибора.



ВАЖНАЯ ИНФОРМАЦИЯ ПО БЕЗОПАСНОСТИ



- Нужно обратить особое внимание на то, чтобы дети не смогли воспользоваться устройством, когда останутся без родительского надзора.
 - Убедитесь, что напряжение в сети соответствует напряжению, указанному на заводском щитке кухонной вытяжки.
 - Перед установкой вытяжки необходимо размотать и выпрямить шнур электрического питания.
 - Внимание! Упаковочные материалы (полиэтиленовые пакеты, пенополистирол и т.д.) необходимо хранить вдали от детей.
 - **ВНИМАНИЕ:** перед подсоединением кухонной вытяжки к питающей сети необходимо всегда убедиться, что сетевой питающий провод подсоединен правильно и НЕ зажат вытяжкой в ходе монтажа. Не подключайте устройство к электросети до завершения установки.
 - Запрещается пользоваться вытяжкой без установленных алюминиевых жироулавливающих фильтров.
- Строго запрещается готовить блюда под вытяжкой с использованием открытого огня (фламбирования).
 - В области применения необходимых технических средств и средств безопасности для отвода отработанного газа нужно строго соблюдать положения, выданные компетентными местными органами.
 - **ВНИМАНИЕ!** Не до конца затянутые винты и крепежные элементы, как это указано в настоящей инструкции, могут создать опасность для жизни и здоровья.

УСТАНОВКА УСТРОЙСТВА

Устройство кухонной вытяжки

Кухонная вытяжка состоит из следующих элементов (Рис. 2)...

Монтаж

Пошаговый монтаж устройства указан на рисунках 3...

Режим отвода воздуха наружу

В режиме отвода воздуха кухонная вытяжка выбрасывает загрязненный кухонный воздух из помещения наружу при посредстве специального воздуховода. В этом случае следует извлечь угольный фильтр из вытяжки.

Вытяжка подсоединяется к отверстию для отвода воздуха с помощью гибкого или пластикового рукава диаметром 150 или 120 мм и соответствующих крепежных скоб, которые можно приобрести в специализированных магазинах.

Подсоединение могут выполнять только квалифицированные специалисты.

Режим рециркуляции (поглощения запахов)

В режиме поглощения запахов все кухонные испарения очищаются, проходя через угольные фильтры, и затем подаются обратно в помещение через вырезанные с обеих сторон отверстия в верхней части трубы.

При такой конструкции необходимо установить угольные фильтры и рекомендуется монтаж регулятора оттока воздуха (доступен в зависимости от версии).

В некоторых моделях универсальных вытяжек необходимо подсоединить рычаг внутри вытяжки (Рис. 8) с целью переключения с режима оттока воздуха в режим поглощения запахов. Очищенный воздух вернется в помещение через отверстия, находящиеся в верхней части устройства.

Телескопические и встроенные в шкаф вытяжки, работающие в режиме поглощения, требуют подсоединения трубы для оттока воздуха. Второй конец трубы направить на помещение, через нее будет выходить очищенный воздух.

Скорость работы вентилятора

Малая и средняя скорости используются при обычных условиях и низкой концентрации паров, максимальная скорость используется только при высокой концентрации паров на кухне, например, во время жарки или использования гриля.

ОБСЛУЖИВАНИЕ И УХОД

Вытяжка управляется контрольной панелью (рис. 4)

- „1” – включение первой рабочей скорости устройства,
- „2” – вторая рабочая скорость двигателя,
- „3” – третья рабочая скорость двигателя,
- „0” – выключатель работы двигателя,
- „L” – включение / отключение освещения

Эта регуляция, способствует подбору оптимальной скорости вентилятора при минимальной его шумности.

Консервация

Регулярная очистка и консервация гарантируют надежную и продолжительную работу кухонной вытяжки. Особое внимание следует обратить на замену алюминиевых жироулавливающих и угольных фильтров в соответствии с рекомендациями производителей.

Металлический жироулавливающий фильтр

Очистка

Алюминиевый жироулавливающий фильтр следует чистить один раз в месяц при нормальной работе вытяжки, в посудомоечной машине или вручную, применяя мягкое чистящее средство или жидкое мыло.

Замена

Демонтаж алюминиевого жироулавливающего фильтра показан на рисунке 5.

В некоторых моделях применяется акриловый фильтр. Его необходимо менять каждые 2 месяца или чаще в случае исключительно интенсивного использования.

Угольные фильтры (только в режиме рециркуляции в качестве поглотителя запахов)

Действие - Угольный фильтр применяется исключительно в случаях, когда вытяжка подсоединена к вентиляционному воздухопроводу. Фильтры с активным углем поглощают запахи вплоть до полного насыщения. Такой фильтр нельзя ни мыть, ни регенерировать, его необходимо заменять, по крайней мере, один раз в 2 месяца или чаще, по мере загрязнения, если вытяжка работает исключительно интенсивно.

Замена

Демонтаж угольного фильтра показан на рисунке 6.

Освещение

Замена лампочки показана на рисунке 7. Применять лампы накаливания / галогены / диодные модули с такими же параметрами, как лампочки заводской установки.

Очистка

Нормальная чистка вытяжки:

- Запрещается использовать сильно мокрые тряпочки или мочалки, а также мыть вытяжку под струей воды
- Запрещается использовать для очистки спиртосодержащие средства и растворители, поскольку они вызывают помутнение лакированной (нержавеющей) поверхности,
- Запрещается использовать агрессивные чистящие средства, особенно для чистки поверхностей из нержавеющей стали,
- Запрещается использовать жесткие тряпочки и мочалки.

Рекомендуется чистить влажной тканью с применением нейтральных моющих средств.

Внимание: После того, как несколько раз помыть алюминиевый фильтр в посудомоечной машине, его цвет может измениться. Изменение цвета не означает неисправность или необходимость его замены.

HANSA БЕЛГІСІНІҢ ӨНІМІН ТАҢДАУЫҢЫЗБЕН ҚҰТТЫҚТАЙМЫЗ!

Құрметті Мырзалар,

Сіз жаңа ұрпақтың асуы сүзіндісін қолданушысы болдыңыз. Сіздің болжалыңызға сәйкес сүзінді әзірленді және орындалды және асуидің заманауи жабдықтарының сөзсіз элементтері болады. Соңғы өндірістік технологияны пайдаланумен оған заманауи құрылымдаулық шешімді қолдану жоғары атқарымдықты және әсемдікті қамтамасыз етеді. Сүзіндіні орналастыру алдында, пайдалану бойынша осы нұсқауды зер салып оқыңыз. Бұл Сізге қисық құрастырудан және сүзіндіге қызмет көрсетуден құтылу үшін көмектеседі. Біз Сізге біздің компаниядан сатып алынған өнімнен зор рақаттылық алуыңызды тілейміз

Төменде аталмыш нұсқаулықта пайдаланылатын таңбалардың мағыналары берілген:



Пайдаланушы қауіпсіздігіне және құралды дұрыс пайдалануға қатысты маңызды ақпарат.



Құралды тиісінше пайдаланбаумен немесе өндіруші қызметі қатарындағы тек кәсіби мамандар ғана орындай алатын операцияларды орындаумен байланысты қауіп.



Жалпы ақпарат және пайдалы кеңестер.



Қоршаған ортаны қорғау мәселесі.



Пайдаланушыға аталмыш операцияны жүзеге асыруға тыйым салынады.

МАЗМҰНЫ

ҚАУІПСІЗДІК ЖӨНІНДЕ МАҢЫЗДЫ АҚПАРАТ	31
ЖАБДЫҚТЫ ОРНАТУ	35
ҚЫЗМЕТ КӨРСЕТУ ЖӘНЕ КҮТУ	35
ҚОРШАҒАН ОРТАНЫ ҚОРҒАУ	37
КЕПІЛДІК, САТУДАН КЕЙІНГІ ҚЫЗМЕТ КӨРСЕТУ	37



Сүзіндіні қолданар алдында, пайдалану бойынша осы нұсқауды зер салып оқыңыз



Құрылғы тек тұрмыстық мақсатта ғана қолдануға арналған.

Өндіруші құрылғы құрылымына қызметіне әсер етпейтін өзгерістерді енгізуге құқылы.



- Өндіруші осы нұсқаудағы ұсыныстарды қадағаламау нәтижесінде аспапты дұрыс пайдаланбаудан туындаған болуы мүмкін зақымдарға, жануға немесе өртке жауап бермейді.

- Асүй сүзіндісі асүй иістерін және булануын жою үшін қызмет етеді. Басқа да мақсаттар үшін қолдануға тыйым салынады.



- Бұру тәртібінде жұмыс істеп тұрған сүзіндіні, тиісті желдеткіш каналына қосу қажет (жану құрылғылары қосылған қаналушы ауа өткізгіштерге, түтіндіктерге немесе желдету шахталарына қосуға тыйым салынады). Сүзінді үшін ауаның сыртқа қайтуымен ауа өткізгішті орнату қажет. Ауа өткізгіштің ұзындығы 4-5 м аспауы тиіс (жиірек құбыр Ø 120 немесе 150мм). Ауаны қайтару үшін ауа өткізгіш сонымен қатар сорып алу тәртібінде жұмыс істейтін шкафқа және телескоптық сүзінділерде салып біту үшін талап етіледі.



- Сорып алу тәртібінде жұмыс істейтін сүзінділер үшін белсендірілген көмірмен сүзгі орнату қажет. Осы жағдайда ауа сыртқа қайтарумен ауа өткізгішті орнату қажеттілігі жоқ, бірақ ауаны қайтаруды реттегіш құрастыру ұсынылады (тек ағынды сүзінді).

- Сүзінді желдеткіш жұмысының бірнеше жылдамдығынан біреуін таңдау мүмкіншілігімен тәуелсіз жарықпен және сүзінді желдеткішімен жабдықталған.



- Құрылғының нұсқасына байланысты сүзінді газ немесе электрлік плита үстінен вертикаль қабырғаларына (ағынды және жан-жақты сүзінділер); газ немесе электр плита үстінен төбесіне (аралдық сүзінділер); газ немесе электрлік плита үстінен вертикаль қабырғасына шкафаға (телескоптық немесе шкафаға салып қоятын) тұрақты құрастыру үшін арналған. Құрастыру алдында Сізбен сатып алынған сүзіндіні қабырға/төбе ұстай алатынына көз жеткізу қажет Сүзіндінің кейбір үлгілері өте ауыр.



- Электрлік плитаның үстінен құрылғыны құрастыру биіктігі өнім төлқұжатында көрсетілген (құрылғының техникалық ерекшелігі). Егер газ аспаптарын орнату бойынша нұсқауда артығырақ арақашықтық көрсетілсе, оны ескеру қажет (Рис. 1a/b/c).



- Асүй сүзіндінің астында плитадан кастрөлді алу уақытында ашық отты ашық қалдыруға тыйым салынады, алаудың ең төмендігін реттеу керек. Қуаттың орынсыз шығынына және заттың қауіпті шоғырлауына келтіретін болғандықтан, ыдыс-аяқтардың шектен тыс шықпауы үшін алауды ескеріңіз.



- Үлкен мөлшерлі маймен немесе сарымаймен ас әзірлеу кезінде плитаны қараусыз қалдыруға болмайды. Қызған май немесе сарымай өздігінен тұтануы және сүзіндінінің жануына келтіруі мүмкін.

- Әр жолы тазалау, сүзгіні ауыстыру немесе жөндеу алдында қоректендіру көзінен сүзіндіні ажыратыңыз.



- Асүй сүзіндісіне арналған майтұтқы сүзгіні айына 1 рет тазалау қажет, себебі майға қаныққан сүзгі жеңіл тұтанылады.

ҚАУІПСІЗДІК ЖӨНІНДЕ МАҢЫЗДЫ АҚПАРАТ

- Сүзінді орнатылған жайда басқа электрлік емес аспаптарды пайдалану (мысалы, сұйық отындықта жұмыс істейтін пештер, қазандықтар, бойлер немесе ағынды су жылытқыштар), жеткілікті желдеткіштерді қамтамасыз ету қажет. Егер тоқты ажырату 0,004 мбар аспаған жағдайда ғана осы құрылғыларды орнату орнында жану құрылғысы бөлме ауасына байланысты және сүзіндінің бір уақытта жұмыс істеуі кезінде пайдалану қауіпсіздігі мүмкін (иістерді сіңіргіш ретінде асүй сүзінділері қолданылса осы шарттар міндеттелмейді).
- Асүй сүзіндісіне білекпен тірелуге тыйым салынады.



- Асүй сүзінділерін осы нұсқауда мазмұндалған ұсыныстарды қадағалаумен сыртқы және ішкі жағын ұдайы тазалау қажет (АЙЫНА БІР РЕТ). Сүзіндіні тазалау және көмір сүзгілерін ауыстыру (иістерді сіңіру тәртібінде) бойынша ұсыныстарды қадағаламау өртке келтіруі мүмкін.
- Электрлік сымында ақау болған жағдайда оны тек арнайы маманданған жөндеу шеберханасында алмастыру керек.
- Қос полюсті ажыратқыш немесе розеткадан электр өткізгішін созып тұру көмегімен қоректендіруші желіден аспапты ажырату мүмкіншілігін қамтамасыз ету қажет.
- Балаларға және дене, мануальды және ақыл-ой мүмкіншілігі шектеулі тұлғаларға, олар оқытылғанға және аспапты пайдалану бойынша нұсқаумен таныстырылғанға дейін аспапты қолдануға рұқсат бермеңіз.





- Балалар ата-ананың қарауынсыз қалғанда, балалардың құрылғыны қолдана алмайтынына ерекше назар аудару қажет.
- Асүй сүзіндісінің зауыттық қалқаншасында көрсетілген қуатына желідегі қуаттың сәйкес келуіне көз жеткізіңіз.
- Сүзіндіні орнатар алдында электрлік қоректендірудің сымын тарқатып алу және түзету қажет.
- Назар аударыңыз! Орау материалдарын (полиэтиленды қаптар, пенопласт бөлшектері және т.б.) құрылғыны ашу үрдісі кезінде балалардан алыс ұстау керек.
- **НАЗАР АУДАРЫҢЫЗ:** асүй сүзіндісін қоректендіру желісіне қосар алдында желілік қоректендіруші өткізгіш дұрыс қосылғанына және құрастыру барысында сүзіндімен басылмағанына көз жеткізіңіз. Құрылғыны орнату аяқталғанға дейін электр желісіне қоспаңыз.
- Алюминді май тұтқы сүзгілерін орнатусыз сүзінділерді пайдалануға тыйым салынады.
- Ашық отты пайдаланумен сүзінді астында ас әзірлеуге қатаң тыйым (салынады).
- Пайдаланылған газды бұру үшін қажетті техникалық құралдарды және қауіпсіздік құралдарын қолдану саласында құзіретті жергілікті органдармен берілген ережелерді қатаң қадағалау керек.
- **НАЗАР АУДАРЫҢЫЗ!** Осы нұсқауда көрсетілген соңына дейін бүркелмеген бұрамалар және бекітілмеген элементтер өмір және денсаулық үшін қауіптілік туындауы мүмкін

ЖАБДЫҚТЫ ОРНАТУ

Асүй сүзіндісін құру

Асүй сүзіндісі келесі элементтерден құралады (2 сурет)...

Құрастыру

Құрылғыны сатылап құрастыру 3 суретте көрсетілген...

Ауаны сыртқа шығару тәртібі

Ауаны шығару тәртібінде асүй сүзіндісі арнайы ауа өткізгіш жәрдемімен жайдан сыртқа ластанған асүй ауасын шығарып тастайды. Осы жағдайда сүзіндіден көмір сүзгісін шығарған дұрыс.

Мамандандырылған дүкендерде сатып алуға болатын тиісті бекіту қапсырмаларымен және 150 немесе 120 мм диаметрі илгіш немесе пластикалық сала көмегімен ауаны шығару үшін тесікке сүзінді қосылады.

Қосуды тек білікті мамандар ғана орындай алады.

Рециркуляциялау тәртібі (иісті сіңіру)

Иісті сіңіру тәртібінде көмір сүзгілері арқылы өтіп ас үйдегі барлық буланулар тазартылады және құбырдың үстіңгі бөлігіндегі тесіктің екі жағынан кесу арқылы қайтадан жайға келеді. Осындай құрылым кезінде көмір сүзгілерін орнату қажет және ауаның қайту реттігін құрастыру ұсынылады (нұсқаға байланысты рұқсат).

Әмбебап сүзінділердің кейбір үлгілерінде ауаның қайту тәртібінен иісті сіңіру тәртібіне ауыстыру мақсатында сүзіндінің ішінде тетікті қосу қажет (8 сурет). Тазартылған ауа құрылғының үстіңгі бөлігіндегі тесік арқылы жайға қайтып келеді.

Шафтағы телескоптық және салып қойылған сіңіру тәртібінде істейтін сүзінділер ауаның қайтуы үшін құбырды қосуды талап етеді. Құбырдың екінші соңғысын жайға бағыттаңыз, сол арқылы тазартылған ауа шығады.

Желдеткіш жұмысының жылдамдығы

Шағын және орта жылдамдық қалыпты шарттар және булардың төмен концентрациялауы кезінде қолданылады, максималды жылдамдық ас үйде булардың жоғары концентрациялауы кезінде ғана қолданылады, мысалы, қуыру немесе гриль қолдану уақытында.

ҚЫЗМЕТ КӨРСЕТУ ЖӘНЕ КҮТУ

Сүзінді басқару панелімен басқарылады (4 сурет)

- „1” – тарту қозғалтқышы жұмысының бірінші жылдамдық жұмысын қосу,
- „2” – тарту қозғалтқышы жұмысының екінші жылдамдық жұмысын қосу,
- „3” – тарту қозғалтқышы жұмысының үшінші жылдамдық жұмысын қосу,
- „0” – тарту қозғалтқышы жұмысын ажырату,
- „L” – қосу / жарықтандырғышты сөндіру.

Тарту қозғалтқышы жұмысының бірінші жылдамдық жұмысын қосу бұл реттеу желдеткіші оңтайлы кездегі жылдамдықты теріп алуға рұқсат береді ең төменгі шулау.

Консервациялау

Ұдайы тазалау және консервациялау асүй сүзіндісінің сенімді және жалғастыру жұмысына кепілденеді. Өндірушінің ұсыныстарына сәйкес алюминді май тұтқы немесе көмір сүзгілерін ауыстыруға ерекше назар аудару қажет.

Металды май тұтқы сүзгісі

Тазарту

Алюминді май тұтқы сүзгісін жұмсақ жуу құралдарын немесе сұйық сабынды қолданумен ыдыс жуу машиналарында немесе қолмен сүзіндінің қалыпты жұмысы кезінде айына бір рет тазалау қажет.

Ауыстыру

Алюминді май тұтқы сүзгілерін бөлшектеу 5 суретте көрсетілген.

Кейбір үлгілерде акрилдық сүзгілер қолданылады. Жіті қолдану жағдайында оны 2 айда немесе жиірек ауыстыру қажет.

Көмір сүзгісі (иістерді сорып алу ретінде тек рециркуляция тәртібінде)

Өрекет – Көмір сүзгісі желдеткіш ауа өткізгішіне сүзінді қосылған жағдайда қолданылады. Белсендірілген көмір сүзгілері толық қанықтырғанға дейін иістерге шейін сіңіреді. Осындай сүзгіні жууға, регенациялауға болмайды, егер сүзінді жіті жұмыс істесе, ластану шарасы бойынша 2 айда бір рет немесе жиірек өте шарасы кезінде ауыстыру қажет.

Ауыстыру

Көмір сүзгісін бөлшектеу 6 суретте көрсетілген.

Жарықтандыру

Шамдарды ауыстыру 7 суретте көрсетілген. Зауытты орнату шамдары сияқты қыздыру / галоген / диодты үлгілердегі шамдарды қолдану.

Тазарту

Сүзіндіні қалыпты тазалау:

- Қатты дымқыл шүберектерді немесе жөкелерді қолдануға, сонымен қатар суды сорғалатып сүзіндіні жууға тыйым салынады.
- Тазалау үшін спиртті және ерітінді құралдарын қолдануға тыйым салынады, себебі олар үстінің (тот баспайтын) лакталған лайлануды келтіреді.
- Тот баспайтын болаттан үстін тазалау үшін агрессивті жуу құралдарын қолдануға тыйым салынады.
- Қатты шүберектерді және жөкелерді қолдануға тыйым салынады

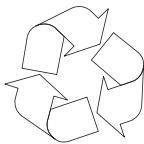
Бейтарап жуу құралдарын қолданумен ылғалды матамен тазалау ұсынылады.

Назар аударыңыз! Ыдыс жуу машинасында алюминді сүзгіні бірнеше рет жуғаннан кейін, оның түсі өзгеруі мүмкін. Түсті өзгерту жарамсыздықты немесе оны ауыстыру қажеттілігін білдірмейді.

ҚОРШАҒАН ОРТАНЫ ҚОРҒАУ



Орауды рециклдеу



Тасымалдау уақытында асуы сүзіндісі оралған және оны зақымдамау үшін сөйтіп сақталады.

Т ү й і н ш е к т і шешкеннен кейін орау материалдарын тәсілмен жасауды сұраймыз

қоршаған ортаға қауіп-төндірмейтіндер. Барлық орау материалдары қоршаған орта үшін қауіпсіз болып табылады, екінші пайдалану үшін толығымен (100%-ға) жарамды:

- Картоннан сыртқы орау / пленки
- Көбіктенген полистиролланың FCKW-дан бос нысан (PS)
- Полиэтиленнен қабықшалар және қапшықтар (PE)



ПАЙДАЛАНУДАН АЛЫП ТАСТАУ.



Егер құрылғы қолданылмаса, онда оны пайдалану алдында барлық өткізгіштерді ажырату қажет.

Бұл құрылғы Еуропалық Директиваға **2002/96/ЕС** және электрлі және

электронды құрылғылар туралы польша Заңына сәйкес, шығындарға арналған сызылған контейнер символымен таңбалауға ие.

Бұндай таңбалау бұл құрылғыны, пайдаланудан кейін басқа да тұрмыстық қалдықтармен бірге лақтыруға болмайтындығы жайлы ақпараттандырады.

Пайдаланушы құрылғыны қолданыста болған электрлі және электронды құрылғыларды жинаушыларға тапсыруға міндетті. Қалдықтарды жинаушылар, жинау пунктері, дүкендер және бөлімшелер бұл құрылғыны тапсыруға мүмкіндік беретін жүйені құрайды. Пайдалануда болған электрлі және электронды құрылғы адам денсаулығына және қоршаған орта салдарына, бар болатын қауіпті құрылымды элементтерінен, сонымен қатар мұндай құрылғының қайта дұрыс жұмыс істемеуіне және қоймалануына қауіптіліктің алдын алуға бұл қаулы мүмкіндік береді.

КЕПІЛДІК, САТУДАН КЕЙІНГІ ҚЫЗМЕТ КӨРСЕТУ

Кепілдік

Кепілдік қызмет көрсету ережесі кепілдік талонында баяндалған.

Өндіруші жуу машинасына дұрыс емес қарау нәтижесінде келтірілген қандай да бір залалға жауап бермейді.

Өндірушінің мәлімдемесі

Осымен өндіруші тұрмыстық аспабының төмендегі көрсетілген негізгі талаптар мен басшылықтарына сәйкес келеді деп куәландырады;

- төменвольтті жабдықтар директивасы **2014/35/ЕС,**
- электромагниттік үйлесімділік директивасы **2014/30/ЕС,**
- қоршаған ортаны жобалау директивасы **2009/125/ЕС,**
- „төмен вольтты жабдықтардың қауіпсіздігі үшін” талап **TR TC 004/2011,**
- „техникалық құралдардың электромагниттік үйлесімділігі” талап **TR TC 020/2011**

Аспап **ЕАС** сәйкестікті белгілісімен таңбаланады, және оған нарықты бақылау мекемелерге ұсынылатын сәйкестік сертификаты беріледі.