



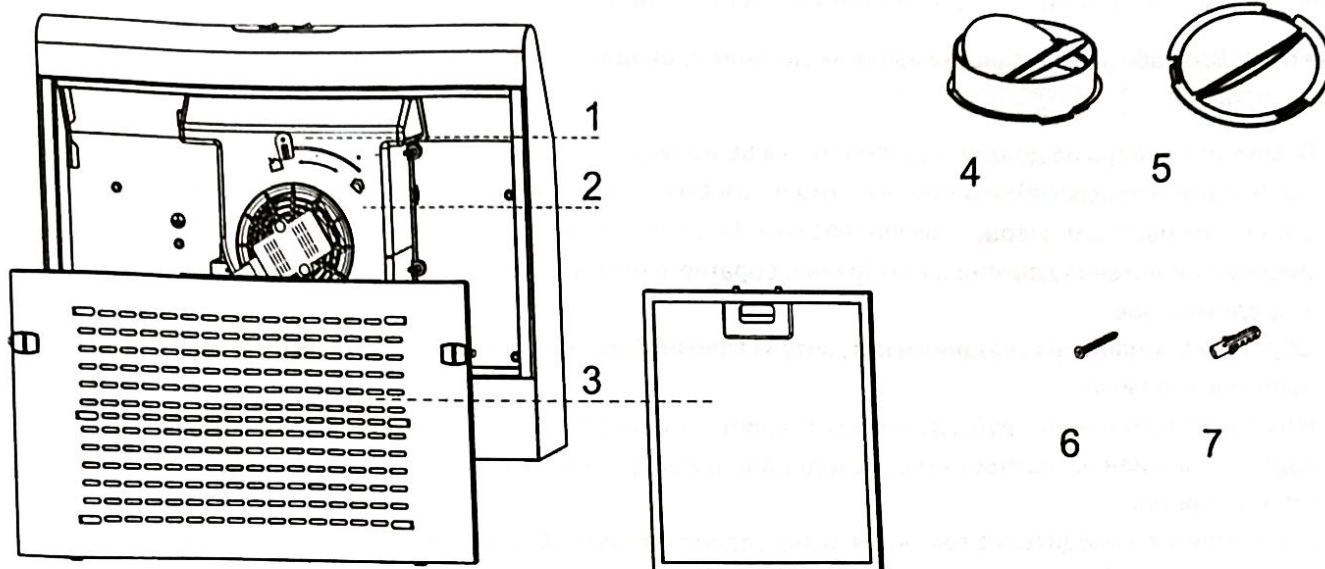
**Midea**  
**КУХОННАЯ КАСЕТНАЯ ВЫТЯЖКА**  
**Инструкция по эксплуатации**

**Модели:**  
**MH60F15X**  
**MH60F15B**  
**MH60F15W**  
**MH60F15I**

## Меры предосторожности

1. Производитель не несёт ответственности за ущерб, нанесенный в результате неправильной установки и эксплуатации устройства.
2. Устройство предназначено только для домашнего пользования.
3. При использовании вытяжки одновременно с камином и газовой плитой, которым требуется наличие воздуха в помещении, а также с другими не электрическими обогревательными устройствами следует соблюдать осторожность, так как кухонная вытяжка вытягивает воздух из помещения, необходимый для горения камина или газовой плиты.
4. Обеспечьте достаточную вентиляцию помещения для безопасной работы кухонной вытяжки. Избегайте наличия пламени под вытяжкой.
5. Минимальное расстояние между вытяжкой и варочной поверхностью должно составлять не менее 650 мм.
6. При использовании вытяжки одновременно с газовой плитой или другим горючим материалом обеспечьте достаточную вентиляцию помещения.
7. Соблюдайте местные нормы и правила в отношении внешнего отведения воздуха.
8. Перед подключением вытяжки удостоверьтесь, что параметры электросети соответствуют техническим требованиям.
9. Если не проводить очистку прибора в соответствии с инструкцией, то существует опасность возгорания. Рекомендуется проводить очистку один раз в месяц.
10. Не проверяйте состояние фильтров при работающей вытяжке.
11. Не прикасайтесь к лампе сразу после окончания работы вытяжки.
12. Не отключайте прибор мокрыми руками и не тяните электрический шнур.
13. Избегайте открытого пламени, так как оно может повредить фильтры и вызвать опасность возгорания устройства.
14. Извлеките вилку из розетки перед обслуживанием и чисткой вытяжки.
15. Устройство не предназначено для использования детьми и лицами с ограниченными физическими, сенсорными или умственными способностями, кроме случаев, когда над ними осуществляется контроль другими лицами, ответственными за их безопасность.
16. Замена поврежденных соединительных проводов вытяжки должна осуществляться квалифицированными специалистами.
17. Не эксплуатируйте более двух газовых конфорок одновременно в течение длительного интервала времени при максимальной тепловой нагрузке. В противном случае возникает опасность ожога при прикосновении к поверхности корпуса вытяжки!
18. Перед первым использованием вытяжки её следует тщательно прочистить.
19. Всегда включайте вытяжку, если Вы пользуетесь конфоркой. На выключенной вытяжке может образовываться конденсат, в результате чего на приборе могут появиться коррозионные повреждения.
20. Не ставьте на вытяжку посторонние предметы.

## Схема устройства



1. Регулятор режимов вытяжки.
2. Корпус двигателя.
3. Вставной фильтр (опционально 2).
4. Обратный клапан.
5. Основной клапан.
6. Монтажные винты 5x49 мм.
7. Монтажные дюбеля.

## Технические характеристики

Параметры сети: 220-240 В, 50 Гц.

Мощность мотора: 101.5 Вт.

Освещение: светодиодная лампа 1,5 Вт.

Управление: механический регулятор.

Диаметр воздуховода: 120 мм. Воздушный поток: 180м<sup>3</sup>/ч.



# Установка устройства

## Указания по установке

Данная вытяжка предназначена для монтажа на стене кухни или в навесном шкафу.

**Внимание!** Все работы по установке вытяжки должны проводиться квалифицированными специалистами.

1. Воздух от прибора не должен сбрасываться в вентиляционные трубы, используемые другими приборами и приспособлениями, например, газовыми трубами, трубами системы отопления, а также трубами для отвода горячего воздуха. Такое требование обусловлено возможными рисками нагнетания давления, возгорания, обратного оттягивания загрязненного воздуха и вредных газов.
2. Обратите внимание на указания изготовителя варочной панели/плиты о допустимости установки вытяжки над ними.
3. Изгиб вентиляционной трубы должен составлять не менее 120°, труба должна располагаться параллельно или находиться выше исходной точки/должна быть подсоединена к наружной стенке корпуса.
4. После монтажа убедитесь в том, что к вилке электропитания обеспечен свободный доступ на случай, если в нем возникнет необходимость.
5. Вытяжка должна быть подвешена на расстоянии 650-750 мм над уровнем варочной панели для ее безопасной и эффективной эксплуатации.
6. Над очагом, в котором сгорает твердое топливо, вследствие потенциальной пожарной опасности (например, из-за разлетающихся искр) устанавливать вытяжку разрешается только в том случае, если очаг имеет закрытое несъемное покрытие, и соблюдаются все нормы местного законодательства. Это ограничение не относится к газовым плитам и газовым варочным панелям.
7. Использование длинных, неровных вытяжных труб, большого количества колен или труб с внутренним диаметром менее 120 мм ведет к снижению эффективности работы вытяжки и повышению уровня шумов.

## Установка трубы

Подсоедините вытяжную трубу непосредственно к воздушному патрубку вытяжки и должным образом загерметизируйте соединение. При использовании алюминиевой трубы зону подсоединения предварительно следует зачистить.

**Внимание!** Если диаметр вытяжной трубы и патрубок вытяжки не совпадают, используйте переходник.

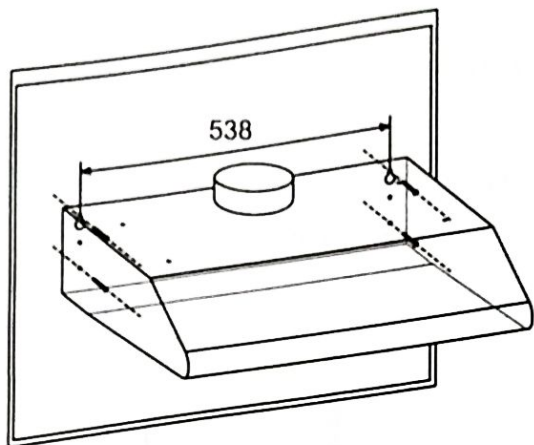


## Подготовка стены

- Перед сверлением в стене отверстий убедитесь в отсутствии под штукатуркой электрических и других проводов.
- Стена должна быть ровной и вертикальной.
- Прилагаемые к вытяжке винты и дюбели подходят для капитальной кирпичной стены. Для стен другой конструкции (например, гипсокартон, пористый бетон и др.) используйте соответствующие крепежные средства.
- Стена должна обладать достаточной несущей способностью.

## Монтаж

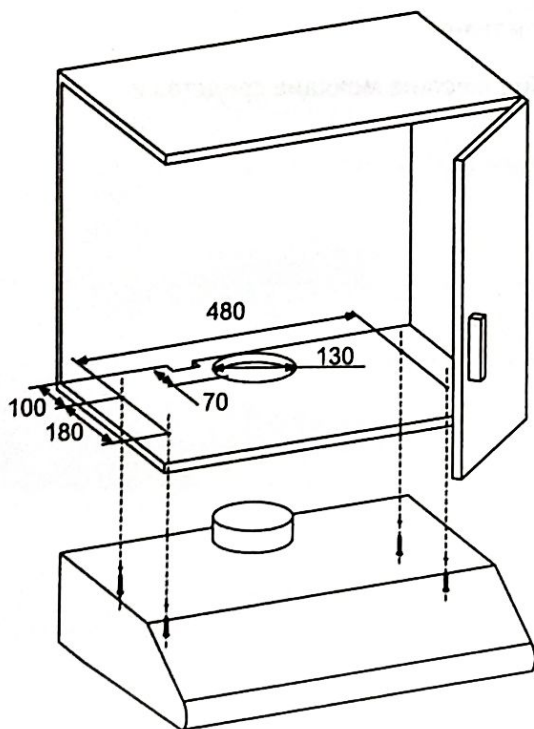
1. Снимите защитную пленку с вытяжки сначала с задней стороны, а после монтажа - полностью.
2. Начертите линию на стене от потолка до нижнего края вытяжки в центре того места, в котором предполагается установить вытяжку.
3. Отметьте точки для сверления, согласно размерам вытяжки.



4. Просверлите 2 отверстия, как на рисунке выше.
5. Вставьте дюбели в отверстия и вкрутите винты.
6. Навесьте вытяжку таким образом, чтобы она прочно закрепилась на винтах.
7. Отметьте точки для сверления отверстий для нижних винтов.
8. Снимите вытяжку.
9. Просверлите ещё 2 отверстия.
10. Навесьте вытяжку, вкрутите нижние винты.
11. Выровняйте вытяжку и надёжно затяните все крепления.

## Монтаж в навесной шкаф

1. Для установки вытяжки просверлите 4 отверстия в дне навесного шкафа в соответствии с указанными размерами, затем закрепите вытяжку с помощью 4 винтов, входящих в комплектацию.



**Внимание!** Подключение вытяжки к электросети и вентиляции должно осуществляться специалистами.

## Эксплуатация устройства

Данная вытяжка имеет 3 скорости работы, которые вы можете установить с помощью соответствующего переключателя в зависимости от потребностей.

Двигатели вытяжки работают всё время, пока она включена. Рекомендуется включать вытяжку за 2-3 минуты до начала готовки.

Для лучшей производительности вытяжки рекомендуется закрыть все окна в помещении.

### Режимы работы

Вытяжка может использоваться в режиме отвода воздуха или в режиме циркуляции воздуха.

Режим отвода воздуха



Всасываемый воздух очищается жироулавливающими фильтрами и удаляется за пределы помещения через систему труб.

Режим циркуляции воздуха



Всасываемый воздух очищается жироулавливающими фильтрами и снова возвращается на кухню.

### Уход и обслуживание

Для большей эффективности работы устройства рекомендуется очищать фильтр не реже одного раза в месяц.

Для очистки фильтра выключите устройство, извлеките фильтр и вымойте его теплой водой с применением моющих средств.

Корпус вытяжки рекомендуется очищать с помощью влажной ткани.

**Внимание!** При очистке устройства и фильтров не используйте жесткие моющие средства и абразивные материалы.



## Возможные неисправности и способы их решения

Неисправность	Причина	Решение
Подсветка включается, но двигатель не запускается	Лопасты заблокированы	Удалите помеху
	Конденсатор поврежден	Замените конденсатор
	Двигатель поврежден	Замените двигатель
	Внутренняя проводка двигателя оборвана/отсоединена. При этом может возникать неприятный запах	Замените двигатель
Не включается ни подсветка, ни двигатель	Элемент подсветки поврежден	Замените элемент подсветки
	Кабель электропитания отсоединен	Вызовите специалиста
Протечка масла	Место стыка выводного отверстия прибора и входного отверстия вентиляционной системы негерметично	Склейте место стыка выводного и входного отверстий
	В месте соединения трубы и корпуса наблюдается протечка	Загерметизируйте место стыка с помощью клея или краски
Вибрация	Повреждена лопасть	Замените лопасть
	Ненадёжно установлен двигатель	Надёжно закрепите двигатель
	Ненадёжно закреплена вытяжка	Надёжно закрепите вытяжку
Недостаточное втягивание воздуха	Расстояние между вытяжкой и варочной поверхностью слишком большое	Отрегулируйте расстояние
	Открытые двери или окна обеспечивают слишком активную вентиляцию	Закройте несколько дверей/окон или выберите другое место для установки вытяжки
Прибор отклоняется от исходного положения	Винты для подвешивания прибора недостаточно затянуты	Затяните винты для подвешивания прибора

Импортер в РК: ТОО "Technoman"

Республика Казахстан, 050011 г. Алматы, ул. Бурундайская 93А

Сделано в Китае.

Производитель: Wuhu Midea Smart Kitchen Appliance Manufacturing Co., Ltd.

Wanchun East Road, Economic and Technological Development Zone, Wuhu City, Anhui Province, China



**Midea**  
**КАССЕТАЛЫҚ АСУЙ СОРМАҒЫ**  
**ПАЙДАЛАНУ ЖӨНІНДЕГІ НҰСҚАУЛЫҚ**

**Үлгілері:**

**MH60F15X**

**MH60F15B**

**MH60F15W**

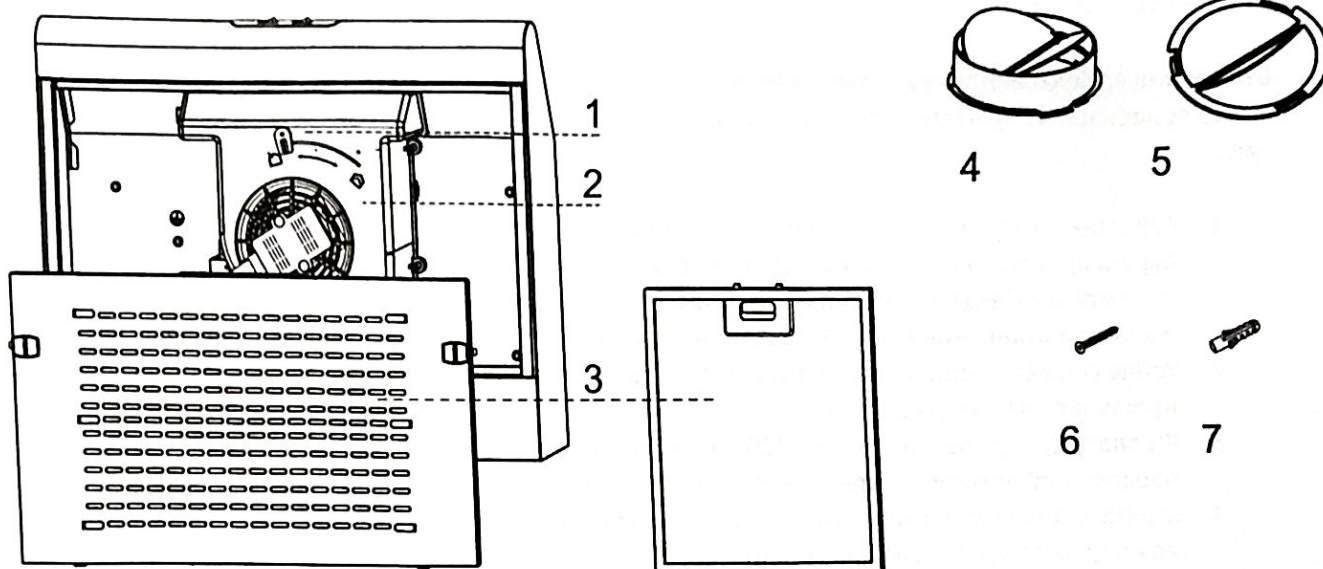
**MH60F15I**



## Сақтық шаралары

1. Өндіруші құрылғыны қате орнату және пайдалану нәтижесінде келтірілген залал үшін жауапкершілікке ие болмайды.
2. Құрылғы тек үйде пайдалану үшін арналған.
3. Жайдағы ауаның болуын талап ететін, алауошақ және газ плитасымен, сондай-ақ өзге электр емес қыздырғыш құрылғылармен бірге біруақытта сормақты пайдалану жағдайында абайлық танытқан жөн, себебі асүй сормағы алауошақтың немесе газ плитасының жануы үшін қажетті, жайдағы ауаны тартып алады.
4. Асүй сормағының қауіпсіз жұмысы үшін жайда жеткілікті желдетуді қамтамасыз етіңіз. Сормақтың астында жалынның болуына жол бермеңіз.
5. Сормақтың және қайнату үстіңгі беті арасындағы минималды арақашықтық 650 мм кем емес болуы тиіс.
6. Газ плитасы немесе өзге жанғыш материалмен біруақытта сүзнідіні пайдалану кезінде жайдағы жеткілікті желдетуді қамтамасыз етіңіз.
7. Ауаның сыртқы бұру қатынасында жергілікті нормалар мен ережелерді қадағалаңыз.
8. Сормақты қоспас бұрын электр желісі шамаларының техникалық талаптарына көз жеткізіңіз.
9. Егер аспапты тазалауды нұсқаулыққа сәйкес жүргізбесеңіз, онда тұтану қаупі бар. Айына бір рет тазалауды жүргізу ұсынылады.
10. Жұмыс жасап тұрған сормақ жағдайында сүзгілердің күйін тексермеңіз.
11. Сормақтың жұмысының аяқталуынан кейін бірден шамға қол тигізбеңіз.
12. Ылғалды қолдармен аспапты ажыратпаңыз және электр сымын тартпаңыз.
13. Ашық жалынға жол бермеңіз, себебі ол сүзгілерді бүлдіруі және құрылғының тұтану қаупін туғызуы мүмкін.
14. Сормақты қызмет көрсету және тазалау алдында розеткадан шанышқыны суырыңыз.
15. Құрылғы келесілердің қауіпсіздігі үшін жауапты өзге тұлғалардың бақылауы іске асырылған жағдайлардан өзге, балалардың және шектеулі дене, сенсорлы немесе ақыл-ой қабілеттері бар тұлғалардың пайдалануы үшін арналмаған.
16. Сормақтың бүлінбеген жалғасқан сымдарын ауыстыру білікті мамандармен іске асырылуы тиіс.
17. Максималды жылу жүктемесі жағдайында ұзақ уақыт аралығы ішінде біруақытта екіден астам газ конфоркаларды пайдаланбаңыз. Кері жағдайда сормақ корпусының үстіңгі бетіне жанасу жағдайында күйіп қалу қаупі туындайды.
18. Сормақты алғашқы рет пайдаланбас бұрын оны мұқият тазалау қажет.
19. Егер Сіз конфорканы пайдалансаңыз, сормақты үнемі қосыңыз. Сөндірулі сормақта конденсат құрылуы мүмкін, нәтижесінде аспапта тот басу бүлінулері пайда болуы мүмкін.
20. Сормаққа бөгде заттарды қоймаңыз.

## сызбасы



1. Сормақтық тәртіптерін реттегіш
2. Қозғалтқыштың корпусы
3. Ендірме сүзгі (опциялық 2).
4. Кері қақпақша.
5. Негізгі қақпақша.
6. Монтаждау бұрандылары 5x49 мм.
7. Монтаждау дюбельдері.

## Техникалық сипаттамалар

Желінің шамалары: 220-240 В, 50 Гц  
Мотордың қуаттылығы: 101.5 Вт.  
Жарықталуы: жарық диодты шамы 1,5 Вт.  
Ауа шығарғыш диаметрі: 120 мм.  
Ауа ағымы: 180 м<sup>3</sup>/сағ.

## Құрылғыны орнату

### Орнату нұсқаулықтары

Бұл сормақ асүй қабырғасына немесе ілме шкафқа монтаждау үшін арналған.

**Назар аударыңыз!** Сормақты орнату бойынша барлық жұмыстар білікті мамандармен жүргізілуі тиіс.

1. Аспаптан шығатын ауа газ түтіктері, жылыту жүйесінің құбырлары, сондай-ақ ыстық ауаны бұруға арналған құбырлар секілді өзге аспаптар және бейімдегіштермен қолданылатын желдеткіш құбырларға босатылмауы тиіс. Мұндай талап қысымды айдаудың, тұтанудың, ластанған ауаны және зиянды газдарды кері тартудың мүмкін қауіптерімен негізделген.
2. Үстіне сормақты орнату рұқсаттылығы туралы қайнату панелі/плитаны әзірлеушінің нұсқауларына назар аударыңыз.
3. Желдету құбырының иілімділігі  $120^\circ$  кем болмауы тиіс, құбыр бастапқы нүктеден параллельді немесе жоғары орналасуы/корпустың сыртқы қабырғасына қосылуы тиіс.
4. Монтаждаудан кейін электр қуат көзі шанышқысына, егер қажеттілік туындаған жағдайда еркін қолжетімділік қамтамасыз етілуі тиіс.
5. Сормақ оны қауіпсіз және тиімді пайдалану үшін қайнату панелі деңгейі үстінен 650-750 мм арақашықтықта ілінуі тиіс.
6. Қатты жанармай жанатын ашық көзі астында, әлеуетті өрт қауіптілігі салдарынан (мысалы, ұшатын ұшқындар жағдайында), егер ашық көзі жабық алынбалы жабынға ие жағдайында ғана және барлық жергілікті заңнама нормалары қадағаланған жағдайда ғана сормақты орнатуға рұқсат етіледі. Бұл шектеу газ плиталарына және газ қайнату панельдеріне кірмейді.
7. Ұзын, тегіс емес сормақ құбырларын, ішкі диаметрі 120 мм кем құбырлардың немесе тізбектердің үлкен санын қолдану сормақтың жұмыс тиімділігінің төмендеуіне және шу деңгейлерінің жоғарылауына алып келеді.

### Құбырды орнату

Сормақтың ауа келте құбырына тікелей сормақ құбырды жалғаңыз және тиісті түрдегідей қосылысты саңылаусыздандырыңыз. Алюминий құбырды пайдалану кезінде қосу аумағын алдын-ала тазалап алған жөн.

**Назар аударыңыз!** Егер сормақ құбырының диаметрі және сормақтың келте құбыры сәйкес келмесе, өткізгішті қолданыңыз.



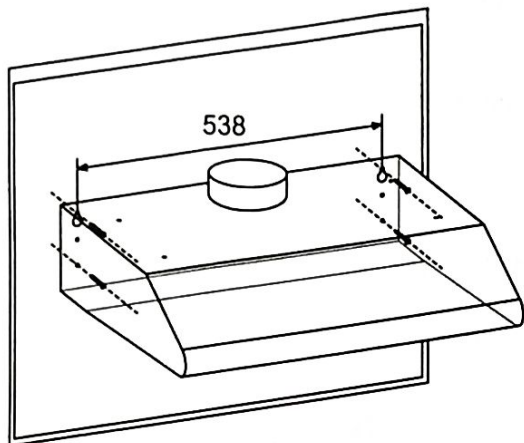
### Қабырғаны даярлау

- Қабырғаға бұрғыламас бұрын саңылауларды электр және өзге сымдар әрлеуі астына болмағандығына көз жеткізіңіз.
- Қабырға тегіс әрі тігінен болуы тиіс.
- Сормаққа қосымшаланатын бұрандалар және дюбельдер күрделі кірпіш қабырғасы үшін сәйкес келеді. Өзге конструкциялардағы қабырғалар (мысалы, гипсокартон, кеуекті бетон және т.б.) үшін сәйкес бекіткіш құралдарды қолданыңыз.
- Қабырға жеткілікті көтергіш қабілетке ие болуы тиіс.



## Орнату

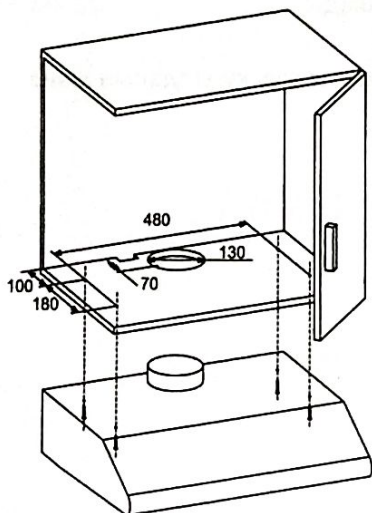
1. Алдымен артқы жағынан сормақтан қорғаныс үлдірін шешіп алыңыз, монтаждаудан кейін – толығымен шешіп алыңыз.
2. Сормақты орнату болжанатын орыннан орталықта сормақтың төменгі шетіне дейін төбеден бастап қабырғаға сызықты сызыңыз.
3. Сормақтың өлшемдеріне сәйкес бұрғылауға арналған нүктелерді белгілеңіз.



4. Жоғарыда суретте көрсетілгендей 2 саңылауды бұрғылаңыз.
5. Саңылауға дюбельдер қойыңыз және бұрауыштарды бұраңыз.
6. Ол бұрауыштарға берік бекітілетіндей етіп сормақты іліңіз.
7. Төменгі бұрауыштарға арналған саңылауларды бұрғылау үшін нүктелерді белгілеңіз.
8. Сормақты шешіп алыңыз.
9. Тағы да 2 саңылауды бұрғылаңыз.
10. Сормақты іліңіз, төменгі бұрауыштарды бұраңыз.
11. Сормақты тегістеңіз және барлық бекіткіштерді сенімді тартыңыз.

## Ілме шкафқа орнату

1. Сормақты орнату үшін көрсетілген өлшемдерге сәйкес ілме шкафтің түбіне 4 саңылауды бұрғылаңыз, осыдан кейін жинақтаманың құрамына кіретін 4 бұрауыштардың көмегімен сормақты бекітіңіз.



**Назар аударыңыз!** Электр желісіне және желдетуге сормақты қосу мамандармен іске асырылуы тиіс.

## Құрылғыны пайдалану

Бұл сормақ қажеттіліктерге тәуелді сәйкес ауыстырып қосқыштың көмегімен орната алатын 3 жұмыс жылдамдығына ие.

Сормақтың қозғалтқыштары ол қосулы болғанда барлық уақытта жұмыс істейді. Даярланғанға дейін 2-3 минут бұрын сормақты қосу ұсынылады.

Сормақтың үздік өнімділігі үшін жайдың барлық терезелерін жабу ұсынылады.

### Жұмыс тәртіптері

Сормақ ауаны бұру тәртібінде немесе ауаны циркуляциялау тәртібінде пайдаланылуы мүмкін.

Ауа бұру тәртібі



Сорылатын ауа май аулайтын сүзгілермен тазартылады және құбырлар жүйесі арқылы жайлардан тыс жойылады.

Ауа циркуляциялау тәртібі



Сорылатын ауа май аулау сүзгілерімен тазартылады және асүйге қайта қайтарылады.

## Күтім жасау және қызмет көрсету

Құрылғы жұмысының үлкен тиімділігі үшін айына бір реттен сирек емес жағдайда сүзгіні тазарту ұсынылады.

Сүзгіні тазалау үшін құрылғыны сөндіріңіз, сүзгіні алыңыз және жуу құралдарын қолдана отырып, оны жылы сумен жуыңыз.

Сормақтың корпусы ылғалды матаның көмегімен тазарту ұсынылады.

**Назар аударыңыз!** Құрылғыны және сүзгілерді тазалау кезінде қатты жуу құралдарын және қырғыш материалдарды қолданбаңыз.

## Мүмкін олқылықтар және оларды шешу тәсілдері

Олқылық	Себебі	Шешімі
Жарығы қосылмайды, алайда қозғалтқыш іске қосылмайды	Қалақшалары бұғатталған	Кедергіні жойыңыз.
	Конденсатор бүлінген	Конденсаторды ауыстырыңыз.
	Қозғалтқыш бүлінген	Қозғалтқышты ауыстырыңыз.
	Қозғалтқыштың ішкі сымы үзілген/ажыратылған. Осыған қоса жағымсыз иіс шығуы мүмкін	Қозғалтқышты ауыстырыңыз.
Не жарығы, не қозғалтқыш қосылмайды	Жарық элементі бүлінген	Жарық элементін ауыстырыңыз.
	Электр қуат көзінің кабелі ажыратылған	Маманды шақырыңыз.
Майдың ағып кетуі	Аспаптың шығару саңылауының және желдеткіш жүйенің кіріс саңылауының жанасу орны саңылаусыз	Шығару және кіріс саңылаулардың жанасу орнын желімдеңіз.
	Құбырды және корпусты жалғастыру орнында жылыстау байқалады.	Желімнің немесе бояудың көмегімен жанасу орнын саңылаусыздандырыңыз.
Діріл	Қалақша бүлінген	Қалақшаны ауыстырыңыз
	Қозғалтқыш сенімді емес орнатылған	Қозғалтқышты сенімді бекітіңіз.
	Сормақ сенімді емес орнатылған	Сормақты сенімді бекітіңіз.
Ауаның жеткіліксіз тартылуы	Сормақ және қайнату үстіңгі бетінің арасындағы арақашықтық өте үлкен	Арақашықтықты реттеңіз
	Ашық есіктер немесе терезелер өте белсенді желдеткіш қамтамасыз етіледі.	Бірнеше есіктерді/терезелерді жабыңыз немесе сормақты орнату үшін өзге орынды таңдаңыз.
Аспап бастапқы күйден ажыратылады.	Аспапты ілуге арналған бұрауыштар жеткіліксіз тартылған	Аспапты ілу үшін бұрандаларды тартыңыз.

Қазақстан Республикасына импорттаушы: ЖШС "Technoman"  
 Қазақстан Республикасы, 050011 Алматы қ., Бурундайская 93А  
 Қытайда жасалған.

Өндіруші: Wuhu Midea Smart Kitchen Appliance Manufacturing Co., Ltd.  
 Wanchun East Road, Economic and Technological Development Zone, Wuhu City,  
 Anhui Province, China