

# **Ас үйге арналған сорғыш**

**Пайдаланушы  
нұсқаулығы**

**Модель атауы:**

**ҮF01-B  
ҮF01-BG  
ҮF01-S**

**Осы құрылғыны орнатуды немесе пайдалануды бастамас бұрын нұсқауларды  
мұқият оқып шығыңыз.**

**Нұсқауларды кейінірек пайдалану үшін қауіпсіз жерде сақтау  
ұсынылады.**

# Мазмұны

Қауіпсіздік туралы ескерту.....	2
Хабарлама.....	4
Параметрлер.....	4
Өнім мөлшері.....	5
Қосқыш.....	6
Орнату туралы хабарлама.....	7
Қызмет көрсету.....	8
Ақаулар мен шешімдер.....	9
Кепілдік талоны.....	10

# Қауіпсіздік туралы ескерту

- Ешқашан балаларға құрылғыны пайдалануға рұқсат бермеңіз.
- Сорғыш тек үйде қолдануға арналған, барбекюге, қуыру цехтарына және басқа да коммерциялық мақсаттарға жармайды.
- Сорғыш пен оның сүзгісін жақсы күйде ұстау үшін оларды үнемі тазалап отыру керек.
- Сорғышты пайдалану нұсқауларына сәйкес тазалаңыз және құрылғыны өрттен сақтаңыз. Егер қуат сымы зақымдалған болса, оны қауіпті болдырмау үшін өндіруші, ат қызметі, Қызмет көрсету агенті немесе басқа білікті мамандар ауыстыруы керек (9-бөлімді қараңыз).
- Тікелей газ плитасында пісіруге тыйым салынады.
- Ас үйде үлкен жылу берілмейтініне көз жеткізіңіз.
- Бұл құрылғыны қоспас бұрын Қуат сымының зақымдалмағанына көз жеткізіңіз. Зақымдалған қуат сымын тек білікті қызмет көрсету персоналы ауыстыруы керек. Егер тазалау нұсқауларға сәйкес жасалмаса, қауіп бар.
- Сорғышты газбен немесе отынның басқа түрлерімен жұмыс істейтін аспаптармен бір мезгілде пайдаланған кезде үй-жайда жеткілікті желдету қамтамасыз етілуі тиіс.
- Ауа газбен немесе басқа отынмен жұмыс істейтін құрылғылардан түтін шығару үшін қолданылатын мұржаға түспеуі керек.
- Ауа шығаруға қатысты ережелерді сақтау қажет.
- Бұл құрылғы физикалық, сенсорлық немесе ақыл-ой қабілеті шектеулі адамдардың (балаларды қоса алғанда), сондай-ақ олардың қауіпсіздігіне жауапты адамның құрылғыны пайдалануы туралы бақылауда болған немесе нұсқау берген жағдайларды қоспағанда, жеткілікті тәжірибесі мен білімі жоқ адамдардың пайдалануына арналмаған.
- Балалармен ойнамау үшін оларды бақылау керек.
- Сорғыштың астында жануды болдырмаңыз.
- Сорғыш төрт элементтен асатын пештің үстіне орнатуға арналмаған.
- Бұл құрылғы физикалық, сенсорлық немесе ақыл-ой қабілеті шектеулі адамдардың (балаларды қоса алғанда), сондай-ақ олардың қауіпсіздігі үшін жауапты адамның құрылғыны пайдалануына қатысты бақылауда болған немесе нұсқау берген жағдайларды қоспағанда, жеткілікті тәжірибесі мен білімі жоқ адамдардың пайдалануына арналмаған.
- Балалармен ойнамау үшін оларды бақылау керек.
- Ауа газбен немесе басқа отынмен жұмыс істейтін құрылғылардан түтін шығару үшін қолданылатын мұржаға түспеуі керек.
- Сорғыштар мен электр қуатымен қоректенбейтін тұрмыстық аспаптардың бір мезгілде жұмыс істеуі кезінде үй - жайда сирету 4 Па (4x10<sup>-5</sup> бар) аспауы тиіс.

- Назар аударыңыз: ас үй құрылғысын пайдаланған кезде қол жетімді бөліктер қызып кетуі мүмкін.

# Қауіпсіздік туралы ескерту

- Бұл Шамдағы жарық көзін тек өндіруші, оның қызмет көрсету агенті немесе ұқсас білікті маман ауыстыруы керек.
- Бұл жарықтандырудың сыртқы икемді кабелі немесе сымы зақымдалған жағдайда, оны тек өндіруші, оның қызмет көрсету агенті немесе қауіпті болдырмау үшін ұқсас білікті маман ауыстыруы керек.

## Электр тогының соғу қаупі

- Бұл құрылғыны тек дұрыс жерге қосылған розеткаға қосыңыз.Егер күмәндансаңыз, тиісті біліктілігі бар инженерден кеңес алыңыз.
- Бұл нұсқауларды орындамау өлімге, өртке немесе электр тогының соғуына әкелуі мүмкін.
- Нұсқаулықта келесілердің мазмұны көрсетілуі керек:
  - сорғышты газбен немесе басқа отынмен жұмыс істейтін аспаптармен бір мезгілде пайдаланған кезде үй-жайда жеткілікті желдету қамтамасыз етілуі тиіс (тек үй-жайға ауаны шығаратын аспаптарға қолданылмайды).;
  - тазалау әдісі мен жиілігі туралы толық ақпарат;
  - тазалау жөніндегі нұсқаулықты сақтамаған жағдайда өрт қаупі бар; - назар аударыңыз: ас үй құрылғыларымен пайдаланған кезде қол жетімді бөліктер қызып кетуі мүмкін;
  - Буды газбен немесе басқа отынмен жұмыс істейтін аспаптардан шығару үшін пайдаланылатын түтін мұржасына ауаны шығаруға тыйым салынады (ауаны тек үй-жайға қайтаратын аспаптарға жатпайды).;
  - плитадағы ыдыс-аяқтың тірек беті мен сорғыштың төменгі бөлігі арасындағы ең аз қашықтық, (егер пештегі ыдыс сорғыштың төменгі жағында болса.(Егер сорғыш газ құрылғысының үстінде орналасса, бұл қашықтық кем дегенде 65 см болуы керек.
  - ауаны шығаруға қатысты ережелерді сақтау қажет.
- II класты конструкцияның қол жетімді металл корпусы бар ас үй сорғыштарын орнату жөніндегі нұсқаулықта панель немесе құбыр арматурасы сияқты қосымша жабдықты бекіту үшін ас үй сорғышына енетін кез келген бекіту бұрандасының немесе басқа бекіту құрылғысының орналасуы мен максималды рұқсат етілген ұзындығын көрсететін егжей-тегжейлі ақпарат болуы керек.

## Хабарлама

1. Біздің ас үй сорғышын таңдағаныңыз үшін рахмет. Қолданар алдында пайдалану нұсқаулығын мұқият оқып шығыңыз.
2. Монтаждау жұмыстарын білікті монтажшы орындауы тиіс.
3. Өндіруші төмендегі мәтінде келтірілген монтаждау нұсқауларын сақтамау нәтижесінде туындаған кез келген зақым немесе жарақат үшін жауапкершілік көтермейді.
4. Ас үй сорғышы 220/240 В, 50 Гц кернеуде жұмыс істейді.

Опция (110-120 В / 60 Гц; 220 В / 60 Гц)

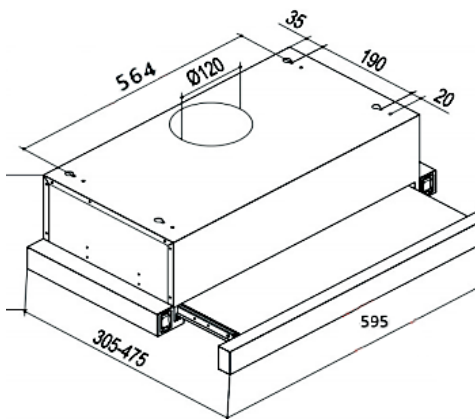
## Параметрлер

1. Сорғыш жоғары сапалы материалдардан жасалған және жеңілдетілген дизайнымен ерекшеленеді.
2. Қуатты төмен шулы электр қозғалтқышымен және орталықтан тепкіш клапанмен жабдықталған ол күшті соруды, төмен шуды, жабыспайтын май ұстайтын сүзгіні қамтамасыз етеді және тазалау оңай.
3. Осылайша, 12В тұрақты ток кірісі бар оқшауланған төмен вольтты ПХД басқару тақтасының арқасында жарықтандыру қауіпсіз болады.
4. Жел туннелі мен май жинағыштың арнайы дизайны кірді тез сіңіруге мүмкіндік береді.

## Өнімнің мөлшері (телескопиялық сорғыш):

Орнатудың екінші әдісі:

1. Аспалы шкафтың төменгі жағында диаметрі 5 мм және 130 мм болатын 4 тесік бұрғылаңыз.
2. Сорғыштың жоғарғы жағындағы желдеткішке ауа шығатын тесікті орнатыңыз.
3. Сүзгілерді ашыңыз, сорғышты бір сызықта ұстаңыз, бұрандалар мен ісінетін резеңке тығынды салыңыз, бұрандаларды қатайтыңыз.
4. Сүзгілерді түзетініз.

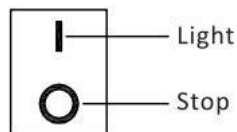


# Айналмалы қосқыш

1. Motor Switch



2. Lamp Switch



1. Қозғалтқыш қосқышы

Жоғары және төмен жылдамдықта, орташа - тоқтату түймесі бар

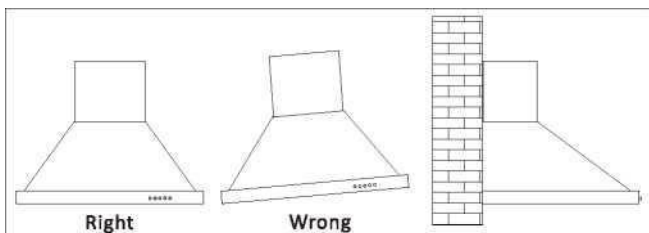
2. Шам қосқышы

Шамды қосыңыз немесе өшіріңіз.



# ОРНАТУ ТУРАЛЫ ХАБАРЛАМА

1. Орнатпас бұрын, сынған ағаш пен шаңның қалған бөліктерін сорып алмау үшін бөлменің таза екеніне көз жеткізіңіз.
2. Ол бірдей желдеткіш құбырды газ құбыры, жылыту құбыры және ыстық ауа құбыры сияқты басқа құрылғылармен бөлісе алмайды.
3. Желдеткіш құбырдың иілісі  $> 120^\circ$  бастапқы нүктеге параллель немесе одан жоғары болуы керек және сыртқы қабырғаға бекітілуі керек.
4. Орнатқаннан кейін, бір ұшында майдың жиналуын болдырмау үшін экстрактордың тегіс орнатылғанына көз жеткізіңіз.



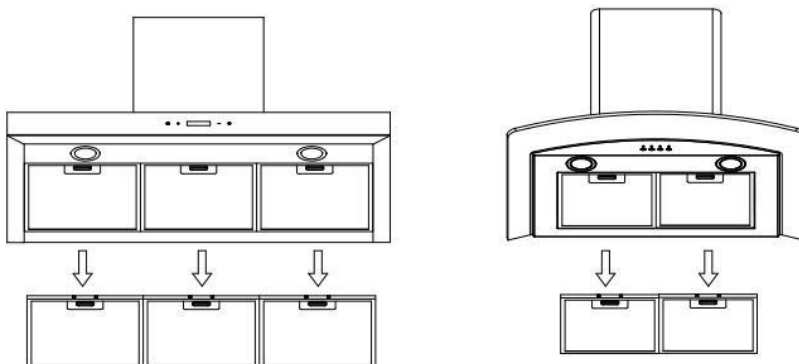
# ҚЫЗМЕТ КӨРСЕТУ

## I. Көмір май сүзгісінің торын тазарту

Сүзгі торы жоғары тығыздықтағы тот баспайтын болаттан жасалған. Оған агрессивті жуғыш заттарды қолданбаңыз. Бұл сүзгіні таза ұстау құрылғының дұрыс жұмыс істеуін қамтамасыз етеді. Төмендегі нұсқауларды қатан орындаңыз.

1-әдіс. Торды 40-50°C температурада таза суға батырыңыз, жуғыш затты қосып, 2-3 минут ұстаңыз. Қолғап киіп, жұмсақ щеткамен тазалаңыз. Өтінемін, қатты басаңыз, өйткені тор жұқа және оңай зақымдалады.

2-әдіс. Нұсқауларға сәйкес температураны шамамен 60 градусқа қою арқылы ыдыс жуғышта қолдануға болады.



## 2. Ас үй сорғышын тазалау туралы хабарлама

- A. Негізгі корпусы ұзақ уақыт бойы коррозиядан қорғау үшін сорғышты екі ай сайын агрессивті емес жуғыш зат қосылған ыстық сумен тазалау керек.
- B. Абразивті жуғыш заттарды немесе дезодоранттарды қолданбаңыз, себебі бұл денеге зиян тигізуі мүмкін.
- C. Қозғалтқышқа және басқа бөлшектерге судың түсуіне жол бермеңіз, себебі бұл құрылғыға зақым келтіруі мүмкін.
- D. Тазалау алдында құрылғының қуатын өшіруді ұмытпаңыз.
- E. Көмір сүзгісі ыстыққа ұшырамауы керек.
- F. Көмір сүзгісінің айналасындағы бекіту жолағын жұлып алмаңыз.
- G. Егер шанышқы немесе сым зақымдалған болса, оларды арнайы жұмсақ сыммен ауыстырыңыз.
- H. Балалар тазалауды және техникалық қызмет көрсетуді қараусыз жүргізбеуі керек.

# Ақаулар мен шешімдер

Шара п т а р	Себебі	Шешім
Шам жанып тұр, бірақ қозғалтқыш жұмыс істемейді	Парақ бұғатталды	Құлыптан арылыңыз
	Зақымдалған конденсатор	Конденсаторды ауыстырыңыз
	Қозғалтқышта мойынтірек кептеліп қалды зақымдалған	Қозғалтқышты ауыстырыңыз
	Қозғалтқыштың ішкі блогы өшірулі немесе қозғалтқыштан жағымсыз иіс	Қозғалтқышты ауыстырыңыз
Жарық жұмыс істемейді, қозғалтқыш жұмыс істемейді	Жоғарыда айтылғандардан басқа, мыналарды тексеріңіз:	
	Зақымдалған Жарық	Шамдарды ауыстырыңыз
	Қуат сымын ажырату	Нұсқаулыққа сәйкес сымдарды қосыңыз электр тізбегі
Майдың ағуы	Бір жақты клапан және ауаны желдетуге арналған кіреберіс жоқтығыз мөрленген	Бір жақты клапанды алыңыз және оны желіммен жабыңыз

	U-секция мен қақпақ қосылымына н ағып кету	U-тәрізді кесуді алып тастап, оны сабынмен немесе ауырсынуды басатын құралмен жабыңыз
Денені шайқау	Зақымдалған жапырақ және себептері дірілдеу	Қақпакты ауыстырыңыз
	Қозғалтқыш бос ілулі	Қозғалтқышты мықтап бекітіңіз
	Дене бос ілулі	Корпусты мықтап бекітіңіз
Сору жеткіліксіз	Дене бос ілулі	Қашықтықты реттеңіз
	Ашық есіктерден немесе терезелерден тым көп желдету	Жаңа орынды таңдап, көлікті бақылаңыз
Машина еңкейеді	Бекіту бұрандасы жеткілікті тығыз емес	Аспалы бұранданы қатайтыңыз және оны көлденеңінен орнатыңыз
	Аспалы бұранда жеткілікті тығыз емес	Аспалы бұранданы қатайтыңыз және оны көлденеңінен бұраңыз.

# Кепілдік талоны

Біз бұл өнімді сатып алған сәттен бастап бір жыл ішінде материал мен сапада ақаулар жоқ екеніне кепілдік береміз. Егер дұрыс пайдалану кезінде қандай да бір проблемалар туындаса, кепілдік қызметін алу үшін қызмет көрсету бөліміне хабарласыңыз.

Бұл кепілдік мыналарға қолданылмайды:

Сүзгі торы және колба. Коммерциялық пайдалану.

Зауыттық тақтада көрсетілген Өндіріс күні өзгертілді. Сатып алған күннен бастап 12 ай өткен соң.

Жуғыш зат бүріккішін қолдану нәтижесінде денеге келтірілген зақым. Ластану жарықдиодты бөлшектерге, шыны бөлшектерге және басқа бөлшектерге зақым келтірді.

Дұрыс емес орнату, дұрыс пайдаланбау, теріс пайдалану немесе ұқыпсыз күтім. Жеткіліксіз немесе жарамсыз қуатқа дұрыс қосылмаған. Бөтен заттың зақымдануы.

Рұқсат етілмеген қызмет көрсету инженерлері бөлшектейді, қызмет көрсетеді немесе басқа өндірушінің компоненттерімен ауыстырылады.

Коммерциялық пайдалану үшін техникалық қызмет көрсету және ақысыз қызмет біздің уәкілетті агентпен келісілуі керек.

12 айлық кепілдік мерзімі аяқталғаннан кейін Сатып алушы компоненттердің құнын төлеп, телефон арқылы хабарласуы керек.

Сервистік қызметке жүгінген жағдайда, сатып алу күні көрсетілген кепілдік

талоны мен түбіртекті ұсыныңыз. Сатып алу орны

Сатып алу күні

Үлгі

Дүкен мөрі