

DE'LONGHI

KITCHEN HOODS

Инструкция по эксплуатации и рекомендации по установке

Кухонные вытяжки

COSETTA 508 IM
COSETTA 508 BB
COSETTA 508 NB

COSETTA 510 IM
COSETTA 510 BB
COSETTA 510 NB

COSETTA 515 BB
COSETTA 515 NB

COSETTA 708 IM
COSETTA 708 BB
COSETTA 708 NB

COSETTA 710 IM
COSETTA 710 BB
COSETTA 710 NB

DeLonghi

Уважаемый покупатель!

Спасибо, что выбрали нашу компанию. Мы предлагаем вам лучший продукт, который производится на современном оборудовании и проходит строгий контроль качества. Надеемся, что наша продукция будет радовать Вас.

Приятного использования!

Перед началом эксплуатации внимательно ознакомьтесь с руководством -

в нем содержится важная информация по правильной установке, безопасному использованию и обслуживанию прибора. Особое внимание обратите на информацию по технике безопасности. Сохраните данное руководство для дальнейшего применения. Оно поможет вам грамотно и безопасно использовать ваш прибор.

- Храните руководство в легкодоступном месте, т. к. оно может понадобиться вам в любой момент.
- Также ознакомьтесь с дополнительной документацией, прилагаемой к продукту. Обратите внимание, что данное руководство может также применяться к другим моделям. Различия между моделями четко обозначены в руководстве.

Оглавление

1. Меры предосторожности
2. Технические характеристики
3. Монтаж
4. Эксплуатация
5. Техническое обслуживание и очистка
6. Охрана окружающей среды

Меры предосторожности

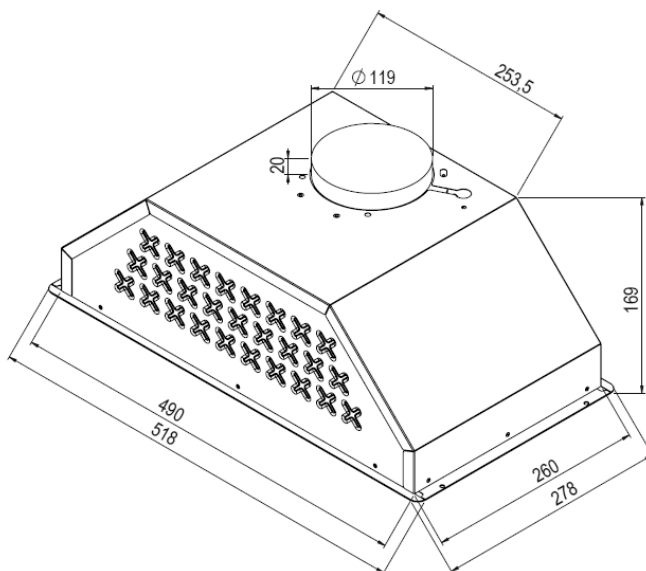
- Данный прибор может использоваться только в бытовых (домашних) условиях и не предназначен для использования в коммерческих и промышленных целях.
- Используйте прибор только по назначению и в соответствии с условиями эксплуатации. Использование прибора в целях, не указанных в руководстве пользователя, является нарушением правил эксплуатации прибора.
- Производитель не несет ответственности за возможные повреждения, вызванные несоблюдением правил эксплуатации и требований по технике безопасности прибора.
- Вытяжка должна подключаться к электросети напряжением 220-240 вольт.
- При монтаже вытяжки используйте воздуховод диаметром 120 или 150 мм.
- Проходящий через вытяжку воздух не должен выходить в дымоход, используемый для отвода воздуха от приборов, работающих на газе или других видах топлива.
- Расстояние от нижней поверхности вытяжки до поверхности плиты должно составлять не менее 65 см.
- Следите за тем, чтобы дети не использовали прибор и не играли с ним.
- Следите за тем, чтобы в непосредственной близости от поверхности плиты не находились шторы и гардины.
- Запрещается эксплуатация вытяжки без жира улавливающего алюминиевого фильтра.
- Рекомендуем включить вытяжку за несколько минут до начала процесса приготовления, чтобы увеличить необходимую тягу для эффективного очищения. Таким образом, когда пища начинает выделять дым и запахи, прибор создаёт непрерывную постоянную тягу и эффективно очищает воздух.
- Не снимайте фильтр во время работы вытяжки.
- Не прикасайтесь к лампочкам освещения во время работы вытяжки, так как они могут сильно нагреваться и вызвать ожог.
- Запрещается готовить непосредственно на открытом огне и фламбировать под вытяжкой. В этом случае жир в алюминиевом фильтре может воспламениться и вызвать пожар.
- Горячее масло не должно оставаться в посуде на включенной плите и под вытяжкой – это также может вызвать его самовозгорание и пожар.
- Процесс жарки должен происходить под постоянным контролем, т. к. горячее масло может самовозгораться и вызвать пожар.
- Не допускается зажигание открытого огня на газовых конфорках под вытяжкой, пламя всегда должно быть закрыто посудой.
- Для эффективной очистки воздуха на кухне после окончания приготовления пищи оставьте прибор включенным на 15 минут.

- Регулярно производите очистку фильтра, а также внешних и внутренних поверхностей прибора – это способствует его длительной и надежной работе.
- Если очистка многоразового алюминиевого фильтра производится нерегулярно, то эффективность его работы снижается. Кроме того, возникает опасность возгорания фильтра, а также, соответственно, повреждения самого прибора и пожара.
- В случае задымления или возгорания на плите не включайте вытяжку для их устранения, т. к. это создаст дополнительную тягу для распространения огня.
- В случае задымления или возгорания немедленно отключите вытяжку от электросети и накройте пламя плотной тканью (одеялом), чтобы перекрыть доступ кислорода. Не тушите огонь водой!
- Перед проведением технического обслуживания, очисткой или любых других действий с прибором обязательно отключите его от сети. Чтобы отключить прибор от сети, тяните за вилку, а не за шнур.
- Во время проведения работ по техническому обслуживанию соблюдайте осторожность и используйте специальные защитные рукавицы.
- Во время работы вытяжки, особенно при использовании вместе с газовыми плитами, убедитесь, что в помещение поступает в достаточном объеме свежий воздух.
- Если вытяжка эксплуатируется одновременно с другими приборами, работающими на газе, жидком топливе или других видах топлива (например, бойлеры, водонагреватели, газовые или угольные печи и пр.), то вследствие недостатка кислорода в помещении возникает пониженное давление и отработанные ядовитые газы начинают втягиваться вовнутрь и могут стать причиной отравления. Для безопасной эксплуатации понижение давления в помещении не должно превышать 4 Па (0,04 мбар). Для этого следует обеспечить достаточную вентиляцию помещения. Для наружных выбросов соблюдайте правила, действующие в Вашей стране.
- Не допускается самостоятельное использование прибора людьми (в т. ч. детьми) с недостатком опыта и знаний, а также лицами с ограниченными возможностями, пониженным восприятием органами чувств, психическими отклонениями. Не оставляйте вышеуказанных лиц рядом с прибором во время его работы, за исключением случаев, когда за такими лицами осуществляется надзор или проводится подробное инструктирование относительно использования данного прибора лицом, отвечающим за их безопасность.
- Установка, подключение и ремонт прибора должны производиться квалифицированными специалистами, не производите данные действия самостоятельно – обратитесь в авторизованный сервисный центр. Также всегда обращайтесь в сервисный центр в случае необходимости замены электророзетки, повреждения и замены шнура питания, при любых поломках или сомнениях в исправности прибора, при необходимости приобрести и установить оригинальные запчасти.

2 Технические характеристики

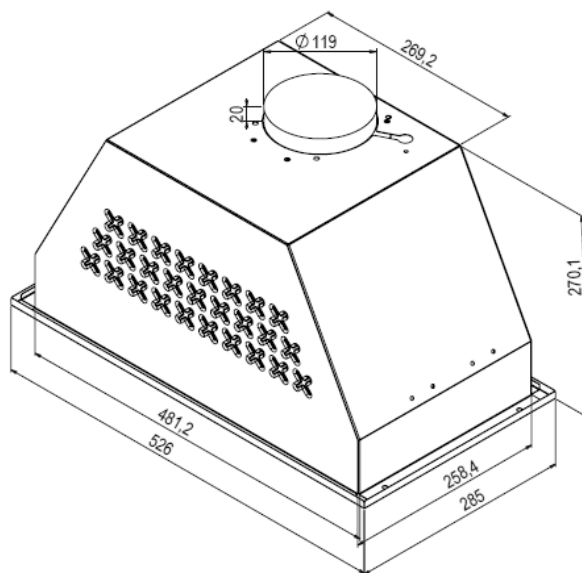
COSETTA 508 IM

Ширина	518 мм
Глубина	169 мм
Высота	278 мм
Напряжение	220-240 В, 50 Гц
Производительность	850 м3/ч
Потребляемая мощность	138,2 Вт
Мощность (двигатель)	135 Вт
Мощность (лампы)	2X1,6 Вт
Диаметр выходного отверстия	119 мм
Вес (брутто)	4,1 кг
Вес (нетто)	3,4 кг



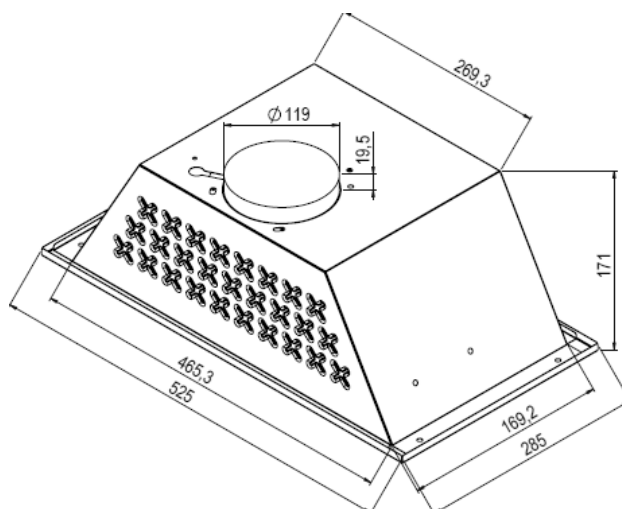
COSETTA 508 BB COSETTA 508 NB

Ширина	526 мм
Глубина	270,1 мм
Высота	285 мм
Напряжение	220-240 В, 50 Гц
Производительность	850 м3/ч
Потребляемая мощность	138,2 Вт
Мощность (двигатель)	135 Вт
Мощность (лампы)	2X1,6 Вт
Диаметр выходного отверстия	119 мм
Вес (брутто)	7,3 кг
Вес (нетто)	6,6 кг



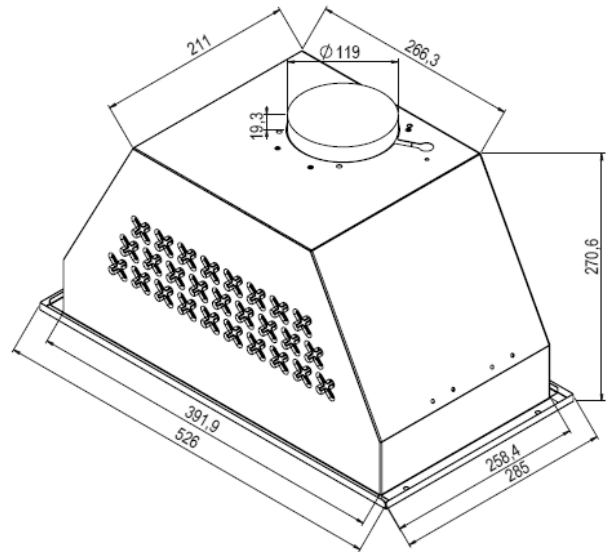
COSETTA 510 IM

Ширина	525 мм
Глубина	171 мм
Высота	285 мм
Напряжение	220-240 В, 50 Гц
Производительность	1200 м3/ч
Потребляемая мощность	193,2 Вт
Мощность (двигатель)	190 Вт
Мощность (лампы)	2X1,6 Вт
Диаметр выходного отверстия	119 мм
Вес (брутто)	4,5 кг
Вес (нетто)	3,8 кг



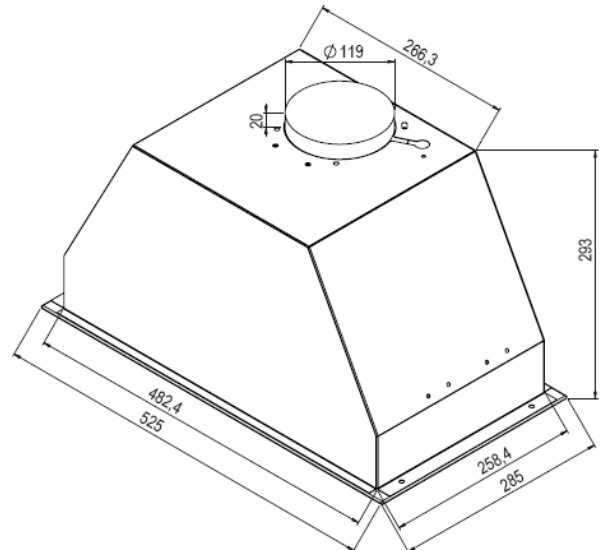
COSETTA 510 BB COSETTA 510 NB

Ширина	526 мм
Глубина	270,6 мм
Высота	285 мм
Напряжение	220-240 В, 50 Гц
Производительность	1200 м3/ч
Потребляемая мощность	193,2 Вт
Мощность (двигатель)	190 Вт
Мощность (лампы)	2X1,6 Вт
Диаметр выходного отверстия	119 мм
Вес (брутто)	7,3 кг
Вес (нетто)	6,6 кг



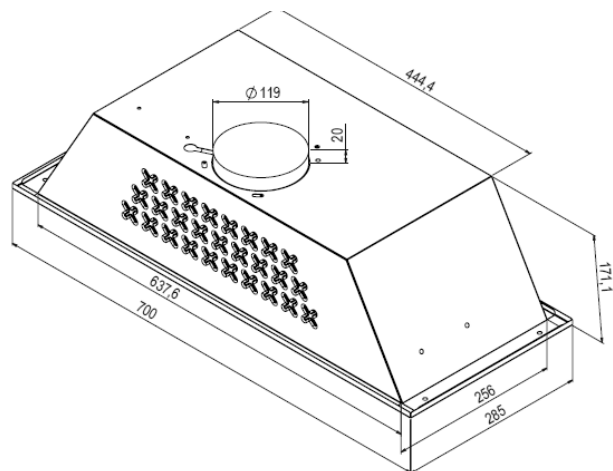
COSETTA 515 BB COSETTA 515 NB

Ширина	525 мм
Глубина	293 мм
Высота	285 мм
Напряжение	220-240 В, 50 Гц
Производительность	1200 м3/ч
Потребляемая мощность	193,2 Вт
Мощность (двигатель)	190 Вт
Мощность (лампы)	2X1,6 Вт
Диаметр выходного отверстия	119 мм
Вес (брутто)	7,6 кг
Вес (нетто)	6,8 кг



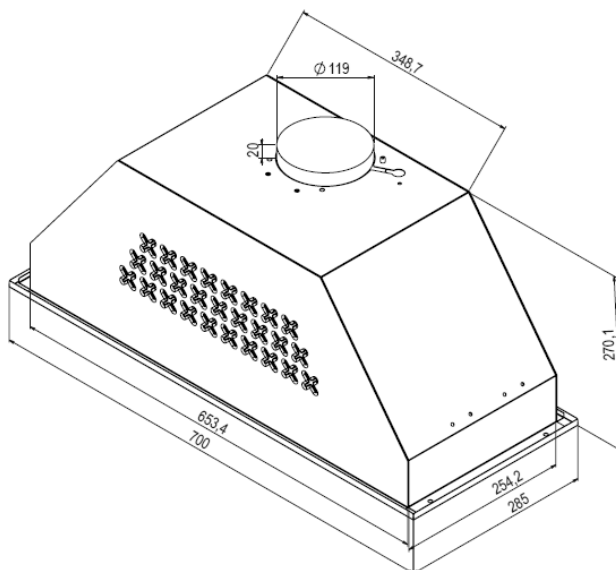
COSETTA 708 IM

Ширина	700 мм
Глубина	171,1 мм
Высота	285 мм
Напряжение	220-240 В, 50 Гц
Производительность	850 м3/ч
Потребляемая мощность	138,2 Вт
Мощность (двигатель)	135 Вт
Мощность (лампы)	2X1,6 Вт
Диаметр выходного отверстия	119 мм
Вес (брутто)	4,5 кг
Вес (нетто)	3,8 кг



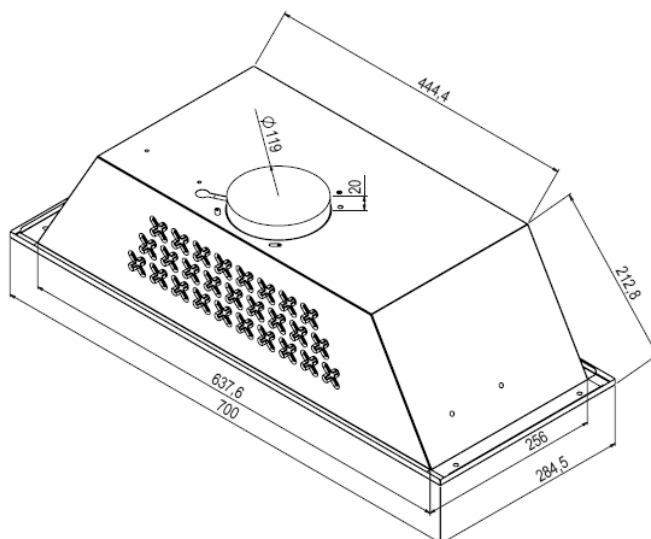
COSETTA 708 BB COSETTA 708 NB

Ширина	700 мм
Глубина	270,1 мм
Высота	285 мм
Напряжение	220-240 В, 50 Гц
Производительность	850 м3/ч
Потребляемая мощность	138,2 Вт
Мощность (двигатель)	135 Вт
Мощность (лампы)	2X1,6 Вт
Диаметр выходного отверстия	119 мм
Вес (брутто)	5,3 кг
Вес (нетто)	4,6 кг



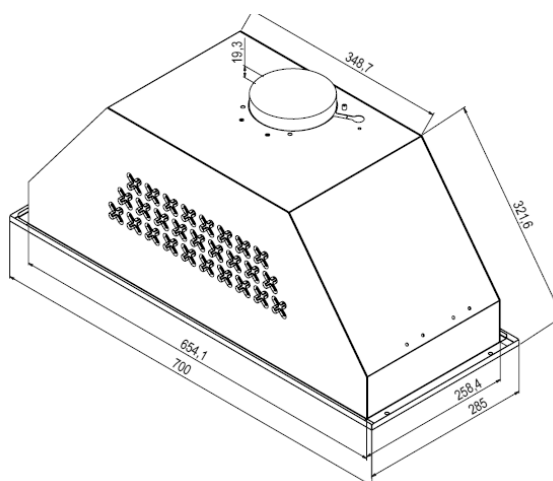
COSETTA 710 IM

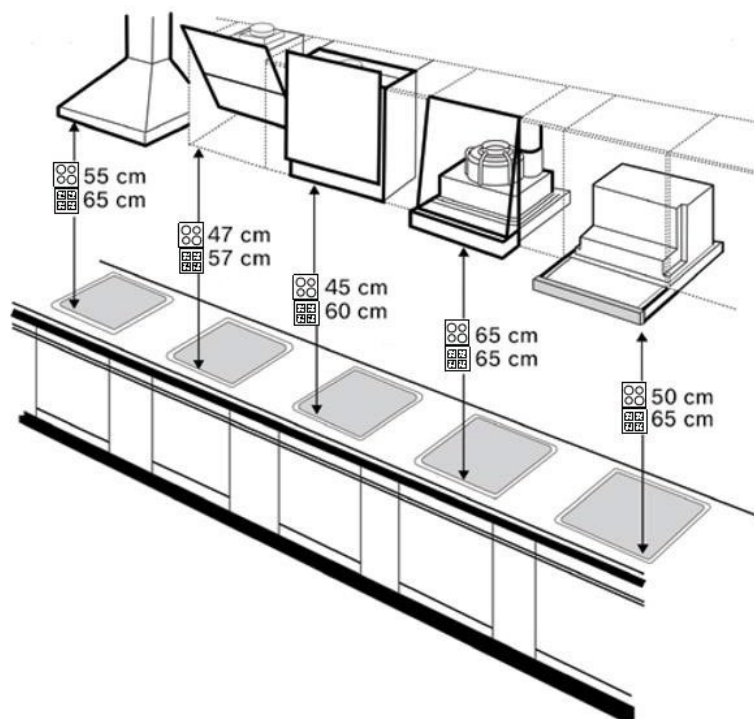
Ширина	700 мм
Глубина	212,8 мм
Высота	284,5 мм
Напряжение	220-240 В, 50 Гц
Производительность	1200 м3/ч
Потребляемая мощность	193,2 Вт
Мощность (двигатель)	190 Вт
Мощность (лампы)	2X1,6 Вт
Диаметр выходного отверстия	119 мм
Вес (брутто)	4,5 кг
Вес (нетто)	3,8 кг



COSETTA 710 BB COSETTA 710 NB

Ширина	700 мм
Глубина	321,6 мм
Высота	285 мм
Напряжение	220-240 В, 50 Гц
Производительность	1200 м3/ч
Потребляемая мощность	193,2 Вт
Мощность (двигатель)	190 Вт
Мощность (лампы)	2X1,6 Вт
Диаметр выходного отверстия	119 мм
Вес (брутто)	5,3 кг
Вес (нетто)	4,6 кг

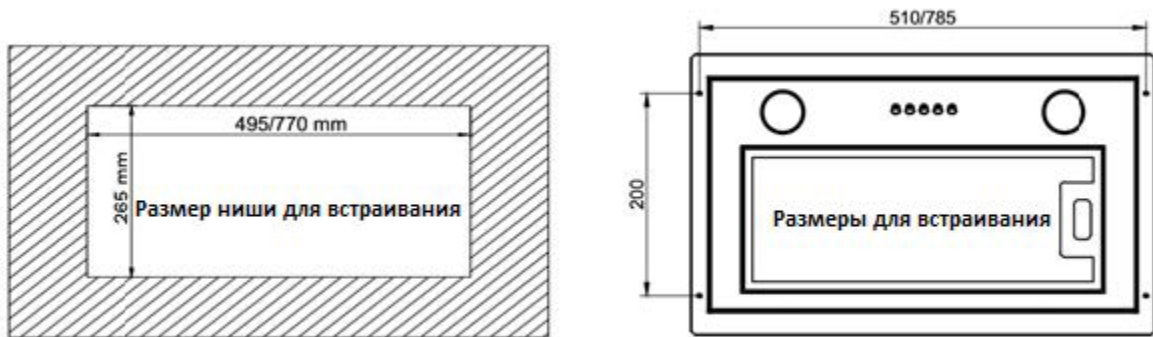


3**Монтаж**

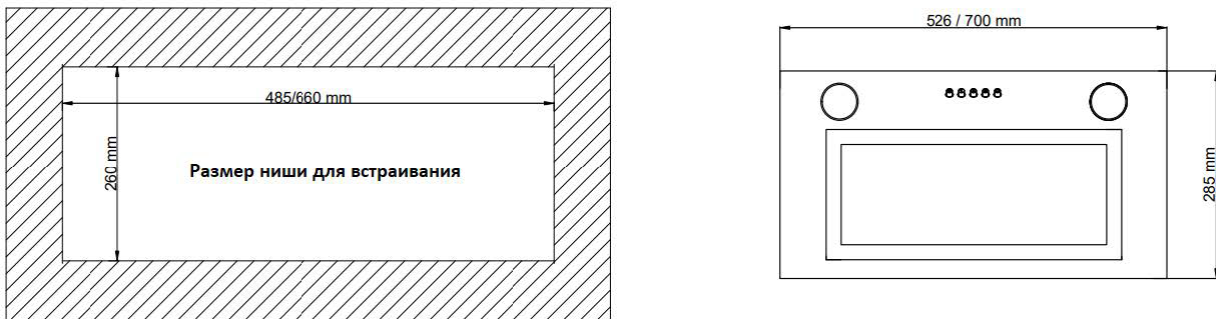
Расположение: Расстояние от нижней поверхности вытяжки до поверхности плиты должно составлять не менее 65 см.

Подготовка к сборке: Ознакомьтесь со сборочным чертежом в разрезе для оптимальной установки вытяжки в кухонном пространстве.

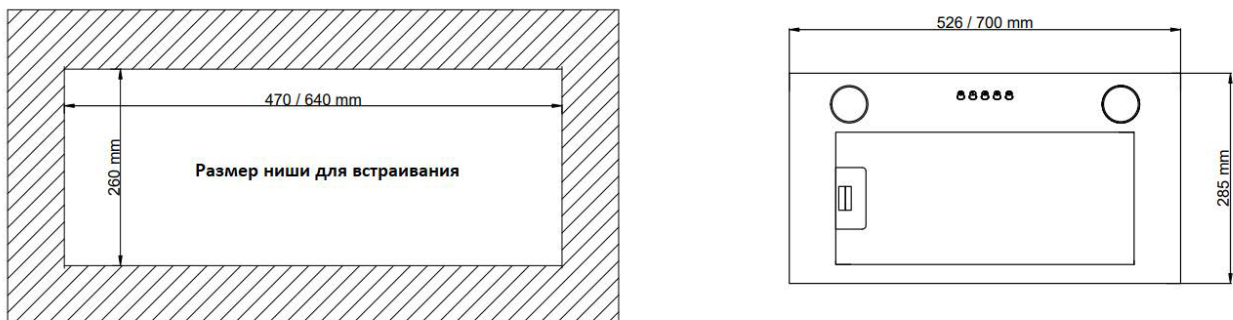
COSETTA 508 IM



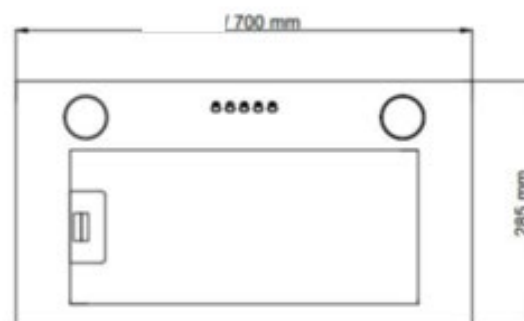
COSETTA 508 BB, COSETTA 508 NB, COSETTA 510 BB, COSETTA 510 NB, COSETTA 515 BB, COSETTA 515 NB



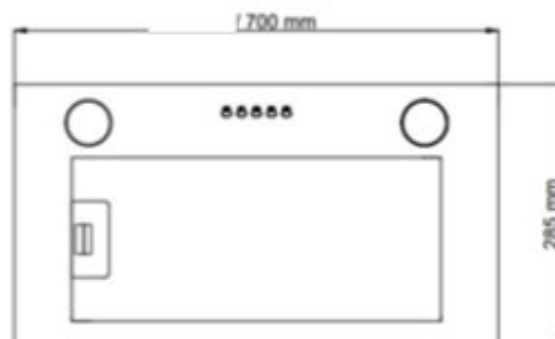
COSETTA 510 IM



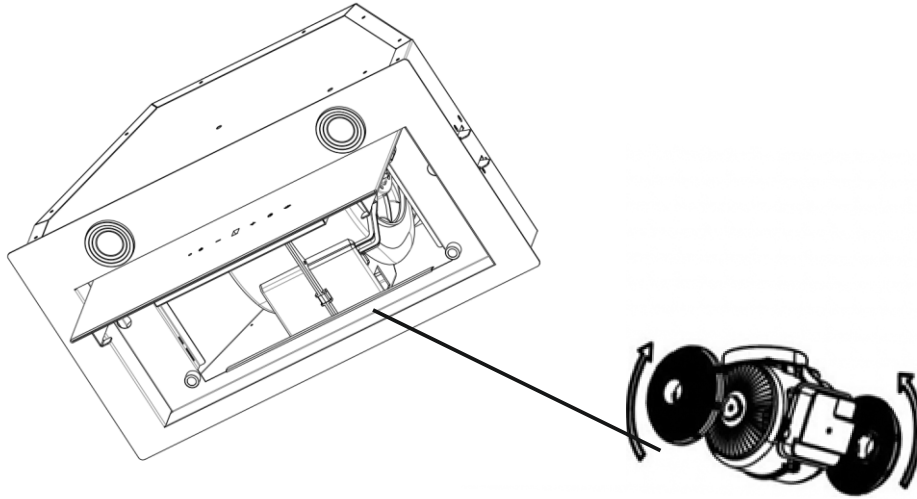
COSETTA 708 IM, COSETTA 710 IM



COSETTA 708 BB, COSETTA 708 NB, COSETTA 710 BB, COSETTA 710 NB



Угольный фильтр



Угольный фильтр (для использования без вытяжной трубы). Данный фильтр устраняет запахи при приготовлении пищи. В случаях невозможности использования вытяжной трубы данный фильтр обеспечивает циркуляцию воздуха внутри кухни. Угольные фильтры вытяжки также могут периодически забиваться, в зависимости от частоты использования вытяжки, способа приготовления и регулярности промывки алюминиевых жиро улавливающих фильтров. При нормальных условиях эксплуатации замену угольных фильтров следует производить раз в 4 месяца.

ВНИМАНИЕ! Угольные фильтры не входят в комплектацию вытяжки, их необходимо приобретать отдельно.

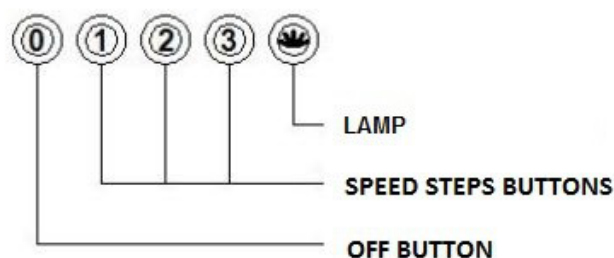
Снятие угольных фильтров

1. Для проведения замены вначале снимите алюминиевый жиро улавливающий фильтр.
2. Извлеките старый угольный фильтр, слегка надавив на него и повернув против часовой стрелки. Движения должны быть плавными, чтобы не повредить фильтр или вытяжку
3. Далее установите новый угольный фильтр, слегка прижав его к вентиляционному агрегату и повернув по часовой стрелке. Установите по одному фильтру слева и справа.
4. Установите алюминиевый фильтр на место.

4 Эксплуатация

- Рекомендуем включать вытяжку до начала приготовления пищи и выключать через 15 минут после окончания процесса приготовления, чтобы полностью очистить воздух в помещении.
- Эффективная работа вытяжки зависит от регулярного ухода и очистки. Особого внимания и регулярной очистки требует жиро улавливающий алюминиевый фильтр.
- Алюминиевый фильтр используется для фильтрации воздуха и улавливания содержащихся в нем частиц жира. Через определенный период времени он загрязняется и требует обязательной тщательной очистки. Частота очистки зависит от регулярности использования прибора.
- Система освещения предназначена для использования в процессе приготовления пищи. Пожалуйста, не используйте её в течение длительного времени для общего освещения помещения.

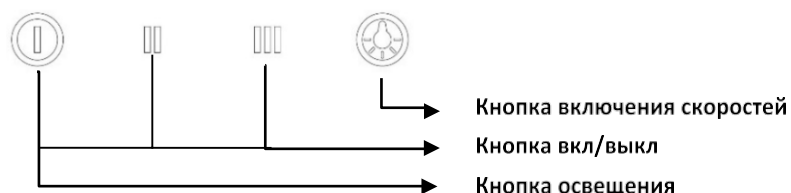
Панель управления



Кнопка освещения: вы можете осветить зону приготовления, прикоснувшись к этой области.

Кнопка Off: Нажмите это поле, чтобы выключить продукт во время его работы.

Кнопки включения скоростей: Указаны ступени 1, 2 и 3 скорости; Вы можете запустить вытяжку по своему желанию, нажав любую кнопку.



Кнопка Вкл/Выкл: Прикосновение к этой области начнет работать на 1-м уровне скорости при включении продукта. Нажмите на это поле, чтобы выключить продукт во время его работы.

Техническое обслуживание и очистка

- Перед началом технического обслуживания и очистки обязательно отключите прибор от сети.
- Внешнюю поверхность протрите мягкой тканью, смоченной в теплой воде. При необходимости используйте нейтральные чистящие средства. Нельзя применять такие растворители как бензин, спирт, амилацетат и пр.
- Не используйте жёсткие губки и абразивные моющие средства, которые могут поцарапать покрытие.
- Для особо сильных или стойких загрязнений используйте специальные чистящие средства, которые имеются в продаже.
- Для очистки стальных поверхностей используйте специально предназначенные для этого средства, в соответствии с указаниями по их применению.
- После очистки протрите поверхность прибора сухой без ворсовой тканью.

Очистка алюминиевого жира улавливающего фильтра

- Алюминиевый фильтр используется для фильтрации воздуха и улавливания содержащихся в нем частиц жира. Рекомендуется очищать его 1 раз в месяц при регулярном использовании.
- Для проведения очистки снимите алюминиевый фильтр. Чтобы его снять, нажмите на фиксатор и извлеките фильтр из крепления. Затем осторожно опустите фильтр вниз и потяните вперед, придерживая другой рукой, чтобы он не упал и не повредил при этом варочную поверхность.
- Промойте его в воде с жидким моющим средством, после чего ополосните чистой водой и хорошо просушите. Фильтр также можно мыть в посудомоечной машине.
- После мытья фильтр может поменять цвет – это нормальное явление, замена фильтра при этом не требуется.
- Установите алюминиевый фильтр на место, выполнив описанные выше действия в обратном порядке.

Получить информацию о сервисном обслуживании в Вашем городе Вы можете по телефону: +7-495-984-08-71 и на сайте: <http://delonghi-kbt.ru>

Срок гарантии – 12 месяцев
Срок службы – 5 лет
Дата изготовления – указана на изделии

Настоящая информация является частью сопроводительной технической документации, прилагаемой к товару. Изготовитель постоянно работает над совершенствованием конструкции и технических характеристик выпускаемой продукции.

Изготовитель оставляет за собой право на внесение изменений в конструкцию, оснащение и технические характеристики прибора без предварительного уведомления. Ассортимент выпускаемой продукции постоянно обновляется и расширяется, информация в настоящем издании может периодически меняться.

По истечении срока службы техника не обслуживается, запасные части не поставляются, авторизованный центр вправе отказать в ремонте. Дальнейшая эксплуатация может повлечь невозможность нормального использования товара. Товар необходимо передать специализированным компаниям, которые занимаются утилизацией данного вида продукции.

Утилизация упаковки

Упаковка изготовлена из экологически чистых материалов, которые можно без ущерба для окружающей среды подвергать переработке, складировать на специальных полигонах для хранения отходов и утилизировать. Упаковочные материалы имеют соответствующую маркировку.

Отслужившее изделие нужно сделать непригодным для использования. Для этого отсоедините прибор от электросети и обрежьте присоединенный кабель, так как он может представлять опасность для играющих детей.

Символ на изделии или его упаковке указывает, что оно не подлежит утилизации в качестве бытовых отходов. Изделие следует сдать в соответствующий пункт приема электронного и электрооборудования для последующей утилизации. Соблюдая правила утилизации изделия, вы сможете предотвратить причинение ущерба окружающей среде и здоровью людей, который возможен вследствие неподобающего обращения с подобными отходами. За более подробной информацией об утилизации изделия просьба обращаться к местным властям, в службу по вывозу и утилизации отходов или в магазин, в котором вы приобрели изделие.

EAC

DeLonghi