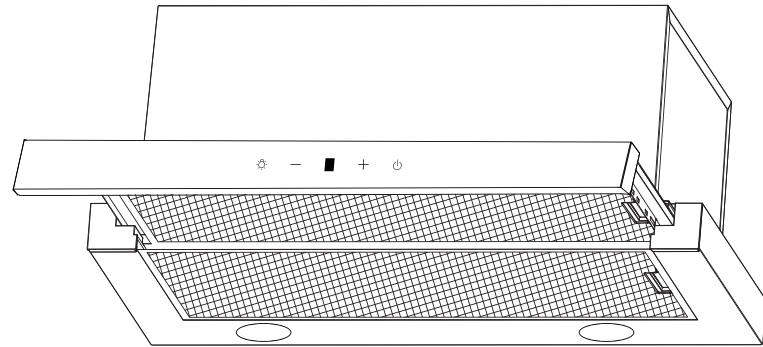


# Haier

Руководство  
по эксплуатации  
Пайдалану  
жөніндегі нұсқаулық

Кухонная вытяжка / Асүйлік ауа сорғыш

**HVX-T662BB**



Код: 0103087887-00.01



## Общие сведения и рекомендации

**ВНИМАНИЕ:** Доступные детали могут нагреваться при использовании с кухонной техникой.

---

При определенных условиях электрические приборы могут представлять опасность.

A) Если кухонная вытяжка используется одновременно с приборами, работающими на газе или другом топливе, в помещении должна быть обеспечена достаточная вентиляция.

B) Не проверяйте состояние фильтров во время работы кухонной вытяжки.

C) Не прикасайтесь к лампочке в течение получаса после отключения прибора.

D) Не допускайте появления открытого огня под кухонной вытяжкой.

E) Не открывайте газомер, если в это время на плите нет посуды, так как это может повредить фильтры и привести к опасности возникновения пожара.

F) Постоянно контролируйте процесс жарки продуктов, поскольку брызги раскаленного масла могут стать причиной пожара.

G) Перед техобслуживанием прибора вынимайте вилку питания из розетки.

H) Соблюдайте постановления, касающиеся воздушных выбросов.

I) При одновременной работе кухонной вытяжки и приборов, работающих от других источников питания, отличных от электроэнергии, Отрицательное давление в помещении не должно превышать 4 Па ( $4 \times 10^{-5}$ бар)



## Общие сведения и рекомендации

**ВНИМАНИЕ:** Доступные детали могут нагреваться при использовании с кухонной техникой.

---

Ж) В случае повреждения шнура питания, его замена должна выполняться производителем, обслуживающей организацией или другими лицами, имеющими достаточную квалификацию. В противном случае, существует опасность поражения электрическим током или повреждения прибора.

К) Использование данного устройства детьми в возрасте от 8 лет, а также лицами с ограниченными физическими, сенсорными и умственными способностями, или не обладающими достаточным опытом или знаниями, возможно только под наблюдением или после получения указаний по безопасной эксплуатации прибора и при понимании возможных рисков, связанных с его эксплуатацией. Не позволяйте детям играть с данным оборудованием. Очистка и обслуживание прибора не должны производиться детьми, это допустимо, только если дети старше 8 лет и их контролируют взрослые.

Л) кухонная вытяжка предназначена для установки над варочной панелью, имеющей не более четырех конфорок.

М) Кухонная вытяжка предназначена только для бытовой эксплуатации в помещении.

Н) Выключайте прибор из розетки, когда он не используется, а также перед очисткой.

О) Внимание! Соблюдайте пункт инструкции по эксплуатации об отводе воздуха из помещения во время работы прибора.



## Общие сведения и рекомендации

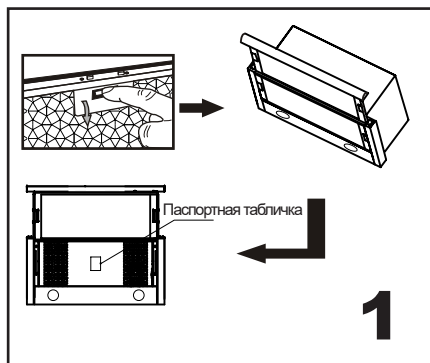
**ВНИМАНИЕ:** Доступные детали могут нагреваться при использовании с кухонной техникой.

---

- P) Несоблюдение инструкций по очистке прибора может привести к возгоранию.
- Q) Запрещено отводить воздух в дымоход, который используется для отвода дыма от приборов, работающих на газе или другом топливе (это не относится к приборам, которые выпускают воздух только обратно в помещение).
- R) Следите за детьми, чтобы они не играли с оборудованием.
- S) Осторожно: несоблюдение требований к установке винтов или фиксатора, указанных в данной инструкции, может привести к поражению электрическим током.
- T) Рекомендуется, чтобы при установке нижняя часть вытяжки находилась на высоте не менее 550 мм для электрических плит и не менее 650 мм для газовых плит, но не более 750 мм для любого типа плит.
- U) Необходимо регулярно чистить сетку фильтра во избежание возгорания.
- V) При установке прибора следует соблюдать указания по выполнению винтовых и электрических соединений, иначе возможно повреждение соединительных проводов.
- W) В случае повреждения шнура питания, его замена должна выполняться производителем, обслуживающей организацией или другими лицами, имеющими достаточную квалификацию. В противном случае, существует опасность поражения электрическим током или повреждения прибора.



## Общие сведения и рекомендации



Проверьте, соответствуют ли напряжение и частота сети значениям, указанным на паспортной табличке, расположенной на внутренней стороне вытяжки.



Рекомендуется, чтобы при установке нижняя часть вытяжки находилась на высоте не менее 550 мм для электрических плит и не менее 650 мм для газовых плит, но не более 750 мм для любого типа плит.

**i**

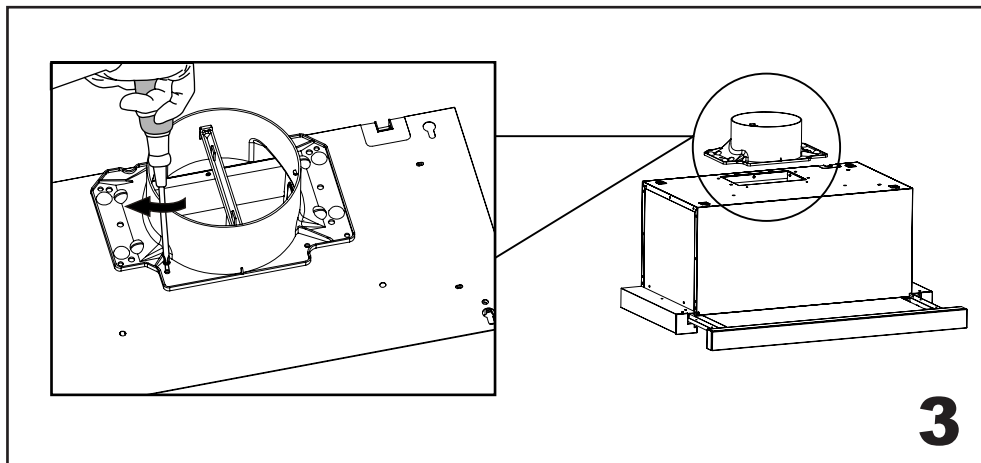
### Информация

*Запрещается устанавливать и подключать вытяжку к дымоходам в местах, где установлены другие приборы, работающие на других источниках энергии (плиты на базе водонагревателей (кухонные плиты/плиты на газу) и пр.). При установке вытяжки над плитой вентиляционные решетки не следует устанавливать на уровне глаз.*



## Установка

-----  
*Перед началом установки убедитесь, что электропитание отключено.*

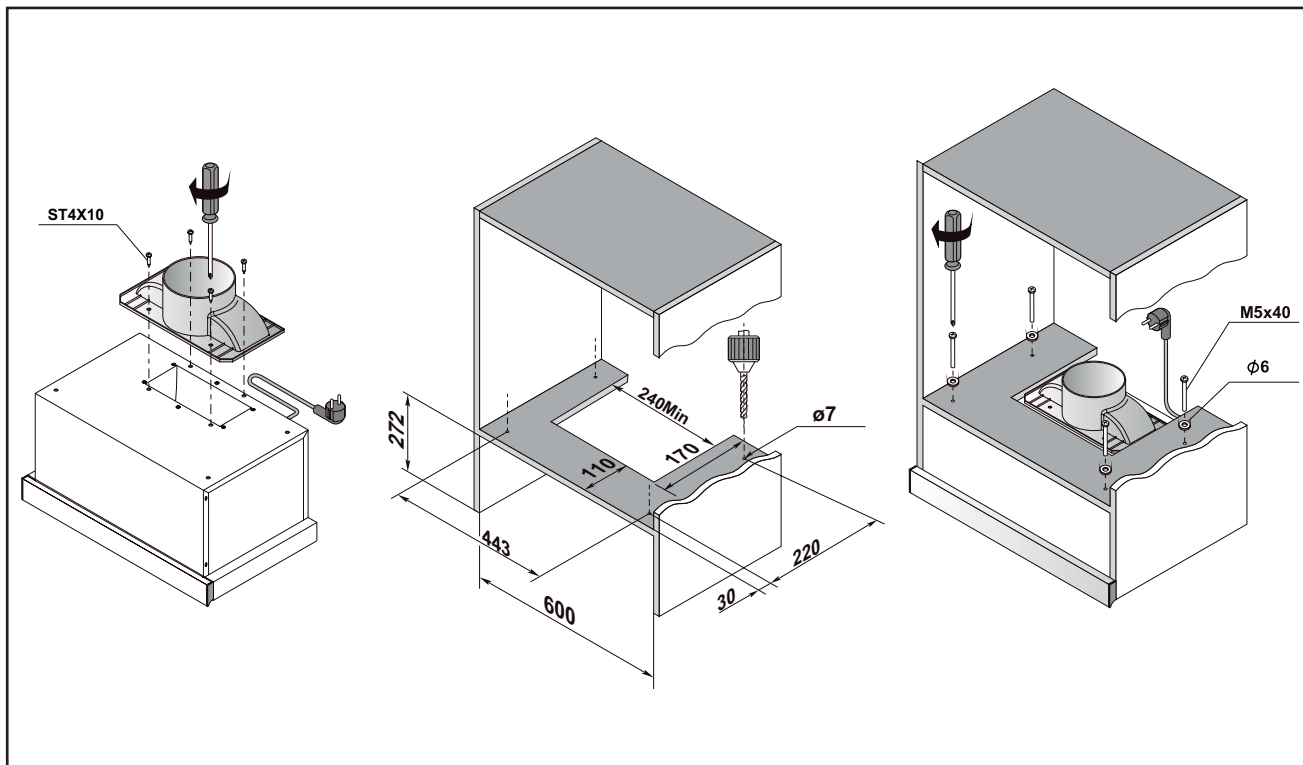


Перед установкой кухонной вытяжки сначала необходимо закрепить воздуховод на выходном патрубке вытяжки. Все размеры указаны в мм.



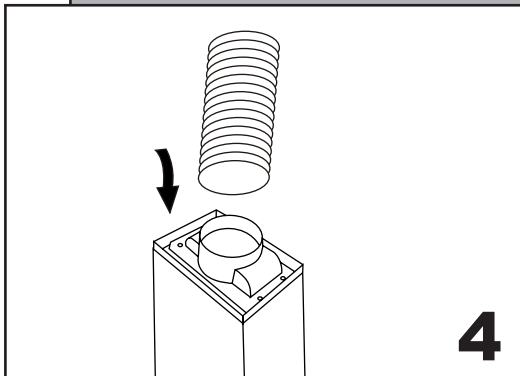
### Информация

*Подсоедините универсальный воздуховод для удобства выбора направления потока воздуха*

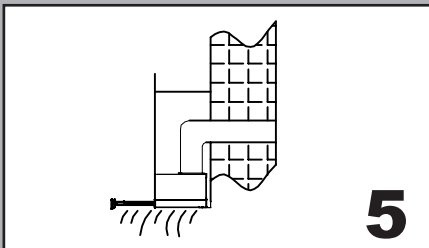


---

Кухонная вытяжка подходит для различных направлений вентиляции.



Присоедините воздуховод к выходному патрубку.



Чаще всего воздух выводится вертикально вверх. Если над кухней есть чердачное помещение, то воздуховод можно провести вверх через навесной шкаф и чердачное помещение на крышу.



### Информация

*Запрещается подсоединять воздуховод вытяжки к дымоходу, который используется для отвода дымовых газов от приборов, работающих на газу или других видах топлива.*





## Элементы управления



6

i

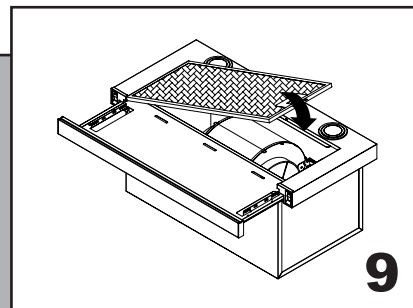
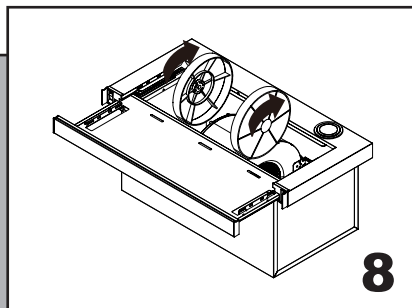
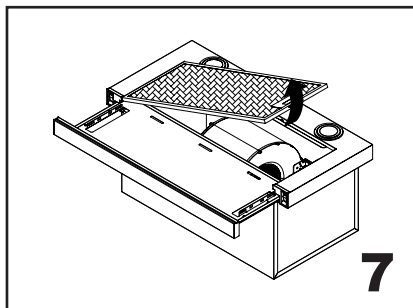
### Информация

*Не прикасайтесь к лампочке в течение получаса после использования прибора. Лампочку нельзя накрывать теплоизолирующим или другим материалом.*

1. K1: Кнопка подсветки. Управляет работой лампочки. Когда лампочка включена, активна кнопка K1; когда лампочка выключена, кнопка K1 неактивна.
2. K2 и K3: кнопки выбора скорости двигателя, K2 снижает скорость, K3 увеличивает скорость. В режиме ожидания нажмите кнопку K2, чтобы перевести двигатель в режим 1, на дисплее отобразится 1; нажмите кнопку K3, чтобы перевести двигатель в режим 3, на дисплее отобразится 3. С помощью кнопки K2 можно уменьшить скорость, а с помощью кнопки K3 - увеличить ее. Регулировка скорости воздушного потока не циклична.
3. K4: Кнопка задержки и выключения. Используется для настройки задержки и выключения кухонной вытяжки. В режиме ожидания нажмите кнопку K4. Двигатель начнет работать на уровне 1, на дисплее отобразится 1; Чтобы включить функцию отложенной остановки, нажмите кнопку K4 во время работы двигателя, на дисплее отобразится время задержки. По умолчанию оно составляет 3 минуты, и его можно настроить в интервале от 1 до 9 минут. Кнопками K2 и K3 можно уменьшить и увеличить время задержки, настройки применяются через 3 секунды после последнего нажатия любой кнопки. На дисплее отображается обратный отсчет, по завершению которого двигатель выключится, и дисплей погаснет. Чтобы отключить отложенную остановку, в режиме задержки нажмите кнопку K2 или K3; Чтобы непосредственно отключить двигатель во время его работы, нажмите кнопку K4 один раз. Подсветка не управляется этими кнопками.

## Установка угольного фильтра

---



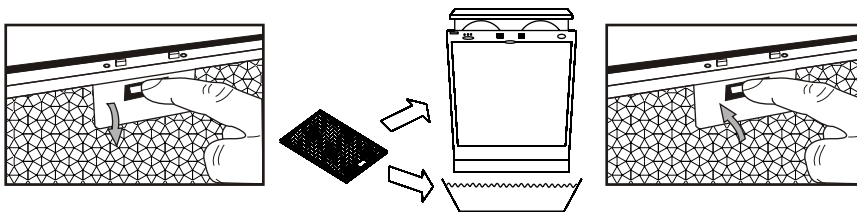
### Уход и техническое обслуживание

**ВАЖНО! ОБЯЗАТЕЛЬНО ОТКЛЮЧИТЕ ВЫТЯЖКУ ОТ ЭЛЕКТРОСЕТИ ПЕРЕД ПРОВЕДЕНИЕМ ЕЕ ТЕХНИЧЕСКОГО ОБСЛУЖИВАНИЯ ИЛИ ОЧИСТКИ.**

В режиме рециркуляции воздух возвращается в кухню через отверстие в вытяжке. Рекомендуем использовать этот способ, если вы редко пользуетесь плитой. При рециркуляции воздуха необходимо использовать угольный фильтр для удаления запахов.

Для обеспечения эффективной работы вытяжки угольный фильтр необходимо заменять каждые 3-6 месяцев, в зависимости от частоты использования прибора. За информацией о получении сменных угольных фильтров обратитесь к продавцу или дилеру в вашем регионе.

Примечание: этот угольный фильтр не подлежит очистке, его следует менять по мере необходимости. Для установки нового угольного фильтра сначала нужно снять жирособирающий фильтр, как показано на рис. 7. Затем установите угольный фильтр, как показано на рис. 8, и установите обратно жирособирающий фильтр (рис. 9).



- Рекомендуется очищать металлический фильтр каждые три месяца, следуя этим указаниям:
  - Снимите металлический фильтр с вытяжки и промойте его водой с добавлением нейтрального жидкого моющего средства, с предварительным замачиванием.
  - Тщательно промойте фильтр теплой водой и дайте ему высохнуть.
  - Металлический фильтр также можно мыть в посудомоечной машине. Металлический фильтр может изменить свой цвет после нескольких чисток. Это не является основанием для обращения потребителя с жалобой или замены металлического фильтра.

1

### Информация

*Несоблюдение инструкций по очистке прибора может привести к возгоранию.*

## Поиск и устранение неисправностей

---

Неисправность	Причина	Решение
Отсутствует питание	<ol style="list-style-type: none"><li>1. Вилка шнура питания не вставлена в розетку или вставлена неправильно.</li><li>2. Розетка не работает.</li><li>3. К предохранителю не подается электропитание или предохранитель неисправен.</li></ol>	<ol style="list-style-type: none"><li>1. Подключите вилку питания.</li><li>2. Включите подачу питания или обратитесь к электрику для ремонта на месте.</li><li>3. Отремонтируйте или обратитесь к электрику для ремонта на месте.</li></ol>
Вытяжка не работает	<ol style="list-style-type: none"><li>1. Шнур питания не подключен или напряжение нестабильно.</li><li>2. Не нажата кнопка скорости.</li></ol>	<ol style="list-style-type: none"><li>1. Включите подачу питания или обратитесь к электрику для ремонта на месте.</li><li>2. Нажмите на кнопку скорости.</li></ol>
Подсветка не включается	<ol style="list-style-type: none"><li>1. Не нажата кнопка подсветки.</li><li>2. Лампа перегорела.</li></ol>	<ol style="list-style-type: none"><li>1. Нажмите на кнопку подсветки.</li><li>2. Замените лампы (свяжитесь с сервисным центром).</li></ol>
Вибрация	<ol style="list-style-type: none"><li>1. Вытяжка плохо закреплена.</li><li>2. Рабочее колесо вентилятора установлено неправильно.</li><li>3. Рабочее колесо вентилятора неисправно.</li></ol>	<ol style="list-style-type: none"><li>1. Убедитесь, что вытяжка надежно подвешена.</li><li>2. Установите рабочее колесо вентилятора в надлежащее место (свяжитесь с сервисным центром).</li><li>3. Замените рабочее колесо (свяжитесь с сервисным центром).</li></ol>

---

## Поиск и устранение неисправностей

---

Неисправность	Причина	Решение
Слабое всасывание	<ol style="list-style-type: none"><li>1. Слишком сильная или слабая вентиляция из-за дверей и окон, открытых во время пользования вытяжкой.</li><li>2. Высота установки оборудования не соответствует допустимым значениям.</li><li>3. Слишком длинный воздуховод или на нем слишком много сгибов.</li><li>4. Отверстие общего воздуховода узкое или воздуховыпускное отверстие закрыто неплотно.</li><li>5. Обратный клапан не работает надлежащим образом.</li></ol>	<ol style="list-style-type: none"><li>1. Откройте и закройте двери и окна, чтобы отрегулировать эффект дыма.</li><li>2. Отрегулируйте высоту для соответствия требованиям установки.</li><li>3. Сократите длину воздуховода или уменьшите количество сгибов.</li><li>4. Увеличьте диаметр отверстия для общего воздуховода, чтобы воздуховыпускное отверстие было герметичным.</li><li>5. Очистите лопасти или замените обратный клапан, чтобы он работал надлежащим образом.</li></ol>

### Сведения об используемом оборудовании:

Является кухонным оборудованием, которое очищает воздух на кухне. Устанавливается над безопасной для здоровья и энергосберегающей кухонной плитой, может быстро удалять запахи от сожженных на плите продуктов и вредные масляные пары, образующиеся в процессе приготовления, выводить их наружу, уменьшать загрязнение, очищать воздух.

### Транспортировка и хранение:

Изделие необходимо транспортировать и хранить в оригинальной упаковке в соответствии с указанными на нем знаками по обращению.

Будьте осторожны при погрузке, разгрузке и транспортировке.

При транспортировке и хранении следует защитить изделие от воздействия атмосферных осадков и механических повреждений.

---

## Параметры

---

Характеристики Размер: прибор, мм  Управление Производительность, м <sup>3</sup> /ч Освещение Диаметр воздухоотводной трубы, мм Напряжение, В / Гц Уровень шума Вес нетто Длина сетевого шнура Мощность Модель угольного картриджа (приобретается отдельно)	- 600×(282-460)×285  - Механическое - 600 - 1×2 Вт, LED - 150 - ~220-240 / 50 - 68 дБа - 8.0 кг - 1 м - 182 Вт - НАХ-22, 2 шт.	Комплектация: Обратный клапан Шайба, d6 Саморез, 4×10 Винт, 5×40 Инструкция	1 шт 4 шт 4 шт 4 шт 1 шт
--	---	--	--------------------------------------

Продукция соответствует требованиям технических регламентов Евразийского экономического (таможенного) союза.

Сертификат соответствия № ЕАЭС RU С-СН.АЯ46.В.17194/20 от 15.12.2020 действует до 14.12.2025.

Декларация о соответствии № ЕАЭС N RU Д-СН.БЛ08.В.03618/20 от 15.09.2020 действует до 14.09.2025.

---

## Утилизация прибора



Эта маркировка указывает на то, что данное изделие нельзя утилизировать вместе с другими бытовыми отходами на всей территории ЕС. Чтобы предотвратить ущерб окружающей среде или здоровью человека в результате неконтролируемой утилизации отходов, следует сдать прибор на переработку для рационального повторного использования материальных ресурсов. Для возврата бывшего в использовании прибора следует использовать систему возврата и сбора или обратиться к продавцу, у которого было приобретено изделие. У вас примут изделие с целью проведения переработки, безопасной для окружающей среды.

**Производитель не несет ответственности в случае несоблюдения пользователем приведенных выше рекомендаций и инструкций по установке, техническому обслуживанию и эксплуатации кухонной вытяжки.**



## ОБСЛУЖИВАНИЕ КЛИЕНТОВ

Служба поддержки клиентов

Мы рекомендуем обращаться в службу поддержки клиентов компании «Haier», а также использовать оригинальные запасные части. Если у вас возникли проблемы с вашей бытовой техникой, пожалуйста, сначала изучите раздел «Поиск и устранение неисправностей».

Если вы не нашли решения проблемы, пожалуйста, обратитесь:

— к вашему официальному дилеру или

— в наш колл-центр:

8-800-250-43-05 (РФ)

8-10-800-2000-17-06 (РБ)

-на сайт <https://haieronline.ru>, где вы можете оставить заявку на обслуживание, а также найти ответы на часто задаваемые вопросы Обращаясь в наш сервисный центр, пожалуйста, подготовьте следующую информацию, которую Вы можете найти паспортной табличке и в чеке:

Модель \_\_\_\_\_

Серийный номер \_\_\_\_\_

Дата продажи \_\_\_\_\_

Также, пожалуйста, проверьте наличие парантии и документов о продаже.

Важно! Отсутствие на приборе серийного номера делает невозможной для Производители идентификация прибора и, как следствие, его гарантийное обслуживание.

Запрещается удалять с прибора заводския идентифицирующие таблички. Отсутствие заводския табличек может стать причиной отказа выполнения гарантийных обязательств.

В настоящий документ могут быть внесены изменения без предварительного уведомления. Производитель оставляет за собой право вносить изменения в конструкцию и комплектацию изделия без дополнительного уведомления.





## ГАРАНТИЙНЫЕ УСЛОВИЯ

### Уважаемый покупатель!

Корпорация Haier, находящаяся по адресу: Room S401, Haier Brand building, Haier Industry park, Hi-tech Zone, Laoshan District, Qingdao, Китай, благодарит Вас за Ваш выбор, гарантирует высокое качество и безупречное функционирование данного изделия при соблюдении правил его эксплуатации. Официальный срок службы на изделия бытовой техники, предназначенные для использования в быту: на телевизоры, микроволновые печи — 5 лет, на планшетные компьютеры, ноутбуки и приставки телевизионные — 3 года, на пылесосы — 4 года, на мобильные телефоны и гироскутеры — 2 года, на остальные товары — 7 лет со дня передачи изделия конечному потребителю. Учитывая высокое качество продукции, фактический срок службы может значительно превышать официальный. Рекомендуем по окончании срока службы обратиться в Авторизованный сервисный центр для проведения профилактических работ и получения рекомендаций. Вся продукция изготовлена с учетом условий эксплуатации и соответствует требованиям технических регламентов Евразийского экономического (Таможенного) союза.

Во избежание недоразумений, убедительно просим Вас при покупке внимательно изучить эксплуатационную документацию, условия гарантийных обязательств. Данное изделие представляет собой технически сложный товар бытового назначения. Если купленное Вами изделие требует специальной установки и подключения, настоятельно рекомендуем Вам обратиться к Авторизованному сервисному центру Haier.

Корпорация Haier подтверждает принятие на себя обязательств по удовлетворению требований потребителей, установленных действующим законодательством о защите прав потребителей, иными нормативными актами в случае обнаружения недостатков изделия. Однако Корпорация Haier оставляет за собой право отказать как в гарантийном, так и дополнительном сервисном обслуживании изделия в случае несоблюдения изложенных ниже условий.

### Условия гарантийного и дополнительного сервисного обслуживания

Корпорация Haier устанавливает гарантийный срок 12 месяцев со дня передачи товара потребителю и производит дополнительное сервисное обслуживание в течение 36 месяцев со дня передачи товара потребителю\*. Во избежание возможных недоразумений, сохраняйте в течение срока службы документы, прилагаемые к изделию при его продаже (товарный чек, кассовый чек, эксплуатационная документация). Дополнительное сервисное обслуживание изделия — бесплатное для потребителя устранение недостатков изделия, возникших по вине Изготовителя. Данная услуга оказывается только при предъявлении владельцем изделия товарного и кассового чеков, иных документов, подтверждающих факт покупки изделия.

Гарантийное обслуживание производится исключительно Авторизованными сервисными центрами Haier. Полный список Авторизованных сервисных центров вы можете узнать в Информационном центре Haier по телефонам:

**8-800-250-43-05** — для Потребителей из России (бесплатный звонок из регионов России)

**8-10-800-2000-17-06** — для Потребителей из Беларуси (бесплатный звонок из регионов Беларуси)

или на сайте: <https://haieronline.ru> или сделав запрос по электронной почте: [help@haieronline.ru](mailto:help@haieronline.ru).

Данные Авторизованных сервисных центров могут быть изменены, за справками обращайтесь в Информационный центр Haier.

**Гарантийное и дополнительное сервисное обслуживание не распространяется на изделия, недостатки которых возникли вследствие:**

— нарушения потребителем условий и правил эксплуатации, хранения и/или транспортировки товара;

- неправильной установки и/или подключения изделия;
- нарушения технологии работ с холодильным контуром и электрическими подключениями, как и привлечение к монтажу Изделия лиц, не имеющих соответствующей квалификации, подтвержденной документально;
- отсутствия своевременного технического обслуживания Изделия в том случае, если этого требует эксплуатационная документация;
- избыточного или недостаточного давления в водопроводной сети;
- применения моющих средств, несоответствующих данному типу изделия, а также превышения рекомендуемой дозировки моющих средств;
- использования изделия в целях, для которых оно не предназначено;
- действий третьих лиц: ремонт или внесение несанкционированных изготовителем конструктивных или схемотехнических изменений неуполномоченными лицами;
- отклонений от стандартов и норм питающих сетей;
- действия непреодолимой силы (стихия, пожар, молния т. п.);
- несчастных случаев, умышленных или неосторожных действий потребителя или третьих лиц;
- если обнаружены повреждения, вызванные попаданием внутрь изделия посторонних предметов, веществ, жидкостей, насекомых, продуктов жизнедеятельности насекомых;
- срабатывание термозащиты в следствии включения не заполненного/не полностью заполненного водой бака водонагревателя.

**Гарантийное и дополнительное сервисное обслуживание не распространяется на следующие виды работ:**

- установка и подключение изделия на месте эксплуатации;
- инструктаж и консультирование потребителя по использованию изделия;
- очистка изделия снаружи либо изнутри.

**Гарантийному и дополнительному сервисному обслуживанию не подлежат нижеперечисленные расходные материалы и аксессуары:**

- фильтры для кондиционеров;
- фильтры, шланги для подвода /слива воды для стиральных и посудомоечных машин;
- шланги, трубки, щетки, насадки, пылесборники, фильтры для пылесосов;
- тарелки, вертелы, решетки, блюда и подставки для микроволновых печей;
- фильтры, поглотители запахов, лампочки, полки, ящики, подставки и другие емкости для хранения продуктов в холодильниках;
- пульты управления, аккумуляторные батареи, элементы питания, внешние блоки питания и зарядные устройства;
- документация, прилагаемая к изделию.

Периодическое обслуживание изделия (замена фильтров и т. д.) производится по желанию потребителя за дополнительную плату.

**Важно!** Отсутствие на приборе серийного номера делает невозможной для Изготовителя идентификацию прибора и, как следствие, его гарантийное обслуживание. Запрещается удалять с прибора заводские идентифицирующие таблички. Повреждение или отсутствие заводских табличек может стать причиной отказа выполнения гарантийных обязательств.

\*дополнительное сервисное обслуживание не распространяется на электрические водонагреватели, микроволновые печи, холодильники моделей HRB-331, морозильники, газовые плиты, пылесосы, пылесосы-роботы, телевизоры, приставки телевизионные, планшетные компьютеры, ноутбуки, мобильные телефоны, гироскутеры.



## Жалпы мәліметтер мен ұсынымдар

**НАЗАР АУДАРЫҢЫЗ:** Қолжетімді бөлшектер асүй техникасымен бірге қолданғанда қызуы мүмкін.

---

Белгілі бір жағдайларда электр құрылғылар қауіп төндіруі мүмкін.

- A) Егер ауа сорғыш бір мезгілде газ немесе басқа отынмен жұмыс істейтін аспаптармен пайдаланылатын болса, үй-жайда жеткілікті желдету қамтамасыз етілуі керек.
- B) Асүйлік ауа сорғыш жұмыс істеп тұрған кезде сүзгілердің жағдайын тексермеңіз.
- C) Аспапты сөндіргеннен кейін жарты сағат бойы шамға қол тигізбеңіз.
- D) Асүйлік ауа сорғыш астында ашық от шығуына жол бермеңіз.
- E) Плитада ыдыс болмаған кезде газөлшеуішті ашпаңыз, себебі, бұл сүзгілерді зақымдап, өрттің пайда болу қауіпіне алып келуі мүмкін.
- F) Азық-түлікті қуыру процесін үнемі бақылауда ұстаңыз, өйткені қызған майдың шашырандылары өрттің себебіне айналуы мүмкін.
- G) Аспапқа техникалық қызмет көрсетер алдында ашаны розеткадан шығарыңыз.
- H) Ауа шығарындыларына қатысты қаулыларды сақтаңыз.
- I) Асүйлік ауа сорғыш пен электр энергиясынан басқа қуат беру көздерінен жұмыс жасайтын құралдардың бір мезгілдегі жұмысында үй-жайдың ішіндегі теріс қысым 4 Па ( $4 \times 10^{-5}$ бар) аспауы керек.



## Жалпы мәліметтер мен ұсынымдар

**НАЗАР АУДАРЫҢЫЗ:** Қолжетімді бөлшектер асүй техникасымен бірге қолданғанда қызуы мүмкін.

---

Ж) Қуат баусымы зақымдалған жағдайда, оны ауыстыруды өндіруші, қызмет көрсетуші ұйым немесе жеткілікті біліктілігі бар тұлғалар орындауы тиіс. Әйтпесе, электр тогымен зақымдану немесе аспаптың бүліну қаупі бар.

К) Бұл құрылғыны 8 жастан асқан балалардың және денелік, сенсорлық немесе ақыл-ой қабілеті шектеулі немесе білім-білігі жеткіліксіз тұлғалар қадағалаушы тұлға бақылаған немесе құрылғыны қауіпсіз пайдалану туралы нұсқау берген және оны қолданумен байланысты ықтимал қауіптерді түсінген жағдайда ғана пайдалануы мүмкін болады. Балалардың бұл жабдықпен ойнауына рұқсат бермеңіз. Аспапты тазалау және қызмет көрсету жұмысын балалар жүргізбеуі керек, бұл балалар 8 жастан асқан болса және оларды ересектер қадағаласа ғана мүмкін болады.

Л) Асүйлік ауа сорғыш конфорка саны төрттен аспайтын пісіру панелінің үстіне орнатуға арналған.

М) Асүйлік ауа сорғыш тек үй-жайда тұрмыстық мақсатта қолдануға арналған.

Н) Аспап қолданылмаса, сонымен қатар тазалар алдында розеткадан шығарыңыз.

О) Назар аударыңыз! Пайдалану жөніндегі нұсқаулықтың аспап жұмыс істеп тұрғанда үй-жайдан ауаны шығару туралы тармағын сақтаңыз.

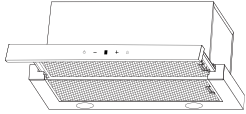


## Жалпы мәліметтер мен ұсынымдар

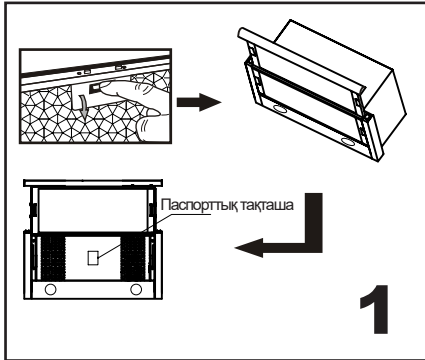
НАЗАР АУДАРЫҢЫЗ: Қолжетімді бөлшектер асүй техникасымен бірге қолданғанда қызуы мүмкін.

---

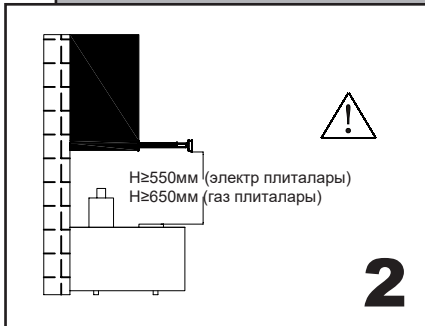
- P) Аспапты тазалау жөніндегі нұсқаулықты сақтамау тұтануға әкелуі мүмкін.
- Q) Ауаны газ немесе басқа отынмен жұмыс істейтін аспаптардан шыққан түтінді бұру үшін қолданылатын түтіндікке бұруға тыйым салынады (бұл ауаны бөлмеге тек кері кіргізетін аспаптарға қатысты емес).
- R) Балалар жабдықпен ойнамауы үшін оларды қадағалап отырыңыз.
- S) Абай болыңыз: осы нұсқаулықта көрсетілген бұрандалар мен бекіткіштерді орнатуға қойылатын талаптарды орындамау электр тогымен зақымдануға әкелуі мүмкін.
- T) Орнату кезінде сорғыштың төменгі бөлігі электр плиталары үшін кемінде 550 мм және газ плиталары үшін кемінде 650 мм, бірақ плиталардың кез келген түрі үшін 750 мм аспауы ұсынылады.
- U) Тұтануға жол бермеу үшін сүзгі торын үнемі тазалап отыру керек.
- V) Аспапты орнатқанда бұрандалы және электрлік қосылыстарды орындау бойынша нұсқауларды сақтау керек, кері жағдайда жалғастырғыш сымдардың бүлінуі орын алуы мүмкін.
- W) Қуат баусымы зақымдалған жағдайда, оны ауыстыруды өндіруші, қызмет көрсетуші ұйым немесе жеткілікті біліктілігі бар тұлғалар орындауы тиіс. Әйтпесе, электр тогымен зақымдану немесе аспаптың бүліну қаупі бар.



## Жалпы мәліметтер мен ұсынымдар



Желінің кернеуі мен жиілігі ауа сорғыштың ішкі жағында орналасқан паспорттық тақташасында көрсетілген мәндерге сәйкес келуін тексеріңіз.



Орнату кезінде сорғыштың төменгі бөлігі электр плиталары үшін кемінде 550 мм және газ плиталары үшін кемінде 650 мм, бірақ плиталардың кез келген түрі үшін 750 мм аспауы ұсынылады.

**i**

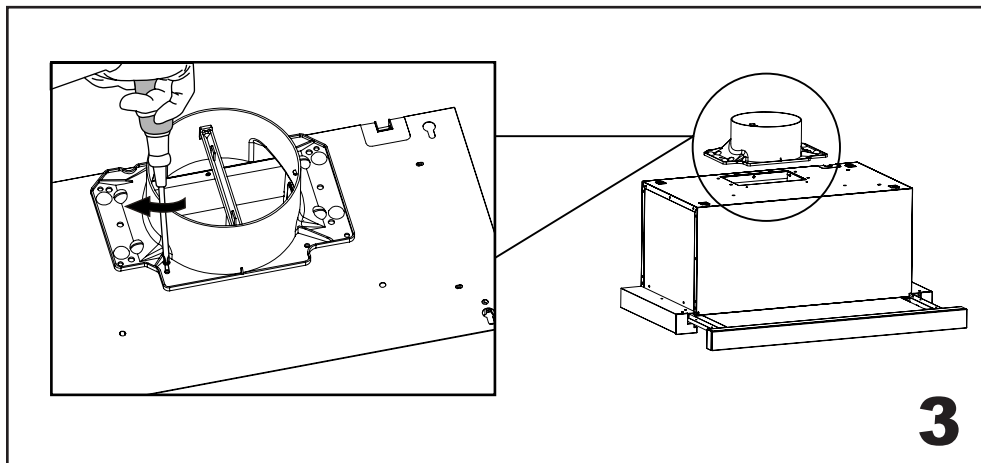
### Ақпарат

Түтінсорғыны басқа энергия көздерінде жұмыс істейтін басқа құралдар (су жылытқыштар негізіндегі плиталар (ас үй плиталары/газ плиталары) және т.б.) орнатылған жерлерде түтін мұржаларына орнатуға және қосуға тыйым салынады. Ауа сорғышты плитаның үстінен орнатқанда желдеткіш торларды көз деңгейінде орнатпау керек.



## Орнату

Орнатар алдында электр қуаты сөндірілгеніне көз жеткізіңіз.



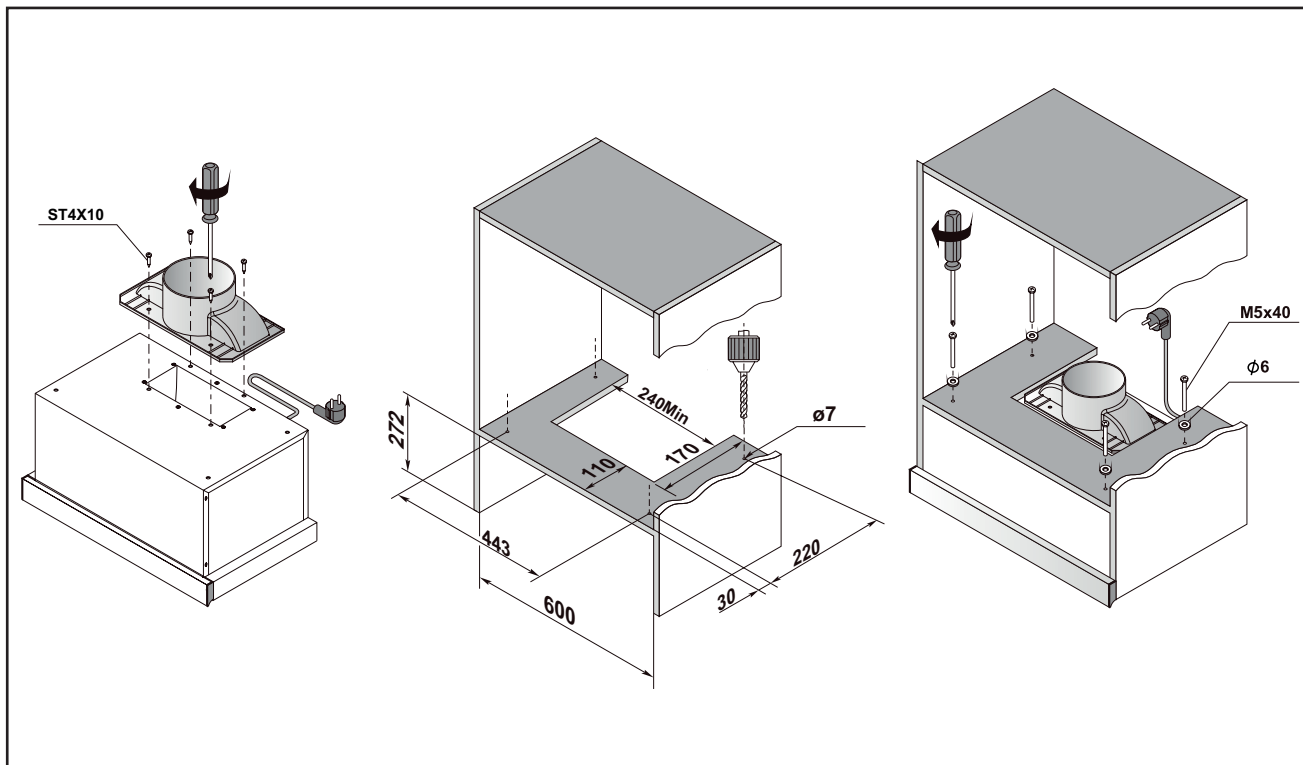
Асүйлік ауа сорғышты орнатар алдында алдымен ауа-арнасын ауа сорғыштың шығыс келтеқұбырына бекіту керек.

Барлық өлшемдері мм-де көрсетілген.

1

### Ақпарат

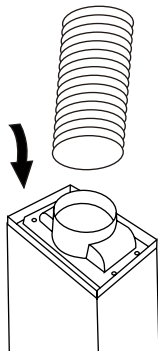
Ыңғайлылық үшін  
әмбебап ауаарнасын қосыңыз  
ауа ағынының бағытын таңдау





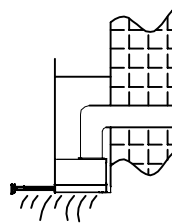
---

Асүйлік ауа сорғышы желдетудің әртүрлі бағыттары үшін жарамды.



**4**

Ауаарнасын шығыс келтеқұбырға жалғаңыз.



**5**

Ауа көбінесе тігінен жоғары шығарылады. Егер ас бөлмесінің үстінде шатыр болса, онда ауаарнасын аспалы шкаф арқылы жоғары өткізіп, шатырға шығаруға болады.

**i**

### Ақпарат

*Ауа сорғыштың ауаарнасын пайдаланылатын түтіндікке жалғауға тыйым салынады. Газ немесе басқа отын түрлерінен жұмыс істейтін аспаптардан түтін газдарын бұруға арналған.*

## Басқару элементтері




6

і

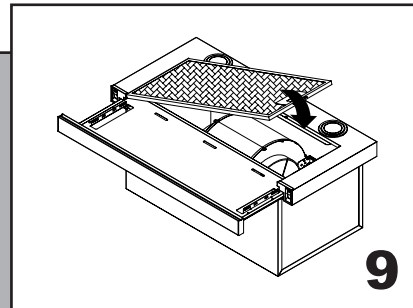
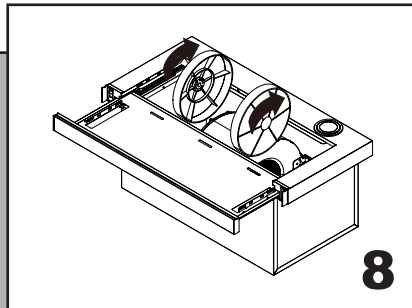
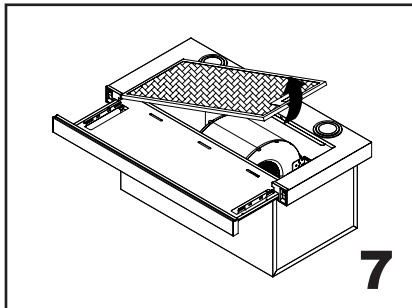
### Ақпарат

*Аспапты пайдаланғаннан кейін жарты сағат бойы шамға қол тигізбеңіз. Шамды жылу оқшаулағыш немесе басқа материалмен жабуға болмайды.*

1. K1: Жарықтандыру батырмасы. Шамның жұмысын басқарады. Шам қосулы болғанда K1 батырмасы белсенді; шам сөндірілген жағдайда K1 батырмасы белсенді емес.
2. K2 және K3: қозғалтқыш жылдамдығын таңдау батырмасы, K2 жылдамдықты төмендетеді, K3 жылдамдықты арттырады. Қозғалтқышты 1 режимге ауыстыру үшін күту режимінде K2 батырмасын басыңыз, дисплейде көрсетіледі ; қозғалтқышты 3 режимге ауыстыру үшін K3 батырмасын басыңыз, дисплейде көрсетіледі . K2 батырмасының көмегімен жылдамдықты азайтуға, ал K3 батырмасымен - оны арттыруға болады. Ауа ағыны жылдамдығын реттеу циклді емес.
3. K4: Кідіріс және сөндіру батырмасы. Асүйлік ауа сорғыш кідіріс және сөндіру үшін қолданылады. Күту режимінде K4 батырмасын басыңыз. Қозғалтқыш 1-деңгейде жұмыс істей бастайды, дисплейде жұмыс режимі көрсетіледі; Кейінге қалдырылған тоқтату функциясын қосу үшін қозғалтқыш жұмыс істеп тұрған кезде K4 батырмасын басыңыз, дисплейде кідіріс уақыты көрсетіледі. Ол әдепкі қалпы бойынша 3 минут құрайды, оны 1-9 минут аралығында баптауға болады. K2 және K3 батырмаларымен кідіріс уақытын азайтуға және арттыруға болады, баптаулар кез келген батырманы басқаннан кейін 3 секундтан кейін қолданылады. Дисплейде кері санақ көрсетіледі, ол аяқталғаннан кейін қозғалтқыш сөнеді, дисплей сөніп қалады. Кейінге қалдырылған тоқтатуды сөндіру үшін кідіріс режимінде K2 немесе K3 батырмасын басыңыз; Жұмыс істеп тұрған кезде қозғалтқышты тікелей сөндіру үшін K4 батырмасын бір рет басыңыз. Жарықтандыру бұл батырмалармен басқарылмайды.

## Көмір сүзгіні орнату

---



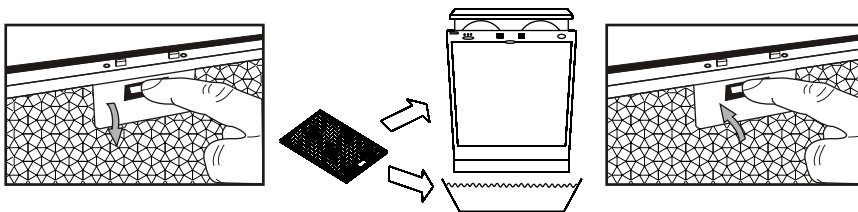
### Күтім жасау және техникалық қызмет көрсету

**МАҢЫЗДЫ! АУА СОРҒЫШҚА ТЕХНИКАЛЫҚ ҚЫЗМЕТ КӨРСЕТЕР НЕМЕСЕ ТАЗАЛАУ АЛДЫНДА ОНЫ МІНДЕТТІ ТҮРДЕ ЭЛЕКТР ЖЕЛІСІНЕН АЖЫРАТЫҢЫЗ.**

Қайта айналу режимінде ауа сорғыштағы саңылау арқылы қайта оралады. Егер плитаны сирек пайдалансаңыз, осы әдісті пайдалануды ұсынамыз. Ауа кері айналғанда иістерді кетіру үшін көмірлі сүзгіні пайдалану керек.

Ауа сорғыштың тиімді жұмыс істеуін қамтамасыз ету үшін көмірлі сүзгіні, аспапты пайдалану жиілігіне байланысты, әр 3-6 ай сайын ауыстырып отыру керек. Ауыспалы көмірлі сүзгілер туралы ақпарат алу үшін сатушыға немесе өңіріңіздегі дилерге жүгініңіз.

Ескертпе: бұл көмірлі сүзгі тазалауға жатпайды, оны қажеттілікке қарай ауыстыру керек. Жаңа көмірлі сүзгіні орнату үшін алдымен май аулайтын сүзгіні, 7-сур. көрсетілгендей, шешіп алу керек. Одан кейін көмірлі сүзгіні, 8-суретте көрсетілгендей, орнатыңыз және май аулайтын сүзгіні қайтадан орнатыңыз (9-сур.).



1

### Ақпарат

*Аспапты тазалау жөніндегі нұсқаулықты сақтамау тұтануға әкелуі мүмкін.*

- Осы нұсқауларды орындай отырып, металл сүзгіні әр үш ай сайын тазалап отыру ұсынылады:
  - Металл сүзгіні сорғыштан шешіп алыңыз және оны алдын ала сулап, бейтарап сұйық жуғыш зат қосылған сумен жуып-шайыңыз.
  - Сүзгіні жылы сумен мұқият жуып, оның кебуіне мүмкіндік беріңіз.
  - Металл сүзгіні сонымен қатар ыдыс жуатын машинада жууға болады. Металл сүзгі бірнеше рет тазалағаннан кейін түсін өзгертуі мүмкін. Бұл тұтынушының шағымдануына немесе металл сүзгіні ауыстыру үшін жүгінуіне негіз болмайды.

## Ақаулықтарды іздеу және жою

---

Ақаулық	Себебі	Шешімі
Қуат көзі жоқ	<ol style="list-style-type: none"><li>1. Қуат сымының айыры розеткаға салынбаған немесе дұрыс салынбаған.</li><li>2. Розетка жұмыс істемейді.</li><li>3. Сақтандырғышқа электр қуаты берілмейді немесе сақтандырғыш ақаулы.</li></ol>	<ol style="list-style-type: none"><li>1. Қуат көзінің айырын қосыңыз.</li><li>2. Қуат көзін қосыңыз немесе жергілікті жерде жөндеу үшін электрикке хабарласыңыз.</li><li>3. Жөндеңіз немесе жергілікті жерде жөндеу үшін электрикке хабарласыңыз.</li></ol>
Сорғыш жұмыс істемейді	<ol style="list-style-type: none"><li>1. Қуат сымы қосылмаған немесе кернеу тұрақсыз.</li><li>2. Жылдамдық түймесі басылмаған.</li></ol>	<ol style="list-style-type: none"><li>1. Қуат көзін қосыңыз немесе жергілікті жерде жөндеу үшін электрикке хабарласыңыз.</li><li>2. Жылдамдық түймесін басыңыз.</li></ol>
Көмескі жарық қосылмайды	<ol style="list-style-type: none"><li>1. Көмескі жарық түймесі басылмаған.</li><li>2. Шам жанып кетті.</li></ol>	<ol style="list-style-type: none"><li>1. Көмескі жарық түймесін басыңыз.</li><li>2. Шамдарды ауыстырыңыз (сервистік орталыққа хабарласыңыз).</li></ol>
Діріл	<ol style="list-style-type: none"><li>1. Сорғыш нашар бекітілген.</li><li>2. Желдеткіштің жұмыс доңғалағы дұрыс орнатылмаған.</li><li>3. Желдеткіштің жұмыс доңғалағы ақаулы.</li></ol>	<ol style="list-style-type: none"><li>1. Сорғыштың сенімді түрде ілінгеніне көз жеткізіңіз.</li><li>2. Желдеткіштің жұмыс доңғалағын тиісті жерге орнатыңыз (сервистік орталыққа хабарласыңыз).</li><li>3. Жұмыс доңғалағын ауыстырыңыз (сервистік орталыққа хабарласыңыз).</li></ol>

---

## Ақаулықтарды іздеу және жою

---

Ақаулық	Себебі	Шешімі
Нашар сорады	<ol style="list-style-type: none"><li>1. Сорғышты пайдалану кезінде ашық есіктер мен терезелерге байланысты тым күшті немесе әлсіз желдету.</li><li>2. Жабдықты орнату биіктігі рұқсат етілген мәндерге сәйкес келмейді.</li><li>3. Тым ұзын ауа өткізгіш немесе тым көп бүктемелер бар.</li><li>4. Жалпы ауа өткізгіштің саңылауы тар немесе ауа шығаратын саңылау тығыз жабылмаған.</li><li>5. Кері клапаны тиісті түрде жұмыс істемейді.</li></ol>	<ol style="list-style-type: none"><li>1. Түгін әсерін реттеу үшін есіктер мен терезелерді ашып, жабыңыз.</li><li>2. Орнату талаптарына сәйкес келу үшін биіктігін реттеңіз.</li><li>3. Ауа өткізгіш ұзындығын қысқартыңыз немесе бүктемелер санын азайтыңыз.</li><li>4. Жалпы ауа өткізгіш үшін саңылау диаметрін ұлғайтыңыз, сонда ауа шығаратын саңылау тығыз болады.</li><li>5. Қалақшаларын тазалаңыз немесе кері клапанын дұрыс жұмыс істеуі үшін ауыстырыңыз.</li></ol>

### Пайдаланылатын жабдық туралы мәліметтер:

Ас үйдегі ауаны тазартатын ас үй жабдығы болып табылады. Денсаулық үшін қауіпсіз және энергияны үнемдейтін ас үй плитасының үстіне орнатылады, плитада күйіп кеткен өнімдердің иістерін және пісіру кезінде пайда болатын зиянды май буын тез кетіреді, сыртқа шығарады, ластануды азайтады, ауаны тазартады.

### Тасымалдау және сақтау:

Бұйымды көрсетілген пайдалану белгілеріне сәйкес түпнұсқа қаптамасында тасымалдау және сақтау қажет.

Тиеу, түсіру және тасымалдау кезінде абай болыңыз.

Тасымалдау және сақтау кезінде өнімді атмосфера шөгіндісінен және механикалық зақымданудан қорғау керек.

---

## Параметрлер

---

<p>Сипаттамалары Өлшемі: құрал, мм</p> <p>Басқару Өнімділік, м3/с Жарықтандыру Ауа бұрғыш құбырдың диаметрі, мм Кернеуі, В / Гц Шу деңгейі Таза салмағы Желілік баусым ұзындығы Қуат Көмір картриджінің моделі (жеке сатып алынады)</p>	<p>- 600×(282-460)×285</p> <p>- Механикалық - 600 - 1×2 Вт, LED - 150 - ~220-240 / 50 - 68 дБа - 8.0 кг - 1 м - 182 Вт - НАХ-22, 2 дана.</p>	<p>Жинақтама: Кері клапан Шайба, d6 Өзі кескіш, 4×10 Бұранда, 5×40 Нұсқаулық</p>	<p>1 дана 4 дана 4 дана 4 дана 1 дана</p>
---	--	--	---

Өнім Еуразиялық экономикалық (кедендік) одақтың техникалық регламентінің талаптарына сәйкес келеді.  
Сәйкестік сертификаты № ЕАЭС RU С-CN.АЯ46.В.17194/20 күні 15.12.2020 жарамдылық мерзімі 14.12.2025.  
Сәйкестік туралы декларация № ЕАЭС N RU Д-CN.БЛ08.В.03618/20 күні 15.09.2020 жарамдылық мерзімі 14.09.2025.

---

### Аспапты кәдеге жарату



Бұл таңбалама осы бұйымды бүкіл ЕО аумағында басқа тұрмыстық қалдықтармен бірге кәдеге жаратуға болмайтынын білдіреді. Қалдықтарды бақылаусыз кәдеге жарату нәтижесінде қоршаған ортаға немесе адам денсаулығына ықтимал зиян келтірмеу мақсатында аспапты материалдық ресурстарды тиімді қайталап пайдалану үшін қайта өңдеуге өткізген жөн. Бұрын қолданыста болған аспапты қайтару үшін қайтару және жинау жүйесін қолданған жөн немесе бұйым сатып алынған дүкенге жүгіну керек. Бұйымды сізден қоршаған ортаға қауіпсіз қайта өңдеу жүргізу мақсатында қабылдайды.

**Пайдаланушы асүйлік ауа сорғышты орнату, техникалық қызмет көрсету және пайдалану жөніндегі жоғарыда келтірілген ұсыныстар мен нұсқауларды сақтамаған жағдайда өндіруші жауапты болмайды.**





## ТҰТЫНУШЫЛЫҚ ҚЫЗМЕТІ

Клиенттерді қолдау қызметі

Haier компаниясының тұтынушыларға қолдау көрсету қызметіне, сондай-ақ түпнұсқалық қосалқы бөлшектерді пай-далануға кеңес береміз. Егер сіздің тұрмыстық техникамен қиындықтарыңыз болса, алдымен «Ақаулықтарды іздеу және жою» бөлімін оқып шығыңыз.

Егер де сіз проблеманыздың шешімін таба алмаған болсаңыз, мынаған жупініз:

— біздің ресми дилерімізге немесе

— колл-орталыққа конырау шалыңыз:

8-800-070-01-29 (РҚ)

— <https://haieronline.kz>, сайтқа кірініз, онда сіз қызмет көрсету туралы сұрау жібере аласыз және жиі қойылатын сұрақтарға жауап таба аласыз.

Қызмет көрсету орталығына хабарласқан кезде, томендегі ақпаратты дайындаңыз, ол сіз тептеушінің атына және тексеруге болады

Моделі \_\_\_\_\_

Сериялық нөмірі \_\_\_\_\_

Сатылған күні \_\_\_\_\_



Сонымен қатар, кепілдігінің және не сатылғаны туралы құжаттардың болуын тексеріні

Маңызды! Құранда сериялық нөмірінің болмауы өндіруші үшін құралды сәйкестендіруді және нәтижесінде кепілдік қызмет көрсетуді мүмкін емес етеді.

Құралдан зауыттық, сойлестендіру тақтайшаларын алып тастауға тыйым салынады. Зауыттық, тақтайшалардың болмауы кепілдік міндеттемелерді орындаудан бас тартуға себеп болуы мүмкін.

Осы құжатқа алдын ала ескертусіз бір өзгерістердің енгізілуі мүмкін. Өндіруші бұдан әрі ескертусіз бұйымның дизайны мен жабдықтарына өзгерістер енгізуге құқылы.

## КЕПІЛДІК ШАРТТАРЫ

### Құрметті сатып алушы!

Haier корпорациясы мына мекенжай бойынша орналасқан: Room S401, Haier Brand building, Haier Industry park, Hi-tech Zone, Laoshan District, Qingdao, Қытай, Сізге таңдауыңыз үшін алғыс айтады білдіреді және пайдалану ережелерін ұстанған кезде осы бұйымның жоғары сапасы мен мінсіз жұмыс атқаратындығына кепілдік береді. Тұрмыста пайдалану үшін арналған тұрмыстық бұйымның жұмысқа жарамды ресми мерзімі: бұйым кесімді тұтынушыға табысталған күннен бастап теледидарларға, микротолқынды пештер — 5 жыл, планшеттік компьютерлерге, ноутбуктерге және теледидарлық приставкаларға — 3 жыл, шаңсорғыштарға — 4 жыл, ұялы телефондар мен гироскутерлерге — 2 жыл, қалған тауарларға — 7 жыл. Өнімнің жоғары сапасын ескере отырып, нақты қызмет ету мерзімі ресми қызмет ету мерзімінен әлдеқайда ұзағырақ болуы мүмкін. Қызмет ету мерзімі аяқталғаннан кейін профилактикалық жұмыстарды жүргізу үшін және ұсынымдар алу үшін Авторландырылған сервистік орталыққа жүгінуіңізді сұраймыз. Барлық өнім пайдалану шарттарын ескере отырып өндірілген және Еуразиялық экономикалық (кедендік) одақтың техникалық регламенттерінің талаптарына сәйкес келеді. Түсінбеушіліктерді болдырмау үшін сатып алу кезінде пайдалану құжаттамасы мен кепілдік шарттарын мұқият оқып шығуыңызды сұраймыз. Осы бұйым тұрмыстық мақсаттағы техникалық күрделі тауар болып табылады. Егер Сіз сатып алған бұйым арнайы орнату-ды және іске қосуды талап еткен болса, Біз сізге Haier уәкілетті қызмет көрсету орталығына хабарласуды ұсынамыз.

Haier корпорациясы бұйымның ақаулары анықталған жағдайда қолданыстағы тұтынушылардың құқықтарын қорғау жөніндегі заңнамамен, басқа нормативтік актілермен белгіленген тұтынушылардың талаптарын қанағаттандыру жөніндегі міндеттемелерді өзіне қабылдағанын растайды. Бірақ Haier корпорациясы төменде аталған шарттарды сақтамаған жағдайда кепілдікті де, сондай-ақ сервистік қызмет көрсетуден де бас тарту құқығын өзіне қалдырады.

### Кепілдікті және сервистік қызмет көрсетудің шарттары

Haier корпорациясы тауарды тұтынушыға табыстап берген күннен бастап 12 ай кепілдікті мерзімді белгілейді және тауарды тұтынушыға табыстап берген күннен бастап 36 ай ішінде қосымша сервистік қызмет көрсетеді. Ықтимал түсінбестікке жол бермеу үшін бұйымды сатқан кезде оған қоса берілетін құжаттарды (тауар чегі, кассалық чек, пайдалану құжаттамасы) қолдану мерзімі ішінде сақтаңыз. Бұйымға қосымша сервистік қызмет көрсету – Өндірушінің кінәсінен туындаған бұйымның ақауларын жою тұтынушы үшін тегін. Бұл қызмет бұйым иесі тауар және кассалық чектерін, бұйымды сатып алу дерегін растаушы басқа құжаттарды көрсеткен кезде ғана көрсетіледі. Кепілдікті тек уәкілетті Haier қызмет көрсету орталықтары көрсетеді. Уәкілетті қызмет көрсету орталықтарының толық тізімін алу үшін келесі нөмірлерге қоңырау шалу арқылы Haier байланыс орталығына хабарласыңыз:

**8 (800)70-01-29** — Қазақстаннан келген тұтынушылар үшін (Қазақстан өңірлерінен тегін қоңырау шалу)

немесе <https://haieronline.kz/> сайтында немесе [support-kz@haieronline.kz](mailto:support-kz@haieronline.kz) электрондық поштасында.

Уәкілетті қызмет көрсету орталықтары өзгеруі мүмкін, толық ақпарат алу үшін Haier байланыс орталығына хабарласыңыз.

### Кепілдікті және қосымша қызмет көрсету ақаулары келесі салдарынан туындаған бұйымдарға таратылмайды:

— тұтынушының тауарды пайдалану, сақтау және/немесе тасымалдау шарттары мен ережелерін бұзу;

— бұйымды дұрыс орнатпау және/немесе іске қосу;

— тоңазыту контурымен және электрлік қосылыстармен жұмыс технологияларын бұзу, сондай-ақ Бұйымды монтаждау үшін құжаттармен расталған, тиісті біліктілігі болмаған тұлғаларды тарту;

— пайдалану құжаттамасында талап етілгендей, Тауарға уақтылы қызмет көрсетілмесе;

— суқұбыр желісіндегі артық немесе жеткіліксіз қысым;

- бұйымның осы түріне сәйкес келмейтін жуғыш құралдарды қолдану, сондай-ақ жуғыш құралдардың мөлшерлемесін асып кету;
- бұйымды тағайындалмаған мақсаттарында пайдалану;
- үшінші тұлғалардың әрекеттері: уәкіл етілмеген тұлғалармен жөндеу немесе өндірушімен санкцияланбаған құрылмалық немесе сұлбалық техникалық өзгерістерді енгізу;
- Стандарттардан және желілерді қуаттаушы нормалардан ауытқу;
- еңсерілмейтін күштердің әрекеттері (апат, өрт, найзағай және т.б.);
- жазатайым оқиғалар, тұтынушының немесе үшінші тұлғалардың қасақана немесе абайсыз әрекеттері;
- егер бұйым ішіне бөгде заттар, сұйықтықтар, жәндіктер, жәндіктердің тіршілік ету өнімдері түскеннен ақаулар анықталған болса;— су жылытқыштың сумен толтырылмаған / толық толтырылмаған бөгін қосу салдарынан термоқорғаныстың іске қосылуы. **Кепілдікті және қосымша қызмет көрсету келесі жұмыс түрлеріне таратылмайды:**
- бұйымды пайдалану жерінде орнату және іске қосу;
- тұтынушыға бұйымды пайдалану жөнінде нұсқалама және кеңес беру;
- бұйымды сырттан немесе ішінен тазарту.

**Төменде аталған шығыс материалдар мен аксессуарлар кепілдікті және қосымша қызмет көрсетуге жатпайды:**

- желдеткіштерге арналған сүзгілер;
- кір жуғыш / ыдыс жуғыш машиналар үшін суды жеткізуге / ағызуға арналған сүзгілер, құбыршектер;
- шаңсорғыштарға арналған құбыршектер, түтіктер, қылшақтар, қондырмалар, шаңжинағыштар;
- қысқа толқынды пештерге арналған тәрелкелер, істіктер, ыдыстар мен тіреуіштер;
- сүзгілер, иісті сіңіргіштер, лөмпішкелер, сәрелер, жәшіктер, тіреуіштер және тағамдарды тоңазытқышта сақтауға арналған өзге сыйымдықтар;
- басқару пульттері, аккумуляторлық батареялар, қуаттандыру элементтері, сыртқы қуаттандыру блоктары және зарядтау құрылғыла-ры;
- бұйымға қоса берілетін құжаттама.

Бұйымға мерзімді қызмет көрсету (сүзгілерді ауыстыр және т.б.) тұтынушының қалауы бойынша қосымша төлеу арқылы жүргізіледі.

**Маңызды!** Аспапта сериялық нөмірінің болмауы Өндірушіге аспапты сәйкестендіру мүмкіндігін бермейді және осы салдарынан оған қызмет көрсету мүмкіндігі болмайды. Аспапта зауыттық сәйкестендіруші маңдайшаларды алып тастауға тыйым салынады. Зауыттық маңдайшаларының зақымдалуы немесе болмауы кепілдікті міндеттемелерден бас тартудың себебі болуы мүмкін.

\* қосымша сервистік қызмет көрсету электрлік су жылытқыштарға, қысқа толқынды пештерге, HRB-331 модельді тоңазытқыштарға, мұздатқыштарға, газ плиталарына, шаңсорғыштарға, робот-шаңсорғыштарға, теледидарларға, теледидарлық приставкаларға, планшеттік компьютерлерге, ноубуктерге, уялы телефондарға, гироскутерлерге таралмайды.

# Haier

Изготовитель: «Haier Overseas Electric Appliances Corp. Ltd.»,  
Room S401, Haier Brand building, Haier Industry park  
Hi-tech Zone, Laoshan District, Qingdao, China

Өндiрушi: «Haier Overseas Electric Appliances Corp. Ltd.»,  
Рум S401, Хайер бренд билдинг, Хайер индастри парк  
Хай-тек зон, Лаошан дистрикт, Циндао, Қытай

Уполномоченная организация/ импортер:  
ООО «ХАР», 121099, город Москва, Новинский бульвар,  
дом 8, этаж 16, офис 1601.  
Тел.: 8-800-250-43-05, адрес эл. почты: info@haierrussia.ru

Қазақстан Республикасындағы уәкілетті ұйым/ импорттаушы:  
«Хайер Мидл Эйжа» ЖШС, 050000, Алматы қаласы, Медеу  
ауданы, Достық даңғылы, 210 ғимарат.  
Тел.: 8-800-070-01-29, эл.поштаның мекенжайы:  
support-kz@haieronline.kz

Уполномоченная организация в Республике Казахстан:  
ТОО «Хайер Мидл Эйжа», 050000, город Алматы, Медеуский  
район, Проспект Достык, дом 210.  
Тел.: 8-800-070-01-29, адрес эл. почты:  
support-kz@haieronline.kz

Сделано в Китае  
Қытайда жасалған

Дата изготовления  
и гарантийный срок указаны  
на этикетке устройства

Шығарылған күні және  
кепілдік мерзімі құрылғының  
заттаңбасында көрсетілген

