



КУХОННАЯ ВЫТЯЖКА ВСТРАИВАЕМАЯ

РУКОВОДСТВО ПО ЭКСПЛУАТАЦИИ

M52T01B
M52T01S

Пожалуйста, перед использованием внимательно прочитайте это Руководство и сохраните его для дальнейшего использования. В тексте данного Руководства Вы найдете необходимую информацию по правильной эксплуатации и обслуживанию Вашей бытовой техники. Соблюдение указанных мер предосторожности поможет сэкономить много Вашего времени и средств в ходе эксплуатации прибора. В разделе "Возможные неисправности и их устранение" Вы найдете разъяснения по вопросам эксплуатации и устранения неисправностей, которые могут избавить Вас от необходимости обращаться в службу сервиса.

СОДЕРЖАНИЕ

Меры предосторожности	3
Комплектность	5
Описание прибора.....	6
Установка.....	8
Порядок работы.....	11
Чистка и уход	12
Возможные неисправности и их устранение.....	14
Технические характеристики.....	15

Вытяжка предназначена для бытовых целей - удаления посторонних запахов на кухне. При покупке прибора проверьте его на отсутствие механических повреждений конструкции, внешнего оформления и упаковки, на функционирование, на комплектность. Проверьте наличие гарантийного и отрывных талонов и правильность их заполнения (наличие серийного номера, даты продажи и печати фирмы-продавца).

Примечание: Выполнение указанных проверок является обязанностью продавца. Сохраняйте кассовый чек, Руководство по эксплуатации и гарантийный талон до конца гарантийного срока эксплуатации.

Руководство по эксплуатации и гарантийный талон, прилагаемые к прибору, при утере не возобновляются.

Примечание: изображения в руководстве имеют справочный характер. Модель и комплектация конкретной модели, приобретенной вами, может иметь отличия от изображений в инструкции.

Меры предосторожности

- Данный прибор предназначен исключительно для бытового использования.
- Не разбирайте, не ремонтируйте и не модифицируйте данный прибор.
- Данное устройство не может использоваться детьми до 8 лет, лицами с ограниченными физическими, сенсорными или умственными способностями и с недостаточным опытом или знаниями, кроме случаев, если они находятся под присмотром лица, отвечающего за их безопасность, или получили соответствующие инструкции, позволяющие им безопасно эксплуатировать электроприбор и дающие им представление об опасности, связанной с его эксплуатацией. Не разрешайте детям играть с прибором.
- Настоящий прибор предназначен для использования в бытовых и аналогичных условиях, таких как:
 - кухни для сотрудников в магазинах, офисах и другие служебные помещения;
 - фермерские хозяйства;
 - гостиницы, мотели и другие типы жилья, связанные с проживанием постояльцев;
 - гостиницы с условиями проживания типа «кровать и завтрак».
- Данный прибор должен быть установлен исключительно квалифицированным специалистом. Производитель не несет ответственности за любые повреждения или ущерб, возникшие в результате ненадлежащей или неправильной установки, а также из-за несоблюдения техники безопасности и правил пользования прибором.
- Подключите вытяжку к вытяжному каналу при помощи трубы диаметром не менее 120 мм. Длина трубы должна быть минимальной.
- При использовании вытяжки с неэлектрическими приборами (например, с газовой плитой), которым требуется наличие воздуха в помещении, следует соблюдать осторожность, так как кухонная вытяжка вытягивает воздух из помещения, необходимый для горения газовой плиты.
- При использовании вытяжки одновременно с газовой плитой, или приборами, сжигающими другие горючие вещества, обеспечьте достаточную вентиляцию помещения во избежание обратной тяги отработанного газа. В помещении должен быть предусмотрен прямой ток воздуха с улицы, обеспечивающий поступление свежего воздуха. Во избежание возникновения обратной тяги, отрицательное давление воздуха в помещении не должно превышать 0,04 Мбар.
- Не используйте вытяжку для отвода продуктов горения (бойлеры, камины и пр.)
- Избегайте открытого пламени под вытяжкой, так как оно может повредить фильтры и стать причиной возгорания. При использовании газовой плиты отрегулируйте высоту пламени таким образом, чтобы оно касалось только дна посуды, не выходя за ее края.

- Воздух, отводимый от вытяжки, не должен попадать в дымоход, который используется для отвода продуктов горения от приборов или нагревательных устройств.
 - Будьте осторожны при использовании фритюрницы, так как перегретое масло может воспламениться.
 - Соблюдайте минимальное расстояние от поверхности плиты до вытяжки. Если в инструкции на плиту указано большее расстояние, чем в установочной схеме настоящего руководства, оно должно считаться приоритетным.
 - Соблюдайте местные нормы и правила в отношении внешнего отведения воздуха.
 - Убедитесь в соответствии параметров электросети характеристикам прибора.
 - Не повреждайте шнур питания или вилку. Не используйте прибор, если шнур питания или вилка повреждены. Во избежание опасных ситуаций поврежденный шнур питания устройства подлежит замене производителем, его представителем по сервисному техническому обслуживанию или иным специалистом соответствующей квалификации.
 - Отключайте питание прибора перед техническим обслуживанием или чисткой.
 - Правильная работа прибора обусловлена своевременностью и регулярностью ухода и технического обслуживания.
 - Если не проводить очистку прибора в соответствии с инструкцией, то существует опасность возгорания. Рекомендуется проводить очистку не реже, чем 1 раз в месяц.
 - Не используйте агрессивные моющие средства для чистки. Очищайте прибор исключительно при помощи неагрессивных моющих средств.
 - Фильтры прибора изготовлен из алюминия высокой прочности.
 - Не проверяйте состояние фильтров вытяжки во время ее работы.
 - Не прикасайтесь к лампе сразу после работы вытяжки.
- ВНИМАНИЕ!** Во время работы открытые части вытяжки могут нагреваться.

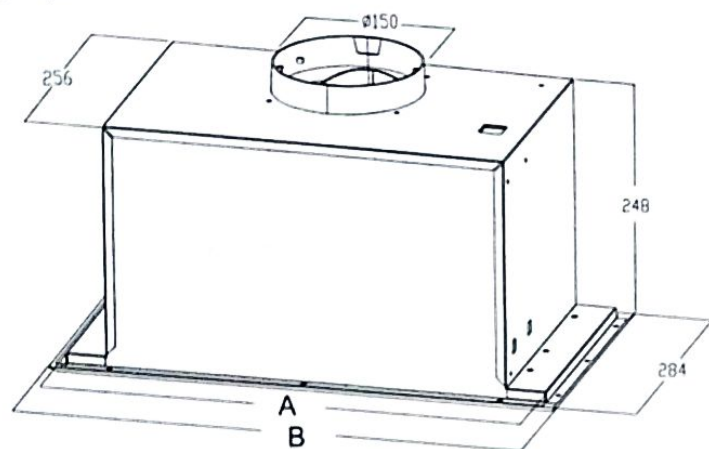
Правильная утилизация продукта



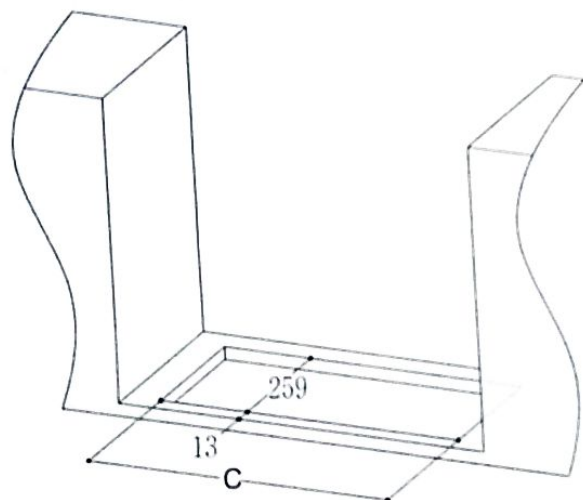
Данный символ, изображенный на изделии или на упаковке, указывает, что изделие не относится к разряду обычных бытовых отходов и после вывода из строя подлежит утилизации в надлежащем центре по утилизации электрического и электронного оборудования. Надлежащая утилизация прибора позволит избежать угрозы для окружающей среды и здоровья людей, вытекающей из неправильного обращения с прибором. Более подробную информацию по утилизации данного изделия можно получить в местных органах власти, местной службе по утилизации отходов или в магазине, где было приобретено изделие.

Описание прибора

Габариты прибора



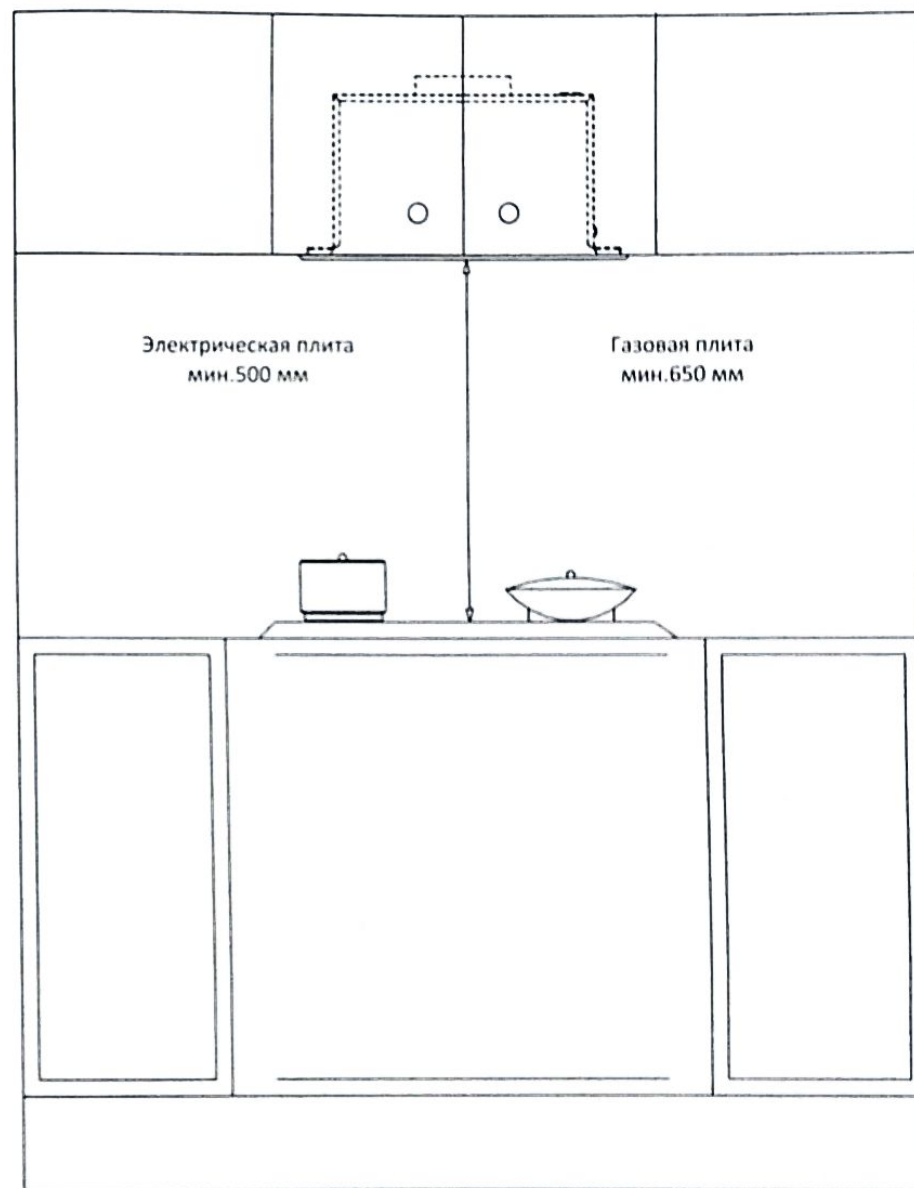
Размеры установочного отверстия



	A	B	C
Для модели 520 мм	492	520	497

RU-6

Расстояние от вытяжки до варочной поверхности



RU-7

Установка

ВНИМАНИЕ!

Внимательно прочтите инструкцию по установке.

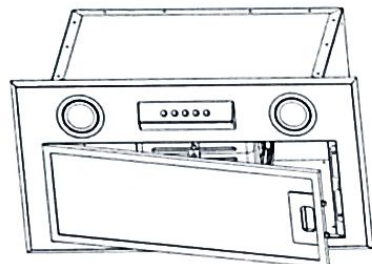
Перед установкой убедитесь, что прибор не подключен к сети. Вилка должна быть расположена таким образом, чтобы ее можно было легко вынуть из розетки в случае необходимости.

Все работы по установке и подключению электропроводки должны выполняться квалифицированным работником (работниками) в соответствии с применимыми нормами и стандартами, включая требования по огнестойкости.

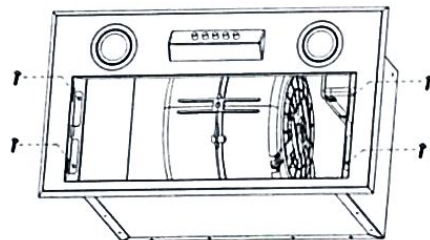
Нержавеющая сталь и стеклянные поверхности корпуса могут быть легко повреждены во время монтажа рабочими инструментами. Позаботьтесь о защите поверхности прибора во время установки.

Также позаботьтесь о поверхности варочной панели, прикрыв ее картоном или иным плотным материалом на время установки вытяжки.

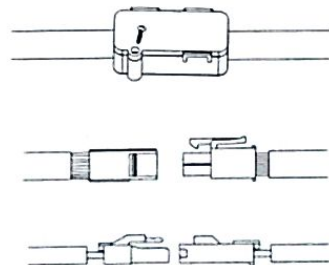
- Нажмите на ручку металлического фильтра и снимите его.



- Снимите нижнюю панель, открутив 4 винта М4*10.

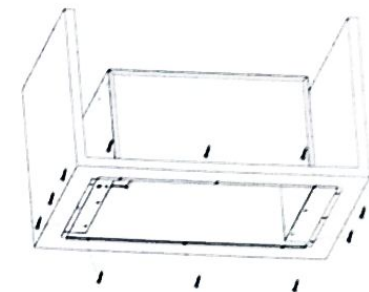


- Откройте крышку коннекторной коробки, отвинтив винт ST4*10. Разъедините коннекторы проводов панели управления и освещения.

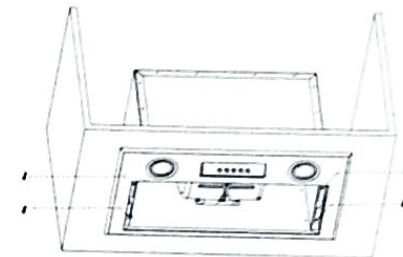


RU-8

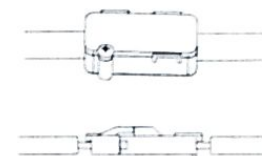
- Закрепите корпус вытяжки в установочном шкафу при помощи 12 саморезов (ST4*18).



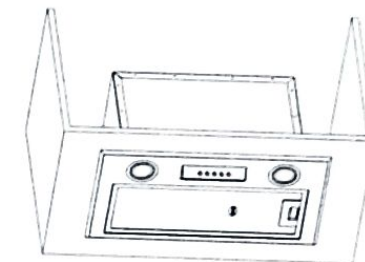
- Прикрепите панель вытяжки обратно на место при помощи 4 винтов М4*10.



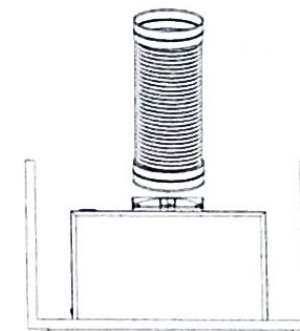
- Соедините коннекторы проводов панели управления и освещения и закройте крышку коннекторной коробки.



- Установите металлический фильтр на место.



- Установите трубу воздуховода (при варианте работы вытяжки на отвод).



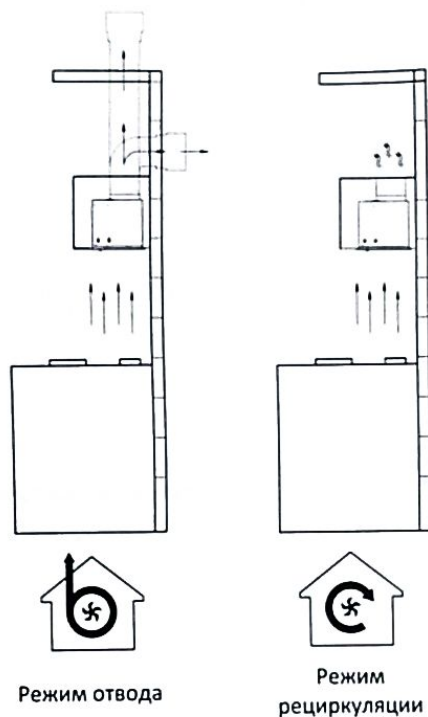
RU-9

Выбор способа отвода воздуха

Данная вытяжка может работать в двух режимах: отвод и рециркуляция.

В режиме отвода воздух выводится через воздухоотводную трубу в систему вентиляции.

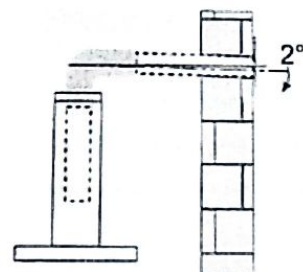
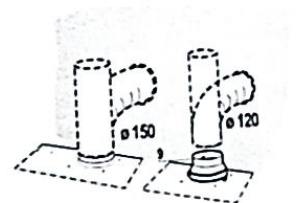
В режиме рециркуляции воздух выходит обратно в помещение. В этом режиме устанавливать трубу и подключать ее к вентиляции не нужно. Однако, для эффективной работы в режиме рециркуляции необходима установка угольных фильтров, которые поглощают запахи и жир, а также их своевременная замена. Из-за необходимости прохождения воздуха через систему фильтрации, производительность вытяжки в этом режиме будет ниже, чем в режиме отвода (примерно на треть).



Вытяжку можно соединить системой вентиляции при помощи воздухоотводной трубы диаметром 120 или 150 мм.

При использовании трубы диаметром 120 мм на выходное отверстие 150 мм необходимо использовать переходник.

Труба должна иметь минимальное число изгибов. При необходимости изгиба в 90° максимальное отклонение от оси вниз не должно превышать 2°.

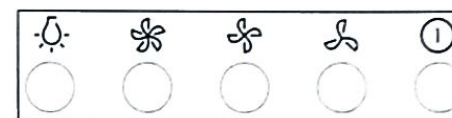


Порядок работы

Панель управления

В зависимости от Вашей модели вытяжки панель управления может быть двух видов.

Вариант 1



- ⏻ Выключение
- 💡 Освещение
- ☼ Низкая скорость
- ☼ Средняя скорость
- ☼ Высокая скорость

Чистка и уход

Чистка жирославливающих фильтров

Необходимо проводить очистку фильтров через каждые 2 месяца работы, или чаще, если вытяжка эксплуатируется в интенсивном режиме. Фильтры можно мыть в посудомоечной машине.

- Снимите фильтр, как показано на рисунке. Убедитесь, что вытяжка выключена.

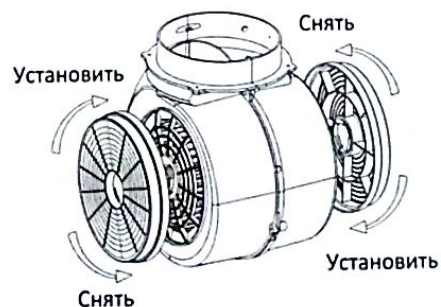


- Способ 1. Поместите фильтр в посудомоечную машину, мойте при программе 60°C.
- Способ 2. Поместите фильтр в теплую мыльную воду (40-50°C), подождите 2-3 минуты, затем вымойте его мягкой щеткой. При этом не надавливайте на сетку, поскольку она хрупкая и может быть легко повреждена. Не используйте абразивные вещества и агрессивные моющие средства, которые могут привести к коррозии.
- Перед установкой на место убедитесь, что фильтр полностью высох. Цвет поверхности фильтра может изменяться со временем, что не влияет на эффективность фильтра.

Замена угольных фильтров

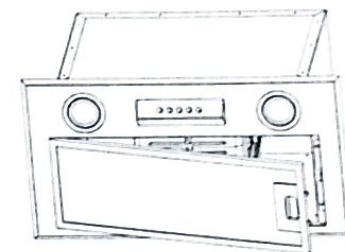
Данные фильтры нельзя мыть и использовать повторно. Замена угольных фильтров производится примерно через каждые 4 месяца эксплуатации, или чаще, если вытяжка работает в интенсивном режиме.

- Снимите металлические жирославливающие фильтры.
- Снимите загрязненный угольный фильтр.
- Замените фильтры.
- Установите на место металлические жирославливающие фильтры.



Замена ламп

- Снимите металлические жирославливающие фильтры.
- Выньте лампу, выдвинув ее крепление из корпуса вытяжки (может потребоваться усилие)
- Разъедините провода лампы.
- Подключите новую лампу. вставьте ее в корпус вытяжки.
- Установите металлические фильтры на место.



Возможные неисправности и их устранение

Ниже в таблице приведен перечень простейших неисправностей, которые Вы можете устранить самостоятельно.

Если неисправность устранить не удастся, обратитесь к специалистам ремонтного предприятия.

Неисправность	Причина	Решение
Лампочка горит, но мотор не работает	Лопасты заблокированы.	
	Конденсатор поврежден.	Замените конденсатор.
	Мотор поврежден.	Замените мотор.
	Внутренняя проводка мотора перерезана или отключена. Может поступать неприятный запах.	Замените мотор.
Лампочка не горит, мотор не работает	Помимо вышеупомянутого, проверьте следующее:	
	Повреждена лампочка.	Замените лампочку.
	Шнур питания ослаблен.	Выполните подключение согласно принципиальной схеме.
Утечка масла	Выходной и воздушный клапаны не загерметизированы в достаточной степени.	Снимите воздуховодную трубу и зафиксируйте ее с помощью клея.
	Снимите воздуховодную трубу и зафиксируйте ее с помощью клея. Утечка из соединения U-образной секции и крышки.	Снимите U-образную секцию и зафиксируйте ее.
Вибрация	Поврежденные лопасти могут быть причиной появления вибрации.	Замените лопасть.
	Мотор не закреплен надлежащим образом.	Закрепите мотор.
	Вытяжка не плотно зафиксирована.	Зафиксируйте вытяжку.
Недостаточная тяга	Расстояние между вытяжкой и поверхностью плиты слишком велико.	Повторно отрегулируйте расстояние.
	Слишком большой сквозняк из-за открытых дверей или окон.	Найдите другое место для установки устройства или закройте двери/окна.
Устройство наклонено	Фиксирующие шурупы не затянуты должным образом.	Затяните фиксирующие шурупы, чтобы устройство приняло горизонтальное положение.
	Шурупы навески не затянуты должным образом.	Затяните шурупы навески, чтобы устройство приняло горизонтальное положение.

Срок службы прибора составляет 10 лет со дня продажи через розничную торговую сеть. В течение этого времени изготовитель обеспечивает потребителю возможность использования товара по назначению, а также выпуск и поставку запасных частей в торговые и ремонтные предприятия. В случае отсутствия штампа магазина срок службы исчисляется со дня изготовления.

словия хранения – по группе 1(Л) по ГОСТ 15150.

Приборы должны храниться в упакованном виде в сухих, проветриваемых помещениях при температуре воздуха от 5 °С до 40 °С и относительной влажности воздуха до 80 % (для 25 °С).

Гарантийные обязательства на прибор изложены в гарантийном талоне. Ремонт у лиц, не имеющих специального разрешения, запрещен!

Технические характеристики

Модель	M52T01B M52T01S
Номинальное напряжение, В:	220-240~
Номинальная частота, Гц:	50
Номинальная мощность, Вт:	113
Мощность освещения, Вт:	1,5x2
Воздушный поток, м ³ /ч:	400
Уровень шума, дБ:	67
Диаметр воздуховода, мм:	150
Габаритные размеры, мм:	520*284*299
Вес нетто, кг:	6



ҚҰРАМДАСТЫРЫЛАТЫН АСУЙ СОРМАҒЫ
ПАЙДАЛАНУ БОЙЫНША ЖЕТЕКШІЛІК

M52T01B
M52T01S

Өтінеміз, пайдалану алдында осы Жетекшілікті мұқият оқып шығып, кейін пайдалану үшін оны сақтап қойыңыз. Осы жетекшілік мәтінде Сіз Сіздің тұрмыстық техниканы дұрыс пайдалану және қызмет көрсету бойынша қажетті ақпаратты табасыз. Көрсетілген сақтық шараларын сақтау аспапты пайдалану барысында Сіздің көп уақытыңыз бен қаражатыңызды үнемдеуге көмектеседі. «Ықтимал ақаулықтар және оларды жою» бөлімінде Сіз Сізге сервис қызметіне жүгіну қажеттілігінен құтылуға мүмкіндік беретін, пайдалану және ақаулықтарды жою мәселелері бойынша түсініктемелерді табасыз.

МАЗМУНЫ

Сақтық шаралары.....	3
Жиынтықтамасы.....	5
Аспаптың сипаттамасы.....	6
Орнату.....	8
Жұмыс жасау тәртібі.....	11
Тазарту және күтім жасау.....	12
Ықтимал ақаулықтар және оларды жою.....	14
Техникалық сипаттамалары.....	15

Сормак тұрмыстық мақсаттар үшін – асүйде бөгде иістерді жою үшін арналған. Аспапты сатып алу кезінде оны құрылымның механикалық зақымданулардың жоқ болуына, оның сыртқы безендірілуіне және қапталуына, әрекет етуіне, жиынтықтылығына қатысты тексеріңіз. Кепілдікті және үзік талондардың болуын және олардың дұрыс толтырылғанын (сериялық нөмірдің, сату күнінің және сатушы-фирма мортпабасының болуын) тексеріңіз.

Ескертпе: Көрсетілген тексерістерді тексеру сатушының міндеті болып табылады. Кепілдікті пайдалану мерзімі аяқталғанға дейін кассалық чекті, Пайдалану бойынша жетекшілікті және кепілдікті талонды сақтаңыз.

Жоғалтқан жағдайда, аспапқа қоса тіркелетін пайдалану бойынша жетекшілік және кепілдікті талон қайта жаңғыртылмайды.

Ескертпе: жетекшіліктегі кескіндер анықтамалық сипатқа ие. Сіз сатып алған нақты аспаптың моделі және жиынтықтамасы нұсқаулықтағы кескіндерден ерекшеленуі мүмкін.

Сақтық шаралары

- Осы аспап тек тұрмыстық пайдалану үшін арналған.
- Осы аспапты болшектеменіз, жондеменіз және түрлендірменіз.
- 8 жасқа толмаған балалар, физикалық, сенсорлық немесе ақыл-ой қабілеттері шектеулі және тәжірибесі немесе білімдері жеткіліксіз тұлғалар олардың қауіпсіздігі үшін жауап беретін тұлғаның қарауы астында болатын, немесе оларға электрлік аспапты пайдалануға мүмкіндік беретін және оларға оны пайдаланумен байланысты қауіп туралы түсінік беретін сәйкес нұсқаулықтарды алатын жағдайларды қоспағанда, олар осы құрылымны пайдаланбауы тиіс. Балаларға аспаппен ойнауға рұқсат берменіз.
- Осы аспап тұрмыстық және аналогты жағдайларда пайдалану үшін арналған, мысалы:
 - дүкендерде, кеңселерде және басқа қызметтік орынжайларда қызметкерлерге арналған асүйлер;
 - фермерлік шаруашылықтар;
 - қонақүйлер, мотельдер және тұрушылардың тұруымен байланысты басқа баспана типтері;
 - «кереует және таңғы ас» типті тұру жағдайлары бар қонақүйлер.
- Осы аспап тек білікті маманмен орнатылуы тиіс. Өндіруші тиісінше немесе дұрыс орнатпау нәтижесінде туындаған кез келген зақымданулар немесе залал үшін, сонымен қатар қауіпсіздік техникасын және аспапты пайдалану ережелерін сақтамағаны үшін жауапты болмайды.
- Сормакты сормак арнасына диаметрі кем дегенде 120 мм болатын құбыр көмегімен қосыңыз. Құбыр ұзындығы минималды болуы тиіс.
- Сормакты орынжайда ауаның болуын талап ететін электрлік емес аспаптармен (мысалы, газ плитасымен) пайдаланған кезде, сақ болу керек, себебі асүй сормағы бөлмеден газ плитасының жануы үшін қажетті ауаны сорып шығарады.
- Сормакты газ плитасымен, немесе басқа жанатын заттарды өртейтін аспаптармен бірге пайдаланған кезде, пайдаланылған газдың кері тартымына жол бермеу үшін орынжайдың жеткілікті желдетілуін қамтамасыз етіңіз. Орынжайда таза ауаның келіп түсуін қамтамасыз ететін көшеден ауаның тікелей енуі қарастырылуы тиіс. Кері тартымның туындауына жол бермеу үшін орынжайдағы ауаның теріс қысымы 0,04 Мбар шамасынан аспауы тиіс.
- Сормакты жану өнімдерін бұру үшін пайдаланбаңыз (бойлерлер, каминдер және т.б.).
- Сормак астында ашық алаудың болуына жол берменіз, себебі ол сүзгілерді зақымдап, тұтануға себепші болуы мүмкін. Газ плитасын пайдаланған кезде алау биіктігін олдыстың түбіне жанасып, оның жиектерінен тыс шықпайтындай реттеніз.

- Сормактан бұрылатын ауа аспаптан немесе қыздырғыш құрылғылардан жану өнімдерін бұру үшін пайдаланылатын түтіндікке түспеуі тиіс.
 - Қуырма ыдысты пайдаланған кезде сақ болыңыз, себебі қатты қызған май тұтануы мүмкін.
 - Плитаның бетінен сормакқа дейін минималды қашықтықты сақтаңыз. Егер плитаға арналған нұсқаулықта осы жетекшіліктің орнату сұлбасындағы шамадан артық қашықтық көрсетілсе, ол басым ретінде есептелуі тиіс.
 - Сыртқы ауа бұру тармағына қатысты жергілікті нормалар мен ережелерді сақтаңыз.
 - Электрлік желі параметрлерінің аспап сипаттамаларына сәйкес келетініне көз жеткізіңіз.
 - Қоректену бауысымын немесе айыртығынын зақымдамаңыз. Егер қоректену бауысы немесе айыртығыны зақымдалған болса, аспапты пайдаланбаңыз. Қауіпті жағдаяттардың алдын алу үшін құрылғының зақымдалған қоректену бауысымы өндірушімен, сервистік техникалық қызмет көрсету бойынша оның өкілімен немесе сәйкес біліктілігі бар өзге маманмен ауыстырылуы тиіс.
 - Техникалық қызмет көрсету немесе тазарту алдында аспаптың қоректенуін сондіріңіз.
 - Аспаптың дұрыс жұмысы күтім жасаудың және техникалық қызмет көрсетудің уақытылылығымен және жүйелілігімен шарттасқан.
 - Егер нұсқаулыққа сәйкес аспапты тазартуды жүргізбесек, онда тұтану қаупі болады. Тазартуды кем дегенде айына 1 рет жүргізу ұсынылады.
 - Тазарту үшін жемір жуу құралдарын пайдаланбаңыз. Аспапты тек жемір емес жуу құралдары көмегімен тазартыңыз.
 - Аспап сүзгілері аса берік алюминийден жасалған.
 - Жұмыс кезінде сормак сүзгілерінің жай-күйін тексермеңіз.
 - Сормак жұмыс жасағаннан кейін бірден шамға жанаспаңыз.
- НАЗАР АУДАРЫҢЫЗ!** Жұмыс кезінде сормактың ашық бөліктері қызуы мүмкін.

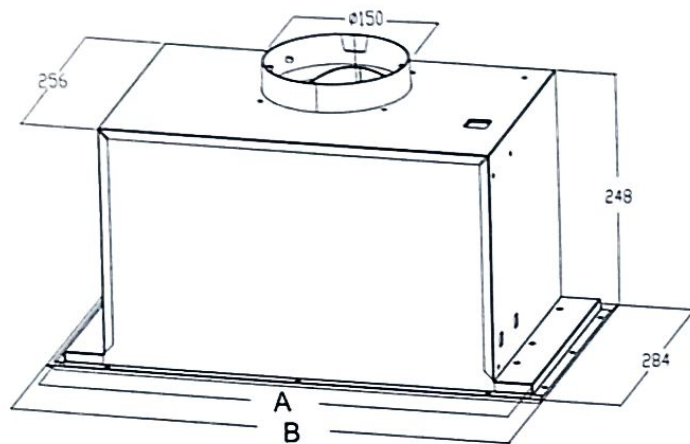
Өнімді дұрыс кәдеге жарату



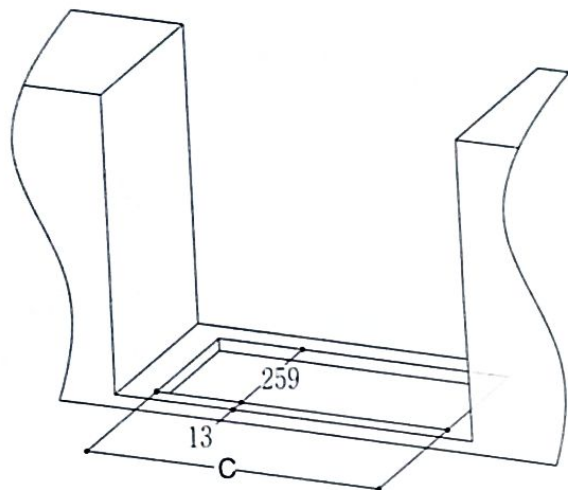
Бұйымда немесе қаптамада бейнеленген осы символ бұйымның қарапайым тұрмыстық қалдықтар разрядына жатпайтынына және істен шыққаннан кейін электрлік және электронды жабдықтарды кәдеге жарату бойынша тиісті орталықта кәдеге жаратуға жататынына меңзейді. Аспаптың тиісінше кәдеге жаратылмауы аспаптан дұрыс айналыспаудан туындайтын қоршаған орта және адамдардың денсаулығы үшін қауіптің төнуінің алдын алуға мүмкіндік береді. Осы бұйымды кәдеге жарату бойынша толығырақ ақпаратты жергілікті билік органдарында, қалдықтарды кәдеге жарату бойынша жергілікті қызметте немесе бұйым сатып алынған дүкенде алуға болады.

Аспаптың сипаттамасы

Аспаптың сыртаумақтық өлшемдері

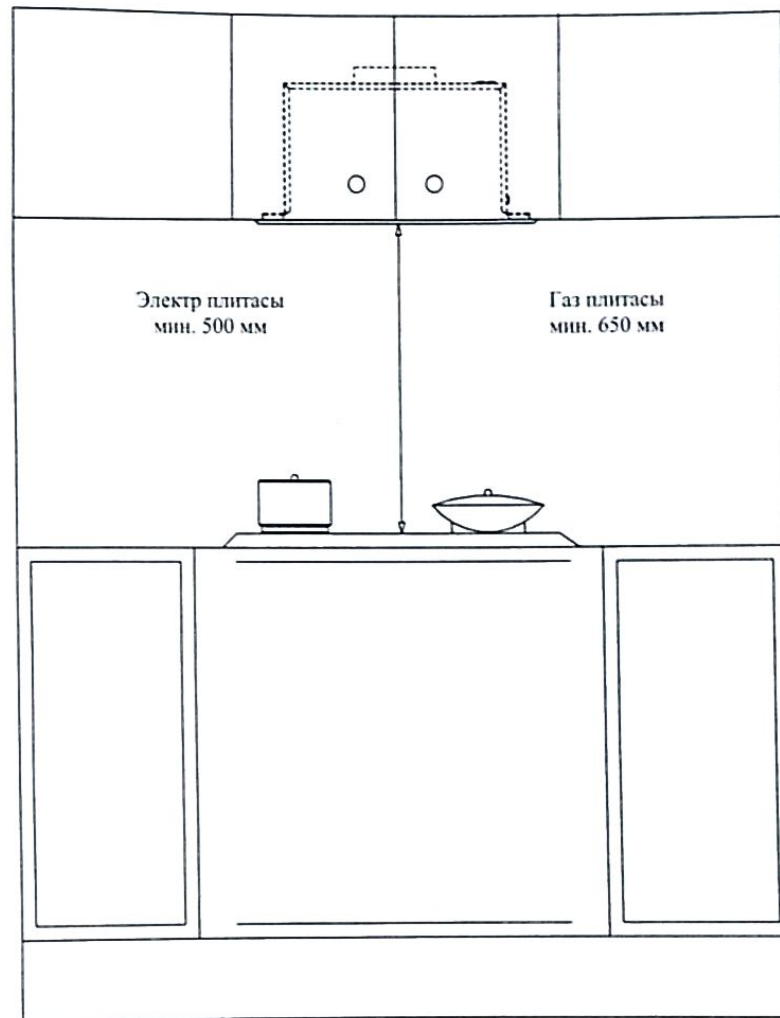


Орнату саңылауының өлшемдері



	A	B	C
520 мм моделі үшін	492	520	497

Сормақтан пісіру бетіне дейінгі қашықтық



Орнату

НАЗАР АУДАРЫҢЫЗ!

Орнату бойынша нұсқаулықты мұқият оқып шығыңыз.

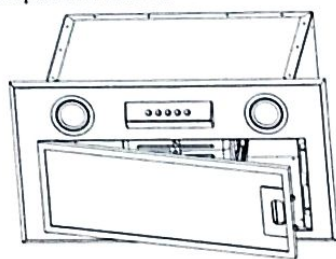
Орнату алдында аспаптың желіге қосылмағанына көз жеткізіңіз. Айыртығын қажет кезде оны розеткадан жеңіл суыруға болатындай орналасуы тиіс.

Электрталтылымды орнату және жалғау бойынша барлық жұмыстар білікті жұмыскермен (жұмыскерлермен), отқа төзімділік бойынша талаптарды қоса алғанда, қолданылатын нормалар мен стандарттарға сәйкес орындалуы тиіс.

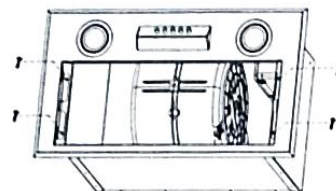
Тот баспайтын болат және корпусың шыны беттері монтаж кезінде жұмыс құралдарымен жеңіл зақымдалуы мүмкін. Орнату кезінде аспап бетінің қорғалуы туралы қамданыңыз.

Сонымен қатар пісіру панелінің беті туралы қамданыңыз, осы ретте сормакты орнату кезінде оны картонмен немесе басқа тығыз материалмен жабыңыз.

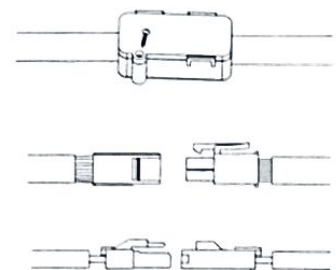
- Металл сүзгі тұтқасына басып, оны шешіңіз.



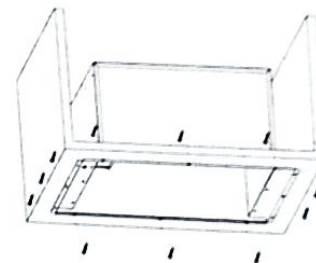
- M4*10 типті 4 бұранданы бұрап алып, төменгі панельді шешіңіз.



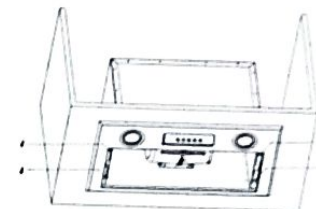
- ST4*10 типті бұранданы бұрап алып, коннекторлық қорап қақпағын ашыңыз. Басқару және жарықтандыру панелі сымдарының коннекторларын ажыратыңыз.



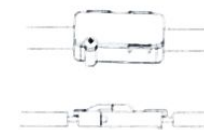
- 12 өзі кескіш (ST4*18) көмегімен орнату шкафында сормак корпусын бекітіңіз.



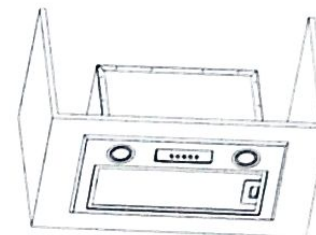
- M4*10 типті 4 бұранда көмегімен сормак панелін қайтадан орнына бекітіңіз.



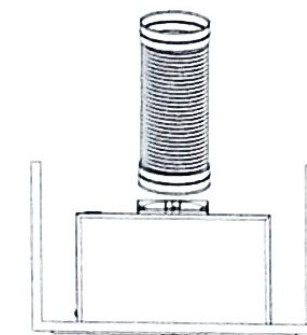
- Басқару және жарықтандыру панелі сымдарының коннекторларын жалғап, коннекторлық қорап қақпағын жабыңыз.



- Металл сүзгіні орнына орнатыңыз.



- Ауаарна құбырын орнатыңыз (сормактың бұруға жұмыс жасау нұсқасы кезінде).

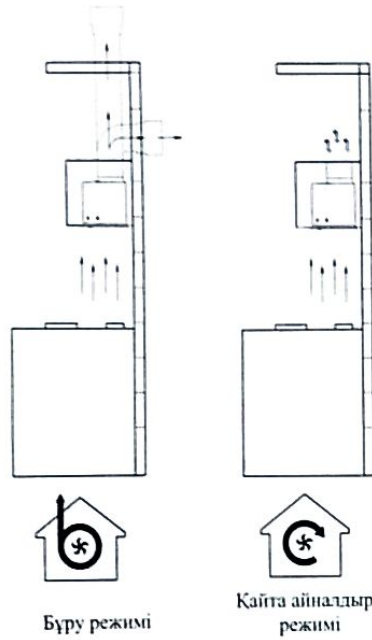


Ауа шығару әдісін таңдау

Осы сормак екі режимде жұмыс жасауы мүмкін: бұру және қайта айналдыру.

Бұру режимінде ауа ауабұрғыш құбыр арқылы желдету жүйесіне шығарылады.

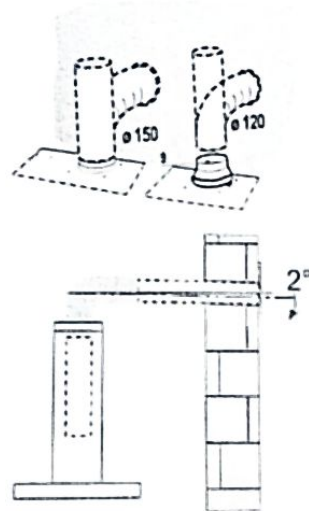
Қайта айналдыру режимінде ауа қайтадан орынжайға шығады. Осы режимде құбырды орнату және оны желдету жүйесіне жалғау қажет емес. Алайда, қайта айналдыру режимінде тиімді жұмыс жасау үшін нистер мен майды жұтатын көмірлік сүзгілерді орнату, сонымен қатар оларды уақытылы ауыстыру қажет. Ауаның сүзу жүйесі арқылы өтуі қажет болғандықтан, бұру режиміне қарағанда, осы режимде сормактың өнімділігі төменірек болады (шамамен үштен бірге).



Сормакты желдету жүйесімен диаметрі 120 немесе 150 мм болатын ауабұрғыш құбыр көмегімен жалғауға болады.

Диаметрі 120 мм болатын құбырды 150 мм шығыс санылауына пайдалану кезінде ұластырғышты пайдалану керек.

Құбыр пілімдердің минималды санына ие болуы тиіс. 90°-қа ие қажеттілігі кезінде өстен төмен қарай максималды ауытқу 2° аспауы тиіс.

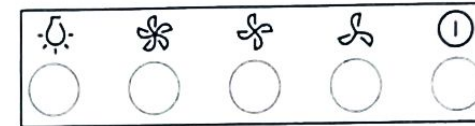


Жұмыс жасау тәртібі

Басқару панелі

Сіздің сормак панеліне байланысты басқару панелі екі түрлі болуы мүмкін.

1-нұсқа



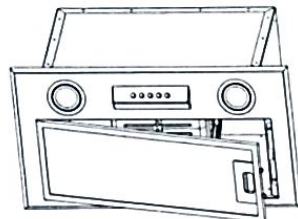
- ⓐ Сөндіру
- 💡 Жарықтандыру
- 🌀 Төмен жылдамдық
- 🌀 Орташа жылдамдық
- 🌀 Жоғары жылдамдық

Тазарту және күтім жасау

Майтұтқыш сүзгілерді тазарту

Сүзгіні жұмыс жасаған әр 2 ай сайын, немесе егер сормак белсенді режимде пайдаланылса, жиірек тазарту керек. Сүзгілерді ыдыс жуу машинасында жууға болады.

- Суретте көрсетілгендей, сүзгіні шешіңіз. Сормактың сөндірілгеніне көз жеткізіңіз.
- 1-әдіс. Сүзгіні ыдыс жуу машинасына орналастырыңыз, 60°C бағдарламасы кезінде жуыңыз.

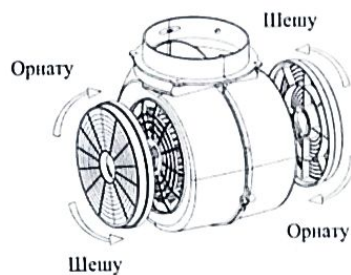


- 2-әдіс. Сүзгіні жылы сабынды суға (40-50°C) салып, 2-3 минут күтіңіз, кейін оны жұмсақ шөткемен жуыңыз. Осы ретте торға баспаңыз, себебі ол морт және жеңіл зақымдалуы мүмкін. Түрпілі заттарды және коррозияға алып келуі мүмкін жемір жуу құралдарын пайдаланбаңыз.
- Орнына орнату алдында сүзгінің толықтай кепкеніне көз жеткізіңіз. Сүзгі бетінің түсі уақыт өте өзгеруі мүмкін, бұл сүзгінің тиімділігіне әсер етпейді.

Көмірлік сүзгілерді ауыстыру

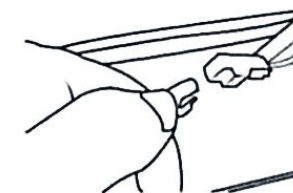
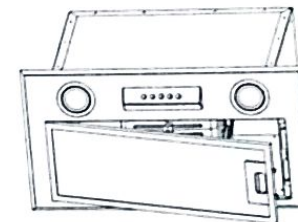
Осы сүзгілерді жууға және қайта пайдалануға болмайды. Көмірлік сүзгілерді ауыстыру шамамен пайдаланудың әр 4 айы сайын, немесе егер сормак белсенді режимде пайдаланылса, жиірек ауыстыру керек.

- Металл майтұтқыш сүзгілерді шешіңіз.
- Ластанған көмірлік сүзгіні шешіңіз.
- Сүзгілерді ауыстырыңыз.
- Металл майтұтқыш сүзгілерді орнына орнатыңыз.



Шамдарды ауыстыру

- Металл майтұтқыш сүзгілерді шешіңіз.
- Шамды шығарыңыз, осы мақсатта оның бекітпесін сормак корпусынан итеріп шығарыңыз (күш қолдану қажет болуы мүмкін)
- Шам сымдарын ажыратыңыз.
- Жаңа шамды қосыңыз. Оны сормак корпусына енгізіңіз.
- Металл сүзгілерді орнына орнатыңыз.



Ықтимал ақаулықтар және оларды жою

Төменде кестеде Сіз өзіңнен жоя алатын ең қарапайым ақаулықтар тізбесі келтірілген.

Егер ақаулықты жою мүмкін болмаса, жөндеу кәсіпорнының мамандарына жүгініңіз.

Ақаулық	Себебі	Шешімі
Шам жанып тұр, бірақ мотор жұмыс жасамайды.	Қалақшалар бұғатталған.	Конденсаторды ауыстырыңыз. Моторды ауыстырыңыз. Моторды ауыстырыңыз
	Конденсатор зақымдалған.	
	Мотор зақымдалған.	
	Мотордың ішкі тартылымы қиылған немесе сөндірілген. Жағымсыз иіс шығуы мүмкін.	
Шам жанбай тұр, мотор жұмыс жасамайды	Жоғарыда айтылғанды қоспағанда, келесіні тексеріңіз:	
	Шам зақымдалған.	Шамды ауыстырыңыз.
	Қоректену баусымы әлсіреген.	Қағидағтық сұлбаға сай қосуды орындаңыз.
Майдың жылыстауы	Шығыс және ауа клапандары жеткілікті шамада қымталмаған.	Ауаарна құбырын шешіп, оны желім көмегімен бекітіңіз.
	U-тәрізді секция мен қақпақ қосылысынан жылыстау.	U-тәрізді секцияны шешіп, оны бекітіңіз.
Діріз	Зақымдалған қалақшалар дірілдің пайда болуына себепші болуы мүмкін.	Қалақшаны ауыстырыңыз.
	Мотор тиісті жолмен бекітілмеген.	Моторды бекітіңіз.
	Сормак тығыз бекітілмеген.	Сормакты бекітіңіз.
Жеткіліксіз тартым	Сормак пен плита беті арасындағы қашықтық тым үлкен.	Қашықтықты қайта реттеңіз.
	Ашық есіктерге немесе терезелерге байланысты өте үлкен азынақ.	Құрылғыны орнату үшін басқа орынды табыңыз немесе есіктерді/терезелерді жабыңыз.
Құрылғы көлбеу орналасқан	Бекіткіш бұраншегелер тиісті жолмен тартылмаған.	Құрылғының колденең жайғасымға орналасуы үшін бекіткіш бұраншегелерді тартыңыз.
	Аспа бұраншегелері тиісті жолмен тартылмаған.	Құрылғының колденең жайғасымға орналасуы үшін аспа бұраншегелерін тартыңыз.

Аспаптың қызмет ету мерзімі болшек сауда желісі арқылы сатылған күннен бастап 10 жылды құрайды. Осы уақыт барысында өндіруші тұтынушыға тауарды тағайындауы бойынша пайдалану мүмкіндігін, сонымен қатар қосалқы болшектердің шығарылуын және сауда және жөндеу кәсіпорындарына жеткізілуін қамтамасыз етеді. Дүкен мөртабаны болмаған кезде қызмет ету мерзімі өндірілген күннен бастап есептеледі.

Сақтау шарттары – МЕМСТ 15150 бойынша 1(Л) тобы бойынша. Аспаптар қапталған түрінде құрғақ, желдетілетін орынжайларда 5°C бастап 40°C дейінгі ауа температурасы кезінде және 80% дейінгі салыстырмалы ауа ылғалдығында (25°C үшін) сақталуы тиіс.

Аспапқа қатысты кепілдікті міндеттемелер кепілдікті талонда баяндалған. Арнайы рұқсаты жоқ тұлғаларда жөндеу жүргізуге тыйым салынады!

Техникалық сипаттамалары

Модель	M52T01B
	M52T01S
Номиналды кернеуі, В:	220-240~
Номиналды жиілігі, Гц:	50
Номиналды қуаты, Вт:	113
Жарықтандыру қуаты, Вт:	1,5x2
Ауа ағыны, м ³ /сағ:	400
Шу деңгейі, дБ:	67
Ауаарна диаметрі, мм:	150
Сырғаумақтық өлшемдері, мм:	520*284*299
Нетто салмағы, кг	6