



РУССКИЙ

ҚАЗАҚ

# РУКОВОДСТВО ПОЛЬЗОВАТЕЛЯ КУХОННАЯ ВЫТЯЖКА

**Перед началом работы с устройством внимательно прочитайте данное руководство и постоянно держите его под рукой в качестве справочной информации.**

HCEZ2427B

HCEZD2427B

HCEZM2427B



MFL62060346\_01



[www.lg.com](http://www.lg.com)

Copyright © 2020 - 2021 LG Electronics Inc. Все права защищены.

# СОДЕРЖАНИЕ

## 3 ВАЖНЫЕ УКАЗАНИЯ ПО ТЕХНИКЕ БЕЗОПАСНОСТИ

---

- 3 Монтаж
- 4 Использовать
- 4 Техническое обслуживание

## 5 ОБЗОР ИЗДЕЛИЯ

---

- 5 Части устройства
- 5 Аксессуары
- 5 Основные Размеры

## 6 МОНТАЖ

---

- 6 Размеры
- 7 Установка настенных креплений
- 8 Подключение
- 8 Воздуховодный узел

## 9 ЭКСПЛУАТАЦИЯ

---

## 10 ТЕХНИЧЕСКОЕ ОБСЛУЖИВАНИЕ

---

- 10 Жироулавливающие фильтры
- 10 Подсветка
- 10 Утилизация использованных электрических устройств

## 11 ПОИСК И УСТРАНЕНИЕ НЕИСПРАВНОСТЕЙ

---

- 11 Перед обращением в сервисный центр

## ВАЖНЫЕ УКАЗАНИЯ ПО ТЕХНИКЕ БЕЗОПАСНОСТИ

При использовании вытяжки полностью прочтите инструкцию по эксплуатации и следуйте всем содержащимся в ней указаниям, чтобы предотвратить возможность возгорания, поражения электрическим током, травм или повреждений. Это руководство не охватывает все возможные условия, которые могут возникнуть во время эксплуатации изделия. Всегда обращайтесь в сервисную службу, если вы не знаете, как устранить неполадки во время использования изделия.

Скачать данное руководство пользователя можно по адресу: <http://www.lg.com>



Это предупреждающий знак. Этот знак предупреждает о потенциальных опасностях, которые могут привести к повреждению имущества и/или серьезным телесным повреждениям либо смерти.

Все сообщения о соблюдении мер безопасности будут сопровождаться предупреждающим знаком и словом «ВНИМАНИЕ» или «ОСТОРОЖНО». Эти слова указывают на:



**ВНИМАНИЕ** - Наличие опасных ситуаций, которые, если их не предотвратить, могут привести к смерти или серьезным травмам.

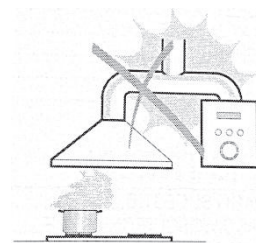


**ОСТОРОЖНО** - Наличие опасных ситуаций, которые, если их не предотвратить, могут привести к травмам легкой и средней тяжести.

Инструкция по использованию предназначена для нескольких моделей этого устройства. Поэтому в ней могут быть описания функций, которые не относятся к вашему устройству.

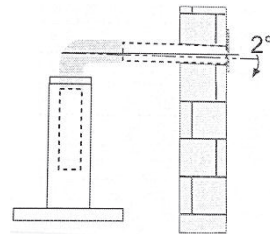
## МОНТАЖ

- Производитель не несет ответственности за любые повреждения, возникшие в результате неправильной установки изделия.
- Минимальное расстояние между плитой и кухонной вытяжкой должно составлять 650 мм (некоторые модели можно устанавливать на более низкой высоте, о чем описано в разделах о рабочих размерах и установке).
- Убедитесь, что напряжение сети соответствует напряжению, указанному на табличке с техническими данными, закрепленной на внутренней стороне вытяжки.
- Используя устройство класса I, убедитесь, что внутренний источник питания оснащен соответствующим заземлением.
- Подсоедините вытяжку к вытяжному газоходу с помощью трубы диаметром не меньше 120 мм. Длина газохода должна быть как можно меньшей.
- Не подсоединяйте вытяжку к каналам для отвода дымовых газов (от котлов, каминов и т. п.).
- Если вытяжка используется для вывода газов от неэлектрических устройств (например, газовых горелок), в помещении нужно обеспечить достаточное проветривание, чтобы предотвратить обратный поток отработанных газов. На кухне для этого должен быть прямой доступ к свежему воздуху. При использовании вытяжки для отвода газов от устройств с неэлектрическими источниками энергии давление в помещении не должно быть ниже атмосферного более чем на 0,04 мбар, чтобы предотвратить втягивание отработанных газов вытяжкой обратно в помещение.
- В случае повреждения силового кабеля его должен заменить изготовитель или специалисты отдела технического обслуживания, чтобы предотвратить вероятность опасных ситуаций.
- Если в инструкции по установке газовой плиты указано большее расстояние, чем сказано выше, это расстояние следует обеспечить при монтаже вытяжки. Необходимо соблюдать правила, касающиеся выброса воздуха.



## ИСПОЛЬЗОВАТЬ

- Вытяжка предназначена исключительно для бытового использования, чтобы устранять запахи от приготовления пищи.
- Запрещается использовать вытяжку для целей, для которых она не предназначена.
- Не допускайте горения большого пламени под вытяжкой во время ее работы.
- Силу пламени следует отрегулировать так, чтобы оно направлялось к куполу вытяжки и не выступало за его края.
- Особенно внимательно нужно следить за фритюрницами, чтобы перегретое масло не загорелось.
- Из-за риска возгорания не допускайте вспышек пламени под куполом вытяжки.
- Это устройство может использоваться детьми старше 8 лет и лицами с ограниченными физическими, сенсорными или умственными способностями или не имеющими достаточного опыта и знаний, если они находятся под присмотром ответственного за их безопасность лица и получают от него руководство по использованию изделия.
- Дети должны быть под присмотром. Не разрешайте детям играть с устройством.
- Чистку и техническое обслуживание не должны выполнять дети без присмотра взрослых.

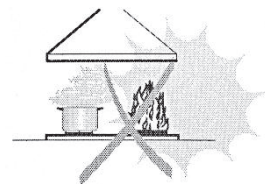



### **ОСТОРОЖНО**

- Во время работы кухонной плиты доступные части устройства могут нагреваться

## ТЕХНИЧЕСКОЕ ОБСЛУЖИВАНИЕ

- Перед выполнением технического обслуживания выключите устройство или отключите его от розетки.
- Очищайте и/или заменяйте фильтры после истечения указанного срока (во избежание возгорания).
- Очищайте вытяжку с помощью влажной ткани и нейтрального жидкого моющего средства.
- Устройство предназначено для использования с варочной поверхностью, оборудованной не более 4 конфорками.

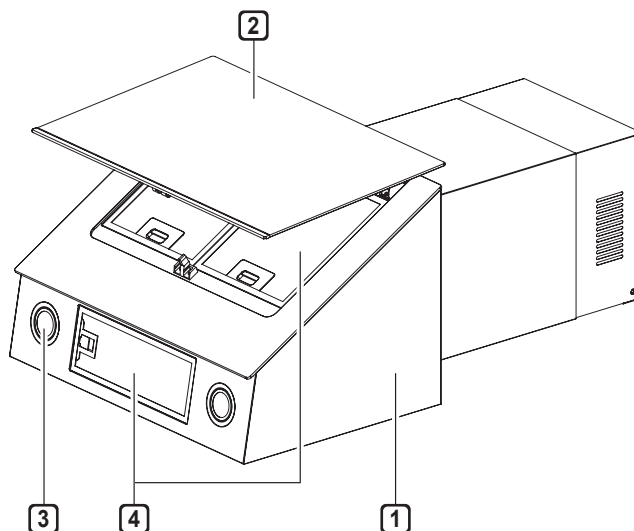


Символ упаковки указывает  на то, что данное изделие нельзя утилизировать как бытовые отходы. Его следует сдать в соответствующий пункт сбора для переработки электрического и электронного оборудования. Утилизируя это изделие должным образом, вы поможете предотвратить потенциальные негативные последствия для окружающей среды и здоровья человека, которые могли бы быть вызваны неправильной утилизацией отходов данного изделия. Более подробные сведения об утилизации можно получить в городской администрации, службе утилизации отходов или в магазине, где было куплено изделие.

**ПРОЧТИТЕ И СОХРАНИТЕ ЭТО РУКОВОДСТВО**

# ОБЗОР ИЗДЕЛИЯ

## Части устройства



- 1** КОРПУС ВЫТЯЖКИ
- 2** СЕНСОРНЫЙ ЭКРАН

- 3** ПОДСВЕТКА
- 4** ФИЛЬТР

## Аксессуары



Кронштейн для крепления купола вытяжки (1)



Кронштейн для крепления воздуховода (2)



Руководство (1)



Гарантийная карточка (1)



Винты 4.2 x 9.5 (6)



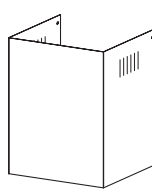
Винты 5 x 50 (7)



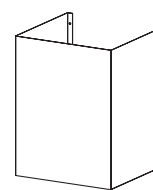
Дюбели (7)



Вытяжная труба (1)



Верхняя декоративная накладка воздуховода (1)



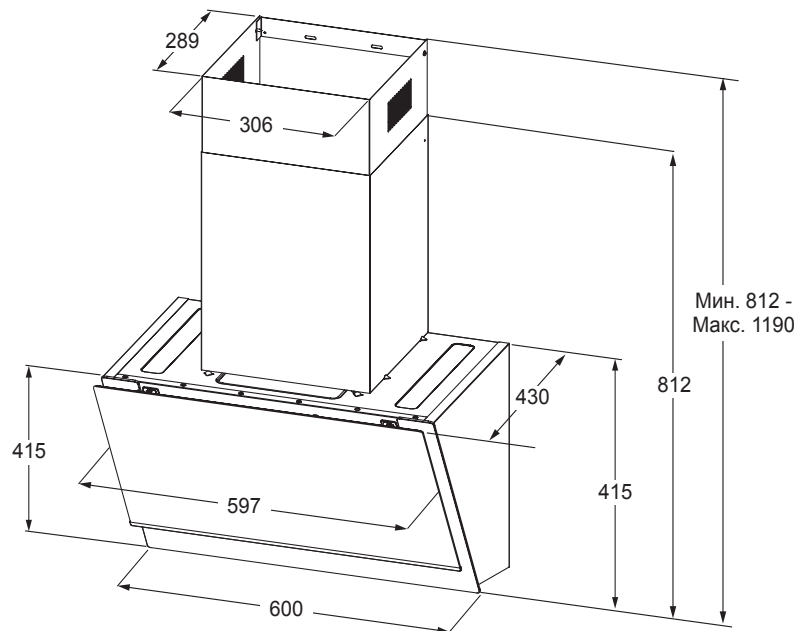
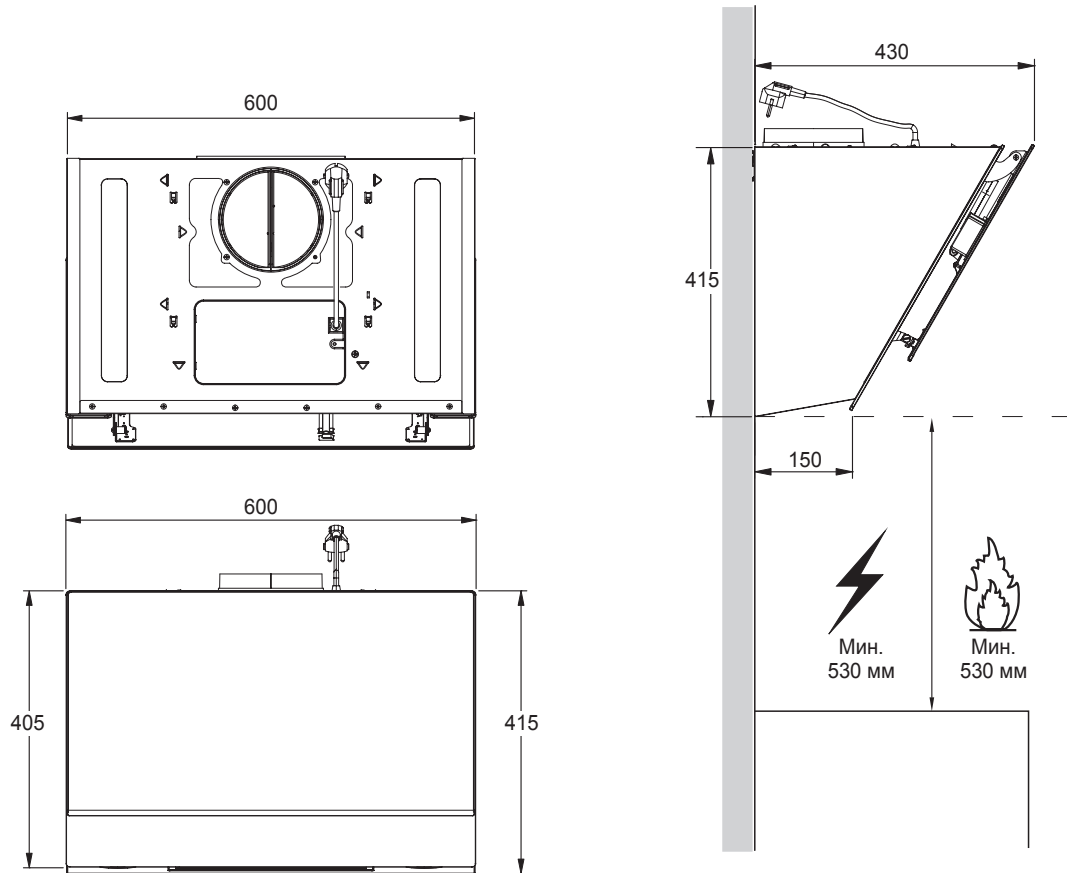
Нижняя декоративная накладка воздуховода (1)

## Основные Размеры

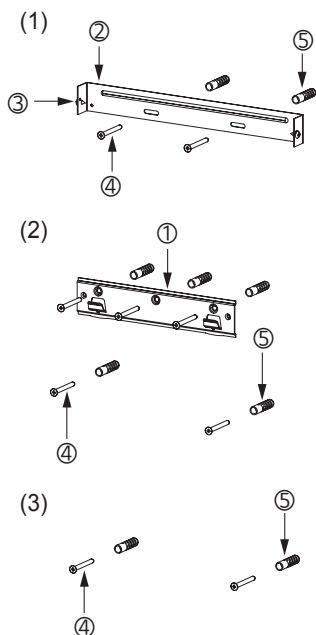
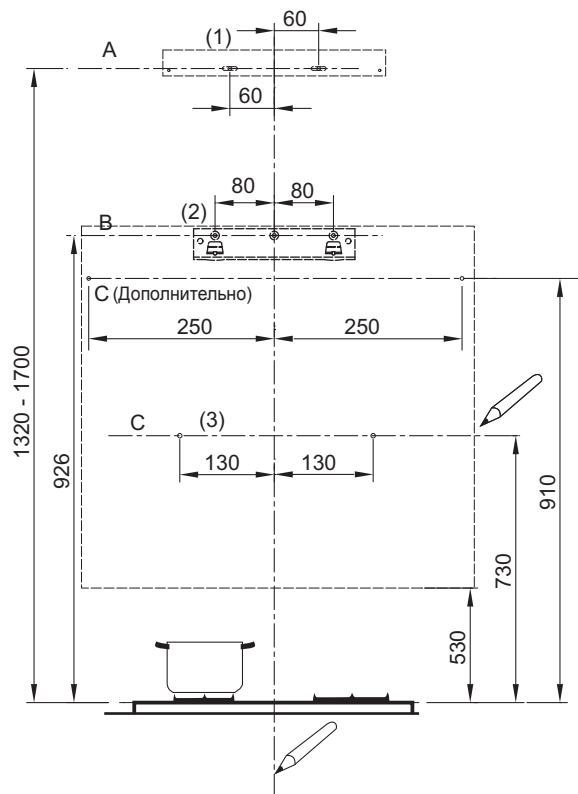
Напряжение	220 - 240 В ~ 50/60 Гц
Номинальная мощность	218 Вт
Мощность освещения	2 x 1.5 Вт
Мощность двигателя	215 Вт
Диаметр воздуховода	150 мм
Производительность отвода воздуха	630 м <sup>3</sup> / ч
Шум	≤ 66 дБ

# МОНТАЖ

## Размеры



## Установка настенных креплений



### Сначала сделайте следующую разметку:

- Проведите вертикальную линию по центру размещения вытяжки до потолка или другого верхнего ограничения.
- Проведите горизонтальную линию **A** на высоте **1320–1700** мм над плитой.

- Проведите горизонтальную линию **B** на высоте как минимум **926** мм над плитой.
- Проведите горизонтальную линию **C** на высоте **730** (**910 дополнительно**) мм над плитой.

### Отметьте точки:

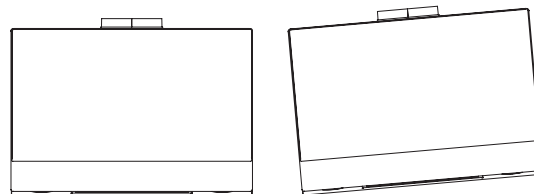
- Отметьте точку **(1)** на горизонтальной линии **A** в **60** мм справа от вертикальной осевой линии.
- Отметьте точку с левой стороны на том же расстоянии от вертикальной линии, следя за тем, чтобы обе точки располагались на одном уровне.
- Отметьте точку **(2)** на горизонтальной линии **B** в **80** мм справа от вертикальной осевой линии.
- Отметьте точку с левой стороны на том же расстоянии от вертикальной линии, следя за тем, чтобы все три точки располагались на одном уровне.
- Отметьте точку **(3)** на горизонтальной линии **C** в **130** (**250 дополнительно**) мм справа от вертикальной осевой линии.
- Отметьте точку с левой стороны на том же расстоянии от вертикальной линии, следя за тем, чтобы обе точки располагались на той же горизонтальной линии.

### Прикрепите кронштейны:

- С помощью сверла  $\phi 10$  мм просверлите отверстия в отмеченных точках **(1)** **(2)** **(3)**.
- В отверстия **(1)** **(2)** **(3)** вставьте дюбели **5**.
- Прикрепите кронштейн для крепления купола вытяжки **1** с помощью трех винтов **4** ( $5 \times 50$ ), поставляемых в комплекте.
- Прикрепите кронштейн для крепления воздуховода вытяжки **2** с помощью двух винтов **4** ( $5 \times 50$ ), поставляемых в комплекте.

### Повесьте купол вытяжки:

- Откройте панель.
- Снимите металлический жирулавливающий фильтр с помощью предназначенных для этого ручек.
- Повесьте купол вытяжки на кронштейн **1**.
- Выровняйте купол вытяжки.



Правильно

Неправильно

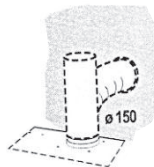
- С внутренней стороны корпуса купола вытяжки прикрепите винты **4** к дюбелям **5** в точках **(3)**.
- Вставьте фильтр в купол вытяжки.
- Закройте панель

## Подключение

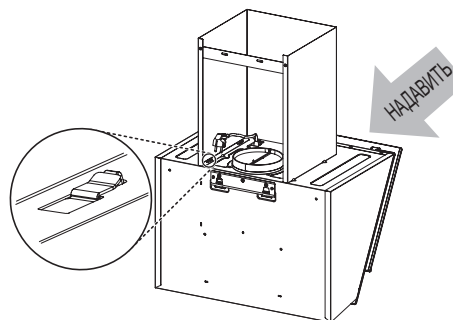
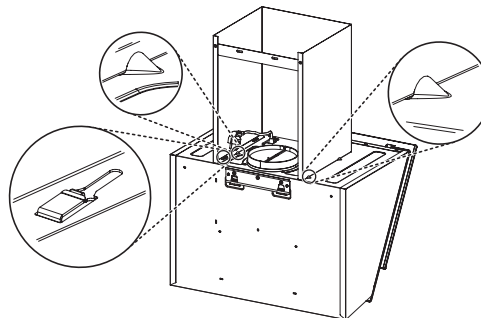
### Модель вытяжной системы с воздуховодным каналом

Для установки вытяжной системы с воздуховодным каналом, подсоедините купол вытяжки к воздуховоду с помощью гибкой или жесткой трубы  $\phi 150$  мм.

- Зафиксируйте вытяжную трубу в нужном положении с помощью достаточного количества трубных зажимов (не входят в комплект).



- Слегка раздвиньте боковые стенки газохода и повесьте его на купол вытяжки, убедившись в их надежной фиксации.

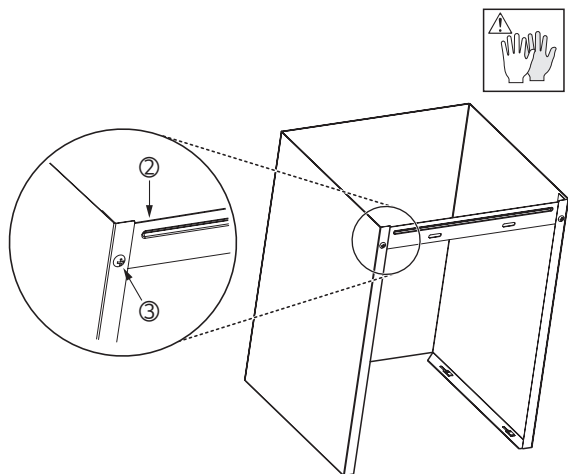


### Воздуховодный узел

Воздуховод может быть установлен только с куполом вытяжки.

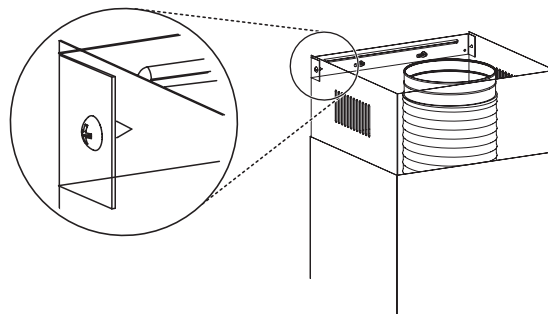
### Нижняя декоративная накладка воздуховода

- Прикрепите кронштейн для крепления воздуховода ② к нижней декоративной накладке воздуховода с помощью двух винтов ③ (4,2 x 9,5), поставляемых в комплекте с вытяжкой.



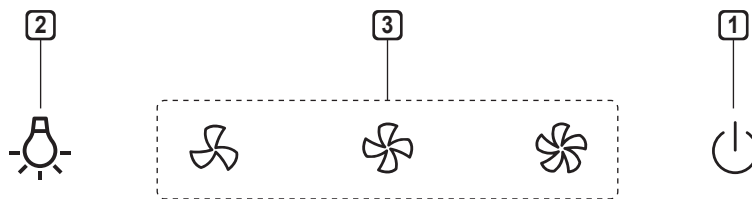
### Верхняя декоративная накладка воздуховода

- Слегка раздвиньте две стенки верхнего воздуховода и повесьте его между стеной и кронштейном ②, прикрепленным к нижней декоративной накладке воздуховода.
- Прикрепите верхнюю часть воздуховода к кронштейну ② с помощью двух винтов ③ (4,2 x 9,5), поставляемых в комплекте с вытяжкой.




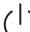
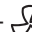
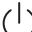
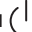



# ЭКСПЛУАТАЦИЯ



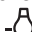


После включения вытяжки раздастся звуковой сигнал, все светодиодные индикаторы кнопок мигнут один раз, и вытяжка перейдет в режим ожидания.

## 1 КНОПКА ПИТАНИЯ

- После нажатия этой кнопки  находящаяся в режиме ожидания вытяжка включится. Прозвучит звуковой сигнал, двигатель начнет работать на низкой скорости, и загорятся  +  светодиодные индикаторы кнопок. (включенное состояние)
- При нажатии кнопки питания  находящаяся во включенном состоянии вытяжка перейдет в 3-минутный режим завершения работы и после 3-минутной задержки выключится. В это время прозвучит звуковой сигнал, снизится скорость вращения двигателя, а светодиодный индикатор кнопки  станет мигать с интервалом в 1 секунду.
- Если еще раз нажать кнопку  питания во время 3-минутного режима завершения работы, прозвучит звуковой сигнал, двигатель остановится, и вытяжка выключится немедленно.

## 2 КНОПКА ПОДСВЕТКИ



- Кнопка  предназначена для управления подсветкой независимо от состояния других кнопок.
- Если нажать эту кнопку один раз, раздастся звуковой сигнал, загорятся свет и светодиодный индикатор кнопки .
- Если нажать эту кнопку еще раз, раздастся звуковой сигнал, и светодиодный индикатор кнопки  погаснет.

## 3 КНОПКА ВЫБОРА СКОРОСТИ



Эти кнопки активны, только когда прибор находится во включенном состоянии; они неактивны, если вытяжка выключена или находится в состоянии 3-минутного завершения работы.

При выборе каждой из кнопок вытяжка будет работать в режимах низкой, средней и высокой скоростей.



## Кнопка включения низкой скорости

- При нажатии этой кнопки  вытяжка, работающая на средней или высокой скорости, перейдет на работу в режиме низких оборотов. Прозвучит звуковой сигнал, загорится светодиодный индикатор кнопки , и двигатель переключится на работу при низких оборотах.
- Если вытяжка уже находится в режиме низких оборотов, нажатие кнопки не будет иметь никакого эффекта.

## Кнопка включения средней скорости

- При нажатии этой кнопки  вытяжка, работающая на низкой или высокой скорости, перейдет на работу в режиме средних оборотов. Прозвучит звуковой сигнал, загорится светодиодный индикатор кнопки , и двигатель переключится на работу при средних оборотах.
- Если вытяжка уже находится в режиме средних оборотов, нажатие кнопки не будет иметь никакого эффекта.

## Кнопка включения высокой скорости

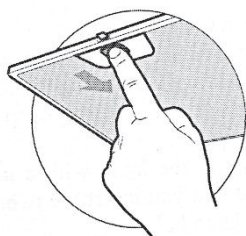
- При нажатии этой кнопки  вытяжка, работающая на низкой или средней скорости, перейдет на работу в режиме средних оборотов. Прозвучит звуковой сигнал, загорится светодиодный индикатор кнопки , и двигатель переключится на работу при высоких оборотах.
- Если вытяжка уже находится в режиме высоких оборотов, нажатие кнопки не будет иметь никакого эффекта.

# ТЕХНИЧЕСКОЕ ОБСЛУЖИВАНИЕ

## Жироулавливающие фильтры

### Чистка стоящих отдельно металлических жироулавливающих фильтров

- Фильтры следует очищать после каждых двух месяцев работы или чаще, особенно при активном использовании, и их можно мыть в посудомоечной машине.
- Потяните панели, чтобы их открыть.
- Снимите фильтры по очереди, надавливая на них в сторону задней стенки вытяжки и вниз.
- Во время промывки фильтров следует избегать их сгибания. После установки фильтров обратно в вытяжку, их следует полностью высушить. (Цвет поверхности фильтра со временем может измениться, но это не влияет на его эффективность).
- При установке фильтров в вытяжку следите за тем, чтобы они находились в правильном положении — ручкой наружу.
- Закройте защитную панель.




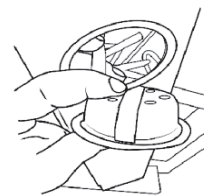
## Подсветка

### Замена лампы

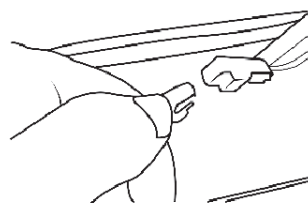
#### Светодиодная лампа мощностью 1.5 Вт.

- Выключите вытяжку и отсоедините ее от розетки питания или выключите предохранитель.
- Снимите жироулавливающий фильтр.
- Снимите лампу, приподняв его патрон над корпусом вытяжки (для этого, возможно, придется приложить некоторые усилия).

	Макс мощность	Напряжение	Рисунок	Колпачок лампы
Круг / диаметр : 70 мм	1.5 Вт	DC 12 В		---



- Разъедините разъем лампы.
- Замените лампу новой лампой такого же типа, обращая внимание на правильное подсоединение к разъему.
- Установите лампу обратно в корпус вытяжки.



## Утилизация использованных электрических устройств



Согласно Европейской директиве 2012/19/ЕС об утилизации электрического и электронного оборудования (WEEE) требуется, чтобы использованные бытовые электрические устройства не утилизировались

как обычные бытовые отходы. Использованные устройства следует утилизировать отдельно, чтобы оптимизировать процесс выявления и переработки содержащихся в них материалов, а также снизить влияние на здоровье человека и окружающую среду.

Перечеркнутый на изделии значок мусорного контейнера на колесах напоминает о вашем обязательстве утилизации устройства отдельно от бытовых отходов.

Для получения информации о правильной утилизации использованного устройства потребитель должен связаться с местными органами власти или магазином розничной торговли.

# ПОИСК И УСТРАНЕНИЕ НЕИСПРАВНОСТЕЙ

## Перед обращением в сервисный центр

Признаки	Возможные причины и их решение
<b>Свет горит, но двигатель не работает</b>	<ul style="list-style-type: none"> <li>• Заблокированы лопасти двигателя.</li> <li>• Вышел из строя конденсатор.               <ul style="list-style-type: none"> <li>– Замените конденсатор.</li> </ul> </li> <li>• Вышел из строя двигатель.               <ul style="list-style-type: none"> <li>– Замените двигатель.</li> </ul> </li> <li>• Отсоединена/отключена внутренняя проводка двигателя. Может появиться неприятный запах.               <ul style="list-style-type: none"> <li>– Замените двигатель.</li> </ul> </li> </ul>
<b>Не работают подсветка и двигатель</b>	<p><b>Кроме перечисленного выше, проверьте следующее:</b></p> <ul style="list-style-type: none"> <li>• Повреждена лампа.               <ul style="list-style-type: none"> <li>– Замените лампу.</li> </ul> </li> <li>• Отсоединен силовой кабель.               <ul style="list-style-type: none"> <li>– Подсоедините проводку согласно электрической схеме.</li> </ul> </li> </ul>
<b>Вытекание масла</b>	<ul style="list-style-type: none"> <li>• Входное и выходное вентиляционные отверстия прилегают неплотно.               <ul style="list-style-type: none"> <li>– Установите выходной патрубок на клей.</li> </ul> </li> <li>• Масло вытекает из U-образного профиля и крышки.               <ul style="list-style-type: none"> <li>– Плотно установите U-образный профиль и загерметизируйте его с помощью мыла или краски.</li> </ul> </li> </ul>
<b>Вибрация</b>	<ul style="list-style-type: none"> <li>• Вибрацию могут создавать поврежденные лопасти двигателя.               <ul style="list-style-type: none"> <li>– Замените лопасти двигателя.</li> </ul> </li> <li>• Неплотно прикреплен двигатель.               <ul style="list-style-type: none"> <li>– Плотно прикрепите двигатель.</li> </ul> </li> <li>• Плотно прикрепите двигатель.               <ul style="list-style-type: none"> <li>– Плотно закрепите купол вытяжки.</li> </ul> </li> </ul>
<b>Недостаточное вытягивание газов</b>	<ul style="list-style-type: none"> <li>• Слишком большое расстояние между куполом вытяжки и кухонной плитой.               <ul style="list-style-type: none"> <li>– Отрегулируйте расстояние.</li> </ul> </li> <li>• Слишком сильный поток воздуха между дверьми и окнами кухни.               <ul style="list-style-type: none"> <li>– Выберите другое место для установки устройства или закройте двери или окна кухни.</li> </ul> </li> </ul>
<b>Изделие наклоняется</b>	<ul style="list-style-type: none"> <li>• Крепежные винты слабо затянуты.               <ul style="list-style-type: none"> <li>– Затяните крепежные винты и выровняйте по горизонтали прибор.</li> </ul> </li> <li>• Винты для подвешивания слабо затянуты               <ul style="list-style-type: none"> <li>– Затяните винты для подвешивания и выровняйте по горизонтали прибор.</li> </ul> </li> </ul>

Изготовитель снимает с себя всякую ответственность, если при использовании вытяжки не соблюдаются вышеприведенные рекомендации и инструкции по установке, техническому обслуживанию и эксплуатации.

## **1. Хранение**

Не храните устройство вне помещений или в местах, подверженных прямому воздействию погодных условий (прямой солнечный свет, ветер, дождь или температура ниже нуля градусов).

## **2. Транспортировка**

Изделие транспортируют любым видом транспорта в соответствии с правилами перевозки грузов, действующими на транспорте данного вида.

- Транспортировка должна осуществляться в условиях, исключающих повреждения.
- Запрещается подвергать изделие ударным нагрузкам при погрузочно-разгрузочных работах.

## **3. Реализация**

Продажа продукции осуществляется в соответствии с правилами, установленными действующим законодательством страны, на территории которой она реализуется.

## **4. Утилизация**

- Старые электронные изделия могут содержать опасные вещества, поэтому правильная утилизация старого оборудования поможет предотвратить возможные негативные последствия для окружающей среды и здоровья человека. Старое оборудование может содержать детали, которые могут быть повторно использованы для ремонта других изделий, а также другие ценные материалы, которые можно переработать, чтобы сохранить ограниченные ресурсы.
- Для получения более подробной информации об утилизации старого оборудования, пожалуйста, обратитесь в соответствующие городские службы, пункты утилизации или в магазин, где был приобретен данный продукт.



ҚАЗАҚ

ПАЙДАЛАНУШЫ  
НҰСҚАУЛЫҒЫ

# АСХАНАЛЫҚ АУА СОРҒЫШ

**Құрылғыны пайдаланбас бұрын пайдаланушы нұсқаулығын мұқият оқып шығыңыз және анықтама үшін оны әрқашан ыңғайлы жерде сақтаңыз.**

HCEZ2427B

HCEZD2427B

HCEZM2427B



MFL62060346\_01

EAC

[www.lg.com](http://www.lg.com)

Copyright © 2020 - 2021 LG Electronics Inc. Барлық құқықтар қорғалған.

## МАЗМҰНЫ

### 3 МАҢЫЗДЫ ҚАУІПСІЗДІК НҰСҚАУЛАРЫ

---

- 3 Орнату
- 4 Пайдалану
- 4 Қызмет көрсету

### 5 ӨНІМГЕ ШОЛУ

---

- 5 Бөлшектер
- 5 Қосалқы жабдықтар
- 5 Негізгі өлшемдер

### 6 ОРНАТУ

---

- 6 Өлшемдер
- 7 Қабырғаны тесу және кронштейн орнату
- 8 Қосылыстары
- 8 Мұржаны жинау

### 9 ЖҰМЫС

---

### 10 ҚЫЗМЕТ КӨРСЕТУ

---

- 10 Май сүзгілері
- 10 Жарық
- 10 Ескі электр құрылғыларды жою

### 11 АҚАУЛАРДЫ ЖОЮ

---

- 11 Қызмет көрсетуге шақырмастан бұрын

# МАҢЫЗДЫ ҚАУІПСІЗДІК НҰСҚАУЛАРЫ

Плитаны пайдаланған кезде өрт, электр тоқ соғу, адам жарақаты немесе зақымдалу қаупін болдырмау үшін барлық нұсқаулықтарды оқыңыз және орындаңыз. Бұл нұсқаулық пайда болуы мүмкін барлық ықтимал жағдайларды қамтымайды. Сіз түсінбейтін мәселелер бойынша міндетті түрде қызмет көрсету агентіне немесе өндірушіге хабарласыңыз.

Пайдаланушы нұсқаулығын мына сайттан жүктеңіз: <http://www.lg.com>



Бұл қауіпсіздік дабылының белгісі. Бұл белгі мүлік зақымдалған және/немесе маңызды дене жарақаты не өлім жағдайы пайда болатын ықтимал қатерлер туралы сізге белгі береді.

Барлық қауіпсіздік хабарлары қауіпсіздік дабыл белгісін әрі «ЕСКЕРТУ» немесе «САҚТЫҚ ШАРАСЫ» сөзін білдіреді. Бұл сөздер мынаны білдіреді:



**ЕСКЕРТУ** - Егер алдын алмаған жағдайда өлімге немесе ауыр жарақатқа әкелуі мүмкін қатерлі жағдайды білдіреді.

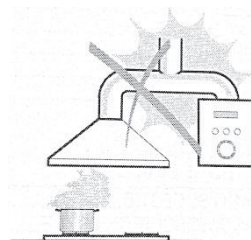


**САҚТЫҚ ШАРАСЫ** - Егер алдын алмаған жағдайда жеңіл немесе орташа ауыр жарақатқа әкелуі мүмкін қатерлі жағдайды білдіреді.

Пайдалану нұсқаулары осы құрылғының бірнеше нұсқасына қолданылады. Тиісінше, сіздің құрылғыңызға қатысы жоқ жеке сипаттамаларды да кездестіруіңіз мүмкін.

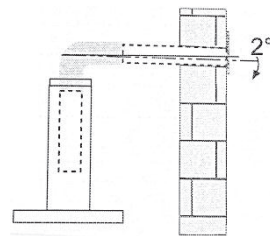
## ОРНАТУ

- Өндіруші дұрыс емес немесе тиісті емес орнату нәтижесінде болған зақымдарға жауапты болмайды.
- Плита беті мен сорғыш арасындағы ең аз қауіпсіз қашықтық 650 мм құрайды (кейбір модельдерді төменірек орнатуға болады, орнату өлшемдері және орнату тармақтарын қараңыз).
- Қуат желісінің кернеуі сорғыштың ішіндегі техникалық деректері бар тақтада көрсетілгенге сәйкес келетінін тексеріңіз.
- I класының құрылғылары үшін үйдегі қуат көзінде тиісті жерге қосылым бар болуын тексеріңіз.
- Ауа сорғышты ауа шығару арнасына диаметрі кем дегенде 120 мм болатын құбырға қосыңыз. Ауа шығару арнасының жолы барынша қысқа болуы керек.
- Сорғышты тұтанғыш ағынды шығаратын (бойлерлердің, алауошақтың, т. б.) ауа шығарғыш құбырларына қосуға болмайды.
- Егер ауа сорғышты электр емес құрылғылармен (мыс. газбен жанатын құрылғылармен) бірге пайдаланса, шығарылған газ қайтып ағып кірмеуі үшін бөлме тиісті дәрежеде желдетілуі керек. Асүйде таза ауа кепілді түрде кіретіндей ашық ауаға тікелей қосылатын жер болуы керек. Асханалық сорғышты электр емес энергия көздерінен қуат алатын құрылғылармен пайдаланған кезде, бөлмедегі теріс қысым, асханалық сорғыш бөлмеге қайтып сорып кіргізетін газдарға жол бермеуі үшін 0,04 мбар мәнінен аспауы тиіс.
- Қуат кабелі зақымдалған жағдайда, қандай-да бір қауіпке жол бермеу үшін, оны өндіруші немесе техникалық қызмет көрсету бөлімі ауыстыруы керек.
- Егер газ плитасын орнату нұсқауында жоғарыда берілгеннен көбірек қашықтық көрсетілсе, оны ескеру қажет. Ауаны шығаруға қатысты ережелерді орындау керек.



## ПАЙДАЛАНУ

- Ауа сорғыш асүйдегі иістерді кетіру үшін тек үйде пайдалануға арналған.
- Сорғышты оның мақсатынан тыс пайдалануға болмайды.
- Сорғыш жұмыс істеп тұрған кезде оның астында ыдыс қойылмаған жалаң отты қалдыруға болмайды.
- Жалынды тек табаның түбіне қарайтындай етіп баптаңыз және оның таба сыртына шықпауына көз жеткізіңіз.
- Қуырма ыдыстарды пайдаланған кезде оны бақылаудан тыс қалдырмау керек: қатты қызған май өртке шашырауы мүмкін.
- Сорғыштың астына өрт жақпаңыз, өрт шығу қаупі бар.
- Бұл құрылғыны 8 жастағы не одан асқан балалар және физикалық, сезгіштік не ақыл-ой мүмкіндіктері шектеулі немесе бақыланатын болса не аспапты қауіпсіз пайдалануға қатысты нұсқау беріліп, мүмкін болған қауіптер түсіндірілсе, тәжірибеге және білімге ие болмаған адамдар басқара алады.
- Балалардың құрылғымен ойнамауы қадағалануы қажет.
- Тазалау және пайдаланушының техникалық қызмет көрсетуі бақылаусыз балалар тарапынан орындалмауы керек.

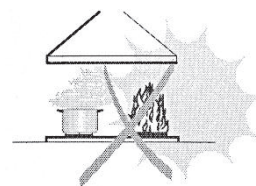



### САҚТЫҚ ШАРАСЫ

- Тамақ жасау құрылғыларымен пайдаланған кезде қол жетімді бөліктері ысып кетуі мүмкін.

## ҚЫЗМЕТ КӨРСЕТУ

- Қандай-да бір техникалық қызмет көрсету жұмыстарын жүргізер алдында құрылғыны өшіріңіз немесе қуат көзінен ажыратыңыз.
- Белгілі уақыт мерзімінен кейін сүзгілерді тазалаңыз және/немесе ауыстырыңыз (өрт шығу қаупі).
- Сорғышты ылғал шүберекпен және бейтарап сұйық жуғыш құралмен тазалаңыз.
- Құрылғы ең көбі 4 пісіру бетіне пайдаланылады.



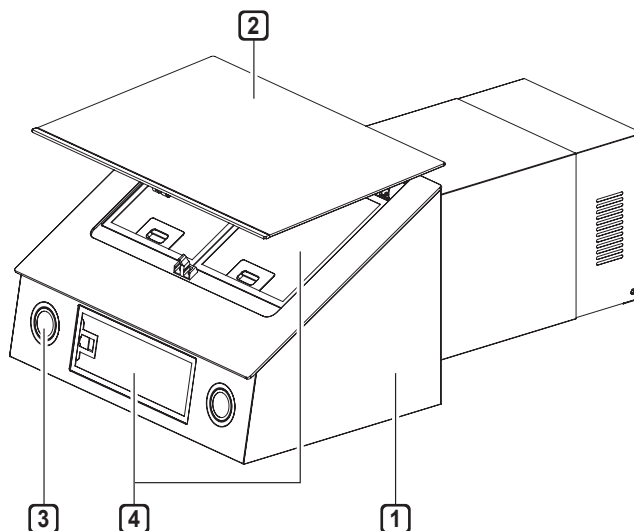
Қаптамасындағы белгісі  өнімді тұрмыстық қалдық ретінде қарастыруға болмайтынын білдіреді. Керісінше, оны тиісті электрлік және электрондық өнімдерді жоюға арналған орынға апару керек. Осы өнімді міндетті түрде дұрыс жою арқылы, өнімді дұрыс емес жою салдарынан болатын, қоршаған ортаға және адам денсаулығына келтірілетін ықтимал кері әсердің алдын алуға көмектесесіз. Осы өнімді жою бойынша толық қосымша ақпарат алу үшін, жергілікті қала кеңсесіне, тұрмыстық қоқысты жою қызметіне немесе өнімді сатып алған дүкенге хабарласыңыз.

**ОСЫ НҰСҚАУЛАРДЫ ОҚЫП ШЫҒЫП, САҚТАП ҚОЙЫҢЫЗ**



# ӨНІМГЕ ШОЛУ

## Бөлшектер



- 1 АУА СОРҒЫШТЫҢ КОРПУСЫ
- 2 СЕНСОРЛЫҚ БАСҚАРУ ӘЙНЕГІ

- 3 ЖАРЫҚ
- 4 СҮЗГІ

## Қосалқы жабдықтар



Ауа сорғышты бекітетін кронштейн (1)



Мұржаны бекітетін кронштейн (2)



Пайдалану нұсқаулығы (1)



Кепілдік картасы (1)



Бұрандалар 4.2 x 9.5 (6)



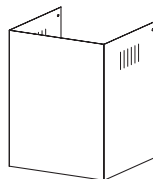
Бұрандалар 5 x 50 (7)



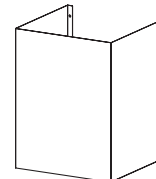
Қабырғаға бітеуіштер (7)



Ауа шығаратын құбыр (1)



Жоғарғы декоративтік мұржа (1)



Төменгі декоративтік мұржа (1)

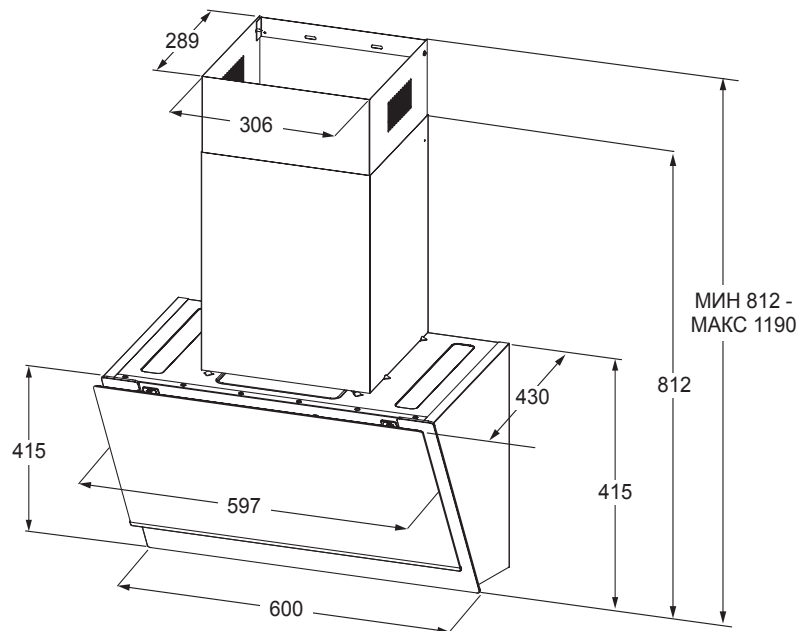
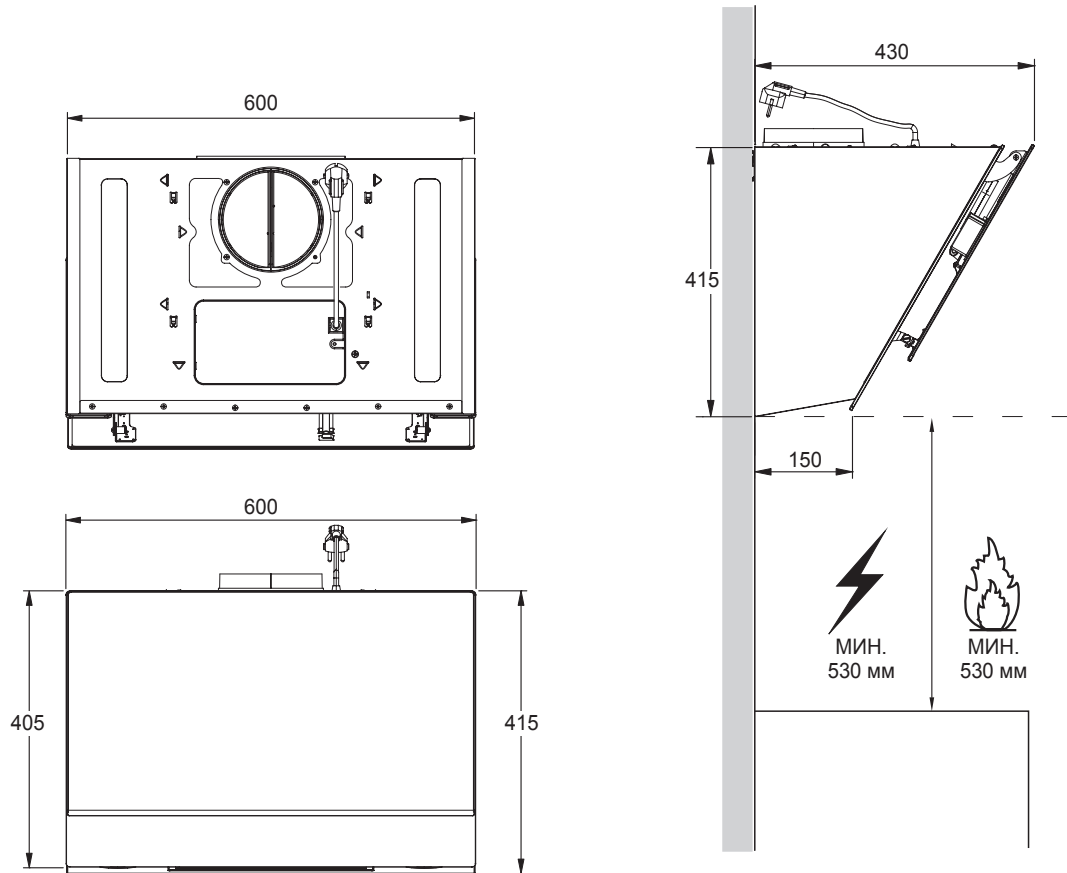
## Негізгі өлшемдер

Кернеу	220 - 240 В ~ 50/60 Гц
Номиналды қуаты	218 Вт
Жарықтандыру қуаты	2 x 1.5 Вт
Қозғалтқыштың қуаты	215 Вт
Ауа шығарғыштың диаметр	150 мм
Ауа шығару өнімділігі	630 м³ / сағ
Шуыл	≤ 66dB

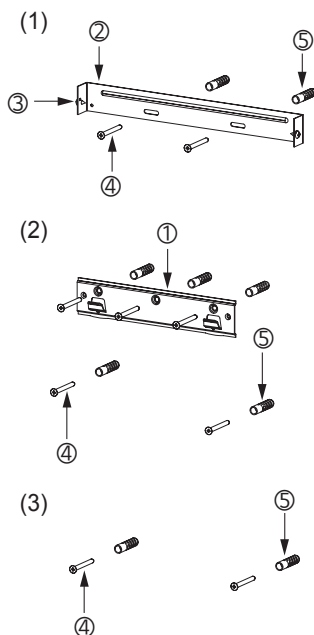
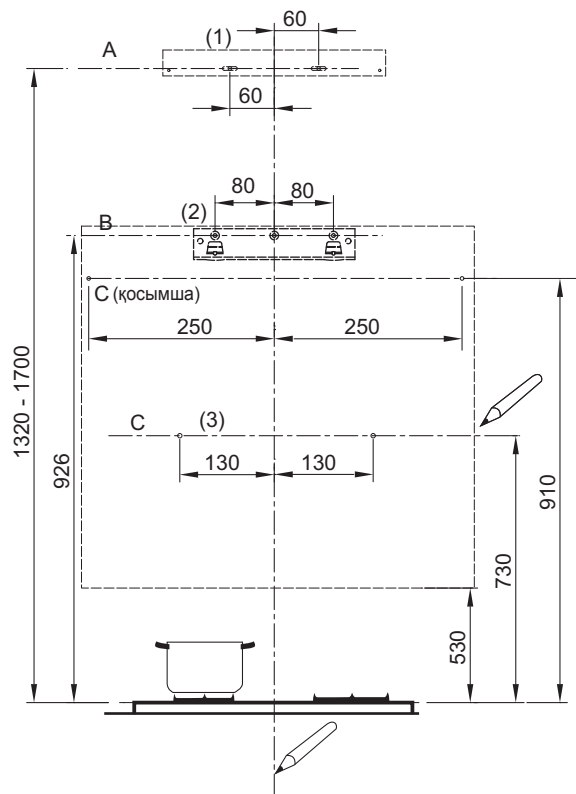
ҚАЗАҚ

# ОРНАТУ

## Өлшемдер



## Қабырғаны тесу және кронштейн орнату



### Алғашқы қадамда төмендегі сызбалардағы нұсқауларды орындаңыз:

- Сорғышты орналастыратын жердің дәл ортасына төбеге дейін немесе ең жоғарғы шекке дейін тік сызық.
- Плита бетінен **1320–1700** мм жоғары **A** көлденең сызығы.
- Плита бетінен кемінде **926** мм жоғары **B** көлденең сызығы
- Плита бетінен кемінде **730** (немесе **910**) мм жоғары **C** көлденең сызығы.

### Белгілеу орындары:

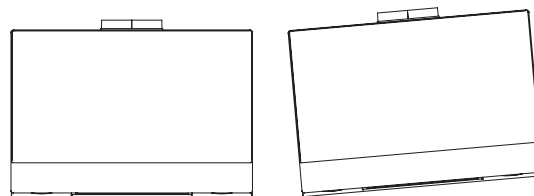
- **A** көлденең сызыққа, тік анықтамалық сызықтан **60** мм оңға қарай белгі **(1)** қойыңыз.
- Осыны басқа жағына да жасап, екі белгінің бір деңгейде болуын тексеріңіз.
- **B** көлденең сызыққа, тік анықтамалық сызықтан **80** мм солға қарай белгі **(2)** қойыңыз.
- Осыны басқа жағына да және анықтамалық сызыққа да жасаңыз да, екі белгінің бір деңгейде болуын тексеріңіз.
- **C** көлденең сызыққа, тік анықтамалық сызықтан **130** (**қаласаңыз 250**) мм оңға қарай белгі **(3)** қойыңыз.
- Осыны басқа жағына да жасап, екі белгінің бір көлденең деңгейдегі сызықта болуын тексеріңіз.

### Кронштейндерді орнатыңыз:

- Белгіленген **(1)** **(2)** **(3)** орындарын  $\phi 10$  мм бұрғымен тесіңіз.
- Қабырға бітеуіштерін **5** **(1)** **(2)** **(3)** тесіктеріне салыңыз.
- сорғышты бекітетін кронштейнді **1** ауа сорғышпен бірге берілетін **4** (5 x 50) үш бұрандамен бекітіңіз.
- Мұржаны бекітетін кронштейнді **2** сорғышпен бірге берілетін **4** (5 x 50) екі бұрандамен бекітіңіз.

### Ауа сорғыш корпусын ілу:

- Панельді ашыңыз.
- Метал май сүзгісін берілген тұтқасынан ұстап шығарып алыңыз.
- Сорғыш корпусын кронштейнге **1** іліңіз.
- Сорғыш корпусының деңгейін түзетіңіз.



Дұрыс

Дұрыс емес

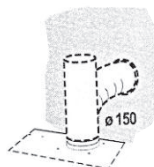
- Сорғыш корпусының ішкі жағынан қабырға бітеуіштеріне **5** белгілерге **(3)** бұрандаларды **4** бекітіңіз.
- Сүзгіні сорғышқа орнатыңыз.
- Панельді жабыңыз.

## Қосылыстары

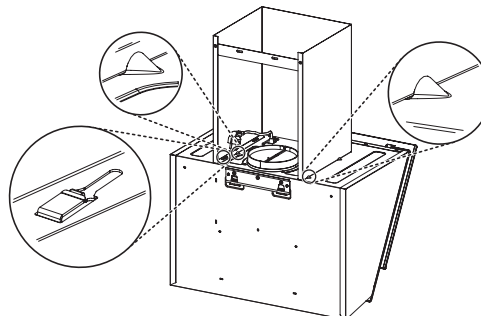
### Ауа шығару жүйесінің құбырлы нұсқасы

Құбырлы нұсқаны орнатқан кезде, сорғышты мұржаға орнатушының таңдауы бойынша  $\phi 150$  мм иілгіш немесе қатты құбыр арқылы қосу керек.

- Ауа шығарғыш құбырды тиісті құбыр қысқыштарын пайдаланып бекітіңіз (бірге берілмейді).



- Ауа шығару арнасының екі жағын шамалы кеңейтіп, оларды ауа сорғыш корпусына іліңіз де, олардың дұрыс отырғанына көз жеткізіңіз.

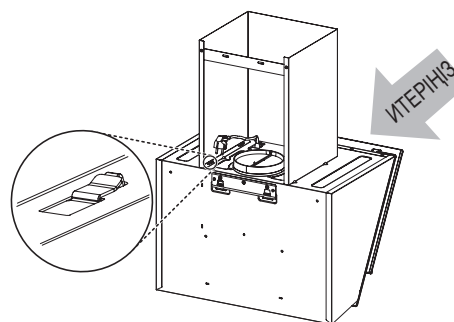
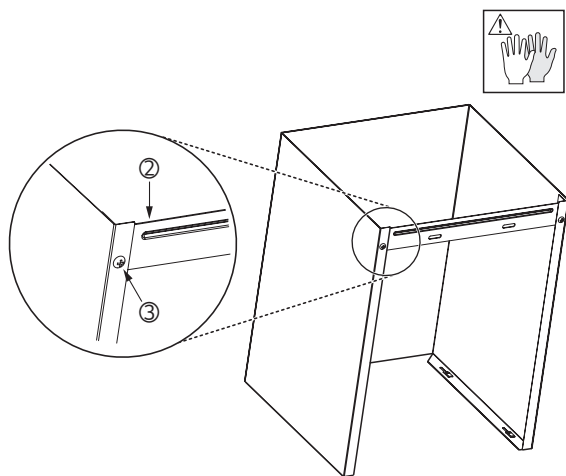


### Мұржаны жинау

Мұржаны тек ауа сорғышпен ғана орнатуға болады.

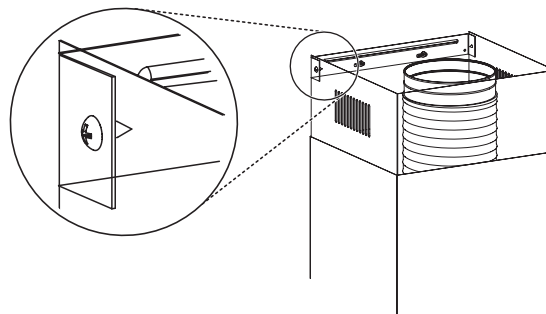
#### Төменгі декоративтік мұржа

- Мұржаны бекітетін кронштейнді ② төменгі декоративтік мұржаға сорғышпен бірге берілетін екі бұрандамен ③ (4,2 x 9,5) бекітіңіз.

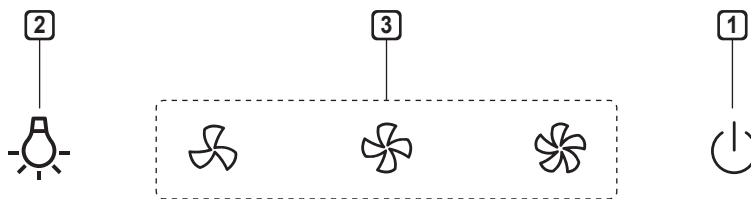


#### Жоғарғы декоративтік мұржа

- Жоғарғы мұржаның екі жағын сәл кеңейтіңіз де, оны қабырға мен төменгі декоративтік мұржаға бекітілген кронштейннің ② арасына іліңіз.
- Жоғарғы мұржаны кронштейнге сорғышпен бірге берілетін екі бұрандамен ③ (4,2 x 9,5) бекітіңіз.


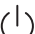
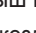

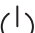



# ЖҰМЫС






Сорғышты қосқаннан кейін, дыбыстық сигнал естіледі, барлық түймелердің жарық диодтары бір жыпылықтайды да, ауа сорғыш күту режиміне өтеді.

## 1 ҚҰАТ ТҮЙМЕСІ

- Күту режимінде тұрғанда түймені басқан кезде сорғыш қосылады . Осы кезде дыбыстық сигнал естіледі де, мотор төмен жылдамдықпен жұмыс істейді, және  +  түйменің жарықдиоды қосылады. (қосылған режим)
- Қосылған режим кезінде түймені бассаңыз , сорғыш 3 мин. кешіктіріліп тоқтау күйіне өтеді де, тағы 3 минут жұмыс істегеннен кейін өшеді. Осы кезде дыбыстық сигнал естіледі де, мотор төмен жылдамдыққа ауысады және  түйменің жарықдиоды бір секундтық интервалмен жыпылықтайды.
- Кешіктіріліп тоқтау күйінде түймені қайта бассаңыз , дыбыстық сигнал естіледі де, мотор жұмысын тоқтатады, сорғыш бірден өшеді.

## 2 ЖАРЫҚ ТҮЙМЕСІ



- Түйме - басқа түймелердің әсеріне бағынбайтын жарықтарды өз бетімен басқарады.
- Бұл түймені бір рет бассаңыз, дыбыстық сигнал естіледі де, жарық пен  түйменің жарықдиодтары қосылады.
- Түймені қайта бассаңыз, дыбыстық сигнал естіледі де, жарық пен  түйменің жарықдиодтары өшеді.

## 3 ЖЫЛДАМДЫҚТЫ ТАҢДАУ ТҮЙМЕСІ



Төмендегі түймелер тек қосылған режимде жұмыс істейді және күту режимінде және кешіктіріліп тоқтау режимінде жұмыс істемейді.

Әр түйменің функциясына байланысты сорғыш үш режимнің бірінде жұмыс істейді: төмен жылдамдықты режим, орташа жылдамдықты режим және жоғары жылдамдықты режим.



## Төмен жылдамдық түймесі

- Сорғыш орташа жылдамдық режимінде немесе жоғары жылдамдық режимінде жұмыс істеп тұрған кезде түймені бассаңыз , сорғыш төмен жылдамдық режиміне ауысады. Осы кезде дыбыстық сигнал естіледі,  түйменің жарықдиоды қосылып, мотор төмен жылдамдыққа ауысады.
- Егер сорғыш төмен жылдамдық режимінде жұмыс істеп тұрса, бұл түймені басу ештеңеге әсер етпейді.

## Орташа жылдамдық түймесі

- Сорғыш төмен жылдамдық режимінде немесе жоғары жылдамдық режимінде жұмыс істеп тұрған кезде түймені бассаңыз , сорғыш орташа жылдамдық режиміне ауысады. Осы кезде дыбыстық сигнал естіледі,  түйменің жарықдиоды қосылып, мотор орташа жылдамдыққа ауысады.
- Егер сорғыш орташа жылдамдық режимінде жұмыс істеп тұрса, бұл түймені басу ештеңеге әсер етпейді.

## Жоғары жылдамдық түймесі

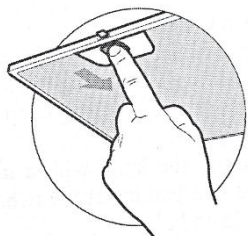
- Сорғыш төмен жылдамдық режимінде немесе орташа жылдамдық режимінде жұмыс істеп тұрған кезде түймені бассаңыз , сорғыш жоғары жылдамдық режиміне ауысады. Осы кезде дыбыстық сигнал естіледі,  түйменің жарықдиоды қосылып, мотор жоғары жылдамдыққа ауысады.
- Егер сорғыш жоғары жылдамдық режимінде жұмыс істеп тұрса, бұл түймені басу ештеңеге әсер етпейді.

## ҚЫЗМЕТ КӨРСЕТУ

### Май сүзгілері

#### Метал тәуелсіз май сүзгілерін тазалау

- Сүзгілерді пайдаланған кезде 2 ай сайын немесе, көп пайдаланса, жиірек тазалап тұру керек, оны ыдыс жуатын машинада жууға болады.
- Оларды ашу үшін ыңғайлы панельді тартыңыз.
- Сүзгілерді бірінен кейін бірін оларды сорғыш құрылғысының артына қарай итеріп, төмен тарту арқылы шығарып алыңыз.
- Сүзгілерді жуған кезде оларды июге болмайды. Оларды сорғышқа қайта салар кезде, толықтай құрғақ болуына көз жеткізіңіз. (Сүзгі бетінің түсі уақыт өте келе өзгеруі мүмкін, бірақ ол сүзгі жұмысының тиімділігіне әсер етпейді.)
- Сүзгілерді сорғышқа орналастырған кезде олардың дұрыс күйде орнатылуына, тұтқасы бар беті сыртқа қарап тұрғанына көз жеткізіңіз.
- Ыңғайлы панельді жабыңыз.




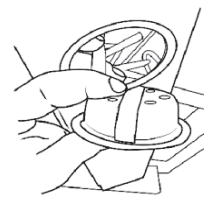
### Жарық

#### Шамды ауыстыру

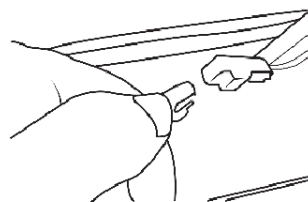
##### 1,5 Вт жарықдиодты шам.

- Сорғышты өшіріңіз де, оны қуат көзінен ажыратып, сақтандырығышын өшіру арқылы оқшаулаңыз.
- Май сүзгісін шығарып алыңыз.
- Шамды оның фиттингісін ауа сорғыш корпусынан жылжытып шығарып алыңыз, (бұл үшін күш салу қажет болуы мүмкін.)

	Макс қуаты	Кернеу	Сурет	Шам түпшесі
Дөңгелек / Диаметр : 70 мм	1.5 Вт	DC 12 В		— —



- Шам қосқышын ажыратыңыз.
- Шамды дәл сондай түрдегі жаңасына ауыстырыңыз, шамды шам кабеліне қосқаныңызға көз жеткізіңіз.
- Шамды қайтадан ауа сорғыштың корпусына қайта орнатыңыз.



### Ескі электр құрылғыларды жою



Электр және электрондық жабдық қалдықтары туралы (WEEE) 2012/19/ЕС Еуропа директивасына сәйкес, ескі тұрмыстық электр құрылғыларын қалыпты сұрыпталмайтын қалалық қалдыққа тастауға болмайды.

Ескі құрылғыларды, оның ішіндегі материалдарды қалпына келтіру және қайта өңдеу үшін және адам денсаулығына және қоршаған ортаға әсерді азайту үшін бөлек жинау керек.

Өнімге салынған сызылған «дөңгелегі бар қоқыс контейнері» белгісі сізге құрылғыны жойған кезде, бөлек жинау керектігін есіңізге салады.

Тұтынушылар ескі құрылғыларды дұрыс жоюға қатысты ақпарат алу үшін жергілікті үкімет органына немесе бөлшек сауда сатушысына хабарласуы керек.

# АҚАУЛАРДЫ ЖОЮ

## Қызмет көрсетуге шақырмастан бұрын

Белгілер	Ықтимал себептері / Шешімдер
<b>Жарық жанады, бірақ мотор жұмыс істемейді</b>	<ul style="list-style-type: none"> <li>• Қалақшалар бітелген.</li> <li>• Конденсатор зақымдалған.               <ul style="list-style-type: none"> <li>– Конденсаторды ауыстырыңыз.</li> </ul> </li> <li>• Мотор зақымдалған.               <ul style="list-style-type: none"> <li>– Моторды ауыстырыңыз.</li> </ul> </li> <li>• Мотордың ішкі сымдары үзілген/ажыраған. Жағымсыз иіс шығуы мүмкін.               <ul style="list-style-type: none"> <li>– Моторды ауыстырыңыз.</li> </ul> </li> </ul>
<b>Жарық та, мотор да жұмыс істемейді.</b>	<p><b>Жоғарыдағыға қоса, төмендегіні де тексеріңіз:</b></p> <ul style="list-style-type: none"> <li>• Шам зақымдалған.               <ul style="list-style-type: none"> <li>– Шамдарды ауыстырыңыз.</li> </ul> </li> <li>• Қуат сымы босап қалған.               <ul style="list-style-type: none"> <li>– Сымдарды электр схемасына сәйкес қосыңыз.</li> </ul> </li> </ul>
<b>Май ағады</b>	<ul style="list-style-type: none"> <li>• Шығыс пен ауаны желдету кірісі дұрыс тығыздалмаған.               <ul style="list-style-type: none"> <li>– Шығысты алып, оны желіммен тығыздаңыз.</li> </ul> </li> <li>• U-тәрізді бөлім мен қақпақ қосылысынан ағады.               <ul style="list-style-type: none"> <li>– U-тәрізді бөлімді алып, оны сабынмен немесе бояумен тығыздаңыз.</li> </ul> </li> </ul>
<b>Діріл</b>	<ul style="list-style-type: none"> <li>• Қалақ зақымдалса, діріл болуы мүмкін.               <ul style="list-style-type: none"> <li>– Қалақты ауыстырыңыз.</li> </ul> </li> <li>• Мотор қатты бекітілмеген.               <ul style="list-style-type: none"> <li>– Моторды қатты бекітіңіз.</li> </ul> </li> <li>• Асханалық ауа сорғыш қатты бекітілмеген.               <ul style="list-style-type: none"> <li>– Асханалық ауа сорғышты қатты бекітіңіз.</li> </ul> </li> </ul>
<b>Дұрыс сормайды</b>	<ul style="list-style-type: none"> <li>• Асханалық ауа сорғыш пен плита бетінің ара-қашықтығы тым үлкен.               <ul style="list-style-type: none"> <li>– Қашықтықты қайта баптаңыз.</li> </ul> </li> <li>• Ашық есіктер мен терезеден тым көп ауа үрлейді.               <ul style="list-style-type: none"> <li>– Құрылғыны орнататын басқа жерді таңдаңыз немесе есікті / терезені жабыңыз.</li> </ul> </li> </ul>
<b>Механизм қисық тұр</b>	<ul style="list-style-type: none"> <li>• Бекіту бұрандалары қатты тартылмаған.               <ul style="list-style-type: none"> <li>– Бекіту бұрандаларын тартып бұрап, оларды көлденең күйге келтіріңіз.</li> </ul> </li> <li>• Ілу бұрандалары қатты тартылмаған.               <ul style="list-style-type: none"> <li>– Ілу бұрандаларын тартып бұрап, оларды көлденең күйге келтіріңіз.</li> </ul> </li> </ul>

Өндіруші ауа сорғышты пайдаланған кезде, орнату, техникалық қызмет көрсету және пайдалануға қатысты жоғарыдағы ұсыныстар мен нұсқаулықтар орындалмаса және сақталмаса, барлық жауапкершіліктен бас тартады.

## 1. Сақтау

Құрылғыны үй-жайлардан тыс немесе ауа-райы жағдайларының тікелей әсер етуіне ұшырайтын жерлерде сақтамаңыз (тікелей күн жарығы, жел, жаңбыр немесе ноль градустан төмен температура).

## 2. Тасымалдау

Бұйымды көліктің кез келген түрімен көліктің осы түріне қолданылатын жүк тасымалдау ережелеріне сәйкес тасымалдайды.

- Тасымалдау зақымдалу жоққа шығарылатын жағдайларда жүзеге асырылуы тиіс.
- Тиеу-түсіру жұмыстары кезінде бұйымды соққы жүктемелеріне ұшыратуға тыйым салынады.

## 3. Өткізу

Өнімді сату оның аумағында өткізу жүзеге асырылатын елдің қолданыстағы заңнамасымен белгіленген ережелерге сәйкес іске асырылады.

## 4. Кәдеге жарату

- Ескі электрондық бұйымдардың құрамында қауіпті заттар болуы мүмкін, сондықтан ескі жабдықты дұрыс кәдеге жарату қоршаған орта мен адам денсаулығы үшін ықтимал жағымсыз салдарды болдырмауға көмектеседі. Ескі жабдықтың құрамында басқа бұйымдарды жөндеу үшін қайта пайдалануға болатын бөлшектер, сондай-ақ шектелген ресурстарды сақтап қалу үшін қайта өңдеуге болатын басқа да құнды материалдар болуы мүмкін.
- Ескі жабдықты кәдеге жарату туралы толығырақ ақпарат алу үшін тиісті қала қызметтеріне, кәдеге жарату пункттеріне немесе осы өнім сатып алынған дүкенге жүгінуіңізді өтінеміз.



# ЕСКЕ САЛУ

ҚАЗАҚ

## ЕСКЕ САЛУ

# ЕСКЕ САЛУ

ҚАЗАҚ

Страна производства Шығарылған елі	Китай Қытай
Напряжение питания Қуат кернеуі	220-240 В~ 50/60 Гц
Дата производства Өндірілген күні	Смотрите заводскую табличку Зауыттық тақтайшасын қараңыз
<p>Импортер: ЛГ Электроникс РУС. Тел:+7-495-785-1313 143160, Российская Федерация, Московская область, Рузский район, сельское поселение Дороховское, 86 км. Минского шоссе, д.9 <span style="float: right;">(RU)</span></p> <p>Гуандон Мидеа Консьюмер Электрик Маньюфакчуриг Ко., Лимитед. 19 Санле Роуд, Бейжао, Шуньдэ, Фошань, Гуандун, Китай. Индекс: 528311 Тел: +86-757-26337806 <span style="float: right;">(RU)</span></p>	



	<p>Символ «не для пищевой продукции» применяется в соответствии с техническим регламентом Таможенного союза «О безопасности упаковки» 005/2011 и указывает на то, что упаковка данного продукта не предназначена для повторного использования и подлежит утилизации. Упаковку данного продукта запрещается использовать для хранения пищевой продукции. <span style="float: right;">(RU)</span></p>
	<p>Символ Кедендік одақтың 005/2011 техникалық регламентіне сәйкес қолданылады және осы өнімнің қаптамасын екінші рет пайдалануға арналмағанын және жоюға жататынын көрсетеді. Осы өнімнің қаптамасын азық-түлік өнімдерін сақтау үшін пайдалануға тыйым салынады. <span style="float: right;">(KZ)</span></p>
	<p>Символ «петля Мебиуса» указывает на возможность утилизации упаковки. Символ может быть дополнен обозначением материала упаковки в виде цифрового и/или буквенного обозначения. <span style="float: right;">(RU)</span></p>
	<p>Символ қаптаманы жою мүмкіндігін көрсетеді. Символ сандық код және/немесе әріп белгілері түріндегі қаптама материалының белгісімен толықтырылуы мүмкін. <span style="float: right;">(KZ)</span></p>