

Серия 2, встраиваемая вытяжка, 53 см, Нержавеющая сталь DLN53AA50



Полновстраиваемая вытяжка: максимальная свобода в дизайне пространства кухни.

- **Тишина:** максимальная производительность при минимальном шуме.
- Быстрая очистка воздуха на кухне благодаря высокой производительности.
- **Металлический жирулавливающий фильтр:** поглощает частички жира на кухне.
- **Жиропоглощающий фильтр:** поглощает до 88.7% частичек жира на кухне.
- **Светодиодное LED освещение:** минимальное потребление, максимальная эффективность, высокая производительность

Технические особенности

Технология установки : Built-in/Built-under

Сертификат соответствия : Eurasian

Длина сетевого кабеля : 150 см

Размеры ниши для встраивания : 208mm x 493.0mm x 257mm мм

Вес нетто : 4,6 кг

Управление : механический

Регулировка уровня мощности : 3-уровень

Макс.мощность вытяжки Отв.возд. : 302 m³/h

Макс.мощность вытяжки Цирк.возд. : 300 m³/h

Количество ламп (шт) : 2

Уровень шума : 62 дБ (А) при 1 пВт

Диаметр вытяжного патрубка : 120 мм

Материал жирулавливающего фильтра : алюминий

Фильтр для очистки от запахов : Нет

Тип воздухопровода : Трансформируемый

Специальные принадлежности : DWZ01N0A0, DWZ01N0T0

Общая мощность ламп : 6 Вт

Тип жирулавливающего фильтра : Кассета

Мощность подключения : 121 Вт

Предохранители : KSA A

Напряжение : 220-240 В

Частота : 50 Гц

Тип штепсельной вилки : Вилка с заземлением

Тип монтажа : Встраиваемый

Сертификат соответствия : Eurasian

Тип штепсельной вилки : Вилка с заземлением

Размеры прибора, включая кожух воздухопровода (дюймы) : / x x

Размеры прибора в упаковке : 10.74 x 31.53 x 12.67

вес нетто : 10,000 lbs

Вес брутто : 15,000 lbs

Расположение вентилятора : Мотор в корпусе вытяжки

Защитный клапан от обратного притока воздуха : Да

Длина сетевого кабеля : 150 см

Размеры прибора, включая кожух воздухопровода : x 534.0 x 300.0 мм

Размеры прибора в упаковке (ВxШxГ) : 273 x 801 x 322 мм

Вес нетто : 4,6 кг

Вес брутто : 6,8 кг



**Серия 2, встраиваемая вытяжка, 53 см,
Нержавеющая сталь
DLN53AA50**

**Полновстраиваемая вытяжка:
максимальная свобода в дизайне
пространства кухни.**

Общая информация

- Нержавеющая сталь
- Управление с помощью ползункового переключателя
- Уровень шума: 46 ДБ - 50 ДБ - 62 ДБ на 1-2-3 ступенях соответственно, на 1 рW по DIN/EN 61591

Техническая информация

- Режим остаточный ход

Комфорт и Безопасность

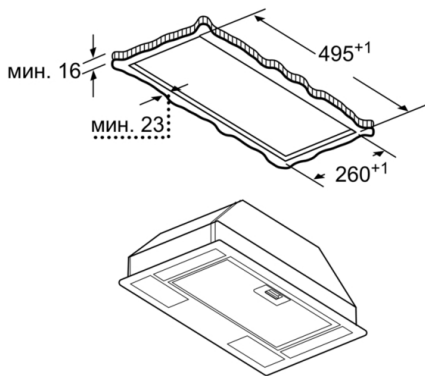
- Металлический жироулавливающий фильтр пригодный для мытья в посудомоечной машине

Техническая информация

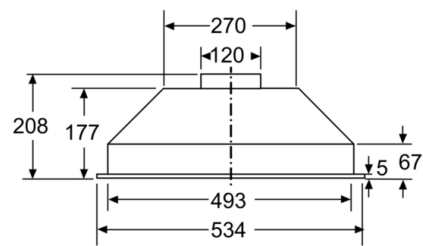
- Освещенность до 78 люкс
- Мощность подключения: 121 Вт
- Максимальная производительность на интенсивной ступени: 302 м3/ч
- Штуцер для отвода воздуха Ø 120 мм / 120 мм
- Размеры (ВхШхГ): 208 x 534 x 300 мм
- Размеры для встраивания (ВхШхГ): 208 x 493 x 257 мм

** В соответствии с нормативами EU № 65/2014*

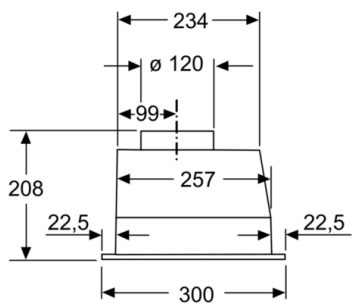
**Серия 2, встраиваемая вытяжка, 53 см,
Нержавеющая сталь
DLN53AA50**



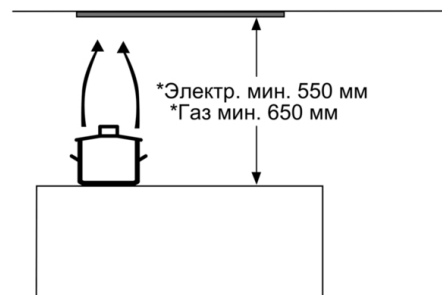
Размеры в мм



Размеры в мм



Размеры в мм



* от решётки для посуды

Размеры в мм