



REPUBLIC OF  
GAMERS

# ROG RYUJIN SERIES

## LIQUID CPU COOLER

Quick Start Guide (English)

快速使用指南（繁體中文）

快速使用指南（简体中文）

クイックスタートガイド（日本語）

Guide de démarrage rapide (Français)

Schnellstartanleitung (Deutsch)

Краткое руководство (Русский)

Guía de inicio rápido (Español)

Guia de consulta rápida (Português)

دليل التشغيل السريع (العربية)

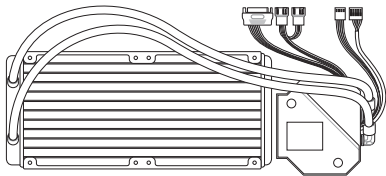


1 5 0 6 0 - 0 L M 0 0 0 0

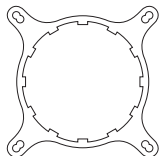
**ASUS**

## Package contents

包装内容物 / 包装内容物 / パッケージ内容 / Contenu de la boîte / Verpackungsinhalt /  
Комплект поставки / Contenido del paquete / Conteúdo da embalagem / محتويات العبوة

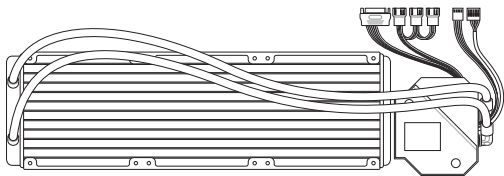


1 x ROG RYUJIN 240 AiO cooler

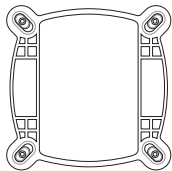


1 x Intel Mounting Bracket

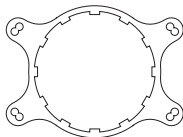
**OR**



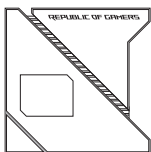
1 x ROG RYUJIN 360 AiO cooler



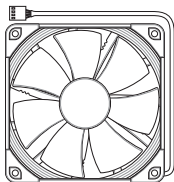
1 x Intel Backplate



1 x AMD Mounting Bracket



Cooler pump cover



\*2/3 x 12cm NOCTUA iPPC fan



\*16/24 x Washers



4 x Thumbscrew caps



\*8/12 x UNC 6-32x30mm  
Fan Screws



4 x LGA 115X/1366  
Standoff Screws



4 x LGA 2011/2011-3/2066  
Standoff Screws



4 x AM4 Standoff  
Screws



\*16/24 UNC 6-32x8mm  
Radiator Screws



- 
- The Intel Mounting bracket comes pre-installed on the AIO Cooler.
  - \*The amount of these packaged items may vary between models.
  - Intel 安裝支架預裝於一體式散熱器上。
  - \*這些包裝項目的數量因型號不同而有差異。
  - Intel 安裝支架預裝於一體式散熱器上。
  - \*這些包裝項目的數量因型號不同而有差異。
  - 工場出荷時、Intel 用マウントブラケットはポンプヘッドに装着されています。
  - \* 同梱されているネジ、ワッシャーの数量は、ご購入のモデルにより異なります。
  - Le support de fixation Intel est préinstallé sur le refroidisseur AIO.
  - \*La quantité des éléments présents dans l'emballage peut varier en fonction des modèles.
  - Die Intel Montagehalterung ist beim AIO-Kühler bereits vorinstalliert.
  - \*Die Anzahl dieser enthaltenen Artikel kann sich je nach Modell unterscheiden.
  - Монтажный кронштейн Intel предварительно установлен на систему охлаждения.
  - \*Количество предметов может отличаться в зависимости от модели.
  - El soporte de instalación de Intel se proporciona preinstalado en el refrigerador AIO.
  - \*La cantidad de estos elementos empaquetados puede variar de un modelo a otro.
  - O suporte de montagem Intel está pré-instalado no Refrigerador AIO.
  - \*A quantidade dos itens incluídos na embalagem poderá variar de acordo com o modelo.
- يكون الوضع الافتراضي لكتيبة Intel مثبتة على مورد AIO.
- \*قد يختلف كم هذه الأشياء المرفقة من طراز لآخر.
-

## Installing the AIO cooler

安裝一體式散熱器 / 安裝一体式散熱器 / 製品の取り付け / Installer le refroidisseur AIO /  
Installieren des AIO-Kühlers / Установка системы охлаждения / Instalar el refrigerador AIO /  
Instalar o Refrigerador AIO / AIO تَستَيب مُبرِد



The illustrations in this section are for reference only, but the installation steps remain the same.

本章節圖示僅供參考，但安裝步驟是相同的。

本章節圖示僅供參考，但安裝步驟是相同的。

本書に掲載されているイメージは一例です。お使いのモデルやご利用環境によって、位置や名称が異なる場合があります。

Les illustrations de cette section sont fournies à titre indicatif uniquement, toutefois les étapes d'installation restent les mêmes.

Die Abbildungen in diesem Abschnitt dienen nur der Veranschaulichung, aber die Installationschritte bleiben die gleichen.

Иллюстрации в этом разделе приведены только для справки, но этапы установки остаются неизменными.

Las ilustraciones de esta sección son solo para referencia, pero los pasos de instalación siguen siendo los mismos.

As ilustrações apresentadas nesta secção servem apenas como referência, mas os passos de instalação são os mesmos.

الرسوم الموجودة بهذا القسم استرشادي ولكن تبقى خطوات التنصيب كما هي.

1. Prepare the motherboard and AIO Cooler. The steps may vary between Intel and AMD motherboards.
1. 準備好主機板與一體式散熱器。具體步驟因主機板為 Intel 或 AMD 而有差異。
1. 准备好主板与一体式散热器。具体步骤因主板为 Intel 或 AMD 而有差异。
1. CPU をセットしたマザーボードと本製品をお手元に準備します。Intel マザーボードと AMD マザーボードでは取り付け方法が異なりますのでご注意ください。
1. Préparez la carte mère et le refroidisseur AIO. Les étapes peuvent varier entre les cartes mères Intel et AMD.
1. Legen Sie das Motherboard und den AIO-Kühler bereit. Die Schritte können sich bei Intel und AMD Motherboards unterscheiden.
1. Подготовьте материнскую плату и систему охлаждения. Инструкции могут различаться для материнских плат Intel и AMD.
1. Prepare la placa base y el refrigerador AIO. Los pasos pueden variar entre las placas base de Intel y AMD.
1. Prepare a placa principal e o Refrigerador AIO. OS passos poderão diferir entre placas principais Intel e AMD.

1. قم بتجهيز اللوحة الأم ومُبرِد AIO. قد تختلف تلك الخطوات بين لوحتي Intel و AMD الأم.

## For Intel motherboards

Intel 主機板 / Intel 主板 / Intel マザーボード / Pour les cartes mères Intel / Für Intel Motherboards / Для материнских плат Intel / Para placas base de Intel / Para placas principais Intel / للوحات الأم Intel

---



Skip steps A and B for LGA 20XX sockets.

若處理器為 LGA 20XX 插槽，則請跳過步驟 A 與 B。

若处理器为 LGA 20XX 插槽，则请跳过步骤 A 与 B。

LGA 20xx ソケットのマザーボードをお使いの場合は、手順 C にお進みください。

Ignorez les étapes A et B pour les sockets LGA 20XX.

Lassen Sie die Schritte A und B für LGA 20XX Sockel aus.

Для сокета LGA 20XX пропустите шаги A и B.

Omita los pasos A y B para los zócalos LGA 20XX.

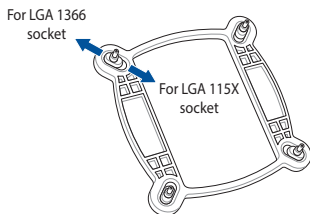
Ignore os passos A e B para sockets LGA 20XX.

خط الخطوات A و B بالنسبة لمنافذ LGA 20XX.

---

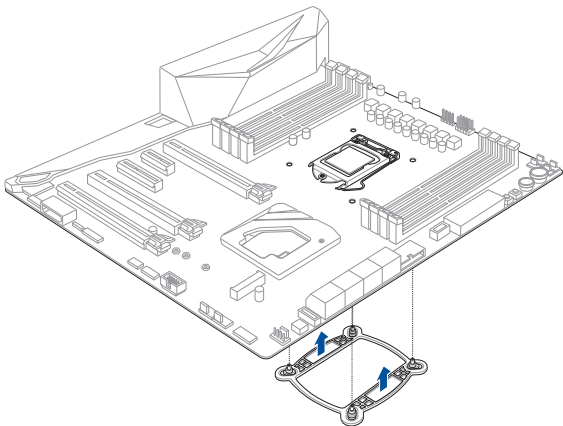
- A. Slide the Intel backplate pins according to the CPU socket of your motherboard.
- A. 依據主機板的處理器插槽類型，滑動 Intel 支架腳位至正確的位置。
- A. 根据主板的处理器插槽类型，滑动 Intel 支架脚位到正确的位置。
- A. Intel 用バックプレートのピンをお使いのマザーボードのソケットタイプにあわせて調節します。
- A. Faites glisser les broches du panneau arrière Intel en fonction du socket du processeur de votre carte mère.
- A. Verschieben Sie die Kontakte der Intel Rückplatte entsprechend dem CPU-Sockel Ihres Motherboards.
- A. Установите выступы держателя Intel в соответствии с socket материнской платы.
- A. Deslice los pasadores de la placa posterior de Intel conforme al zócalo de la CPU de la placa base.
- A. Encaixe os pinos da placa de suporte Intel de acordo com o socket de CPU da sua placa principal.

A. حرك مسامير لوحة Intel الحامية حسب قابس وحدة المعالجة المركزية باللوحة الأم.



- B. Attach the Intel backplate to the bottom of the motherboard.
- B. 將 Intel 支架安裝至主機板背面。
- B. 將 Intel 支架安裝到主板背面。
- B. Intel 用バックプレートをマザーボードの背面に取り付けます。
- B. Attachez le panneau arrière Intel sur la face inférieure de la carte mère.
- B. Befestigen Sie die Intel Rückplatte an der Unterseite des Motherboards.
- B. Прислоните держатель Intel к нижней части материнской платы.
- B. Acople la placa posterior de Intel a la parte inferior de la placa base.
- B. Encaixe a placa de suporte Intel na parte inferior da placa principal.

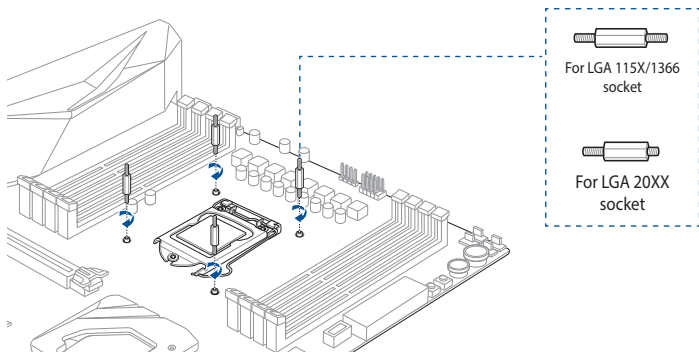
B. وصل اللوح الحامل الخاص بـ Intel بأَسفل اللوحة الأم.





- C. Install the standoff screws onto your motherboard. Ensure to use the correct standoff screws for your CPU socket.
- C. 將支撐螺絲安裝至主機板上。請依據處理器插槽類型選擇正確的支撐螺絲。
- C. 將支撐螺絲安裝到主板上。請根據處理器插槽類型選擇正確的支撐螺絲。
- C. 図のようにスタンドオフをバックプレートのピンに取り付けます。スタンドオフはお使いのマザーボードのソケットタイプにあったものをご使用ください。
- C. Installez les vis d'espacement sur la carte mère. Assurez-vous d'utiliser les vis d'espacement appropriées au socket de votre processeur.
- C. Befestigen Sie die Abstandsbolzenschrauben an Ihrem Motherboard. Stellen Sie sicher, dass Sie die richtigen Abstandsbolzenschrauben für Ihren CPU-Sockel verwenden.
- C. Установите стойки на материнскую плату. Убедитесь, что вы используете стойки для вашего сокета.
- C. Instale los tornillos separadores en la placa base. Asegúrese de utilizar los tornillos separadores correctos para el zócalo de su CPU.
- C. Instale os parafusos separadores na sua placa principal. Utilize os parafusos separadores corretos para o seu socket de CPU.

C. ثبت براغي المبادعة على اللوحة الأم. تحقق من أن البراغي المبادعة لقياس وحدة المعالجة المركزية.



For LGA 115X/1366  
socket



For LGA 20XX  
socket

### **For AMD motherboards**

AMD 主機板 / AMD 主板 / AMD マザーボード / Pour les cartes mères AMD / Für AMD Motherboards / Для материнских плат AMD / Para placas base de AMD / Para placas principais AMD / للوحات الأم AMD

---



Skip steps C and D for TR4 sockets.

若處理器為 TR4 插槽，則請跳過步驟 C 與 D。

若處理器為 TR4 插槽，則請跳過步驟 C 與 D。

Socket TR4 マザーボードをお使いの場合は、手順 C、手順 D は不要です。

Ignorez les étapes C et D pour les sockets TR4.

Lassen Sie die Schritte C und D für TR4 Sockel aus.

Для сокета TR4 пропустите шаги C и D.

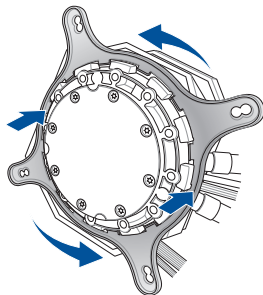
Omita los pasos C y D para los zócalos TR4.

Ignore os passos C e D para sockets TR4.

تخط الخطوات C و D بالنسبة لمنافذ TR4.

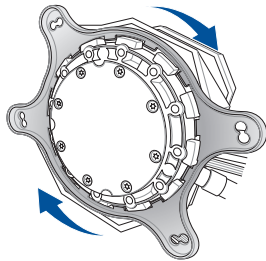
---

- A. Remove the pre-installed Intel Mounting Bracket by slightly pushing the bracket upwards then rotating it counter clockwise.
- A. 微微向上推動預裝的 Intel 安裝支架並逆時針轉動，將其移除。
- A. 微微向上推動預裝的 Intel 安裝支架並逆時針轉動，將其移除。
- A. 工場出荷時にポンプヘッドに装着されている Intel 用マウントブラケットを押し込んだ後、反時計回りに回して取り外します。
- A. Retirez le support de fixation Intel préinstallé en le poussant légèrement vers le haut, puis en le faisant légèrement pivoter dans le sens inverse des aiguilles d'une montre.
- A. Entfernen Sie die vorinstallierte Intel Montagehalterung, indem Sie die Halterung leicht nach oben schieben und dann gegen den Uhrzeigersinn drehen.
- A. Снимите предварительно установленный монтажный кронштейн Intel, слегка нажав кронштейн вверх, затем повернув его против часовой стрелки.
- A. Quite el soporte de instalación de Intel preinstalado empujándolo ligeramente hacia arriba y, a continuación, girándolo en sentido contrario a las agujas del reloj.
- A. Retire o suporte de montagem Intel pré-instalado empurrando ligeiramente o suporte para a cima e, em seguida, rode-o para a esquerda.



A. أزل كثيفة التثبيت Intel التي تم تركيبها مسبقاً من خلال دفع الكثيفة بلطف لأعلى ثم لفها باتجاه عكس عقارب الساعة.

- B. Install the AMD Mounting Bracket onto the AIO cooler by rotating the bracket clockwise.
- B. 將 AMD 安裝支架依順時針方向轉動，安裝至一體式散熱器上。
- B. 將 AMD 安裝支架按順時針方向轉動，安裝到一體式散熱器上。
- B. AMD 用マウントブラケットをポンプヘッドに取り付け、時計回りに回して固定します。
- B. Installez le support de fixation AMD sur le refroidisseur AIO en faisant pivoter le support dans le sens des aiguilles d'une montre.
- B. Installieren Sie die AMD Montagehalterung am AIO-Kühler, indem Sie die Halterung im Uhrzeigersinn drehen.
- B. Установите монтажный кронштейн AMD на систему охлаждения, повернув его по часовой стрелке.
- B. Instale el soporte de instalación de AMD en el refrigerador AIO girando dicho soporte en el sentido de las agujas del reloj.
- B. Instale o suporte de montagem AMD no refrigerador AIO rodando o suporte para a direita.



.B ثبت كتيفة تثبيت AMD على مبرد AIO بلف الكتيفة في اتجاه عقارب الساعة.



The mounting bracket for TR4 socket is bundled with the TR4 CPU package.

TR4 插槽的安裝支架包含在 TR4 處理器的包裝內。

TR4 插槽的安裝支架包含在 TR4 處理器的包裝內。

Socket TR4 マザーボード用マウントブラケットは、CPU に付属しています。

Le support de fixation pour socket TR4 est fourni dans l'emballage du processeur TR4.

Die Montagehalterung für TR4 Sockel ist mit im TR4 CPU-Paket enthalten.

Монтажный кронштейн для разъема TR4 поставляется в комплекте с процессором TR4.

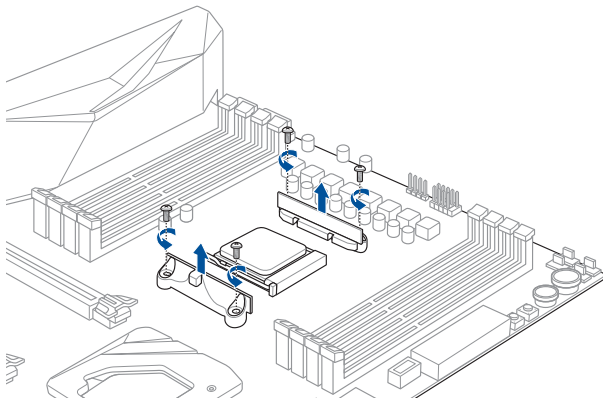
El soporte de instalación para zócalos TR4 se incluye con el paquete de la CPU TR4.

O suporte de montagem para socket TR4 está incluído na embalagem de CPU TR4.

كتيفة التثبيت الخاصة بالبايس TR4 مع حزمة وحدة المعالجة المركزية TR4.

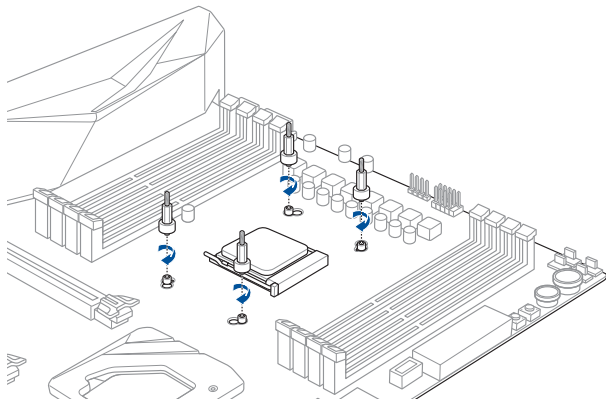
- C. Remove the four (4) screws from the pre-installed AMD heatsink mount, then remove the heatsink mount.
- C. 移除預裝的 AMD 散熱器支架上的四顆螺絲，然後將散熱器支架移除。
- C. 移除預裝的 AMD 散熱器支架上的四顆螺絲，然後將散熱器支架移除。
- C. 4本のネジをはずし、マザーボードに取り付けられているリテンションを取り外します。バックプレートはそのまま使用します。
- C. Retirez les quatre (4) vis du dissipateur AMD préinstallé, puis retirez le dissipateur.
- C. Entfernen Sie die vier (4) Schrauben von der vorinstallierten AMD Kühlkörperhalterung, entfernen Sie dann die Halterung selbst.
- C. Открутите 4 винта с предустановленного крепежа радиатора AMD, затем снимите крепеж радиатора.
- C. Quite los cuatro (4) tornillos del soporte del disipador AMD preinstalado y, a continuación, quite dicho soporte.
- C. Retire os quatro (4) parafusos do suporte do dissipador AMD pré-instalado e, em seguida, retire o suporte do dissipador.

C. أزل البراغي الأربعة (4) وحدة التبريد المركبة AMD، ثم أزل وحدة التبريد.



- D. Install the AMD standoff screws onto your motherboard.
- D. 將 AMD 支撐螺絲安裝至主機板上。
- D. 將 AMD 支撐螺絲安裝到主板上。
- D. 図のように AMD スタンドオフを取り付けます。
- D. Installez les vis d'espacement AMD sur votre carte mère.
- D. Befestigen Sie die AMD Abstandsbolzenschrauben an Ihrem Motherboard.
- D. Установите стойки AMD на материнскую плату.
- D. Instale los tornillos separadores AMD en la placa base.
- D. Instale os parafusos separadores para AMD na sua placa principal.

D. تثبيت براغي التباعد AMD على اللوحة الأم.



2. Install the fans onto the radiators, then install the fan and radiator combo to your PC chassis.
2. 將風扇安裝至散熱片上，然後將風扇及散熱片組合安裝至電腦機殼內。
2. 将风扇安装到散热片上，然后将风扇及散热片组合安装到电脑机箱内。
2. 図を参考に、ファンとラジエーターを PC ケースに取り付けます。
2. Installez les ventilateurs sur les radiateurs, puis installez l'ensemble ventilateurs/radiateurs sur le châssis de votre ordinateur.
2. Installieren Sie die Lüfter an die Kühler, installieren Sie dann die Baugruppen aus Lüfter und Kühler an Ihr PC-Gehäuse.
2. Установите вентилятор на радиатор, затем установите данную конструкцию в корпус компьютера.
2. Instale los ventiladores en los radiadores y, a continuación, instale el conjunto de ventilador y radiador en el chasis de su PC.
2. Instale os ventiladores nos radiadores e, em seguida, instale o ventilador e o radiador no chassis do PC.

2. ثبت المراوح على الرادياتير ثم ثبت المروحة والرادياتير بهيكل حاسوبك.



Ensure to use the washers when installing the fan and radiator combo to your PC chassis.

安裝風扇及散熱片至電腦機殼時，請務必使用墊圈。

安裝風扇及散熱片到電腦机箱時，請務必使用墊圈。

取り付けの際は、必ずワッシャーを使用してください。

Assurez-vous d'utiliser les rondelles lors de l'installation de l'ensemble ventilateurs/radiateurs sur le châssis de votre ordinateur.

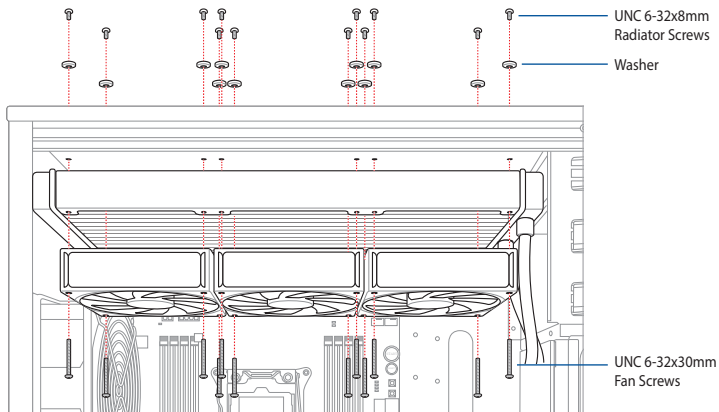
Achten Sie darauf, Unterlegscheiben zu verwenden, wenn Sie die Baugruppe aus Lüfter und Kühler an Ihr PC-Gehäuse installieren.

Используйте шайбы при установке вентилятора с радиатором в корпус компьютера.

Asegúrese de utilizar las arandelas cuando instale el conjunto de ventilador y radiador en el chasis de su PC.

Utilize as anilhas quando instalar o ventilador e o radiador no chassis do PC.

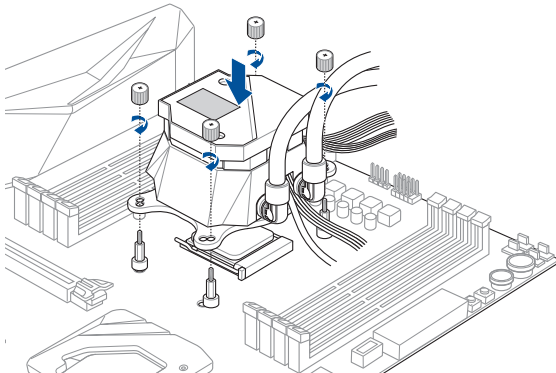
تحقق من استخدام الفلكات عند تثبيت المروحة والرادياتير بشاسيه حاسوبك.





3. Align the AIO cooler with the standoff screws installed previously, then secure it with four (4) thumbscrew caps.
3. 將一體式散熱器與之前安裝的支撐螺絲對齊，然後用四顆手擰螺絲將其固定。
3. 將一體式散熱器與之前安裝的支撐螺絲對齊，然後用四顆手擰螺絲將其固定。
3. ポンプヘッドを CPU に設置し、つまみネジを使用してポンプヘッドをスタンドオフに固定します。
3. Alignez le refroidisseur AIO avec les vis d'espacement précédemment installées, puis sécurisez-le avec quatre (4) bouchons à vis.
3. Richten Sie den AIO-Kühler an den zuvor angebrachten Abstandsbolzenschrauben aus, befestigen Sie ihn dann mit vier (4) Flügelschrauben.
3. Установите систему охлаждения на стойки и закрепите ее с помощью 4 колпачков.
3. Alinee el refrigerador AIO con los tornillos separadores instalados anteriormente y, a continuación, fjelo con cuatro (4) tornillos de apriete manual.
3. Alinhe o refrigerador AIO com os parafusos separadores instalados anteriormente e, em seguida, fixe-o com quatro (4) tampas de parafuso manual.

3. قم بمحاذاة مبرد AIO بالأزرار المبادعة، ثم أمنها بأربع (4) مسامير بأغطية.



4. Connect the AIO cooler SATA power cable to an available SATA power connector.

4. 將一體式散熱器的 SATA 電源線連接至一個可用的 SATA 電源插槽。

4. 將一體式散熱器的 SATA 電源線連接到一個可用的 SATA 電源插槽。

4. 本製品の SATA 電源ケーブルを、電源ユニットの SATA 電源コネクタに接続します。

4. Connectez le câble d'alimentation SATA pour refroidisseur AIO à un connecteur d'alimentation SATA disponible.

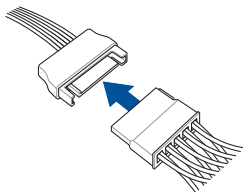
4. Verbinden Sie das SATA-Stromkabel des AIO-Kühlers mit einem freien SATA-Stromanschluss.

4. Подключите кабель питания с разъемом SATA к свободному разъему SATA.

4. Conecte el cable de alimentación SATA del refrigerador AIO en un conector de alimentación SATA disponible.

4. Ligue o cabo de alimentação SATA do refrigerador AIO a um conector de alimentação SATA disponível.

4. وصل كبل الطاقة SATA الخاص بمبرد AIO بموصل كبل الطاقة SATA المتاح.



5. Connect the fans to the fan connectors of the AIO pump.

5. 將風扇連接至一體式水泵上的風扇連接插槽。

5. 將風扇連接到一體式水泵上的風扇連接插槽。

5. ラジエーターファンの電源ケーブルを、本製品のファンコネクタに接続します。

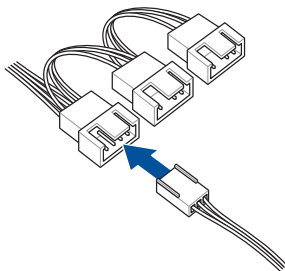
5. Connectez les ventilateurs aux connecteurs pour ventilateur de la pompe AIO.

5. Verbinden Sie die Lüfter mit den Lüfteranschlüssen der AIO-Pumpe.

5. Подключите вентиляторы к разъемам системы охлаждения.

5. Conecte los ventiladores en los conectores de ventilador de la bomba AIO.

5. Ligue os ventiladores aos conectores de ventiladores da bomba AIO.



5. وصل المراوح بموصلات المروحة على مضخة AIO.



---

Ensure to connect to the 4-pin connector first to enable fan rotation detection.

請首先連接至 4-pin 插槽以開啟風扇轉速偵測功能。

請首先連接到 4-pin 插槽以开启风扇转速侦测功能。

ファンの回転数を検出するには、4 ピンコネクタに接続します。

Assurez-vous de connecter les connecteurs à 4 broches en premier pour activer la détection de la rotation des ventilateurs.

Achten Sie darauf, dass Sie zuerst mit dem 4-poligen Anschluss verbinden, um die Erkennung der Lüfterdrehzahl zu ermöglichen.

Сначала используйте 4-контактный разъем, обеспечивающий обнаружение вращения вентилятора.

Asegúrese de enchufar primero el conector de 4 contactos para habilitar la detección de giro del ventilador.

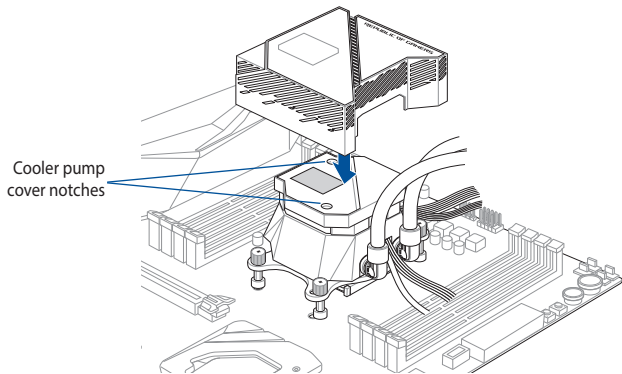
Ligue primeiro o conector de 4 pinos para permitir a deteção da rotação do ventilador.

تحقق من توصيل الموصل ذو المسامير الأربع أولاً لتمكين التعرف على دوران المروحة.

---

6. Align the Cooler pump cover to the cover notches, then attach the Cooler pump cover to your AiO cooler.
6. 將散熱水泵罩與水泵上的凹槽對齊，接著將水泵罩安裝到一體式散熱器上。
6. 將散熱水泵罩與水泵上的凹槽對齊，接著將水泵罩安裝到一體式散熱器上。
6. ポンプヘッドとポンプヘッドカバーの切り欠き(ノッチ)が同じ位置になるよう合わせ、ポンプヘッドカバーを取り付けます。
6. Alignez le couvercle de la pompe du refroidisseur avec les encoches, puis fixez le couvercle de la pompe du refroidisseur au refroidisseur AiO.
6. Richten Sie die Kühlerpumpenabdeckung an den Aussparungen aus. Bringen Sie dann die Abdeckung an Ihrem AiO Kühler an.
6. Совместите крышку охлаждающей помпы с пазами, затем установите крышку на систему охлаждения.
6. Alinee la tapa de la bomba del refrigerador con las muescas de la tapa y, a continuación, coloque dicha tapa en el refrigerador AiO.
6. Alinhe a tampa da bomba do dissipador com as ranhuras da tampa e, em seguida, encaixe a tampa da bomba do dissipador no seu dissipador AiO.

6. واز غطاء مضخة المبرد بنتوءات الغطاء، ثم ركب غطاء مضخة المبرد بمبرد AiO.

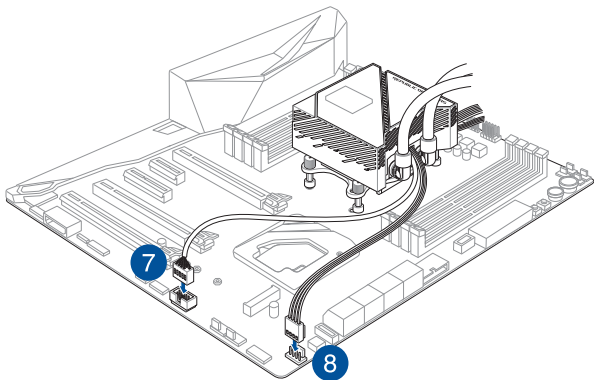


7. Connect the USB cable to a 9-pin USB 2.0 connector on your motherboard.
7. 將 USB 線連接到主機板上的一個 9-pin USB 2.0 連接插座。
7. 將 USB 線連接到主機板上的一個 9-pin USB 2.0 連接插座。
7. ポンプヘッドから出ている USB ケーブルをマザーボードの USB 2.0 コネクタ (9 ピン) に接続します。
7. Connectez le câble USB à un connecteur USB 2.0 à 9 broches sur votre carte mère.
7. Verbinden Sie das USB-Kabel mit einem 9-poligen USB 2.0-Anschluss auf Ihrem Motherboard.
7. Подключите кабель USB к 9-контактному разъему USB 2.0 на материнской плате.
7. Enchufe el cable USB al conector USB 2.0 de 9 contactos de la placa base.
7. Ligue o cabo USB a um conector USB 2.0 de 9 pinos da sua placa principal.

7. وصل كبل USB بموصل USB 2.0 ذي 9 سنون على اللوحة الأم.

8. Connect the AIO Cooler connector to the 4-pin AIO\_PUMP or CPU\_FAN connector on your motherboard.
8. 將一體式散熱器的接頭連接至主機板上的 4-pin AIO\_PUMP 或 CPU\_FAN 插槽。
8. 將一體式散熱器的接頭連接到主板上的 4-pin AIO\_PUMP 或 CPU\_FAN 插槽。
8. 本製品のポンプヘッド用の電源ケーブルをマザーボードの AIO ポンプコネクタ (AIO\_PUMP) または CPU ファンコネクタ (CPU\_FAN) に接続します。
8. Connectez le connecteur du refroidisseur AIO au connecteur AIO\_PUMP ou CPU\_FAN à 4 broches de votre carte mère.
8. Verbinden Sie den Stecker des AIO-Kühlers mit dem 4-poligen AIO\_PUMP- oder CPU\_FAN-Anschluss auf Ihrem Motherboard.
8. Подключите систему охлаждения к 4-контактному разъему AIO\_PUMP или CPU\_FAN на материнской плате.
8. Enchufe el conector del refrigerador AIO al conector AIO\_PUMP o CPU\_FAN de 4 contactos de la placa base.
8. Ligue o conector do Refrigerador AIO ao conector AIO\_PUMP ou CPU\_FAN de 4 pinos da sua placa principal.

8. وصل موصل مبرد AIO بمضخة AIO ذات أسنان أربعة أو موصل وحدة معالجة مركزية على اللوحة الأم.



## Download control software

下載控制軟體 / 下載控制軟件 / ソフトウェアのダウンロード / Télécharger le logiciel de contrôle / Herunterladen der Steuerungssoftware / Скачивание программного обеспечения / Descargar el software de control / Transferir software de control / قم بتنزيل برنامج تحكم

Please visit the product support page at <http://www.asus.com> to download and install the control software.

請造訪 <https://www.asus.com/tw> 網站的產品支援頁面以下載並安裝控制軟體。

请访问 <https://www.asus.com.cn> 网站的产品支持页面以下載并安裝控制軟件。

ASUS オフィシャルサイトから制御ソフトウェアをダウンロードし、ご使用のシステムにインストールします。  
(<http://www.asus.com>)

Veillez visiter la page de support du produit sur <http://www.asus.com> pour télécharger et installer le logiciel de contrôle.

Bitte besuchen Sie die Produkt-Supportseite unter <http://www.asus.com>, um die Steuerungssoftware herunterzuladen und zu installieren.

Посетите страницу поддержки продукта на <http://www.asus.com> для скачивания и установки программного обеспечения для управления.

Visite la página de soporte técnico del producto en <http://www.asus.com> para descargar e instalar el software de control.

Visite a página de suporte do produto em <http://www.asus.com> para transferir e instalar o software de control.

يرجى زيارة دعم المنتج على الصفحة <http://www.asus.com> لتنزيل برنامج التحكم وتنبيته.

## Support and FAQ

支援與常見問題解答 / 支持与常见问题解答 / サポートとよくある質問 / Support et FAQ / Support und häufig gestellte Fragen / Поддержка и часто задаваемые вопросы / Sorporte técnico y preguntas más frecuentes / Suporte e Perguntas Frequentes / الدعم والأسئلة الشائعة

Q1: Why is my OLED not working after boot up?

Q1: 為什麼我的 OLED 在啟動後不工作？

Q1: 为什么我的 OLED 在启动后不工作？

Q1 : OLED が動作しない。

Q1 : Pourquoi mon OLED ne fonctionne pas après le démarrage?

F1: Warum funktioniert meine OLED nach dem Hochfahren nicht?

B1: Почему OLED не работает после загрузки?

Q1: ¿Por qué mi OLED no funciona después de arrancar?

Q1: Porque é que o meu ecrã OLED não funciona após o arranque?

Q1: لماذا لا يعمل OLED (صمام ثنائي عضوي باعث للضوء) الخاص بي بعد التشغيل؟

A1: Please make sure your USB control cable and SATA cable are both connected to enable the OLED functions.

A1: 請確認您的 USB 控制線與 SATA 線均已連接到位，方可開啟 OLED 功能。

A1: 请确认您的 USB 控制线与 SATA 线均已连接到位，方可开启 OLED 功能。

A1 : Micro USB ケーブルと SATA 電源ケーブルが正しく接続されていることをご確認ください。

A1 : Assurez-vous que votre câble de contrôle USB et votre câble SATA sont tous deux connectés pour activer les fonctions OLED.

A1: Stellen Sie bitte sicher, dass Ihr USB-Steuerungskabel und SATA-Kabel beide verbunden sind, um die OLED-Funktionen zu ermöglichen.

O1: Пожалуйста, убедитесь, что оба кабеля USB и SATA подключены.

A1: Asegúrese de que el cable de control USB y el cable SATA están conectados para habilitar las funciones OLED.

A1: Certifique-se de que o seu cabo de controlo USB e o cabo SATA estão ambos ligados para permitir as funções do ecrã OLED.

A1: يُرجى التحقق من أن كبل التحكم USB وكبل SATA متصلين لتفعيل خواص OLED.



Q2: Why is the fan speed not detected when my radiator fan is spinning?

Q2: 為什麼我的散熱片風扇在旋轉，但卻無法偵測到風扇轉速？

Q2: 为什么我的散热器风扇在旋转，但却无法侦测到风扇转速？

Q2: ラジエーターファンは回転しているが、回転数が検出されない。

Q2: Pourquoi la vitesse du ventilateur n'est-elle pas détectée lorsque mon ventilateur de radiateur tourne ?

F2: Warum wird die Lüfterdrehzahl nicht erkannt, wenn mein Kühlerlüfter sich dreht?

B2: Почему при вращении вентилятора его скорость не обнаруживается?

Q2: ¿Por qué la velocidad del ventilador no se detecta cuando el ventilador del radiador está girando?

Q2: Porque é que a velocidade do ventilador não é detetada quando o ventilador do radiador está a funcionar?

Q2: لماذا لا يتم التعرف على سرعة المروحة عند دوران مروحة الرادياتور؟

A2: Please switch the fan connector to the major connector of the Y cable from the pump. (Refer to P.18 for more details)

A2: 請將風扇接頭連接至水泵上 Y 型線的主插槽。(詳情請參考第 18 頁的說明)

A2: 請將風扇接頭連接到水泵上 Y 型線的主插槽。(詳情請參考第 18 頁的說明)

A2: ラジエーターファンの電源ケーブルを、ポンプヘッドから出ている Y 字ケーブルのメインラインへ接続してください。(詳しくは 18 ページをご覧ください)

A2: Veuillez brancher le connecteur du ventilateur au connecteur principal du câble Y de la pompe. (Consultez la page 18 pour plus de détails)

A2: Wechseln Sie bitte den Lüfterstecker in den Hauptanschluss des Y-Kabels der Pumpe.  
(Für weitere Details schauen Sie bitte auf S. 18)

O2: Пожалуйста, подключите вентилятор к главному разьему Y-кабеля от помпы.  
(Подробную информацию смотрите на стр. 18)

A2: Cambie el conector del ventilador al conector principal del cable en Y de la bomba. (Consulte la página 18 para obtener más detalles).

A2: Mude o conector do ventilador para o conector principal do cabo Y da bomba. (Para mais detalhes, consulte a Página 18)

A2: يرجى تحويل المروحة للموصل الرئيسي لكل Y من المضخة. (راجع مع 18 لمزيد من التفاصيل)

Q3: Why does my OLED screen not show the GIF or picture correctly?

Q3: 為什麼我的 OLED 螢幕無法正確顯示 GIF 或圖片？

Q3: 为什么我的 OLED 屏幕无法正确显示 GIF 或图片？

Q3 : OLED に設定した画像が正しく表示されない。

Q3 : Pourquoi mon écran OLED n'affiche-t-il pas correctement le GIF ou l'image ?

F3: Warum zeigt mein OLED-Bildschirm GIF- oder andere Bilder nicht richtig an?

B3: Почему экран OLED не отображает правильно изображение или GIF?

Q3: ¿Por qué mi pantalla OLED no muestra el GIF o la imagen correctamente?

Q3: Porque é que o meu ecrã OLED não mostra GIF ou imagens corretamente?

Q3: لماذا لا تظهر شاشة OLED صور بتنسيق أو صور عادية بشكل صحيح؟

A3: The OLED can only support GIFs and JPGs which are 160 x 128 pixels and/or 240 frames.

A3: OLED 僅支援 160 x 128 畫素與 / 或 240 幀的 GIF 與 JPG 檔案。

A3: OLED 仅支持 160 x 128 像素与 / 或 240 帧的 GIF 与 JPG 文件。

A3 : OLED は、160 x 128 ピクセル / 240 フレームの JPG / GIF ファイルをサポートします。

A3 : L'OLED ne peut prendre en charge que les fichiers GIF et JPG de 160 x 128 pixels et/ou 240 images.

A3: Die OLED unterstützt nur GIFs und JPGs, die 160 x 128 Pixel und/oder 240 Frames groß sind.

O3: OLED поддерживать только GIF и JPG, размером 160 x 128 пикселей и/или 240 кадров.

A3: La pantalla OLED solamente admite GIF y JPG que tengan 160 x 128 píxeles y/o 240 fotogramas.

A3: O ecrã OLED suporta apenas GIF e JPG com 160 x 128 píxeis e/ou 240 fotogramas.

A3: تدعم OLED فقط GIFs و JPGs وهي 160 x 128 بكسل و/أو 240 إطار.