

# ПАСПОРТ ПОЛЬЗОВАТЕЛЯ



## БЕГОВАЯ ДОРОЖКА GENAU TERRA TR-55S



**Примечание:** следуя принципам устойчивого развития, мы можем видоизменять продукт при необходимости и не указывать это в паспорте.

# Содержание

1. Описание продукта .....	2
2. Меры предосторожности.....	4
3. Сборка .....	6
4. Инструкции по использованию.....	8
5. Уход за оборудованием .....	13

# 1. ОПИСАНИЕ ПРОДУКТА

## Домашняя беговая дорожка



Параметры		
№	Название	Описание
1	Питание	220-240V (50/60Hz)
2	Мощность мотора	2.5 Л.С.
3	Скорость	0.8-14.8 Км/ч
4	Беговое полотно	1240*425 мм
5	Максимальный вес пользователя	120 кг
6	Предназначение	Бег
7	Размеры (Д*Ш*В)	1565*685*1370 мм

<b>Список деталей</b>					
№	Название	Ед. изм.	Кол-во		
1	Беговая дорожка	шт	1		
2	Набор для сборки	шт	1		
3	Боковые крышки	шт	3		
<b>Набор для сборки</b>					
№	Название	Кол-во	№	Название	Кол-во
1	Шестигранный ключ 5мм	1	7	Гайка М8	2
2	Шестигранный ключ 6мм	1	8	Аудио-провод	1
3	Комбинированный ключ	1	9	Винт М8*25	2
4	Ключ безопасности	1	10	Винт М8*22	4
5	Силиконовое масло	1	11	Винт М5*45	2
6	Паспорт пользователя	1	12		

## 2. МЕРЫ ПРЕДОСТОРОЖНОСТИ

### Внимание

Тщательно ознакомьтесь с инструкцией перед использованием.

**Замечание:** перед сборкой убедитесь, что угол наклона равен нулю.

- ◆ Дорожка должна использоваться в помещении, избегайте сырости и попадания воды.
- ◆ Используйте соответствующую одежду во время тренировок. Не тренируйтесь босиком.
- ◆ Не рекомендуется подключать беговую дорожку в одну розетку с другими электроприборами.
- ◆ Держите детей подальше от дорожки, чтобы избежать несчастных случаев.
- ◆ Избегайте долгого непрерывного использования и чрезмерной нагрузки, это может привести к неполадкам мотора или контроллера, износу подшипников, бегового полотна и деки. Регулярно проводите все необходимые операции по уходу.
- ◆ Избегайте попадания пыли в беговую дорожку.
- ◆ Выключайте питание после использования.
- ◆ Обеспечьте себе приток свежего воздуха во время тренировок.
- ◆ Всегда прикрепляйте ключ безопасности к своей одежде, чтобы убедиться в том, что дорожка остановится при чрезвычайных обстоятельствах.
- ◆ Если почувствуете недомогание во время тренировки, остановитесь и проконсультируйтесь с врачом.
- ◆ Силиконовое масло должно храниться в недоступном для детей месте.
- ◆ Если шнур питания поврежден, свяжитесь с нашим сервисным центром и не пытайтесь устранить поломку самостоятельно.

### ! Запрещено

- ◆ Не используйте дорожку, если она находится в неисправном состоянии.  
---- В противном случае это может привести к несчастным случаям и травмам.
- ◆ Не прыгайте на беговой дорожке во время тренировки.
- ◆ Не держите дорожку во влажном помещении или рядом с ним (например, в ванной).
- ◆ Не располагайте тренажер на прямых солнечных лучах или местах с высокой температурой, например, рядом с плитой или обогревателем.
- ◆ Не используйте тренажер, если кабель питания или адаптер поврежден.  
---- в противном случае это может привести к короткому замыканию или пожару.

- ◆ Избегайте повреждения или скручивания кабеля питания. Не располагайте тяжелые объекты на продукте.
- ◆ Только один человек может заниматься на дорожке одновременно.
  - В противном случае это может привести к травмам.
- ◆ Люди с ограниченными возможностями или не способные самостоятельно управлять тренажером не должны заниматься на нем.
  - Это может привести к несчастным случаям и травмам.
- ◆ Люди, редко занимающиеся спортом не должны перегружать себя интенсивными тренировками.
- ◆ Не пользуйтесь дорожкой сразу после еды или если чувствуете усталость.
  - Это может плохо сказаться на вашем здоровье.
- ◆ Тренажер предназначен только для домашнего использования.
- ◆ Не кладите ничего в карманы одежды во время бега.
  - Это может привести к травмам.
- ◆ Не используйте тренажер с влажными руками, это может привести к электрическому удару.
- ◆ Когда беговая дорожка не используется, извлекайте адаптер из розетки
- ◆ Продукт не предназначен для использования лицами (включая детей) с ограниченными физическими, сенсорными или умственными способностями, или недостатком опыта и знаний. Такие люди могут заниматься только под присмотром опытного человека, отвечающего за их безопасность.
- ◆ Дети должны заниматься под присмотром взрослых.

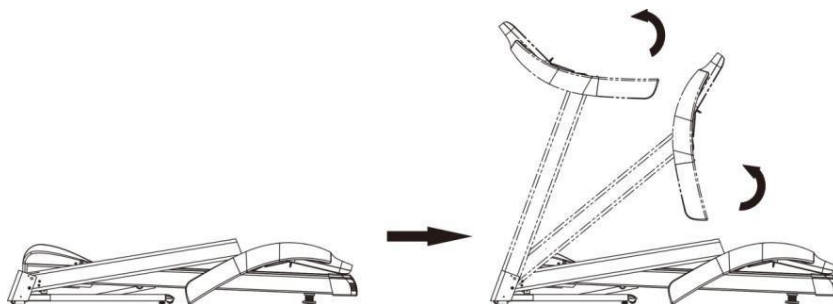
## **! Внимание**

- ◆ Устройство должно быть заземлено. В случае неисправности заземление обеспечит канал наименьшего сопротивления электрическому току, чтобы снизить риск поражения электрическим током.
- ◆ Устройство оснащено заземляющим проводником и заземленной штепсельной вилкой, при этом розетка для вилки должна полностью соответствовать местным нормам или законам, быть установленной и заземленной надлежащим образом, с соответствующим гнездом.  
Опасно!
- ◆ Если подсоединение заземляющего оборудования произведено неправильно, это может привести к поражению электрическим током. Если у вас есть сомнения относительно состояния вашего устройства, просьба поручить специалисту-электрику это проверить. Также, если вилка и розетка, прилагаемые к изделию, не совпадают, пожалуйста, поручите профессионалу установить электрическую розетку.

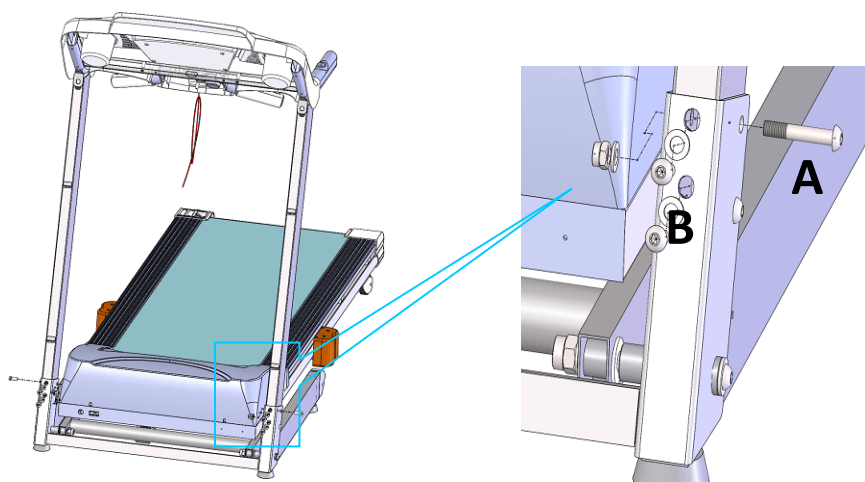
### 3. СБОРКА

Во время сборки, для начала просто слегка закрепите все винты, затем крепко затяните их после сборки всей рамы.

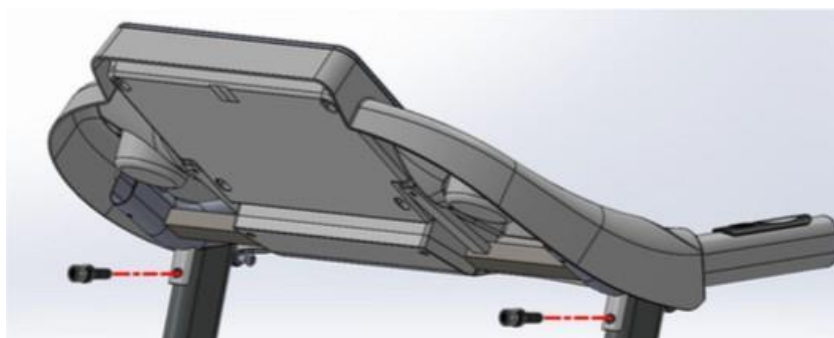
1. Расположите дорожку на полу, затем поднимите верхние стойки, как это показано на рисунке:



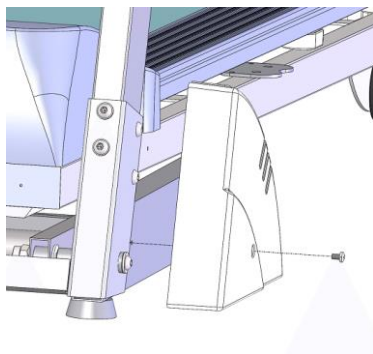
2. Используйте 5 мм шестигранный ключ и М8\*45 (А) и М8\*22 (В) болты, чтобы закрепить стойки на раме. Затяните с гайками М8.



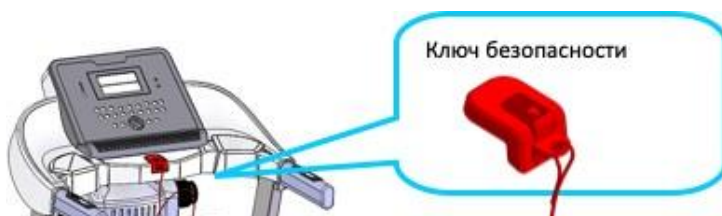
3. Удерживая левую и правую опору, используйте 6# шестигранный ключ и винт М8\*20, чтобы закрепить подставку для консоли на верхних стойках. Надежно затяните все крепления



4. Затяните все крепления. Используйте комбинированный ключ и предустановленные болты М5\*14, чтобы прикрепить декоративные крышки с двух сторон рамы.



5. Вставьте ключ безопасности. Ваша дорожка готова к работе.



**Внимание:** убедитесь, что все крепления надежно затянуты и в коробке не осталось лишних частей, прежде чем подключать тренажер к сети.



## 4. Инструкции по использованию

### Подключение дорожки

Вставьте шнур питания в розетку и нажмите переключатель (он загорится красным)(1). После включения последует характерный звуковой сигнал, затем загорится экран.



Держите ключ безопасности и смазку в недоступном для детей месте. Если масло попало в рот или глаза, используйте воду для промывания, а затем незамедлительно обратитесь к врачу.

### Ключ безопасности

Дорожка начнет движение, только если ключ безопасности будет вставлен в гнездо на консоли. Прикрепите ключ к одежде во время тренировки. После отсоединения ключа безопасности, система немедленно покажет текущие данные тренировки. После прикрепления ключа обратно, все данные автоматически сбросятся.



### Консоль

Обычно дорожка запускается после 5-ти секундного отсчёта.

**Программы: 3 фиксированные программы и 12 автоматических программ.**

#### Функция ключа безопасности

Отсоединение ключа приведет к ошибке "E7". Дорожка остановится и раздастся характерный звуковой сигнал.

### Функции кнопок

#### 1. Start, Stop :

Нажмите кнопку «start» чтобы запустить дорожку. Дорожка начнет движение со скорости в 0.8 км/ч. Во время тренировки нажмите кнопку, «stop», вся информация обнулится, дорожка постепенно остановится и вернется в ручной режим. Кнопки на левом поручне также могут использоваться для начала движения и остановки дорожки.

#### 2. Program

В режиме ожидания, нажатие этой кнопки переключит вас с ручного режима на автоматические программы P1 to P12. Ручной режим является режимом по умолчанию.

#### 3. Mode

В режиме ожидания, нажатие этой кнопки вызовет три разные функции обратного отсчёта: времени, расстояния и калорий.

#### 4. Volume ±

Если подключен мобильный телефон, нажимайте "+" чтобы увеличить громкость, нажимайте "-" чтобы уменьшить её.

## 5. Speed ±

Используйте эти кнопки, чтобы установить необходимую скорость. Также на панели установлены кнопки быстрого выбора скорости. Они отмечены цифрами от 1 до 11 км/ч. Максимальная скорость дорожки 14.8 км.ч. Устанавливать скорость можно и с помощью кнопок, расположенных на правой ручке.

### Показатели дисплея

#### 1. Скорость.

Показывает текущую скорость.

#### 2. Время

Показывает время в ручном режиме и функцию обратного отсчёта в автоматическом и при использовании предустановленных программ.

#### 3. Дистанция

Показывает пройденную дистанцию в ручном режиме и режиме программ. Показывает обратный отсчёт дистанции в автоматическом режиме.

#### 4. Калории

Показывает сожженные калории в ручном режиме и режиме программ. Показывает обратный отсчёт калорий в автоматическом режиме.

#### 5. Пульс

Показатель пульса будет показан после получения данных. Функция измерения частоты сердцебиения в диапазоне 50-200 ударов в минуту за последние 5 секунд. Значок в форме сердечка в случае прикосновения рук к датчикам на ручках будет мигать на экране. Это значение примерное и может быть использовано только для нестрогой оценки, ни в коем случае не является медицинским показателем.

### Диаграмма программ

Каждая программа поделена на 10 сегментов, и время каждого сегмента равным образом распределено. Ниже представлено распределение для 12 предустановленных программ.

### Складывание.

Сложите беговую дорожку для экономии места. Просто поднимите беговую поверхность до характерного щелчка.

Чтобы разложить беговую дорожку, легко толкните ногой в оранжевый фиксатор. Беговое полотно медленно опустится автоматически.

**Внимание!** Для избежания травм, уберите детей, других людей и домашних животных при раскладывании беговой дорожки.

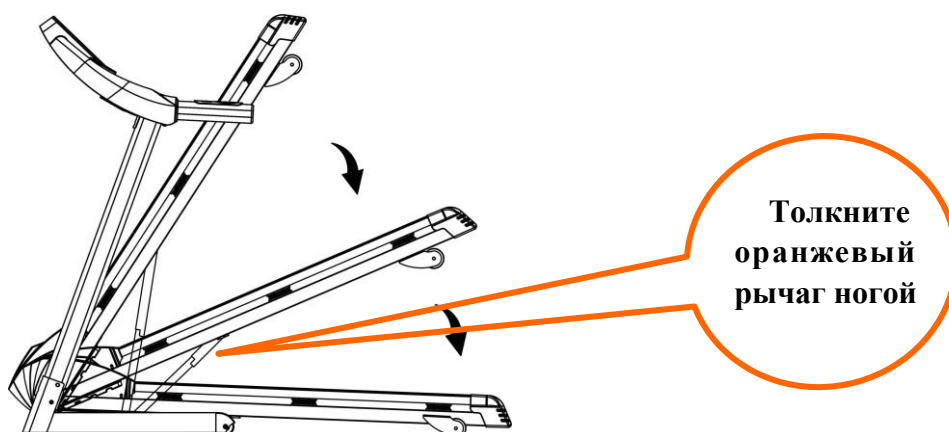


Диаграмма программ:

Время Программа		Установленное время / 10 = время одного сегмента									
		1	2	3	4	5	6	7	8	9	10
P1	Скорость	3	3	6	5	5	4	4	4	4	3
	Угол	0	3	3	3	4	4	4	1	1	0
P2	Скорость	3	3	4	4	5	5	5	6	6	4
	Угол	2	2	2	3	3	3	3	4	4	2
P3	Скорость	2	4	6	8	7	8	6	2	3	2
	Угол	3	5	4	4	3	4	4	3	4	2
P4	Скорость	3	3	5	6	7	6	5	4	3	3
	Угол	0	3	3	2	2	5	5	3	3	2
P5	Скорость	3	6	6	6	8	7	7	5	5	4
	Угол	3	5	3	4	2	3	4	2	3	2
P6	Скорость	2	6	5	4	8	7	5	3	3	2
	Угол	3	4	5	6	3	5	5	6	4	3
P7	Скорость	2	9	9	7	7	6	5	3	2	2
	Угол	0	3	3	3	4	4	4	1	1	0
P8	Скорость	2	4	4	4	5	6	8	8	6	2
	Угол	1	1	4	4	4	5	5	4	3	2
P9	Скорость	2	4	5	5	6	5	6	3	3	2
	Угол	3	5	3	4	2	3	4	2	3	2
P10	Скорость	2	5	7	5	8	6	5	2	4	3
	Угол	1	5	6	8	12	9	10	9	5	3
P11	Скорость	2	5	6	7	8	9	10	5	3	2
	Угол	3	5	6	8	6	5	8	7	5	2
P12	SPEED	2	3	5	6	8	6	9	6	5	3
	Угол	5	7	5	8	6	5	9	10	6	2

### **3 функции обратного отсчёта**

Обратный отсчёт скорости с установками в диапазоне 5:00---99:00 мин.

Обратный отсчёт калорий с установками в диапазоне 20 --- 990 ккал.

Обратный отсчёт расстояния с установками в диапазоне 1.0 --- 99.0 км.

### **Измерение индекса массы тела (FAT)**

В режиме ожидания нажмите кнопку "Program" и перейдите в программу измерения индекса массы тела (FAT). Нажмите кнопку "Settings" чтобы настроить параметры (F1 - пол, F2-возраст F3-рост, F4-вес), используйте "speed+" и "speed -" чтобы установить пол и нажмите кнопку MODE, чтобы настроить остальные параметры. После настройки положите руки на пульсометры. Индекс массы тела измеряет соотношение между вашим ростом и весом, но он не учитывает пропорции тела. Данный показатель подходит и мужчинам, и женщинам. Идеальный индекс должен быть в диапазоне 20-25, меньше 19 означает излишнюю худобу, диапазон от 25 до 29 указывает на лишний вес, если он больше 30, это значит, что вы страдаете ожирением. Эти данные являются приблизительными и не могут служить в качестве медицинских показателей.

### **Примечания**

1. После завершения обратного отсчёта на экране появится надпись "End", и начнет раздаваться сигнал. Он не прекратится, пока дорожка полностью не остановится.
2. По достижении предела диапазона значений вы можете просто нажать кнопку «+» чтобы продолжить тренировку. Отсчёт значения начнется сначала.
3. Одновременно может использоваться только одна функция обратного отсчёта.
4. Стандартный расход калорий – 30 калорий/км.

## Коды ошибок и их значения

Код	Описание	Решение
E1	Неисправная связь: связь между нижним контроллером и консолью неисправна.	Возможная причина: связь между контроллером и консолью заблокирована, проверьте все соединения, убедитесь, что концы кабеля полностью вставлены на свои места. Проверьте провод, замените его, если он поврежден.
E2	Нет сигнала от мотора.	Возможная причина: Проверьте кабель мотора, чтобы убедиться в его надежном соединении. Проверьте кабель мотора на повреждения, замените его при необходимости.
E5	Защита от перегрузки:  Нижний контроллер зафиксировал напряжение больше 6А в течение более 3 секунд.	Возможная причина:  Перегрузка ведет к чрезмерному электрическому напряжению, и система останавливается для самосохранения. Настройте дорожку и перезапустите ее. Проверьте, нет ли жидкости на элементах дорожки или запаха гари, если да, то замените мотор; если запах исходит от контроллера, то замените его; проверьте напряжение сети, если оно не подходит по спецификации, то используйте сеть с корректным напряжением и снова протестируйте дорожку.
E6	Защита от сгорания:  ненормальное напряжение или неисправный мотор привели к повреждению схем, приводящих мотор в движение.	Возможная причина:  Проверьте соответствие напряжения в сети и спецификации дорожки, проверьте, не исходит ли запах гари от контроллера; Проверьте соединение провода мотора.
E7	Нет ключа безопасности.	Вставьте ключ безопасности на его место.

## 5. УХОД ЗА ОБОРУДОВАНИЕМ

**Внимание:** Прежде чем приступать к чистке или уходу, убедитесь, что продукт не подключен к сети.

Чистка: тщательная чистка продлит срок службы вашей беговой дорожки.

Периодически вытирайте пыль. Чистите беговое полотно по всей длине, чтобы избежать накопления грязи. Используйте только чистую спортивную обувь, чтобы не переносить грязь на дорожку. Полотно нужно мыть влажной тряпочкой с использованием мыла. Однако убедитесь, что влага не попадает на электрические составляющие дорожки.

**Внимание:** Убедитесь, что дорожка не подключена к сети, прежде чем снимать крышку мотора.

### Смазка.

Беговое полотно и дека этой дорожки были смазаны на фабрике. Однако трения между полотном и декой оказывают огромное влияние на срок службы и показатели дорожки, поэтому регулярная смазка необходима. Мы рекомендуем проверять деку регулярно. Если ее поверхность повреждена, обратитесь в сервисный центр.

Мы рекомендуем смазывать дорожку по следующему графику:

Нечастое использование (меньше 3 часов в неделю) раз в месяц;

Частое использование (больше 7 часов в неделю) каждые 2 недели.

1. Для продления срока службы беговой дорожки рекомендуется после двух часов непрерывного использования выключать дорожку на 10 минут перед дальнейшей тренировкой.

2. Если беговое полотно плохо натянуто, вы почувствуете небольшие паузы во время бега; если оно натянуто чрезмерно, это может сказаться на моторе и привести к быстрому износу роликов и бегового полотна. Если полотно натянуто должным образом, вы сможете приподнять его стороны на 50 – 70 мм.

### Регулировка полотна.

Для того, чтобы дорожка работала наилучшим образом, необходимо время от времени регулировать положение и натяжение бегового полотна.

#### Регулировка положения полотна.

- Поставьте дорожку на плоскую поверхность.
- Запустите ее на скорости 6 – 8 км/ч, чтобы проследить за состоянием полотна.
- Если наблюдается смещение в левую сторону, поверните левый регулировочный болт на 1/2 по часовой стрелке, затем поверните правый регулировочный болт на 1/2 оборота против часовой стрелки. (Рисунок А)
- Если наблюдается смещение в правую сторону, поверните правый регулировочный болт на 1/2 оборота по часовой стрелке, затем поверните левый регулировочный болт на 1/2 оборота против часовой стрелки (Рисунок В)



Рисунок А

Рисунок В

### **Регулировка натяжения полотна и ремня привода.**

Если вы пользуетесь дорожкой долгое время, то натяжение полотна с течением времени может ослабнуть, в таком случае вам необходимо будет принять меры.

Если вы почувствуете что плавный ход бегового полотна начал слегка прерываться, это значит, что натяжение ослабло и его необходимо отрегулировать.

**Шаг 1.** Удалите все 4 винта с защитной крышки, запустите дорожку на скорости 1 км/ч, встаньте на беговое полотно, обопритесь на стойку, а затем слегка наступите на беговое полотно.

**А.** Если это давление не вызвало задержки в ходе полотна, то оно натянато должным образом.

**В.** Если давление остановило беговое полотно, но многоклиновый ремень и ролики продолжают работать, это значит, что натяжение бегового полотна ослабло.

**С.** Если давление остановило и беговое полотно и ремень, но мотор продолжает работать, это значит, что натяжение многоклинового ремня ослабло.

**Шаг 2.** Используйте ключ, чтобы отрегулировать все винты на стойке мотора. Попробуйте перевернуть ремень лицевой стороной вниз на участке между мотором и роликом, если он плохо натянут, вы сможете перевернуть его полностью; если он натянут слишком сильно, то градус поворота будет небольшим. Оптимальным считается такое натяжение, при котором вы сможете перевернуть ремень на 80%.

**Шаг 3:** Наконеч закрепите стойку мотора, и верните на место крышку.

### **Смазка силиконовым маслом.**

Шаг 1: Аккуратно приподнимите беговое полотно.

Шаг 2: Нанесите немного силиконового масла с обеих сторон деки, как показано на рисунке:

