



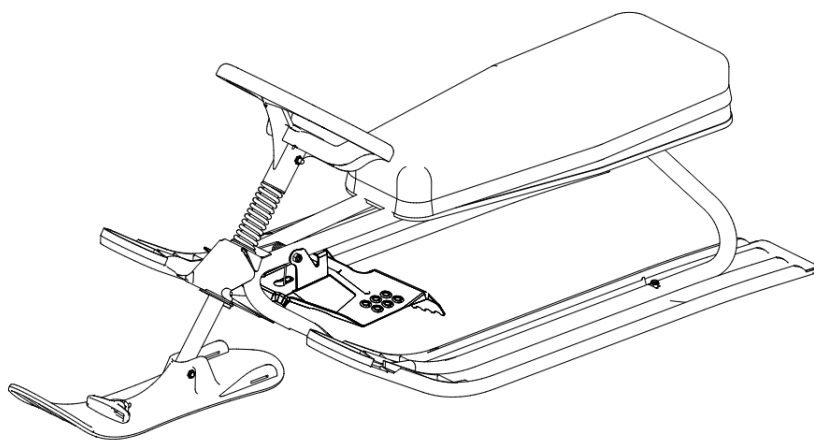
Группа предприятий «ДЭМИ»



Снегокат

модели **СНК.11**

ТУ.32.40.39-002-35195313-2017



Паспорт и руководство по эксплуатации

ООО «ПК ДЭМИ» Россия
614064, г. Пермь, ул. Усольская, 15
тел.: (342)249-52-82, тел/факс 249-52-83
e-mail: td_dami@mail.ru
сайт: www.dami.ru

Перед эксплуатацией снежоката следует внимательно ознакомиться и в дальнейшем выполнять все рекомендации, изложенные в паспорте и руководстве по эксплуатации.

1. НАЗНАЧЕНИЕ

Снежокат предназначен для перевозки по снегу за буксировочный шнур детей от 4 лет и катания по заснеженным склонам при температуре воздуха от +1° до -25° С.

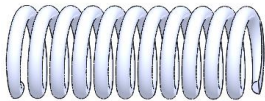

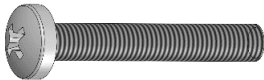

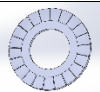




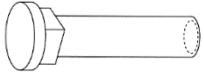
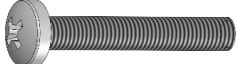
2. СПИСОК ИСПОЛЪЗУЕМЫХ МАТЕРИАЛОВ

Элементы конструкции	Материал	Поставщик
Руль; лыжи; основание сиденья	Полиэтилен по ГОСТ 16338-85	Россия
Трубы рамы, рулевой колонки	Трубы электросварные по ГОСТ 10704	Россия
Головной узел; педаль тормозная	Стальной прокат по ГОСТ 1050-88	Россия
Чехол сиденья	Винилискожа-ТР мебельная монолитная	Россия
Упаковка	Картон Т24С или Т25С бурый ГОСТ Р 52901-2007	Россия

3. КОМПЛЕКТНОСТЬ

В комплект обязательной поставки входит:

Поз.	Рис.	Наименование	Кол-во (шт.)
1		СНК.02.020. Рама с тормозной педалью в сборе	1
2		СНК.11.001 Лыжа боковая	2
3		СНК.11.002 Лыжа передняя с ручкой в сборе	1
4		СНК.01.050. Сиденье в сборе	1
5		СНК.01.009 Руль	1
6		СНК.02.030-02 Рулевая колонка в сборе	1

Поз.	Рис.	Наименование	Кол-во (шт.)
7		Паспорт и руководство по эксплуатации	1
8		Упаковочная тара (картон)	1
Пакет № 153			
1		СНК.02.004. Пружина декоративная	1
2		Винт самонарезающий 2-5х35.01.019. ГОСТ 11652-80	4
3		Винт VM6-6gx35.58.016 ГОСТ 17473-80	1
4		Гайка M6-6H.5.016 ГОСТ Р 50273-92	2
5		Шайба 6.65Г.016 ГОСТ 10463-81	2
6		Шайба А.6.01.016 ГОСТ 11371-78	2
7		Гайка M6-6H.5 ГОСТ 5915-70	2
8		СНК.02.016 Шайба	2
9		СНК.02.006-01 Прижим	2
10		СНК.01.007-01 Болт специальный	2
11		Винт VM6-6gx40.58.016 ГОСТ 17473-80	1

4. ТЕХНИЧЕСКИЕ ХАРАКТЕРИСТИКИ

Размеры и характеристики	Модель СНК.11
Длина, мм	1186±30
Ширина (по лыжам), мм	485±20
Высота по рулю, мм	410±20
Тип рулевой колонки	Подпружиненная
Высота до верхней поверхности сиденья, мм	232±30
Грузоподъемность, кг (не более)	60
Масса, кг (не более)	5,6

5. УКАЗАНИЯ ПО ЭКСПЛУАТАЦИИ

По условиям транспортирования снежокат поставляется в разобранном виде. Изделие должно быть собрано взрослым. **При неправильной сборке может возникнуть опасность при эксплуатации!**

5.1. Установка СНК.11.001 Лыж боковых (поз.2) на СНК.02.020. Раму с тормозной педалью в сборе (поз.1)

5.1.1. В указанные отверстия СНК.11.001. Лыж вставить СНК.02.020. Раму, см.рис.1.

Примечание! Необходимо совместить отверстия на полозе рамы и лыжи, см.рис.1а

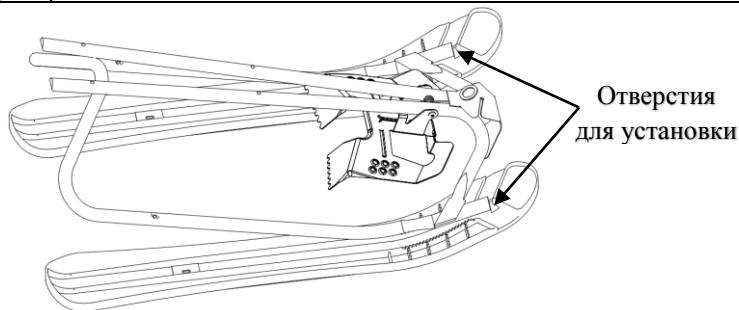


Рис. 1

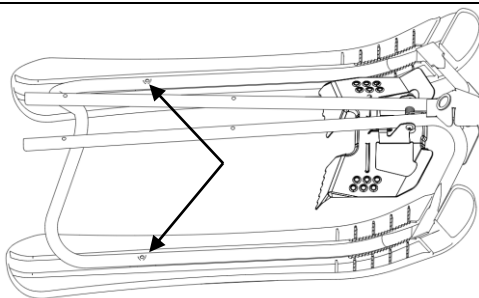


Рис.1а

5.1.2. Сборку по п.5.1.1. закрепить при помощи деталей из пакета №153 (поз.5,6,7,9,10), см.рис.2

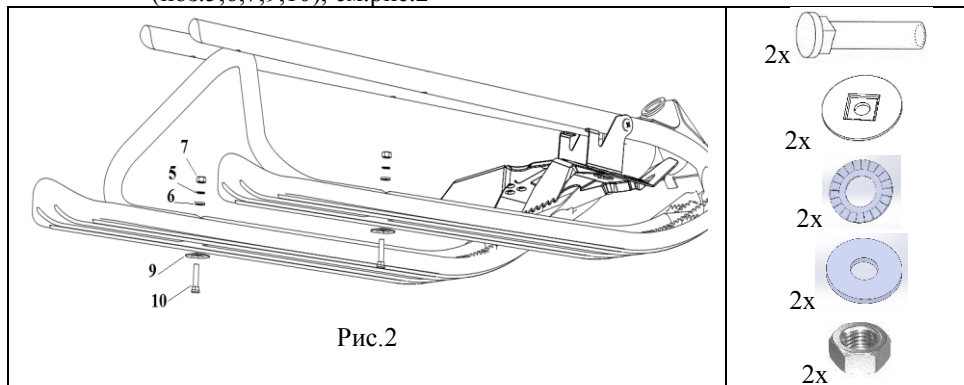
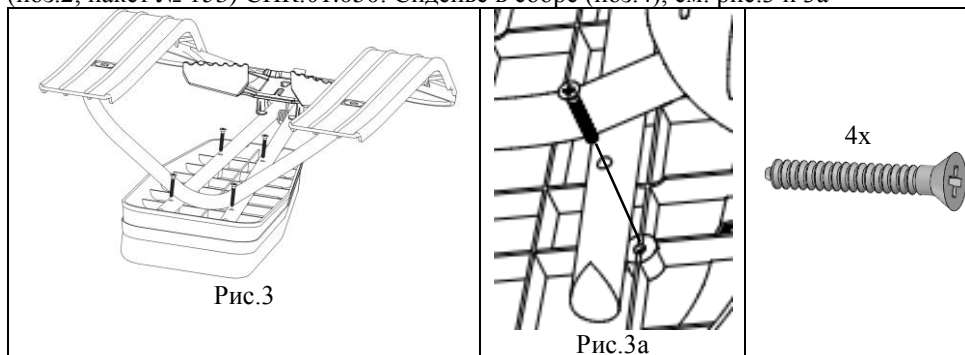


Рис.2

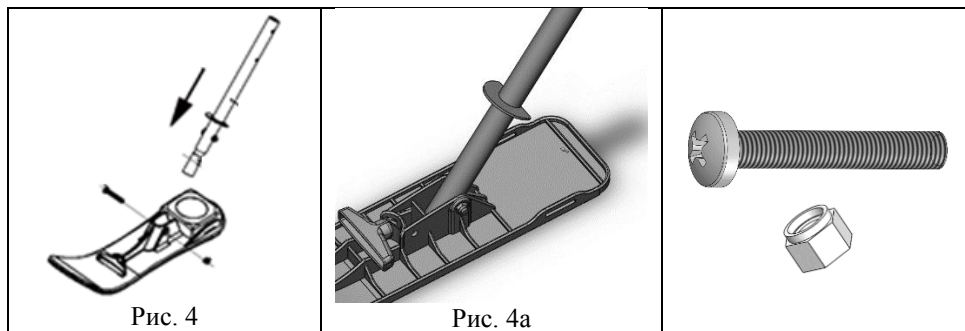
5.2. Установка СНК.01.050. Сиденье в сборе (поз.4)

К сборке по п.5.1.2. установить и закрепить при помощи винтов самонарезающих (поз.2, пакет № 153) СНК.01.050. Сиденье в сборе (поз.4), см. рис.3 и 3а

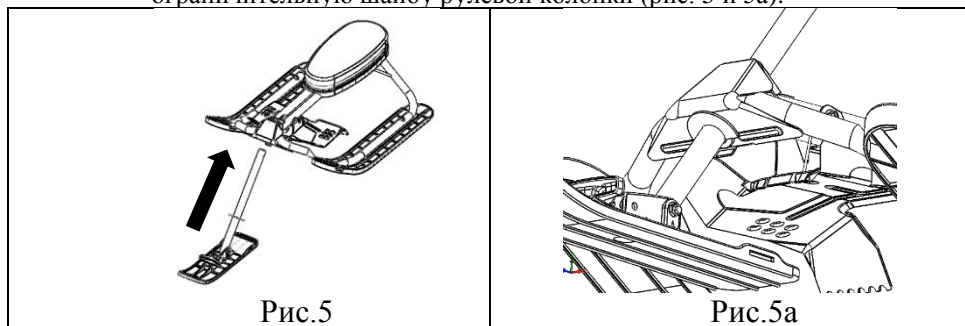


5.3. Установка рулевой колонки см. рис. 4, 5.

5.3.1. Надеть лыжу переднюю (поз.3) на пластмассовую втулку рулевой колонки поз. 6, до совмещения отверстий колонки и лыжи передней. Срез упорной шайбы рулевой колонки должен смотреть назад. Вставить в совмещенные отверстия винт (поз. 11, пакет №153) и вкрутить его в гайку (поз. 4, пакет № 153), установленную в гнездо лыжи, и затянуть резьбовое соединение, обеспечив подвижность лыжи (рис. 4 и 4а).

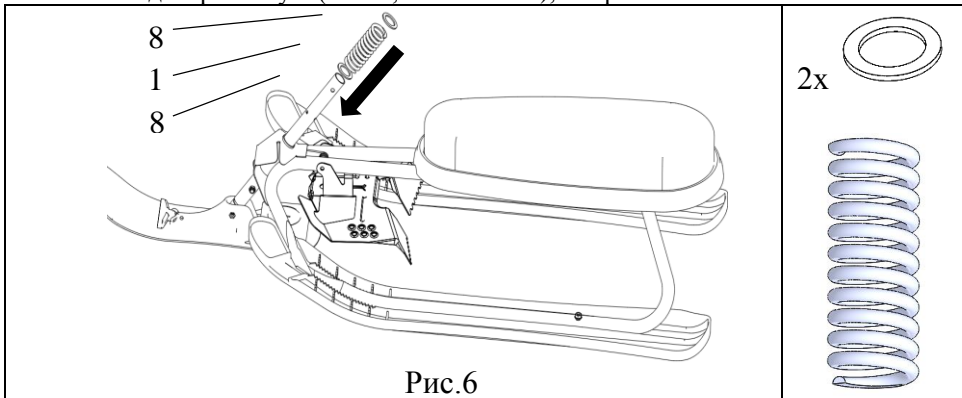


5.3.2. Сборку по п.5.3.1. завести верхней частью рулевой колонки снизу в отверстие головного узла рамы (сборка по п.5.2.) до упора в ограничительную шайбу рулевой колонки (рис. 5 и 5а).

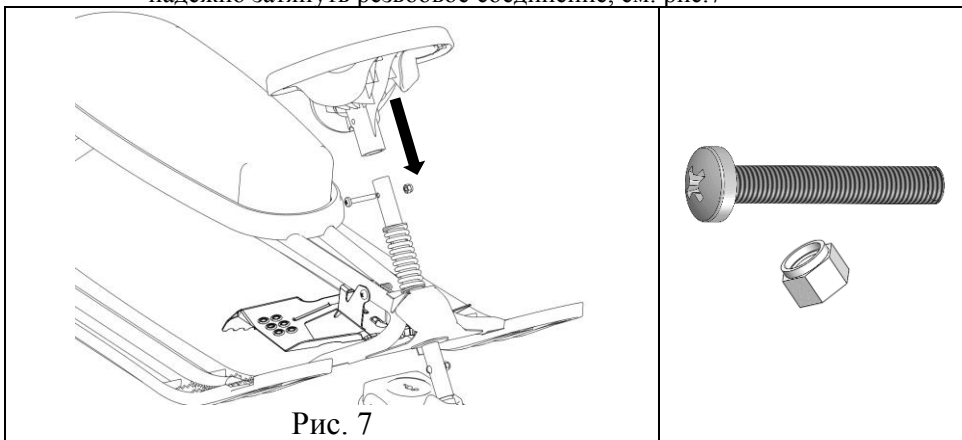


5.4. Установка руля, см. рис. 6:

5.4.1. Надеть сверху на стойку рулевой колонки две ШНК.02.016 Шайбы (поз. 8, пакет №153), поместив между ними ШНК.02.004. Пружину декоративную (поз. 1, пакет №153), см. рис. 6.



5.4.2. На сборку по п.5.4.1. надеть ШНК.04.003. Руль (поз.5), предварительно совместив отверстия на руле и рулевой колонке. Вставить в отверстия руля и стойки рулевой колонки винт (поз. 3, пакет №153), вкрутить винт в гайку (поз. 4, пакет № 153), установленную в гнездо руля, и надёжно затянуть резьбовое соединение, см. рис.7



5.5. Проверить работу рулевой колонки. Угол поворота лыжи передней должен быть равен $50^{\circ} \pm 5^{\circ}$ в обе стороны.

6. ТРЕБОВАНИЯ БЕЗОПАСНОСТИ

- 6.1. Пользоваться снегокатом детям только под непосредственным наблюдением взрослых.
- 6.2. Перед эксплуатацией необходимо проверить:
 - надёжную затяжку всех резьбовых соединений;
 - функционирование тормозного устройства.

Необходимо запомнить, что тормозное устройство не гарантирует резкой остановки снегоката, а только способствует понижению скорости перед возникшим препятствием.

- 6.3. Не допускается нагружение снегоката сверх оговоренной грузоподъёмности.

- 6.4. **Запрещается** катать ребёнка на буксире по поверхности, лишенной снега.

- 6.5. **Не эксплуатировать** снегокат в захлащённой местности и на склонах, превышающих 35°.

- 6.6. При катании со склонов рекомендуется надевать защитный шлем.

- 6.7. Хранить снегокат следует в местах, недоступных для детей в возрасте до 3 лет, при температуре воздуха от -25°C до +30°C в помещении, защищенном от попадания прямых солнечных лучей, влаги, кислот, щелочей и пылящих веществ, на расстоянии не менее 1,5 м от теплоизлучающих устройств, с влажностью воздуха не более 63%.

Внимание! Паспорт и руководство по эксплуатации следует сохранять на весь срок службы снегоката.

7. СВЕДЕНИЯ О ПРИЁМКЕ

Снегокат проверен на соответствие требованиям действующей конструкторской документации; технических условий ТУ.32.40.39-002-35195313-2017 и образца-эталона, утвержденного в установленном порядке, и признан годным для эксплуатации.

Дата изготовления _____

подпись и оттиск личного клейма лица, ответственного за приемку и упаковку

8. ГАРАНТИИ ИЗГОТОВИТЕЛЯ

Предприятие-изготовитель гарантирует качество снегоката при условии соблюдения потребителем правил эксплуатации и хранения, изложенных выше. Гарантийный срок хранения и эксплуатации 6 месяцев исчисляется с момента покупки, при наличии отметки о дате продажи, заверенной штампом торгующей организации.

Гарантия не распространяется на снегокат, использовавшийся не по назначению, или если поломка произошла вследствие механических повреждений и воздействий химических веществ.

Срок службы 5 лет. После окончания срока службы снегокат подлежит утилизации по видам материалов как бытовые отходы.

9. СВЕДЕНИЯ О ПРОДАЖЕ

Дата продажи _____
дата продажи, подпись ответственного лица, штамп торгующей организации

Внимание! Предприятие – изготовитель оставляет за собой право вносить изменение в конструкцию деталей без уведомления в инструкции, поэтому некоторые конструктивные элементы могут не найти отражения в данном руководстве