

GETTING STARTED? EASY.



CPZ643KM

| | | |
|-----------|-----------------------------------|-----------|
| RU | Инструкция по эксплуатации | 2 |
| | Варочная панель | |
| UK | Інструкція | 17 |
| | Варильна поверхня | |

ZANUSSI

ПОСЕТИТЕ НАШ ВЕБ-САЙТ, ЧТОБЫ:



Найти рекомендации по использованию изделий, руководства по эксплуатации, мастер устранения неисправностей, информацию о техническом обслуживании и ремонте:

www.zanussi.ru/support

Право на изменения сохраняется.

СОДЕРЖАНИЕ

| | |
|--|----|
| 1. СВЕДЕНИЯ ПО ТЕХНИКЕ БЕЗОПАСНОСТИ..... | 2 |
| 2. УКАЗАНИЯ ПО БЕЗОПАСНОСТИ..... | 4 |
| 3. УСТАНОВКА..... | 7 |
| 4. ОПИСАНИЕ ПРИБОРА..... | 9 |
| 5. ЕЖЕДНЕВНОЕ ИСПОЛЬЗОВАНИЕ..... | 10 |
| 6. ПОЛЕЗНЫЕ СОВЕТЫ..... | 11 |
| 7. УХОД И ЧИСТКА..... | 12 |
| 8. УСТРАНЕНИЕ НЕИСПРАВНОСТЕЙ..... | 13 |
| 9. ТЕХНИЧЕСКИЕ ДАННЫЕ..... | 15 |
| 10. ЭНЕРГЕТИЧЕСКАЯ ЭФФЕКТИВНОСТЬ..... | 15 |
| 11. ОХРАНА ОКРУЖАЮЩЕЙ СРЕДЫ..... | 16 |

1. ⚠ СВЕДЕНИЯ ПО ТЕХНИКЕ БЕЗОПАСНОСТИ

Перед установкой и эксплуатацией прибора внимательно ознакомьтесь с этой Инструкцией. Изготовитель не несёт ответственность за какие-либо травмы или ущерб, возникшие вследствие неправильной установки или эксплуатации. Всегда храните эту Инструкцию под рукой в надёжном месте для последующего использования.

1.1 Безопасность детей и лиц с ограниченными возможностями

- Прибор не предназначен для использования лицами (включая детей) с пониженными физическими, сенсорными или умственными способностями или при отсутствии у них жизненного опыта или знаний, если они не находятся под присмотром или не проинструктированы об использовании прибора лицом, ответственным за их безопасность.

- Дети должны находиться под присмотром для недопущения игр с прибором.
- Храните все упаковочные материалы вне досягаемости детей и утилизируйте их надлежащим образом.
- **ВНИМАНИЕ!** Не подпускайте детей и домашних животных к прибору во время его использования, а также после использования, когда прибор ещё не успел остыть. Открытые элементы прибора сильно нагреваются во время эксплуатации.
- Если прибор оснащен устройством защиты детей, его следует включить.
- Очистка и доступное пользователю техническое обслуживание прибора не должно производиться детьми без присмотра.

1.2 Общая безопасность

- **ВНИМАНИЕ!** Прибор и его открытые элементы сильно нагреваются во время эксплуатации. Будьте осторожны! Не прикасайтесь к нагревательным элементам.
- **ВНИМАНИЕ!** Не оставляйте на плите без присмотра продукты, готовящиеся на жире или масле, это может представлять опасность и привести к пожару.
- **НИ В КОЕМ СЛУЧАЕ** не пытайтесь залить пламя водой; вместо этого выключите прибор и накройте пламя, например, крышкой или противопожарным одеялом.
- **ВНИМАНИЕ!** Подключение прибора к электросети не должно выполняться через внешние переключающие устройства, например, таймеры, а также через электрические цепи, регулярно включаемые и выключаемые поставщиком электроэнергии.
- **ПРЕДУПРЕЖДЕНИЕ.** Обязательно контролируйте процесс приготовления. Короткий процесс приготовления необходимо контролировать постоянно.
- **ВНИМАНИЕ!** Опасность возгорания: не используйте варочные поверхности для хранения каких-либо предметов.

- Не кладите металлические предметы, такие как ножи, вилки, ложки и крышки на варочную поверхность, так как возможно их сильное нагревание.
- Не эксплуатируйте прибор до его встраивания в мебель.
- Не используйте для очистки прибора пароочиститель.
- При обнаружении трещин на стеклокерамической поверхности/на поверхности стекла выключите прибор и отсоедините его от сети электропитания. Если прибор подключен к электросети напрямую с помощью клеммной колодки, извлеките плавкий предохранитель, чтобы отсоединить прибор от сети. В любом случае необходимо обратиться в авторизованный сервисный центр.
- В случае повреждения кабеля питания во избежание несчастного случая он должен быть заменен изготовителем, авторизованным сервисным центром или другим компетентным специалистом.
- **ВНИМАНИЕ!** Используйте только защиту варочной поверхности, которая была разработана производителем прибора для приготовления пищи, обозначена производителем прибора в инструкциях как пригодная для использования с данным прибором или встроена в прибор. Использование ненадлежащей защиты может стать причиной несчастного случая.

2. УКАЗАНИЯ ПО БЕЗОПАСНОСТИ

2.1 Установка



ВНИМАНИЕ!

Установка прибора должна осуществляться только квалифицированным специалистом.



ВНИМАНИЕ!

Это может привести к повреждению прибора или травмам.

- Удалите всю упаковку.
- Не устанавливайте и не подключайте прибор, если он имеет повреждения.
- Следуйте приложенной к прибору Инструкции по установке.
- Обеспечьте наличие минимально допустимых зазоров между соседними приборами и предметами мебели.
- Никогда не забывайте о мерах предосторожности при его перемещении: прибор имеет большой вес. Всегда используйте защитные перчатки и закрытую обувь.

- Поверхности срезов столешницы необходимо покрыть герметиком во избежание их разбухания под воздействием влаги.
- Защитите днище прибора от пара и влаги.
- Не устанавливайте прибор рядом с дверьми или под окнами. Это позволит избежать падения с прибора горячей кухонной посуды при открывании двери или окна.
- В случае установки прибора над выдвижными ящиками убедитесь, что между днищем прибора и верхним ящиком имеется достаточное для вентиляции пространство.
- Дно прибора сильно нагревается. Обязательно разместите под прибором пожаробезопасную разделительную прокладку из фанеры, полотна для столешниц или других невоспламеняющихся материалов для предотвращения доступа к прибору снизу.
- Разделительная панель должна полностью перекрывать область под варочной панелью.

2.2 Подключение к электросети



ВНИМАНИЕ!

Существует риск пожара и поражения электрическим током.

- Все электрические подключения должны выполняться квалифицированным электриком.
- Прибор должен быть заземлен.
- Перед выполнением каких-либо операций с прибором его следует отключить от сети электропитания.
- Убедитесь, что параметры, указанные на табличке с техническими данными, соответствуют характеристикам электросети.
- Убедитесь в правильности установки прибора. Неплотно зафиксированный сетевой шнур или вилка, которая неплотно держится в розетке (если это применимо к данному прибору), может привести к перегреву контактов.
- Используйте правильный сетевой кабель.

- Не допускайте спутывания электропроводов.
- Убедитесь, что установлена защита от поражения электрическим током.
- Используйте оправку кабеля.
- При подключении прибора к розетке убедитесь, что сетевой шнур или вилка (если это применимо к данному прибору) не касается горячей посуды или горячей посуды.
- Не пользуйтесь тройниками и удлинителями.
- Убедитесь, что вилка сетевого кабеля (если это применимо) или сетевой кабель не повреждены. Для замены поврежденного сетевого кабеля обратитесь в наш авторизованный сервисный центр или к электрику.
- Детали, защищающие токоведущие или изолированные части прибора, должны быть закреплены так, чтобы их было невозможно удалить без специальных инструментов.
- Вставляйте вилку сетевого кабеля в розетку только во конце установки прибора. Убедитесь, что после установки имеется доступ к вилке.
- Не подключайте прибор к розетке электропитания, если она плохо закреплена или если вилка неплотно входит в розетку.
- Для отключения машины от электросети не тяните за кабель электропитания. Всегда беритесь только за вилку.
- Следует использовать подходящие размыкающие устройства: автоматические выключатели, предохранители (резьбовые плавкие предохранители следует выкручивать из гнезда), УЗО и контакторы.
- Прибор должен быть подключен к электросети через устройство для изоляции, позволяющее отсоединять от сети все контакты. Устройство для изоляции должно обеспечивать зазор между разомкнутыми контактами не менее 3 мм.

2.3 Использование



ВНИМАНИЕ!

Существует риск травмы, ожогов и поражения электрическим током.

- Перед первым использованием удалите всю упаковку, наклейки и защитную пленку (если применимо).
- Данный прибор предназначен только для бытового применения (в помещении).
- Не вносите изменения в конструкцию данного прибора.
- Убедитесь, что вентиляционные отверстия не заблокированы.
- Не оставляйте прибор без присмотра во время его работы.
- После каждого использования выключайте конфорки.
- Не кладите на конфорки столовые приборы или крышки кастрюль. Они могут сильно нагреться.
- При использовании прибора не касайтесь его мокрыми руками. Не касайтесь прибора, если на него попала вода.
- Не используйте прибор как столешницу или подставку для каких-либо предметов.
- В случае образования на приборе трещин немедленно отключите его от сети электропитания. Это позволит предотвратить поражение электрическим током.
- Горячее масло может разбрызгиваться, когда вы помещаете в него пищевые продукты.



ВНИМАНИЕ!

Существует опасность возгорания или взрыва.

- При нагреве жиры и масла могут выделять легковоспламеняющиеся пары. Во время приготовления не допускайте контакта жиров и масел с открытым пламенем или нагретыми предметами.
- Образующиеся сильно нагретым маслом пары могут привести к самопроизвольному возгоранию.

- Использованное масло может содержать остатки пищи, что может привести к его возгоранию при более низких температурах по сравнению с маслом, которое используется в первый раз.
- Не ставьте на прибор или рядом с ним легковоспламеняющиеся материалы или пропитанные ими предметы.



ВНИМАНИЕ!

Существует риск повреждения прибора.

- Не ставьте на панель управления горячую кухонную посуду.
- Не кладите на стеклянную поверхность варочной поверхности горячие крышки сковород.
- Не позволяйте жидкости полностью выкипать из посуды.
- Следите за тем, чтобы на прибор не падали предметы или кухонная посуда. Поверхность может быть повреждена.
- Не включайте конфорки без кухонной посуды или с пустой кухонной посудой.
- Не кладите алюминиевую фольгу на прибор.
- Посуда, изготовленная из чугуна, алюминия или с поврежденным дном, может привести к появлению царапин на стеклянной или стеклокерамической поверхности. Всегда поднимайте эти предметы при их перемещении на варочной панели.
- Данный прибор предназначен исключительно для приготовления пищи. Прибор не следует использовать в других целях, например, для обогрева помещения.

2.4 Уход и чистка

- Во избежание повреждения покрытия прибора производите его регулярную очистку.
- Перед каждой очисткой выключайте прибор и дайте ему остыть.
- Не используйте для очистки прибора подаваемую под давлением воду или пар.
- Очищайте прибор мягкой влажной тряпкой. Используйте только нейтральные моющие средства. Не используйте абразивные средства,

царапающие губки, растворители или металлические предметы.

2.5 Сервис

- Для ремонта прибора обратитесь в авторизованный сервисный центр. Используйте только оригинальные запасные части.
- О лампах внутри прибора и лампах, продаваемых отдельно в качестве запасных частей: данные лампы рассчитаны на работу в бытовых приборах в исключительно сложных температурных, вибрационных и влажностных условиях или предназначены для передачи информации о рабочем состоянии прибора. Они не предназначены для использования в других приборах и не подходят для освещения бытовых помещений.

2.6 Утилизация



ВНИМАНИЕ!

Существует опасность травмы или удушья.

- Для получения информации о том, как надлежит утилизировать данный прибор, обратитесь к продавцу, уполномоченному изготовителем лицу или к местному оператору по обращению с твердыми бытовыми отходами.
- Отключите прибор от сети электропитания.
- Обрежьте кабель электропитания как можно ближе к прибору и утилизируйте его.

3. УСТАНОВКА



ВНИМАНИЕ!

См. главы, содержащие сведения по технике безопасности.

3.1 Перед установкой

Перед установкой варочной панели перепишите с таблички с техническими данными перечисленные ниже сведения. Табличка с техническими данными находится на днище варочной панели.

Серийный номер

3.2 Встраиваемые варочные панели

Эксплуатация встраиваемых варочных панелей разрешена только после их монтажа в мебель, предназначенную для встраиваемых варочных панелей и отвечающую необходимым стандартам.

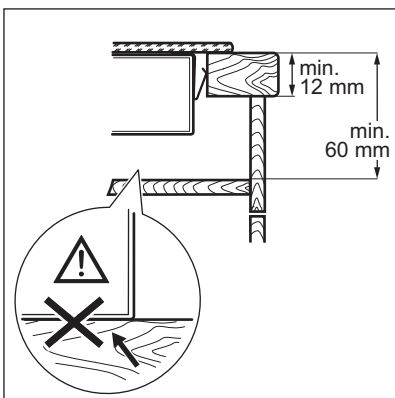
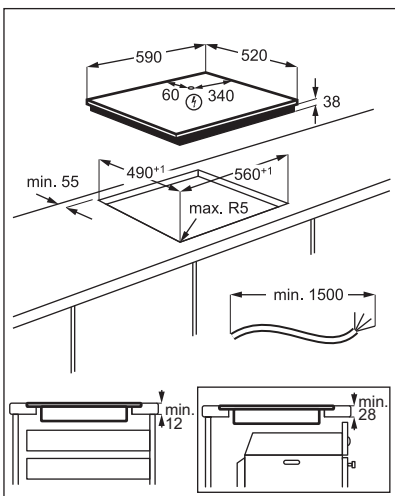
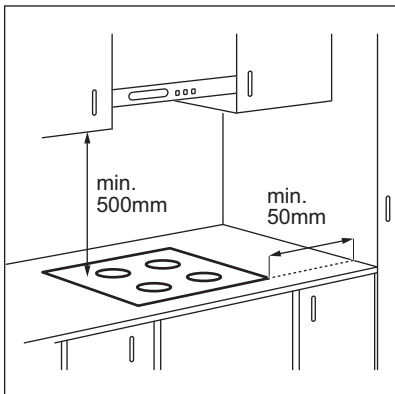
3.3 Шнур питания

- Варочная панель поставляется со шнуром питания.

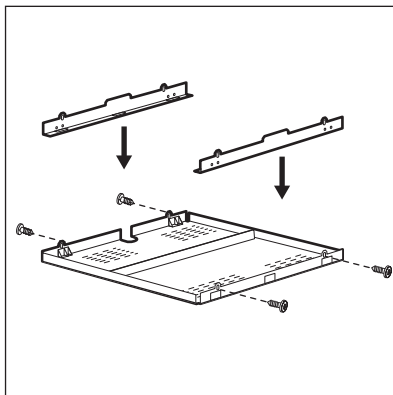
- При замене поврежденного шнура используйте кабель типа H05V2V2-F, устойчивый к температуре 90°C и выше. Обратитесь в местный сервисный центр.

3.4 Сборка

При установке варочной панели под вытяжкой ознакомьтесь с инструкциями по установке вытяжки и найдите в них значение минимально допустимого расстояния между приборами.



3.5 Защитный экран



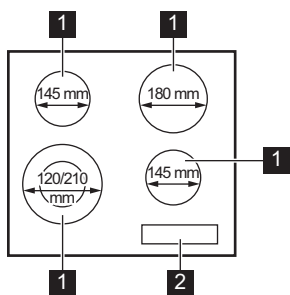
При использовании защитного экрана (приобретается отдельно) установка защитного пола непосредственно под варочной панелью не является обязательной. В ряде стран защитный экран может отсутствовать в списке доступных аксессуаров. Обратитесь к своему поставщику.



В случае установки прибора над духовым шкафом использование защитного экрана невозможно.

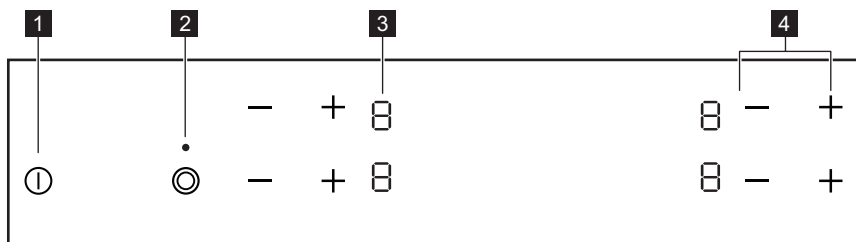
4. ОПИСАНИЕ ПРИБОРА

4.1 Функциональные элементы варочной панели



- 1 Диаметр конфорки
- 2 Панель управления

4.2 Функциональные элементы панели управления



Управление прибором осуществляется с помощью сенсорных полей. Работа функций подтверждается выводом информации на дисплей, а также визуальной и звуковой индикацией.

| Сенсорное поле | Описание | Комментарий |
|----------------|----------------------------|--|
| 1 ① | «ВКЛ/ВЫКЛ» | Включение и выключение варочной панели. |
| 2 ② | - | Включение и выключение внешнего контура. |
| 3 - | Индикация мощности нагрева | Отображение значения мощности нагрева. |
| 4 + / - | - | Установка мощности нагрева. |

4.3 Индикаторы ступеней нагрева

| Дисплей | Описание |
|---------|--|
| | Конфорка выключена. |
| - | Конфорка работает |
| + число | Возникла неисправность. |
| | Конфорка еще не остыла (остаточное тепло). |
| | Работает Блокир. кнопок / Защита от детей. |
| | Выполняется Автоматическое выключение. |

4.4 Индикатор остаточного тепла



ВНИМАНИЕ!

Существует опасность ожога из-за остаточного тепла.

Индикаторы отражают уровень остаточного тепла используемых в данный момент конфорок. Также могут зажечься индикаторы соседних конфорок, даже если они не используются.

5. ЕЖЕДНЕВНОЕ ИСПОЛЬЗОВАНИЕ



ВНИМАНИЕ!

См. главы, содержащие Сведения по технике безопасности.

- Конфорка не была выключена или не был изменен уровень нагрева. Через некоторое время загорается значок , и варочная панель выключается.

Соотношение уровня нагрева и времени работы, после которого варочная панель выключается:

| Уровень нагрева | Варочная панель выключается через |
|-----------------|-----------------------------------|
| 1 - 2 | 6 часов |
| 3 - 4 | 5 часов |
| 5 | 4 часа |
| 6 - 9 | 1,5 часа |

5.1 Включение или выключение

Коснитесь на одну секунду , чтобы включить или выключить варочную панель.

5.2 Автоматическое выключение

Данная функция автоматически выключает варочную панель, если:

- выключены все конфорки;
- после включения варочной панели не был выбран уровень нагрева;
- панель управления чем-либо залита или на ней что-либо находится дольше десяти секунд (сковорода, тряпка и т.п.). Выдается звуковой сигнал, после чего варочная панель выключается. Уберите предмет или протрите панель управления;

5.3 Значение мощности нагрева

Нажмите на , чтобы увеличить мощность нагрева. Нажмите на , чтобы уменьшить мощность нагрева. Нажмите одновременно на и , чтобы выключить конфорку.

5.4 Включение и выключение внешних контуров.

Можно подобрать поверхность нагрева под размер кухонной посуды.


Используйте сенсорное поле: 


Включение внешнего контура:
коснитесь любого сенсорного поля.
Загорится индикатор.

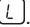

Выключение внешнего контура:
нажимайте на сенсорное поле, пока индикатор не погаснет.





5.5 Защита от детей



Эта функция предотвращает случайное использование варочной панели.


Для запуска функции включите варочную панель при помощи . Не задавайте никакого уровня мощности нагрева.


Одновременно прикоснитесь к  двух передних конфорок на 4 секунды.

Загорится . Выключите варочную панель при помощи .

Для прерывания работы функции выключите варочную панель при помощи . Не задавайте никакого уровня мощности нагрева. Одновременно прикоснитесь к  двух передних конфорок на 4 секунды. Загорится . Выключите варочную панель при помощи .

Для приостановки работы функции только на один цикл приготовления включите варочную панель при помощи . Загорится .

Одновременно прикоснитесь к  двух передних конфорок на 4 секунды.

Выберите мощность нагрева в течение 10 секунд. Варочной панелью можно пользоваться. После выключения варочной панели при помощи  данная функция включается снова.

6. ПОЛЕЗНЫЕ СОВЕТЫ



ВНИМАНИЕ!

См. главы, содержащие сведения по технике безопасности.

6.1 Посуда

- Дно посуды должно быть как можно более толстым и плоским.
- Прежде чем ставить посуду на варочную поверхность, убедитесь в том, что дно посуды сухое и чистое.
- Во избежание появления царапин не двигайте и не трите посудой стеклокерамическую поверхность.




Посуда, изготовленная из эмалированной стали, а также посуда с алюминиевым или медным дном может вызвать изменение цвета стеклокерамической поверхности.

6.2 Примеры использования варочной панели



Приведенные ниже данные в таблице являются ориентировочными.

| Уровень нагрева | Назначение: | Время (мин) | Советы |
|--|---|---------------|--|
|  - 1 | Сохранение приготовленных блюд теплыми. | по готовности | Закройте посуду крышкой. |
| 1 - 2 | Голландский соус, растапливание: сливочного масла, шоколада, желатина. | 5 - 25 | Время от времени перемешивайте. |
| 1 - 2 | Сгущение взбитый омлет, запеченные яйца. | 10 - 40 | Готовьте под крышкой. |
| 2 - 3 | Приготовление риса и молочных блюд на медленном огне, разогрев готовых блюд. | 25 - 50 | Добавьте воды в количестве, как минимум вдвое превышающем количество риса. Перемешивайте молочные блюда на середине приготовления. |
| 3 - 4 | Приготовление на пару овощей, рыбы, мяса. | 20 - 45 | Добавьте несколько столовых ложек жидкости. |
| 4 - 5 | Приготовление картофеля на пару. | 20 - 60 | Используйте макс. ¼ л воды на 750 г картофеля. |
| 4 - 5 | Приготовление значительных объемов пищи, рагу и супов. | 60 - 150 | До 3 л жидкости плюс ингредиенты. |
| 6 - 7 | Легкая обжарка: эскалопы, «кордон блю» из телятины, котлеты, отбивные, сосиски, печень, заправка из муки, яйца, блины, пончики. | по готовности | Переверните по истечении половины времени приготовления. |
| 7 - 8 | Сильная обжарка, картофельные оладьи, стейки из филе говядины, стейки. | 5 - 15 | Переверните по истечении половины времени приготовления. |
| 9 | Кипячение воды, отваривание макаронных изделий, обжаривание мяса (гуляш, жаркое в горшочках), обжаривание картофеля во фритюре. | | |

7. УХОД И ЧИСТКА



ВНИМАНИЕ!

См. главы, содержащие сведения по технике безопасности.

7.1 Общая информация

- Варочную панель необходимо мыть после каждого использования.
- Следите за тем, чтобы дно посуды всегда было чистым.
- Царапины или темные пятна на поверхности не влияют на работу варочной панели.
- Используйте для очистки специальное средство, предназначенное для очистки варочных панелей.

- Используйте специальный скребок для стекла.

7.2 Чистка варочной поверхности

- **Удаляйте немедленно:** расплавленную пластмассу, полиэтиленовую пленку, сахар и пищевые продукты, содержащие сахар, иначе данные загрязнения могут привести к повреждению варочной поверхности. Соблюдайте осторожность, чтобы не обжечься. Расположите специальный скребок под острым углом к стеклянной поверхности и двигайте его по этой поверхности.

- После того, как прибор полностью остынет, удаляйте: известковые пятна, водяные разводы, капли жира, блестящие белесые пятна с металлическим отливом. Варочную поверхность следует чистить влажной тряпкой с неабразивным моющим средством. После чистки вытрите варочную поверхность насухо мягкой тряпкой.
- Удаляйте пятна с металлическим отливом, изменяющие первоначальный цвет поверхности: для этого протрите стеклокерамическую поверхность тряпкой, смоченной водой с уксусом.

8. УСТРАНЕНИЕ НЕИСПРАВНОСТЕЙ





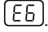


ВНИМАНИЕ!

См. главы, содержащие Сведения по технике безопасности.

8.1 Что делать, если...

| Проблема | Возможная причина | Способ устранения |
|---|---|---|
| Варочная панель не включает-ся или не работает. | Варочная панель не подключен к электропитанию, или подключение произведено неверно. | Проверьте правильность подключения варочной панели и наличие напряжения в сети. |
| | Сработал предохранитель. | Проверьте, является ли предохранитель причиной неисправности. Если предохранитель срабатывает снова и снова, обратитесь к квалифицированному электрику. |
| | Не задавайте никакого уровня нагрева в течение 10 секунд. | Повторно включите варочную панель и менее чем через 10 секунд установите уровень нагрева. |
| | Вы одновременно коснулись двух или более датчиков. | Коснитесь только одного датчика. |
| | На панели управления капли воды или жира. | Очистите панель управления. |
| Выдается звуковой сигнал, и варочная панель выключается. Выдается звуковой сигнал, когда варочная панель выключается. | На один или несколько датчиков положили посторонний предмет. | Удалите посторонний предмет с датчиков. |
| Варочная панель выключается. | На датчике оказался посторонний предмет ①. | Удалите посторонний предмет с датчика. |
| Не включается индикатор остаточного тепла. | Конфорка не нагрелась, поскольку работала в течение слишком короткого времени или поврежден датчик. | Если конфорка проработала достаточно долго, чтобы нагреться, обратитесь в авторизованный сервисный центр. |

| Проблема | Возможная причина | Способ устранения |
|--|--|--|
| Невозможно включить внешний контур нагрева. | | Сначала включите внутренний контур, изменив уровень нагрева. |
|  На конфорке с несколькими зонами нагрева есть темная область. | Это нормально, когда на конфорке с несколькими зонами нагрева есть темная область. | |
| Датчики нагреваются. | Посуда слишком большая или вы поставили ее слишком близко к элементам управления. | При использовании большой посуды по возможности ставьте ее на задние конфорки. |
| Загорится  . | Защита от детей работает. | См. «Ежедневное использование». |
| Загорается  и цифра. | Произошла ошибка в работе варочной панели. | Выключите и снова включите варочную панель спустя 30 секунд. Если снова загорится  , отключите варочную панель от сети электропитания. Примерно через 30 секунд снова включите варочную панель. Если неисправность устранить не удалось, обратитесь в авторизованный сервисный центр. |
| Раздается постоянный звуковой сигнал. | Неправильное подключение к электросети. | Отключите варочную панель от сети электропитания. Обратитесь к квалифицированному электрику или проверьте правильность установки прибора. |
| Загорится  . | Отсутствует фаза 2 источника питания. | Проверьте правильность подключения варочной панели и наличие напряжения в сети. Извлеките предохранитель, подождите одну минуту и снова установите предохранитель на место. |

8.2 Если решение найти не удается...

Если самостоятельно справиться с проблемой не удастся, обращайтесь в магазин или в авторизованный сервисный центр. Предоставьте данные, приведенные на табличке с техническими данными. Также приведите код стеклокерамики, состоящий из трех цифр (он указан в углу стеклянной панели), и

появляющееся сообщение об ошибке. Убедитесь, что варочная панель эксплуатировалась правильно. В противном случае техническое обслуживание, предоставляемое специалистами сервисного центра или продавца, будет платным, даже если срок гарантии еще не истек. Инструкции по сервисному центру и условиям гарантии приведены в гарантийном буклете.

9. ТЕХНИЧЕСКИЕ ДАННЫЕ

9.1 Табличка с техническими данными

Модель CPZ643KM
Тип 60 HAD 03 AO

Серийный №.....
ZANUSSI

Продуктовый номер (PNC) 949 492 434 00
220–240 В / 400 В 2N 50–60 Гц

Изготовлено в: Румыния
6.4 кВт



9.2 Спецификация конфорок

| Конфорка | Номинальная мощность (максимальный уровень нагрева) [Вт] | Диаметр конфорки (мм) |
|-----------------|--|-----------------------|
| Передняя левая | 750 / 2200 | 120 / 210 |
| Задняя левая | 1200 | 145 |
| Передняя правая | 1200 | 145 |
| Задняя правая | 1800 | 180 |

Для достижения оптимальных результатов приготовления используйте кухонную

посуду, размеры которой не превышает диаметра конфорки.

10. ЭНЕРГЕТИЧЕСКАЯ ЭФФЕКТИВНОСТЬ

10.1 Технические данные*

| | | |
|--|------------------------------|---------------|
| Модель | CPZ643KM | |
| Тип конфорочной (варочной) панели | Встраиваемая варочная панель | |
| Количество рабочих зон и/или участков | 4 | |
| Технология нагревания | Излучающий нагреватель | |
| Диаметр полезной рабочей поверхности для каждой электрически нагреваемой рабочей зоны (Ø) | Передняя левая | 21,0 см |
| | Задняя левая | 14,5 см |
| | Передняя правая | 14,5 см |
| | Задняя правая | 18,0 см |
| Потребление энергии каждой рабочей зоны или участка на килограмм (EC electric cooking, E _{sw}) | Передняя левая | 200,1 Вт·ч/кг |
| | Задняя левая | 188 Вт·ч/кг |
| | Передняя правая | 188 Вт·ч/кг |
| | Задняя правая | 191,6 Вт·ч/кг |
| Потребление энергии конфорочной (варочной) панели на килограмм (EC electric hob, E _{Chob}) | 191,9 Вт·ч/кг | |

* Для Европейского Союза в соответствии с ЕU 66/2014. Для Беларуси в соответствии с СТБ 2477-2017, Приложение А. Для Украины в соответствии с 742/2019.

EN 60350-2 - Бытовые электрические приборы для приготовления пищи – Часть 2: Варочные панели – Методы измерений эксплуатационных характеристик.


10.2 Экономия электроэнергии


Используя приведенные ниже рекомендации, можно экономить электроэнергию во время приготовления.

- При нагреве воды на наливайте больше воды, чем требуется.

- По возможности всегда накрывайте посуду крышкой.
- Прежде чем включить конфорку, поставьте на нее кухонную посуду.
- Диаметры дна посуды и конфорки должны быть одинаковыми.
- Посуду меньших размеров ставьте на конфорки меньших размеров.
- Всегда ставьте посуду непосредственно по центру конфорки.
- Используйте остаточное тепло для поддержания пищи в горячем состоянии или для растапливания продуктов.

11. ОХРАНА ОКРУЖАЮЩЕЙ СРЕДЫ

Материалы с символом  следует сдавать на переработку. Положите упаковку в соответствующие контейнеры для сбора вторичного сырья. Принимая участие в переработке старого электробытового оборудования, Вы помогаете защитить окружающую среду и здоровье человека. Не выбрасывайте

вместе с бытовыми отходами бытовую технику, помеченную символом . Прибор следует доставить в место раздельного накопления и сбора отходов потребления или в пункт сбора использованной бытовой техники для последующей утилизации.

Дата изготовления изделия указана в его серийном номере, где первая цифра номера соответствует последней цифре года изготовления, а вторая и третья цифры – порядковому номеру недели. Например, серийный номер 14512345 означает, что изделие изготовлено на сорок пятой неделе 2021 года.

Изготовитель: Electrolux Appliances AB, St. Göransgatan 143, 105 45 Stockholm, Швеция

Импортер и уполномоченная изготовителем организация:

ООО "Электролюкс Рус", Кожевнический проезд 1, 115114, Москва, тел.: 8-800-444-444-8

Изготовлено в Румынии

ВІДВІДАЙТЕ НАШ ВЕБ-САЙТ, ЩОБ:



Отримати поради з використання, брошури, інструкції з усунення несправностей, інформацію щодо сервісу та ремонту:
www.zanussi.com/support

Може змінитися без оповіщення.

ЗМІСТ

| | |
|--------------------------------------|----|
| 1. ІНФОРМАЦІЯ З ТЕХНІКИ БЕЗПЕКИ..... | 17 |
| 2. ІНСТРУКЦІЇ З ТЕХНІКИ БЕЗПЕКИ..... | 19 |
| 3. ВСТАНОВЛЕННЯ..... | 22 |
| 4. ОПИС ВИРОБУ..... | 24 |
| 5. ЩОДЕННЕ ВИКОРИСТАННЯ..... | 25 |
| 6. ПОРАДИ І РЕКОМЕНДАЦІЇ..... | 26 |
| 7. ДОГЛЯД І ОЧИЩЕННЯ..... | 27 |
| 8. УСУНЕННЯ ПРОБЛЕМ..... | 28 |
| 9. ТЕХНІЧНІ ДАНІ..... | 29 |
| 10. ЕНЕРГОЕФЕКТИВНІСТЬ..... | 30 |
| 11. ОХОРОНА ДОВКІЛЛЯ..... | 31 |

1. ⚠ ІНФОРМАЦІЯ З ТЕХНІКИ БЕЗПЕКИ

Перед установкою та експлуатацією приладу слід уважно прочитати інструкцію користувача. Виробник не несе відповідальності за травми або збитки через неправильне встановлення або використання. Інструкції з експлуатації слід зберігати в безпечному і доступному місці з метою користування в майбутньому.

1.1 Безпека дітей і вразливих осіб

- Цей прилад не призначений для експлуатації особами (зокрема дітьми) з обмеженими фізичними, сенсорними чи розумовими здібностями, або недостатнім досвідом і знаннями, за винятком роботи під наглядом або попереднього проведення особою, яка відповідає за їхню безпеку, відповідного інструктажу з користування приладом.
- Слідкуйте за тим, аби діти не бавилися з приладом .

- Тримайте усі пакувальні матеріали подалі від дітей та утилізуйте їх належним чином.
- **ПОПЕРЕДЖЕННЯ:** Не дозволяйте дітям та домашнім тваринам знаходитися поблизу приладу під час його роботи або охолодження. При роботі відкриті елементи сильно нагріваються.
- Якщо прилад оснащено засобами захисту від доступу дітей, їх необхідно активувати.
- Чищення або обслуговування приладу дітьми дозволяється лише під наглядом.

1.2 Загальна безпека

- **ПОПЕРЕДЖЕННЯ:** Прилад і його відкриті поверхні нагріваються під час використання. Необхідно поводитись обережно, щоб не торкатися нагрівальних елементів.
- **ПОПЕРЕДЖЕННЯ:** Готування без нагляду на варильній поверхні з використанням жиру чи олії може спричинити пожежу.
- **НІКОЛИ** не намагайтеся загасити вогонь водою. Натомість вимкніть прилад і накрийте чимось вогонь, наприклад кришкою або протипожежним покривалом.
- **ПОПЕРЕДЖЕННЯ:** Прилад не повинен бути підключеним через зовнішній перемикач, наприклад таймер, або підключений до мережі, що регулярно вмикається та вимикається службовим пристроєм.
- **ОБЕРЕЖНО:** Необхідно стежити за процесом готування. Необхідно безперервно стежити за короткотривалим процесом готування.
- **ПОПЕРЕДЖЕННЯ:** Небезпека займання: Не зберігайте речі на поверхнях для готування.
- Не можна класти на прилад металеві предмети, наприклад, ножі, виделки, ложки та кришки, оскільки вони можуть нагрітись.
- Не користуйтеся приладом, доки його не буде встановлено у вбудовану конструкцію.

- Не використовуйте пароочищувач для очищення приладу.
- Якщо склокерамічна/скляна поверхня трісне, вимкніть прилад та від'єднайте його від мережі живлення. Якщо прилад підключено до мережі живлення безпосередньо через розподільну коробку, вийміть запобіжник, щоб відключити прилад від джерела живлення. У будь-якому випадку, зверніться до авторизованого сервісного центру.
- Задля уникнення небезпеки в разі пошкодження електричного кабелю його заміну має здійснювати виробник, представник авторизованого сервісного центру або інша кваліфікована особа.
- **ПОПЕРЕДЖЕННЯ:** Використовуйте лише запобіжники варильної поверхні, розроблені виробником пристрою для приготування, визнані придатними до використання відповідно до інструкцій із експлуатації від виробника або вбудовані у пристрій. Використання неналежних запобіжників може призвести до нещасних випадків.

2. ІНСТРУКЦІЇ З ТЕХНІКИ БЕЗПЕКИ

2.1 Встановлення



ПОПЕРЕДЖЕННЯ!

Встановлювати цей прилад повинен лише кваліфікований фахівець.



ПОПЕРЕДЖЕННЯ!

Існує ризик травмування або пошкодження приладу.

- Повністю зніміть упаковку.
- Не встановлюйте й не використовуйте пошкоджений прилад.
- Дотримуйтеся інструкції зі встановлення, що постачається разом із приладом.
- Дотримуйтеся вимог щодо мінімальної відстані до інших приладів чи предметів.
- Будьте обережні під час переміщення приладу, оскільки він важкий.

Використовуйте захисні рукавички та взуття, що постачається в комплекті.

- Захистіть зрізи за допомогою ущільнювального матеріалу, щоб запобігти проникненню вологи, яка викликає набухання.
- Захистіть дно приладу від пари та вологи.
- Не встановлюйте прилад біля дверей або під вікном. Це допоможе запобігти падінню гарячого посуду з приладу під час відчинення дверей чи вікна.
- У разі встановлення приладу над шухлядами переконайтеся у наявності достатнього простору для циркуляції повітря між дном приладу та верхньою шухлядою.
- Дно приладу може нагріватися. Установіть під приладом розділювальну панель з фанери, матеріалу для виготовлення кухонних каркасів або

інших незаймистих матеріалів, щоб унеможливити доступ до дна.

- Розділювальна панель повинна повністю покривати зону під варильною поверхнею.

2.2 Під'єднання до електромережі



ПОПЕРЕДЖЕННЯ!

Існує ризик займання та ураження електричним струмом.

- Усі електричні з'єднання мають виконуватися кваліфікованим електриком.
- Прилад повинен бути заземленим.
- Перш ніж виконувати будь-які операції, переконайтеся, що прилад від'єднано від електромережі.
- Переконайтеся в тому, що параметри на таблиці з технічними даними сумісні з електричними параметрами електроживлення від мережі.
- Переконайтеся, що прилад встановлено правильно. Незакріплений або невідповідний кабель живлення або штепсель (якщо є) можуть призвести до нагрівання роз'ємів.
- Використовуйте відповідний кабель живлення.
- Не допускайте заплутування кабелю живлення.
- Переконайтеся, що встановлено захист від ураження електричним струмом.
- Використовуйте на кабелі кабельний затискач.
- Під час підключення приладу до розетки переконайтеся, що кабель живлення або штепсель (якщо є) не торкаються гарячого приладу або посуду.
- Не використовуйте розгалужувачі, перехідники й подовжувачі.
- Стежте за тим, щоби не пошкодити штепсельну вилку (якщо є) або кабель живлення. Для заміни пошкодженого кабелю треба звернутися до нашого авторизованого сервісного центру або до електрика.
- Елементи захисту від ураження електричним струмом та ізоляція мають бути закріплені так, аби їх не можна

було зняти без спеціального інструмента.

- Вставляйте штепсельну вилку в розетку електроживлення лише після закінчення установки. Переконайтеся, що після установки є вільний доступ до розетки електроживлення.
- Не вставляйте вилку в розетку, яка ненадійно закріплена.
- Не тягніть за кабель живлення, щоб відключити прилад з мережі. Завжди вимикайте, витягаючи штепсельну вилку.
- Використовуйте лише належні ізолюючі пристрої, а саме: лінійні роз'єднувачі, запобіжники (гвинтові запобіжники слід викрутити з патрона), реле захисту від замикання на землю та контактори.
- Електрообладнання має бути оснащеним ізолюючим пристроєм для повного відключення від електромережі. Зазор між контактами ізолюючого пристрою має становити не менше 3 мм.

2.3 Користування



ПОПЕРЕДЖЕННЯ!

Існує небезпека травмування, опіків і ураження електричним струмом.

- Перед першим використанням зніміть всю упаковку, маркування та захисну плівку (якщо застосовно).
- Прилад призначено виключно для застосування в домашніх умовах.
- Не змінюйте технічні специфікації цього приладу.
- Переконайтеся в тому, що вентиляційні отвори не заблоковано.
- Під час роботи приладу не залишайте його без нагляду.
- Вимикайте зону готування після кожного використання.
- Не кладіть столові прибори або кришки каструль на конфорки. Вони можуть нагрітись.
- Не працюйте з приладом, якщо ваші руки мокрі або якщо він контактує з водою.
- Не використовуйте прилад як робочу поверхню або як поверхню для зберігання речей.

- Якщо на поверхні приладу з'явилися тріщини, негайно від'єднайте його від електромережі. Це дозволить запобігти враженню електричним струмом.
- Коли ви кладете продукти в гарячу олію, вона може бризкати.



ПОПЕРЕДЖЕННЯ!

Існує небезпека пожежі та опіків

- При нагріванні жирів і олії можливе вивільнення легкозаймистих парів. Готуючи з використанням жирів та олії, тримайте їх осторонь від відкритого вогню або гарячих предметів.
- У результаті вивільнення парів при нагріванні жирів та олії до дуже високої температури можливе їх самозаймання.
- Повторне використання олії, що містить залишки їжі, може спричинити пожежу за температури нижче тієї, при якій ця олія застосовувалася при першому приготуванні їжі.
- Не кладіть усередину приладу, поряд із ним або на нього легкозаймисті речовини чи предмети, змочені в легкозаймистих речовинах.



ПОПЕРЕДЖЕННЯ!

Існує ризик пошкодження приладу.

- Не тримайте гарячий посуд на панелі керування.
- Не кладіть кришку гарячої каструлі на скляну варильну поверхню.
- Не допускайте, щоб посуд грівся, коли в ньому немає рідини.
- Будьте обережні, щоб не допускати падіння предметів чи посуду на прилад. Поверхня може бути пошкоджена.
- Не вмикайте зони варіння, якщо посуд порожній або відсутній.
- Не кладіть алюмінієву фольгу на прилад.
- Кухонний посуд із чавуну, алюмінію або з пошкодженим дном може подряпати скло/склокераміку. Завжди піднімайте ці предмети, коли потрібно їх перемістити на варильній поверхні.
- Цей прилад призначено виключно для приготування їжі. Забороняється використовувати для інших цілей, наприклад, опалення приміщень.

2.4 Догляд і очищення

- Регулярно очищуйте прилад, щоб запобігти пошкодженню матеріалу поверхні.
- Перед чищення вимкніть прилад і дайте йому охолонути.
- Не застосовуйте водяні розпилювачі або пару для чищення.
- Протріть прилад вологою м'якою ганчіркою. Застосовуйте лише нейтральні миючі засоби. Не використовуйте абразивні засоби, жорсткі серветки для очищення, розчинники або металеві предмети.

2.5 Сервіс

- Для ремонту приладу звертайтеся до авторизованого сервісного центру. Використовуйте лише оригінальні запасні частини.
- Стосовно ламп всередині цього виробу та запасних ламп, що продаються окремо: Ці лампи призначені для використання у побутових приладах з екстремальними фізичними умовами, такими як температура, вібрація, вологість, або призначені для надання інформації про стан роботи приладу. Вони не призначені для використання з іншою метою та не придатні для освітлення побутових приміщень.

2.6 Утилізація



ПОПЕРЕДЖЕННЯ!

Існує небезпека задушення.

- Для отримання інформації про утилізацію приладу зверніться до торгового агента, уповноваженого представника виробника, або до місцевої компанії з утилізації твердих відходів.
- Від'єднайте прилад від електромережі.
- Відріжте кабель електричного живлення близько до приладу та утилізуйте його.

Цей продукт по вмісту небезпечних речовин відповідає вимогам Технічного регламенту обмеження використання деяких небезпечних речовин в

електричному та електронному обладнанні (постанова Кабінету Міністрів України №139 від 10 березня 2017р.)

3. ВСТАНОВЛЕННЯ



ПОПЕРЕДЖЕННЯ!

Див. розділи з інформацією щодо техніки безпеки.

3.1 Перед встановленням

Перш ніж встановлювати варильну поверхню, запишіть наступну інформацію з таблички з технічними даними. Ця табличка розташована внизу варильної поверхні.

Серійний номер

3.2 Вбудовані варильні поверхні

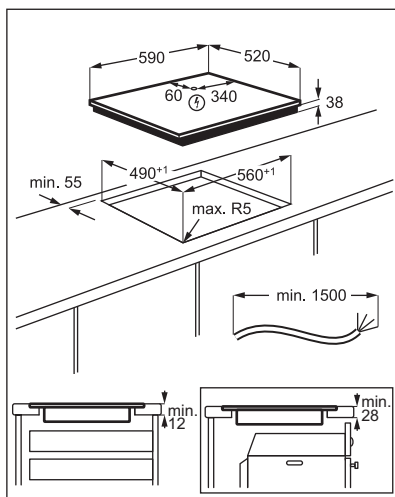
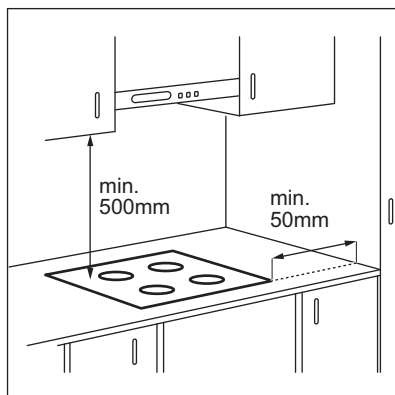
Експлуатувати вбудовані варильні поверхні можна лише після правильного вбудовування у шафки та робочі поверхні, які підходять для цього і відповідають нормам.

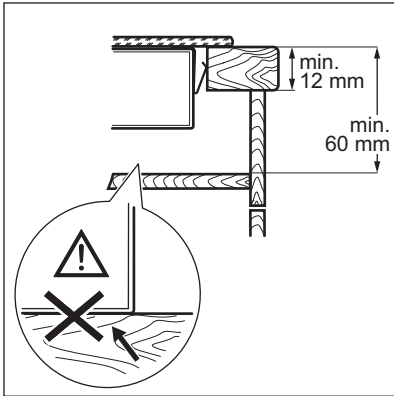
3.3 З'єднувальний кабель

- Варильну поверхню оснащено з'єднувальним кабелем.
- Щоб замінити пошкоджений кабель живлення, використовуйте кабель живлення: H05V2V2-F, який витримує температуру 90 °C чи вище. Звертайтеся до місцевого сервісного центру.

3.4 Складання

Якщо варильна поверхня встановлюється під витяжкою, див. інструкції з монтажу витяжки, щоб дізнатися мінімальну відстань між приладами.



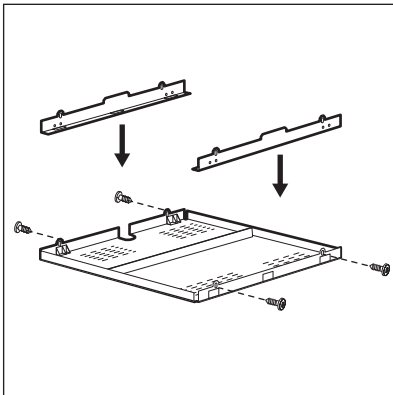


Якщо використовується захисний короб (додаткове приладдя), захисна підлога безпосередньо під варильною поверхнею не потрібна. Захисний короб може бути відсутнім у деяких країнах. Зверніться до місцевого постачальника.



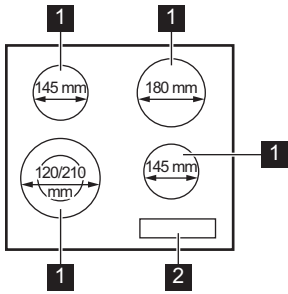
Не слід використовувати захисний короб при встановленні варильної поверхні над духовою шафою.

3.5 Захисний короб



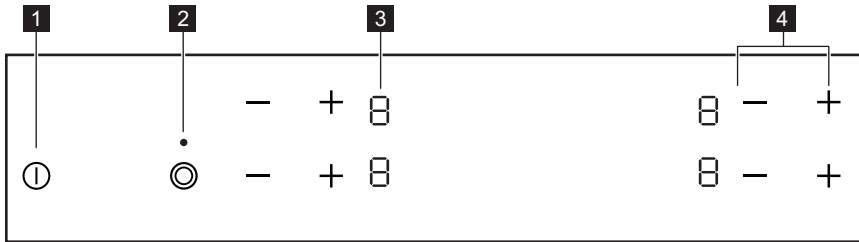
4. ОПИС ВИРОБУ

4.1 Схема варильної панелі



- 1 Зона нагрівання
- 2 Панель керування

4.2 Структура панелі керування



Керування приладом здійснюється за допомогою сенсорних кнопок. Символи на дисплеї, індикатори та звукові сигнали вказують на активовані функції.

| Сенсорна кнопка | Функція | Коментар |
|-----------------|--|--|
| 1 ① | ВКЛ/ВИМК | Увімкнення та вимкнення варильної поверхні. |
| 2 ② | - | Увімкнення й вимкнення зовнішнього кільця. |
| 3 - | Дисплей встановленого ступеня нагрівання | Відображення встановленого ступеня нагрівання. |
| 4 + / - | - | Установлення ступеня нагрівання. |

4.3 Відображення ступеня нагріву

| Дисплей | Опис |
|---------|---|
| | Зону нагрівання вимкнено. |
| - | Зона нагрівання працює. |
| + цифра | Виникла несправність. |
| | Зона нагрівання ще гаряча (залишкове тепло). |
| | Працює Блокування / Захист від доступу дітей. |
| | Працює Автоматичне вимикання. |

4.4 Індикатор залишкового тепла



ПОПЕРЕДЖЕННЯ!

Небезпека опіку залишковим теплом!

Індикатори показують рівень залишкового тепла для зон нагрівання, які

використовуються в даний момент.

Індикатори можуть також з'являтися для сусідніх зон нагрівання, навіть якщо ви їх не використовуєте.

5. ЩОДЕННЕ ВИКОРИСТАННЯ



ПОПЕРЕДЖЕННЯ!

Див. розділи з інформацією щодо техніки безпеки.

5.1 Увімкнення та вимкнення

Торкніться і утримуйте впродовж 1 секунди, щоб увімкнути або вимкнути варильну поверхню.

5.2 Автоматичне вимикання

Функція автоматично вимикає варильну поверхню в разі, якщо:

- усі зони нагрівання вимкнені,
- після увімкнення варильної поверхні ви не налаштували ступінь нагріву,
- ви вилили або поклали щось на панель керування більш, ніж на 10 секунд (каструлю, ганчірку тощо). Варильна панель вимикається після звукового сигналу. Приберіть сторонній предмет або очистіть панель керування.

- ви не вимикаєте зону нагрівання й не змінюєте ступінь нагрівання. Через певний час починає світитися індикатор , після чого варильна поверхня вимикається.

Співвідношення між ступенем нагрівання та часом, після якого вимикається варильна поверхня:

| Рівень нагрівання | Варильна поверхня вимикається через |
|-------------------|-------------------------------------|
| , 1 - 2 | 6 години |
| 3 - 4 | 5 години |
| 5 | 4 години |
| 6 - 9 | 1,5 години |

5.3 Ступінь нагріву

Щоб збільшити ступінь нагріву, використовуйте сенсорну кнопку . Щоб

зменшити ступінь нагріву, використовуйте сенсорну кнопку . Одночасно торкніть і , щоб вимкнути зону нагрівання.

5.4 Увімкнення та вимкнення зовнішніх кілець

Поверхню, на якій ви готуєте, можна налаштувати згідно з розміром посуду.

Натисніть сенсорну кнопку:

Увімкнення зовнішнього кільця: торкніться сенсорної кнопки. Загорається символ.

Вимкнення зовнішнього кільця: торкайтеся сенсорної кнопки, доки не вимкнеться індикатор.

5.5 Захист від доступу дітей

Ця функція запобігає випадковому вмиканню варильної поверхні.

Для запуску функції: увімкніть варильну поверхню за допомогою . Не встановлюйте ступінь нагріву. Торкніться

та утримуйте на двох передніх зонах нагрівання одночасно протягом 4 секунд. Засвітиться . Вимкніть варильну поверхню за допомогою .

Для зупинки функції: увімкніть варильну поверхню за допомогою . Не встановлюйте ступінь нагріву. Торкніться та утримуйте на двох передніх зонах нагрівання одночасно протягом 4 секунд. Засвітиться . Вимкніть варильну поверхню за допомогою .

Щоб призупинити функцію лише на один сеанс готування: увімкніть варильну поверхню за допомогою . Засвітиться . Торкніться та утримуйте на двох передніх зонах нагрівання одночасно протягом 4 секунд. **Встановіть ступінь нагріву не пізніше ніж через 10 секунд.** Варильною поверхнею можна користуватися. Коли варильна поверхня вимикається за допомогою , функція знову працюватиме.

6. ПОРАДИ І РЕКОМЕНДАЦІЇ



ПОПЕРЕДЖЕННЯ!

Див. розділи з інформацією щодо техніки безпеки.

6.1 Посуд

- Дно посуду має бути товстим і рівним.
- Перш ніж ставити посуд на варильну поверхню, переконайтеся, що його дно чисте та сухе.
- Щоб уникнути подряпин, не слід пересовувати посуд по склокерамічній поверхні.



Використання сталевого емальованого посуду або посуду з алюмінієвим чи мідним дном може призвести до зміни кольору склокерамічної поверхні.

6.2 Приклади застосування



Дані, наведені в таблиці, є орієнтовними.

| Рівень нагрівання | Призначення: | Час (у хв.) | Поради |
|-------------------|------------------------------------|------------------|---------------------------|
| - 1 | Підтримання готових страв теплими. | скільки потрібно | Накривайте посуд кришкою. |

| Рівень нагрівання | Призначення: | Час (у хв.) | Поради |
|-------------------|--|------------------|--|
| 1 - 2 | Голландський соус, розтоплювання: масла, шоколаду, желатину. | 5 - 25 | Помішуйте час від часу. |
| 1 - 2 | Згущування: збиті омлети, запіканки з яєць. | 10 - 40 | Готуйте з накритою кришкою. |
| 2 - 3 | Приготування рису та страв на основі молока, розігрівання готових страв. | 25 - 50 | Додайте до рису щонайменше вдвічі більше рідини, перемішайте молочні страви через половину часу готування. |
| 3 - 4 | Готування на парі овочів, риби, м'яса. | 20 - 45 | Додайте кілька столових ложок рідини. |
| 4 - 5 | Готування картоплі на парі. | 20 - 60 | Використовуйте макс. ¼ л води на 750 г картоплі. |
| 4 - 5 | Приготування страв у великій кількості, звичайних та густих супів. | 60 - 150 | До 3 л рідини плюс інгредієнти. |
| 6 - 7 | Легке підсмажування: шніцелів, кордон блю, відбивних, фрикадельок, сардельок, печінки, борошняної підливки, яєць, омлетів, оладок. | скільки потрібно | Переверніть по завершенні половини часу. |
| 7 - 8 | Інтенсивне смаження дерунів, філе, стейків. | 5 - 15 | Переверніть по завершенні половини часу. |
| 9 | Кип'ятіння води, готування макаронів, обсмажування м'яса (гуляш, тушковане м'ясо), приготування картоплі фри. | | |

7. ДОГЛЯД І ОЧИЩЕННЯ



ПОПЕРЕДЖЕННЯ!

Див. розділи з інформацією щодо техніки безпеки.

7.1 Загальна інформація

- Очищуйте варильну поверхню після кожного використання.
- Дно посуду, в якому ви готуєте, має бути завжди чистим.
- Подряпини або темні плями на поверхні не впливають на роботу варильної поверхні.
- Використовуйте спеціальний засіб для чищення, придатним для цієї варильної поверхні.
- Користуйтеся спеціальним шкребок для скла.

7.2 Чищення варильної поверхні

- **Негайно видаляйте такі типи забруднень:** розплавлену пластмасу й полімерну плівку, цукор та залишки страв, що містять цукор, якщо цього не зробити, то забруднення може призвести до пошкодження варильної поверхні. Будьте обережні, щоб уникнути опіків. Використовуйте спеціальний шкребок для варильних поверхонь під гострим кутом до скляної поверхні і пересувайте лезо по поверхні.
- **Видаляйте залишки після того, як прилад достатньо охолоне:** вапняні та водянні розводи, бризки жиру та плями з металевим відблиском. Очищуйте поверхню вологою ганчіркою з нейтральним миючим засобом. Після чищення витріть поверхню м'якою тканиною.

- **Видаліть плями з металевим відблиском:** скористайтеся розчином

води з оцтом та витріть скляну поверхню ганчіркою.



8. УСУНЕННЯ ПРОБЛЕМ



ПОПЕРЕДЖЕННЯ!

Див. розділи з інформацією щодо техніки безпеки.

8.1 Дії в разі виникнення проблем

| Проблема | Можлива причина | Спосіб вирішення |
|--|---|--|
| Варильна поверхня не вмикається або не працює. | Варильну поверхню не під'єднано до мережі або під'єднано неправильно. | Перевірте, що варильна поверхня правильно під'єднана до мережі. |
| | Запобіжник перегорів. | Переконайтеся в тому, що запобіжник є причиною несправності. Якщо запобіжник перегорить ще раз, зверніться до кваліфікованого електрика. |
| | Ви не встановили ступінь нагрівання протягом 10 секунд. | Увімкніть варильну поверхню знову та встановіть ступінь нагрівання не пізніше ніж через 10 секунд. |
| | Ви торкнулися двох або більшої кількості сенсорних кнопок одночасно. | Торкніться лише однієї сенсорної кнопки. |
| | На панелі керування є плями води або жиру. | Очистіть панель керування. |
| Лунає звуковий сигнал, і варильна поверхня вимикається. Коли варильна поверхня вмикається, лунає звуковий сигнал. | Ви щось поставили на одну або декілька сенсорних кнопок. | Заберіть предмет із сенсорних кнопок. |
| Варильна поверхня вимикається. | Ви щось поставили на сенсорну кнопку ①. | Заберіть предмет із сенсорної кнопки. |
| Не вмикається індикатор залишкового тепла. | Зона не нагрівається, тому що працює недовго або датчик пошкоджено. | Якщо зона працювала достатньо, щоб нагрітися, зверніться до авторизованого сервісного центру. |
| Не вдається ввімкнути зовнішнє кільце. | | Спершу активуйте внутрішній контур, змінивши ступінь нагрівання. |
|  На кількох зонах є темна ділянка. | Це нормально, що на кількох зонах є темна ділянка. | |
| Сенсорні кнопки нагріваються. | Посуд має занадто великий розмір або знаходиться занадто близько до панелі керування. | За можливості ставте великий посуд на задні зони нагрівання. |
| Відображається  . | Захист від доступу дітей працює. | Див. розділ «Щоденне користування». |

| Проблема | Можлива причина | Спосіб вирішення |
|--|--|---|
| Е і відображається число. | Сталася помилка роботи варильної поверхні. | Вимкніть варильну поверхню та ввімкніть її знову через 30 секунд. Якщо Якщо Е загоряється знову, від'єднайте варильну поверхню від електромережі. Через 30 секунд знову підключіть варильну поверхню. Якщо проблема не зникає, зверніться до авторизованого сервісного центру. |
| Ви можете почути безперервний звуковий сигнал. | Неправильне підключення до електромережі. | Від'єднайте прилад від електромережі. Зверніться до кваліфікованого електрика, щоб перевірити встановлення. |
| Відображається ЕБ. | Відсутня друга фаза електроживлення. | Перевірте, що варильна поверхня правильно під'єднана до мережі. Вийміть запобіжник, зачекайте хвилину і вставте запобіжник на місце. |

8.2 Якщо ви не можете усунути проблему...

Якщо ви не можете усунути проблему, зверніться до закладу, де ви придбали прилад, або до служби технічної підтримки. Повідомте їм дані, наведені на паспортній табличці. Також повідомте тризначний буквенний код склокераміки (див. у кутку поверхні) і текст повідомлення про помилку, який

відображається на дисплеї. Переконайтеся, що варильна поверхня використовувалася належним чином. Якщо ви неправильно користувалися приладом, візит майстра або продавця буде платним навіть у гарантійний період. Інструкції щодо центру сервісного обслуговування та умови гарантії описані в гарантійному буклеті.

9. ТЕХНІЧНІ ДАНІ

9.1 Табличка з технічними даними

Модель CPZ643KM
Тип 60 HAD 03 AO

Серійний номер
ZANUSSI

Номер виробу (PNC) 949 492 434 00
220–240 В / 400 В 2Н 50–60 Гц
Вироблено в: Румунія
6.4 кВт



9.2 Специфікація зон готування

| Зона готування | Номінальна потужність (макс. ступінь нагрівання) [Вт] | Діаметр зони готування [мм] |
|----------------|---|-----------------------------|
| Передня ліва | 750 / 2200 | 120 / 210 |

| Зона готування | Номінальна потужність (макс. ступінь нагрівання) [Вт] | Діаметр зони готування [мм] |
|----------------|---|-----------------------------|
| Задня ліва | 1200 | 145 |
| Передня права | 1200 | 145 |
| Задня права | 1800 | 180 |

Задля оптимальних результатів готування не використовуйте посуд, більший за діаметр зони нагрівання.

10. ЕНЕРГОЕФЕКТИВНІСТЬ

10.1 Інформація про виріб*

| | | |
|--|-----------------------------|-----------------|
| Ідентифікатор моделі | CPZ643KM | |
| Тип варильної поверхні | Вбудована варильна поверхня | |
| Кількість зон для готування | 4 | |
| Технологія підігріву | Променевий нагрівач | |
| Діаметр круглих зон для готування (Ø) | Передня ліва | 21,0 см |
| | Задня ліва | 14,5 см |
| | Передня права | 14,5 см |
| | Задня права | 18,0 см |
| Споживання електроенергії однією зоною для готування (EC electric cooking) | Передня ліва | 200,1 Вт-год/кг |
| | Задня ліва | 188,0 Вт-год/кг |
| | Передня права | 188,0 Вт-год/кг |
| | Задня права | 191,6 Вт-год/кг |
| Споживання електроенергії варильною поверхнею (EC electric hob) | 191,9 Вт-год/кг | |

* Для Європейського Союзу відповідно до положень ЄС 66/2014. Для Білорусі — відповідно до СТБ 2477-2017, Додаток А. Для України — відповідно до 742/2019.

EN 60350-2 — Електричні побутові прилади для готування їжі — частина 2: Варильні поверхні — Способи вимірювання продуктивності.


10.2 Енергозбереження


Скористайтеся нижченаведеними порадами для щоденного енергозбереження.

- При нагріванні води використовуйте лише потрібну кількість.

- По можливості завжди накривайте посуд кришкою.
- Перед увімкненням зони нагрівання розмістіть на ній посуд.
- Діаметр дна посуду та зони нагрівання має бути однаковим.
- На менших зонах нагрівання розміщуйте менший посуд.
- Розміщуйте посуд безпосередньо в центрі зони нагрівання.
- Використовуйте залишкове тепло для підтримання страви теплою або розтоплення продуктів.

11. ОХОРОНА ДОВКІЛЛЯ

Здавайте на повторну переробку матеріали, позначені відповідним символом . Викидайте упаковку у відповідні контейнери для вторинної сировини. Допоможіть захистити навколишнє середовище та здоров'я інших людей і забезпечити вторинну переробку електричних і електронних

приладів. Не викидайте прилади, позначені відповідним символом , разом з іншим домашнім сміттям. Поверніть продукт до заводу із вторинної переробки у вашій місцевості або зверніться до місцевих муніципальних органів влади.

WWW.ZANUSSI.COM/SHOP



CE EAC

867358953-B-282021