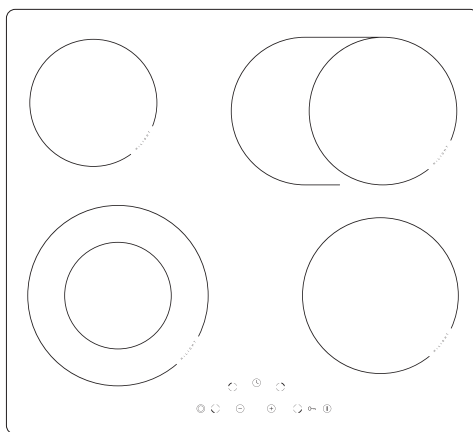


BHC6*
BHC9*



RU РУКОВОДСТВО ПО ЭКСПЛУАТАЦИИ / ВСТРАИВАЕМАЯ
КЕРАМИЧЕСКАЯ ВАРОЧНАЯ ПОВЕРХНОСТЬ

RO INSTRUCȚIUNI DE UTILIZARE / PLITĂ CERAMICĂ
INCORPORABILĂ

УВАЖАЕМЫЙ ПОКУПАТЕЛЬ,

Плита «Hansa» объединяет в себе такие качества, как исключительная простота эксплуатации и стопроцентная эффективность. После прочтения инструкции у Вас не возникнет затруднений по обслуживанию плиты.

Плита, при выпуске с завода, перед упаковкой была тщательно проверена на специальных стендах на предмет безопасности и работоспособности.

Просим Вас внимательно прочесть инструкцию по эксплуатации перед включением устройства. Следование изложенным в ней указаниям предотвратит неправильное пользование плитой.

Инструкцию следует сохранить и держать в легко доступном месте. Во избежание несчастных случаев необходимо последовательно соблюдать положения инструкции по эксплуатации.

Примечание !

Установку следует обслуживать чуть только после прочтения и присвоения содержания настоящего руководства.

Установка спроектирована исключительно для варки блюд. Несоответствующее ее применение (напр. для отопления помещений) может быть опасным.

Изготовитель оставляет за собой право на введение изменений, не влияющих на действие установок.

Производитель свидетельствует

Настоящим производитель свидетельствует, что данный бытовой прибор отвечает основным требованиям нижеприведенных директив и требований

- директива по низковольтному оборудованию 2014/35/ЕС,
- директива по электромагнитной совместимости 2014/30/ЕС,
- директива по экологическому проектированию 2009/125/ЕС,
- требование „о безопасности низковольтного оборудования“ ТР ТС 004/2011,
- требование „электромагнитная совместимость технических средств“ ТР ТС 020/2011



Прибор маркируется единым знаком обращения ЕАС, и на него выдан сертификат соответствия для предъявления в органы контроля за рынком.

СОДЕРЖАНИЕ

Основные сведения.....	2
Примечания по безопасности.....	4
Описание изделия.....	9
Установка.....	11
Обслуживание.....	15
Очистка и уход.....	25
Поведение в аварийных ситуациях.....	27
Технические данные.....	29
Гарантия.....	29

УКАЗАНИЯ ПО ТЕХНИКЕ БЕЗОПАСНОСТИ

Внимание! Оборудование и его доступные части нагреваются во время эксплуатации. Всегда следует помнить, что существует опасность травмы, при прикосновении к нагревательным элементам. Поэтому, во время работы оборудования - быть особо бдительными! Дети младше 8 лет не должны находиться вблизи оборудования, а если находятся, то под постоянным контролем взрослого ответственного лица.

Данное оборудование может обслуживаться детьми в возрасте от 8 лет и старше, лицами с физическими, мануальными или умственными ограничениями, либо лицами с недостаточным опытом и знаниями по эксплуатации оборудования, при условии, что происходит это под надзором ответственного лица или согласно с изученной с ответственным лицом инструкцией эксплуатации. Особое внимание обратить на детей! Дети не могут играть оборудованием! Уборка и обслуживание оборудования не могут производиться детьми без надзора взрослых.

УКАЗАНИЯ ПО ТЕХНИКЕ БЕЗОПАСНОСТИ

Внимание! Приготовление на кухонной плите блюд на жиру или на растительных маслах без надзора, может быть опасно и привести к пожару.

НИКОГДА не пробуйте гасить огонь водой! Сначала отключите оборудование, а затем накройте огонь, например, крышкой или невоспламеняющимся одеялом.

Внимание! Опасность пожара! Не складировать предметы и вещи на поверхности плиты.

Внимание! Если на поверхности имеется трещина, то следует отключить электропитание во избежание поражения электрическим током.

Устройство не предназначено для управления внешним таймером или отдельной системой дистанционного управления.

Для чистки кухонной плиты нельзя применять оборудование для чистки паром.

ПРИМЕЧАНИЯ ПО БЕЗОПАСНОСТИ

- До первоначального пуска керамической нагревательной плиты, следует прочитать руководство по обслуживанию. Таким образом, мы сохраняем безопасность и избегаем аварии установки.
- В случае, если керамическая плита используется в непосредственной близости от радиоприемника, телевизора или другого эмитирующего устройства, следует проверить правильность действия управляющего пульта керамической плиты.
- Плиту должен подключить квалифицированный электромонтажник.
- Не следует устанавливать плиту вблизи холодильных установок.
- Мебель, в которой установлена плита, должна быть стойкой против температуре ок 100° С. Это касается облицовок, кромок и поверхностей изготовленных из пластмасс, клеев и лаков.
- Плиту следет употреблять, исключительно после ее встройки в шкафчик. Таким образом, мы избегаем возможности соприкосновения к токопроводящим частям.
- Ремонт электроустановок могут производить исключительно специалисты. Некачественны ремонт, вызывает серьезную опасность для потребителя.
- Установка отключается от электропроводки только после отключения плавкого предохранителя или изъятия вилки из штепсельной розетки.
- Необходимо обратить внимание на то, чтобы дети не играли с плитой. Дети могут стянуть с нее кастрюли с горячим содержимым и ошпариться.
- Установленный индикатор остаточного нагрева показывает, что плита включена или еще остается горячей.
- В случае установки штепсельной розетки вблизи нагревательного поля, следует обращать внимание на то, чтобы питательный провод плиты, не соприкасался с нагретыми местами.
- В случае применения масел и жиров, не следует оставлять плиту без надзора, ибо угрожает это пожаром.
- Не следует употреблять посуду из пластмасс и алюминиевой фольги, ибо они расплавляются под влиянием высокой температуры и могут повредить плиту.
- На разогретое нагревательное поле, не должен попадать сахар, лимонная кислота, соль и пр.
- В случае если на горячую плиту попадут сахар или пластмасса, ни в коем случае не следует отключать плиту, а лишь соскрести их острым скребком. Хранить руки от ожога.
- В случае употребления керамической плиты, следует применять исключительно горшки и кастрюли с плоским дном, лишены острых кромок и задигов, ибо в противном случае, могут возникнуть устойчивые царапины на плите.
- Нагревательная поверхность керамической плиты стойкая против термического удара. Она не чувствительна ни к холоду, ни к теплу.
- Не следует спускать на плиту тяжелые предметы. Точечный удар напр. от падения бутылочки с приправами, может привести к трещинам и отслоениям керамической плиты.
- Через поврежденные места, кипящие блюда, могут попасть на находящиеся под напряжением элементы керамической плиты.

ПРИМЕЧАНИЯ ПО БЕЗОПАСНОСТИ

- В случае обнаружения поломок, ушибов и трещин керамической плиты, следует немедленно отключить плиту от сети. Для этого, следует отключить плавкий предохранитель или изъять вилку из штепсельной розетки. Затем, следует обратиться в сервис.
- Следует соблюдать указания по уходу и очистке керамической плиты. В случае несоответствующей ее эксплуатации, не действует гарантия.
- Не следует употреблять поверхность плиты в виде доски для резки или рабочего стола.
- Не рекомендуется укладка на поверхности кухонной плиты металлических предметов таких как ножи, вилки и крышки, ибо они разогреваются.
- Не следует встраивать кухонную плиту над печкой без вентилятора, над посудомоечной машиной, холодильником, фризером или стиральной машиной.

КАК ЭКОНОМИТЬ ЭНЕРГИЮ



Тот кто соответствующим образом пользуется электроэнергией, не только сохраняет домашний бюджет, но также сознательно действует в пользу окружающей среды. Поэтому, поможем Вам экономить электроэнергию! Это можно делать следующим образом :

- **Применение соответствующей посуды для варки**

Горшки с плоским и толстым дном, позволяют сэкономить до 1/3 электроэнергии. Следует помнить о крышке, в противном случае, потребление энергии возрастает вчетверо !

- **Подбор посуды, соответствующей поверхности нагревательного поля**

Посуда для варки в ни коем случае не должна быть меньше нагревательного поля.

- **Уход за чистотой нагревательных полей и дна горшков**

Загрязнения препятствуют передаче тепла – сильно пригоревшие загрязнения можно устранить лишь только при помощи средств значительно засоряющих окружающую среду.

- **Не следует зря «заглядывать в горшки»**

- **Не встраивать плиту в непосредственной близости холодильников\фризеров.**

Потребление ими электроэнергии чрезмерно возрастает.

РАСПАКОВКА



За время транспорта установка защищена от повреждений при помощи упаковки. После распаковки установки, просим Вас устранить элементы упаковки способом не угрожающим окружающей среде.

Все материалы примененные для упаковки, не вредят окружающей среде и полностью пригодны для возврата. Они обозначены соответствующим знаком.

Примечание! Упаковочные материалы (полиэтиленовые мешочки, куски стиропора и пр.), следует держать издали от детей.

УСТРАНЕНИЕ ИЗНОШЕННЫХ УСТРОЙСТВ



По окончании срока использования данное устройство нельзя выбросить, как обычные коммунальные отходы, его следует сдать в пункт приема и переработки электрических и электронных устройств.

Об этом информирует знак, расположенный на устройстве, инструкции по эксплуатации и упаковке.

В устройстве использованы материалы, подлежащие повторному использованию в соответствии с их обозначением. Благодаря переработке, использованию материалов или иной формой использования отслуживших срок устройств вы внесете существенный вклад в сохранение окружающей среды.

Сведения о соответствующем пункте утилизации использованного оборудования вы можете получить в местной администрации.

ХАРАКТЕРИСТИКА ИЗДЕЛИЯ

Характеристика плиты ВНС6*, ВНС9* (РВ*4VQ251СFT)

Нагревательное поле - заднее
левое

Ø 145

Двойное нагревательное поле - заднее
правое

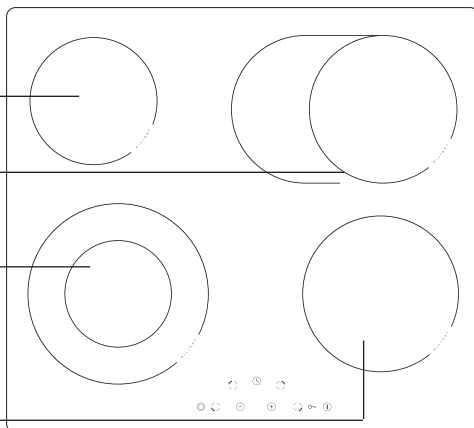
Ø 170 x 265mm

Двойное нагревательное поле -
переднее левое

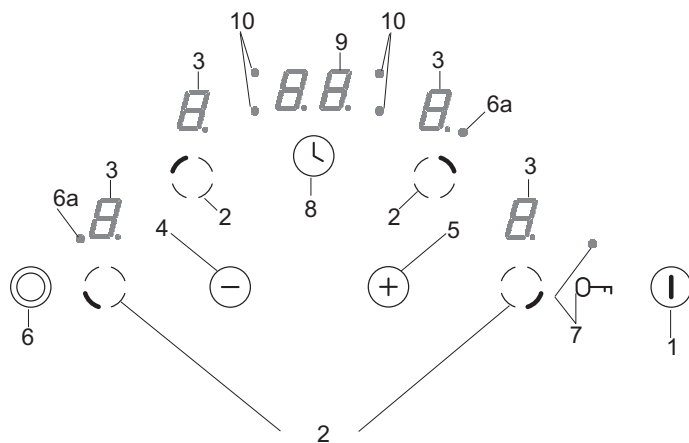
Ø 210/120mm

Нагревательное поле -
переднее правое

Ø 180



Панель управления



1. Главный сенсор
2. Сенсор «Выбор нагревательного поля»
3. Указатель нагревательных полей
4. Сенсор «Минус»
5. Сенсор «Плюс»
6. Сенсор двойного нагревательного поля
- 6а. Диод LED, сигнализирующий включение двойного нагревательного поля
7. Сенсор «Ключ» с сигнализационным диодом LED
8. Сенсор часов
9. Указатель часов
10. Диод LED, сигнализирующий работу часов для соответствующего нагревательного поля

ХАРАКТЕРИСТИКА ИЗДЕЛИЯ

Характеристика плиты ВНС6*, ВНС9* (РВ*4VQ252СFT)

Нагревательное поле - заднее
левое

Ø 145

Двойное нагревательное поле - заднее
правое

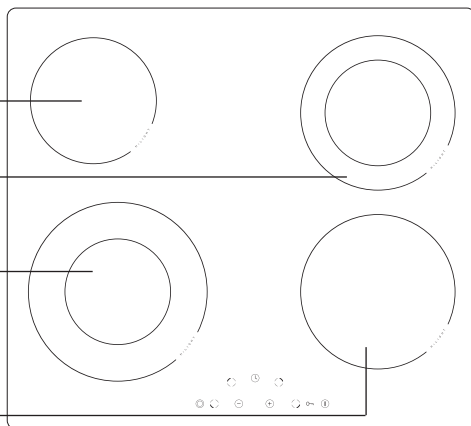
Ø 180 x 120

Двойное нагревательное поле –
переднее левое

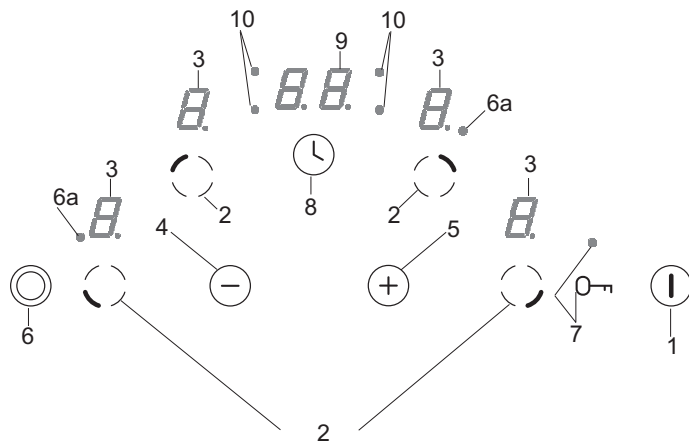
Ø 210/120

Нагревательное поле –
переднее правое

Ø 180



Панель управления



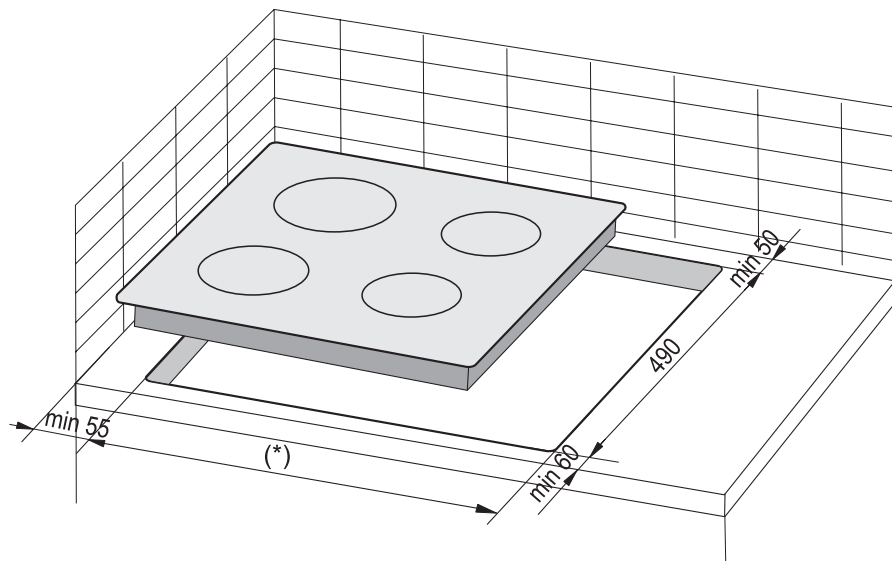
1. Главный сенсор
2. Сенсор «Выбор нагревательного поля»
3. Указатель нагревательных полей
4. Сенсор «Минус»
5. Сенсор «Плюс»
6. Сенсор двойного нагревательного поля
- 6а. Диод LED, сигнализирующий включение двойного нагревательного поля
7. Сенсор «Ключ» с сигнализационным диодом LED
8. Сенсор часов
9. Указатель часов
10. Диод LED, сигнализирующий работу часов для соответствующего нагревательного поля

УСТАНОВКА

Подготовка столешницы мебели к монтажу плиты

- Толщина столешницы мебели должна быть от 28 до 40 мм, глубина столешницы минимум 600 мм. Столешница должна быть плоской, с хорошо установленным уровнем. Следует помнить о устранении щели со стороны стены и предохранении столешницы от затеков и влаги.
- Расстояние между краем отверстия и краем столешницы спереди должно составлять минимум 60 мм, а сзади – минимум 50 мм.
- Расстояние между краем отверстия и боковой мебельной стенкой должна составлять минимум 55 мм.
- Мебель для монтажа должна иметь облицовку, а также клеи для ее приклеивания, устойчивые для температуры 100 градусов С. Последствием невыполнения данного требования может быть деформация поверхности либо отклеивание облицовки.
- Края поверхности должны быть предохранены материалом, устойчивым к проникновению влаги.
- Отверстие в столешнице выполнить согласно размерам, поданным на рисунке 1.
- Под нижней частью плиты следует оставить не менее 25 мм свободного пространства, для избежания перегрева поверхности мебели.

1



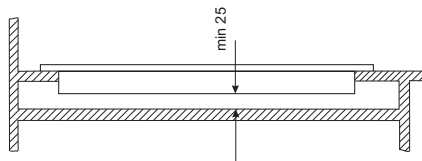
(*) 560 mm для плат 600 mm

(*) 750 mm для плат 770 mm

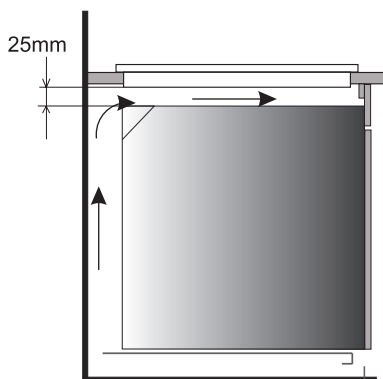
УСТАНОВКА

Внимание! Во время монтажа плиты в столешнице кухонного шкафа необходимо установить полку - перегородку, как показано на рисунке рядом. Если плита устанавливается над духовым шкафом, как встраиваемая в мебель, то монтаж полки - перегородки необязателен.

Если плита установлена в столешнице кухонного шкафа над выдвижным ящиком, следует нижнюю защитную поверхность плиты прикрыть деревянной панелью либо защитным экраном для керамических плит.



Монтаж в столешнице основного (несущего) шкафчика



Монтаж в рабочей столешнице над духовым шкафом с вентиляцией



Запрещается монтаж плиты над духовым шкафом без вентиляции!

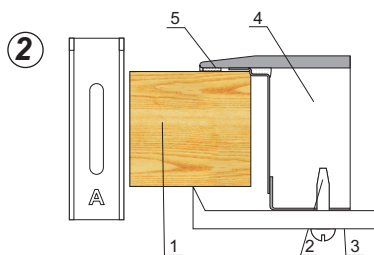


Соединительный провод рабочей панели необходимо провести так, чтобы он не прикасался к нижнему ограждению.

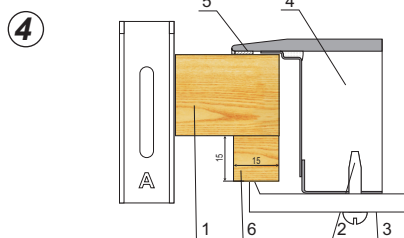
УСТАНОВКА

Монтаж плиты ВНС6* в столешнице мебели

- В случае наличия столешницы толщиной 38 мм, для встраивания плиты надо использовать 4 ручки «А». Способ монтажа показан на рис. 2 и 3. При наличии столешницы толщиной 28 мм, кроме ручек «А» следует дополнительно использовать 4 деревянные колодки размером 15/15/50 мм. Способ монтажа показан на рис. 4 и 5.
- Проверить, чтобы прокладка плотно прилегала к плите.
- Легко прикрутить ручки под плитой.
- Очистить столешницу, вложить плиту в отверстие и прижать к столешнице.
- Установить ручки перпендикулярно к краю плиты и докрутить до упора.

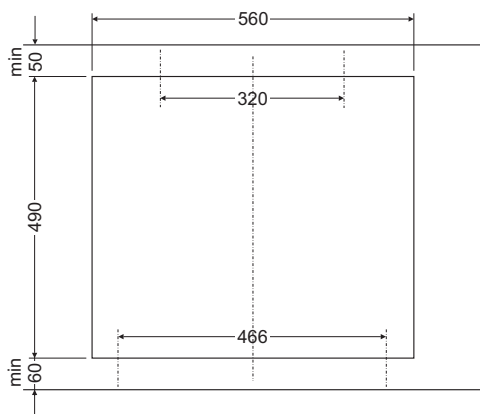


1. столешница
2. винт
3. крепежная ручка
4. нагревательная плита
5. прокладка плиты

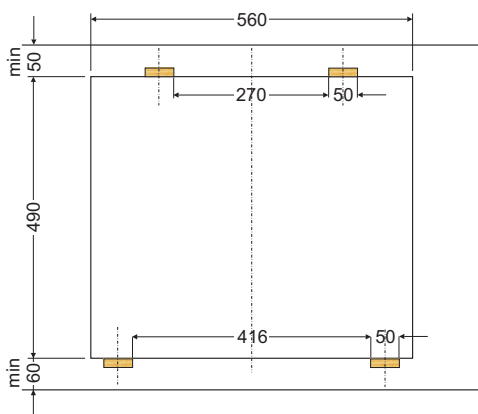


1. столешница
2. винт
3. крепежная ручка
4. нагревательная плита
5. прокладка плиты
6. деревянная колодка

3



5



УСТАНОВКА

▶ Приключение плиты к электропроводке

Примечание !


Плиту к электропроводке может подключить исключительно квалифицированный электромонтажник. Запрещено своевольное производство переделок или изменений в электропроводке.

▶ Указания для электромонтажника

Плита приспособлена изготовителем к питанию переменным трехфазным током (400 V 3N ~ 50 Hz). Приспособление плиты к питанию однофазным током (230 V) возможно после установки соответствующей перемычки на зажимной планке по приведенной схеме. Схема соединений установлена также в нижней части нижнего кожуха. Доступ к зажимной планке возможен после снятия крышки в нижнем кожухе. Следует помнить о соответствующем подборе питающего провода, учитывая вид соединения и номинальную мощность плиты

Питающий провод следует закрепить в оттяжке.

Примечание !

Следует помнить о необходимости подключения защитной цепи к зажиму на зажимной планке, обозначенному . Электропроводка, питающая плиту, должна быть защищена соответствующим образом и дополнительно, должна иметь соответствующий выключатель, способствующий отсеку тока в аварийной ситуации.

До подключения плиты к электропроводке, следует ознакомиться с информацией приведенными на заводском щитке и схеме соединений.

Примечание !

Электромонтажник обязан выдать пользователю «заявку о подключении нагревательной плиты к электропроводке» (приложение к гарантийной карте). Включение нагревательной плиты другим способом, может привести к ее повреждению.

УСТАНОВКА

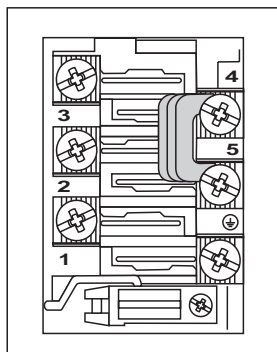


СХЕМА ВОЗМОЖНЫХ СОЕДИНЕНИЙ

ВНИМАНИЕ! Напряжение нагревательных элементов – 230 V

ВНИМАНИЕ! За каждый разом при каждом соединении предохранительный провод должен быть соединён с клеммой (⊕).

Рекомендуемый вид соединительного провода

1	Для сети 230 V соединение однофазное с нейтральным проводом, мостики соединяют клеммы 1-2-3 а также 4-5, предохранительный провод (⊕)	1N~		H05VV-F3G4 3X 4 mm ²
2	Для сети 400/230 V двухфазное соединение с нейтральным проводом, мостики соединяют клеммы 2-3, а также 4-5, предохранительный провод до (⊕)	2N~		H05VV-F4G2,5 4X2,5mm ²
3	Для сети 400/230 V трёхфазное соединение с нейтральным проводом, мостик соединяет клеммы 4-5, фазные провода подключены к 1, 2 и 3, провод нейтральный к 4-5, предохранительный провод к (⊕)	3N~		H05VV-F5G1,5 5X 1,5 mm ²
Фазные провода- L1=R, L2=S, L3=T; N -провод нейтральный; (⊕) - предохранительный провод				

ОБСЛУЖИВАНИЕ

До первоначального пуска

- Сперва следует тщательно очистить кухонную плиту. С керамической плитой следует обращаться, как со стеклянной поверхностью.
- При первоначальном пуске, могут временно выделяться запахи и по этому, следует включить вентиляцию в помещении или открыть окно.
- Операции по обслуживанию следует произвести с соблюдением указаний по безопасности.

Внимание. При первом подключении варочной поверхности к электрической сети на индикаторе конфорки может загореться буква „Н”. Это не является дефектом, буква „Н” погаснет примерно через 60 минут.

ОБСЛУЖИВАНИЕ

Керамическая нагревательная плита оборудована сенсорами, обслуживаемыми путем прикосновения пальца к обозначенным поверхностям.

Каждая перемена настройки сенсора, сопровождается звуковым сигналом.

Следует обращать внимание на то, чтобы во время включения и отключения и при установке степени мощности разогрева, **всегда нажимать только один сенсор**. В случае одновременного нажатия нескольких сенсоров (за исключением отключения нагревательного поля или таймера), система не учитывает введенных сигналов управления. В случае длительного нажатия, включает сигнал помехи.

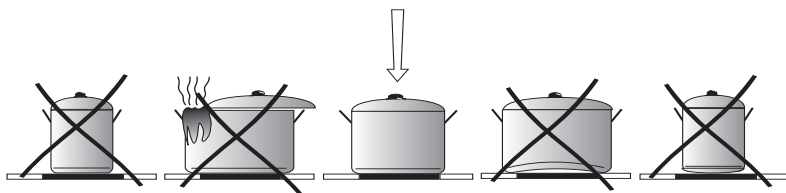
Подбор соответствующей посуды для варки

Для кухонных керамических плит, имеются специально испытанные емкости для варки и жаренья. Следует соблюдать указания, приведенные их изготовителями.

Емкости (кастрюли) для варки имеющие алюминиевое или медное днище, могут оставлять металлические прокрашивания, трудно устранимые. Особенная осторожность, рекомендуется в случае эмалированных емкостей, которые после случайного выкипания содержимого, могут привести к неотвратимым повреждениям. Для оптимального потребления электроэнергии, оптимальной продолжительности варки и во избежание прижогов блюд вскипячиваемых на плите, следует соблюдать следующие указания :

Днище кастрюли :

Кастрюли для варки \ жаренья должны иметь устойчивое плоское днище, ибо днище с острыми кромками, задирами и пригоревшими остатками блюд может поцарапать керамическую плиту и воздействовать на нее в виде абразивного материала !



Величина кастрюли :

Диаметр поверхности основания кастрюль и горшков должен соответствовать, по возможности, точно диаметру нагревательного элемента плиты.

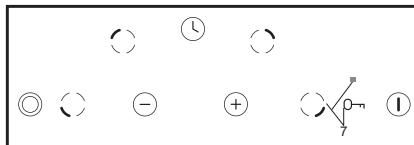
Крышки кастрюли :

Крышка кастрюли предотвращает утечку тепла и таким образом сокращает продолжительность нагрева и редуцирует потребление электроэнергии.

ЭКСАЛУАТАЦИЯ

Панель управления

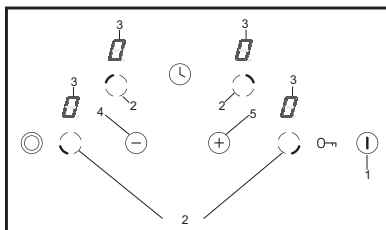
После подключения плиты к электросети, на короткое время загорится диод над сенсором «Ключ» (7), после чего можно включить керамическую плиту.



Не следует располагать какие-либо предметы на поверхности сенсоров (Это может быть распознано, как действие повреждения плиты, и включится звуковой сигнал), поверхность следует содержать в постоянной чистоте.

Включение нагревательной плиты

Если нагревательная плита отключена, то все нагревательные поля отключены, а указатели не светятся. Прикасаясь к главному сенсору (1) включаем плиту, а на всех указателях нагревательных полей (3) на 10 секунд появляется символ «0». Теперь можно установить желаемую степень мощности нагрева при помощи сенсора (+)(5) либо (-)(4), выбирая предварительно кнопку «Выбор нагревательного поля» (2). (См. «Установка степени мощности нагрева»).

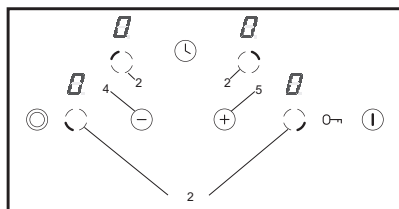


Если в течение 10 секунд не будет перенаправлен ни один сенсор, то нагревательная плита отключится. Невозможно включить плиту, если действует блокада охраны плиты перед детьми. (См. «Разблокировка нагревательной плиты»).

Включение нагревательного поля

После включения нагревательной плиты главным сенсором (1) можно обслуживать нагревательные поля следующим образом:

1. Выбрать желаемое нагревательное поле сенсором «Выбор нагревательного поля» (2) (расположение сенсоров соответствует размещению нагревательных полей).
2. Перемещая палец по сенсору (+)(5) либо (-)(4), установить желаемую степень мощности нагрева.
3. С целью изменения мощности нагрева снова, как и в пункте 1, сначала выбираем желаемое нагревательное поле сенсором «Выбор нагревательного поля» (2), а затем устанавливаем желаемую степень мощности нагрева сенсором (+)(5) либо (-)(4).



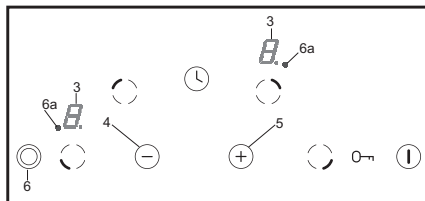
Если в течение 10 секунд ни один сенсор не будет перенаправлен, то нагревательное поле отключится. Нагревательное поле активно, когда рядом с цифрой светится символ «0». » - это означает, что поле готово к выполнению установок нагревательной мощности.

ЭКСПЛУАТАЦИЯ

Функция двойного нагревательного поля

Функцию двойного нагревательного поля можно включить нажимая сенсор (6). Включение этого поля сигнализируется красным светом диода - (6a) двойного нагревательного поля.

Чтобы включить функцию двойного нагревательного поля, следует снова нажать сенсор (6).



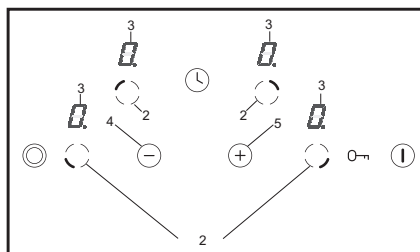
Функцию двойного нагревательного поля можно включить только тогда, когда работает основное поле.

Установки степени мощности нагревания

Чтобы установить мощность нагревания, мы должны в первую очередь выбрать сенсором «Выбор нагревательного поля» (2) желаемое нагревательное поле. Затем на указателе времени нагревательного поля (3) «0.» можем начать устанавливать желаемую степень мощности нагревания, при помощи сенсора (+)(5) или (-)(4).

Если Вы не желаете, чтобы действовала система автоматического уменьшения степени мощности нагревания, начните выбор степени мощности нагревания от сенсора (+)(5). Затем, можете постепенно повышать степень мощности нагревания сенсором (+)(5), либо уменьшить степень мощности нагревания сенсором (-)(4).

Если же Вы желаете готовить блюда, используя автоматическую систему уменьшения мощности нагревания, то следует выбрать степень мощности нагревания начиная от сенсора (-)(4). (См. «Система автоматического уменьшения мощности нагревания».)



ЭКСПЛУАТАЦИЯ

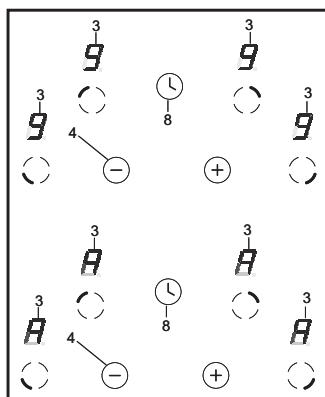
Система автоматического уменьшения мощности нагревания

Все конфорки оборудованы системой автоматического снижения уровня мощности нагрева. Если данная система активирована, в таком случае отдельная конфорка будет работать на полной мощности определенный период времени, в зависимости от выбранного уровня мощности нагрева для приготовления пищи, а затем переключится на более низкий уровень мощности нагрева.

Включение автоматического снижения мощности нагрева выполняется выбором уровня мощности нагрева посредством сенсора (-)(4). При этом отобразится на индикаторе конфорки (3) уровень мощности нагрева "9". Затем следует нажать сенсор (+) (5). При этом отображается на индикаторе конфорки (3) уровень мощности нагрева "9" поочередно с буквой „А”.

Если в течение 10 секунд мы начнем настройку уровня мощности нагрева для приготовления пищи, коснувшись сенсора (-)(4), в таком случае система автоматически снижает мощность нагрева, а буква „А” отображается поочередно с выбранным уровнем мощности конфорки в течение всего времени работы системы.

Теперь мы в любой момент можем изменить настройку уровня мощности нагрева для приготовления пищи способом, описанным в разделе „Установка уровня мощности нагрева”.



Степень нагревательной мощности приготовления	Время быстрого приготовления (мин.)
Л	-
1	1
2	3
3	4,8
4	6,5
5	8,5
6	2,5
7	3,5
8	4,5
9	-



В случае, если начнём устанавливать степень нагревательной мощности только через 10 секунд, то погаснет символ «А», автоматическая система уменьшения нагревательной мощности неактивна.



В случае, если не желаем включить систему автоматического уменьшения нагревательной мощности, то лучше начать выбор степени мощности нагревания от сенсора (+)(5).

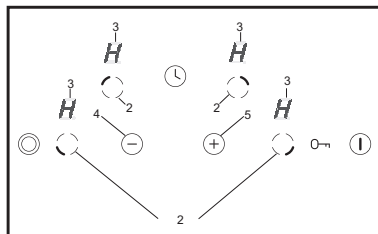
ЭКСПЛУАТАЦИЯ

Отключение одного нагревательного поля

Одно нагревательное поле можно отключить следующим образом:

1. Выбираем желаемое нагревательное поле сенсором «Выбор нагревательного поля» (2).
2. Затем, нажимаем одновременно сенсор (+)(5) и (-)(4), либо сенсором (-)(4) уменьшаем установки до «0».

На указателе светится символ остаточного нагревания «Н».



Функция блокиды

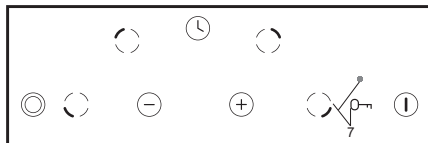
Функция блокиды включается сенсором «Ключ» (7) и хранит включенное нагревательное поле перед непредвиденным изменением установок или от выключения плиты детьми, домашними животными и т.п. Если заблокируем нагревательную плиту в момент выключения нагревательных полей (на указателях нагревательных полей светиться «0»), то нагревательная плита будет предохранена от ненамеренного включения, а её включение возможно только после разблокировки.



Если в электросети отключится напряжение, то блокада будет автоматически выключена!

Блокировка нагревательной плиты

С целью блокировки нагревательной плиты следует нажать сенсор «Ключ» (7) и придержать до момента, пока не начнёт светиться сигнализационный диод (7). Когда засветиться диод, раздастся короткий акустический сигнал.



Разблокировка нагревательной плиты

С целью разблокировки нагревательной плиты следует нажать сенсор «Ключ 7» пока не погаснет сигнализационный диод (7). После того, как диод погаснет, раздастся короткий акустический сигнал.



Блокировка и разблокировка нагревательной плиты возможна, когда плита подключена и на указателе нагревательных полей (3) светится «0».

ЭКСПЛУАТАЦИЯ

Индикатор остаточного нагрева

На момент отключения горячей конфорки высвечивается „Н“, как сигнал „конфорка горячая!“.



В это время нельзя касаться конфорки, чтобы не получить ожога, и ставить на нее чувствительные на тепло предметы!

Когда этот индикатор погаснет, можно прикоснуться к конфорке, помня, что она еще не остыла до температуры помещения.



При отсутствии напряжения индикатор остаточного нагрева „Н“ не светится. Но конфорки все еще могут быть горячими! Важно!

Если варочная поверхность будет повторно подключена к электросети или после перерыва в подачи электроэнергии снова включена, автоматически запустится краткая программа „auto-test“, после которой загорится индикатор остаточного нагрева „Н“. На индикаторе остаточного нагрева буква „Н“ светится примерно от 45 до 60 минут. Индикатор остаточного нагрева указывает не температуру нагрева конфорок, а их время работы. После перерыва в подачи электроэнергии устанавливается максимально возможная температура и максимальное время охлаждения, поэтому так долго горит индикатор.

Для дальнейшей работы это не имеет никакого значения.



ЭКСПЛУАТАЦИЯ

Ограничение времени работы

Для обеспечения надёжности работы, плита оборудована в ограничитель времени работы для каждого из нагревательных полей. Максимальное время работы устанавливается в соответствии с последней выбранной степенью мощности.

Если в течение долгого времени не изменяем степени мощности нагревания (см. таблицу), то соответствующее нагревательное поле будет автоматически отключено и заработает указатель остаточного нагревания. Однако, можем в любой момент включить и обслуживать отдельные нагревательные поля согласно инструкции обслуживания.

Степень нагревательной мощности	Максимальное время работы в часах
⚡	10
1	10
2	6
3	5
4	5
5	4
6	1,5
7	1,5
8	1,5
9	1,5

ЭКСПЛУАТАЦИЯ

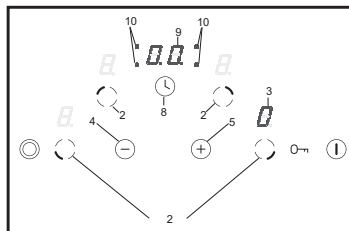
Функция часов

Если нагревательная плита оборудована в часы – таймер, то при их помощи можно запрограммировать время работы любого нагревательного поля.

Сначала надо включить нагревательное поле (2), а затем сенсором часов (8) нажимать до тех пор, пока не загорится соответствующий сигнализационный диод (10) для выбранного нагревательного поля (2).

Затем, во время мигания диода (10) нажмите сенсор (+)(5) либо (-)(4), с целью установки желаемого времени работы нагревательного поля.

Часы включатся только тогда, когда на указателе часов (9) время выше показателя ноля.



Окончание установленного времени сигнализируется многочисленными короткими звуковыми сигналами. На указателе (3), соответствующем данному нагревательному полю, светится «0», нагревательное поле не греет, а на табло часов (9) светится «00».

С целью изменения установок мощности нагревательного поля, запрограммированного часами, следует прикоснуться к сенсору (2), а затем, сенсором (+)(5) либо (-)(4), установить мощность нагревательного поля.

Если часы запрограммированы для неактивного поля и за цифрами табло часов (9) не светится точка, то можно данную функцию использовать в качестве функции обычного таймера.

Таймер

Таймер следует применять для сигнализации об окончании времени выполнения различных, коротких по времени обслуживания, действий, (например, приготовление яиц и др.), для облегчения выполнения других работ, не связанных непосредственно с обслуживанием плиты. Возможная продолжительность работы таймера от 0 до 99 минут.

Чтобы включить таймер следует:

- однократно нажать сенсор (8),
- затем, прикасаясь к сенсору (+)(5) либо (-)(4), запрограммировать время работы (например, на 5 минут).



Звуковой сигнал сообщает об окончании времени работы.

ЭКСПЛУАТАЦИЯ

Функция подогрева

Функция подогрева удерживает тепло готового блюда на нагревательном поле. Выбранное нагревательное поле включено на низкую мощность. Мощность нагревательного поля управляется функцией подогрева блюда, так как температура блюда составляет примерно 65 градусов по С. Поэтому тёплое, готовое к употреблению блюдо не меняет своего вкуса и не пригорает ко дну кастрюли. Данную функцию также можно использовать для растапливания масла, шоколада и т.п.

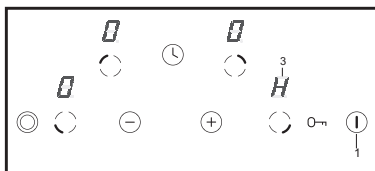
Функция подогрева блюда установлена, как дополнительная мощность нагрева между позицией «0 1» и появляется на табло, как символ «L».



Включение функции «L» происходит в момент уменьшения мощности с позиции «1».

Отключение всей нагревательной плиты

Нагревательная плита работает, когда включено хотя бы одно нагревательное поле. Нажимая главный сенсор (1) отключаем всю нагревательную плиту, а на указателе нагревательного поля (3) светиться буква «H» - символ остаточного нагрева.



ОЧИСТКА И УХОД

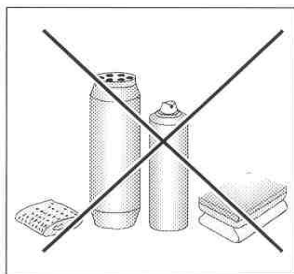
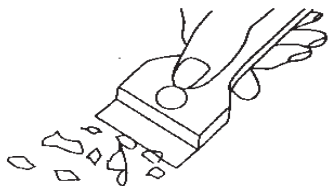
Повседневный уход пользователя за чистотой плиты и ее соответствующее консервирование, имеют большое влияние на продление срока ее безотказной работы.



По ходу очистки керамики, действуют те же принципы, что в случае ухода за стеклянными поверхностями. В ни коем случае не следует применять абразивные или едкие моющие средства, песок для скобления или губки с шероховатой поверхностью. Не следует также применять паровые моечные устройства.

Очистка после каждовременного применения

- **Небольшие не пригоревшие загрязнения** стереть влажной тряпочкой без любого моющего средства. Применение моющего средства для посуды, может вызвать появление голубоватых пятен. Эти стойкие пятна не всегда можно устранить по ходу первоначальной очистки, даже при применении специального средства.
- **Сильно присохшие загрязнения, устранять при помощи острого скребка. Затем, стереть нагревательную поверхность влажной тряпочкой.**



Устранение пятен

- **Светлые пятна перломутрового цвета (остатки алюминия)** можно устранять с холодной нагревательной плиты при помощи специального средства для очистки. Известковые остатки (напр. после выкипания воды), можно устранять при помощи уксуса или другого средства для очистки.
- При устранении сахара, блюд, содержащих сахар, пластмасс и алюминиевой фольги, не следует отключать данное нагревательное поле, следует сразу тщательно соскрести остатки (в горячем состоянии) при помощи острого скребка с горячего нагревательного поля. После устранения загрязнения, можно отключить плиту и уже остывшую, дочистить специальным средством.

Специальные средства для очистки, можно приобрести в специализированных электротехнических магазинах, аптекарских магазинах, гастрономах и в магазинах с кухонным оборудованием. Острые скребки можно купить в магазинах для любителей мастерить, и в магазинах со строительными приборами, а также в магазинах с малярными приборами.

ОЧИСТКА И УХОД

В любом случае не следует наносить очищающее средство на горячую плиту. Лучше всего, позволить очищающим средствам позволить подсохнуть а потом, стереть их влажной тряпочкой. Возможные остатки очищающего средства, следует стереть влажной тряпочкой до вторичного нагрева. В противном ибо случае, они могут воздействовать агрессивно на поверхность плиты.

В случае несоответствующего ухода за керамической поверхностью нагревательной плиты, мы не несем ответственность в рамках гарантии.

Примечание ! В случае невозможности, по любому поводу, обслуживания управления включенной плиты, следует отключить главный выключатель или вывинтить соответствующий плавкий предохранитель и обратиться в сервис.

Примечание ! В случае обнаружения трещин или поломок керамической плиты, следует сразу отключить нагревательную плиту и отключить ее от электропроводки. Для этой цели, следует отключить предохранитель или изъять вилку из штепсельной розетки. Затем, следует обратиться в сервисный центр.

▶ Периодические осмотры

Помимо постоянного содержания плиты в чистоте, следует:

- Проводить периодические проверки работы элементов управления и рабочих узлов плиты. По истечении гарантийного срока, как минимум два раза в год, в пункте сервисного обслуживания следует заказать техосмотр плиты.
- Устранить обнаруженные неполадки.
- Произвести периодический уход за рабочими узлами плиты.


Внимание!

Любые ремонты и регулировки должны выполняться соответствующим пунктом сервисного обслуживания или сертифицированным инсталлятором.

ПОВЕДЕНИЕ В АВАРИЙНЫХ СИТУАЦИЯХ

В любой аварийной ситуации, следует :

- отключить рабочие узлы плиты,
- отключить электропитание,
- объявить о ремонте в сервисный центр,
- некоторые мелкие неполадки пользователь может устранить самостоятельно, руководствуясь примечаниями приведенными в нижеприведенной таблице. До того пока Вы обратитесь в отделение обслуживания клиентуры или в сервисный центр, следует проверить очередные пункты по таблице.

ПРОБЛЕМА	ПРИЧИНА	ДЕЙСТВИЯ
1. Плита не работает	- перерыв в подаче тока	-проверить предохранитель домашней электропроводки, перегоревший заменить
2. Плита не реагирует на введенные значения	- панель управления не включена	- включить
	- сенсор нажимался слишком недолго (менее секунды)	- нажимать сенсоры несколько дольше
	- одновременно нажато большее количество сенсоров	- всегда нажимать только один сенсор (кроме отключения конфорки)
3. Плита не реагирует и издает короткий звуковой сигнал	- включена защита от детей (блокада)	- выключить защиту от детей (блокаду)
4. Плита не реагирует и издает длинный звуковой сигнал	- неправильная эксплуатация (нажаты не те сенсоры или нажаты слишком быстро)	- повторно включить плиту
	- сенсор(ы) закрыт(ы) или загрязнен(ы)	- открыть или очистить сенсоры
5. Плита не выключается	- после включения не введено никаких значений в течение более чем 10 секунд	- повторно включить панель управления и немедленно ввести данные
	- сенсор(ы) закрыт(ы) или загрязнен(ы)	- открыть или очистить сенсоры
6. Одна конфорка отключается	- ограничение времени работы	- снова включить конфорку
	- сенсор(ы) закрыт(ы) или загрязнен(ы)	- открыть или очистить сенсоры
7. Не светится индикатор остаточного нагрева, хотя конфорки еще не остыли	- перерыв в подаче тока, устройство отключено от сети	- индикатор остаточного нагрева сработает снова только после включения и отключения панели управления
8. Трещины в керамической плите	 Немедленно отключить керамическую плиту от сети (предохранитель). Обратиться в ближайшую сервисную службу.	

ПОВЕДЕНИЕ В АВАРИЙНЫХ СИТУАЦИЯХ

ПРОБЛЕМА	ПРИЧИНА	ДЕЙСТВИЯ
9. Нельзя устанавливать на всех полях нагрева мощность больше, чем уровень 6. Рядом с цифрами мигают точки.	- включилась термозащита плиты.	Плиту можно эксплуатировать дальше. После охлаждения плиты точки рядом с цифрами перестанут мигать, разрешая использовать уровни мощности от 7 до 9. Время охлаждения плиты зависит от интенсивности использования плиты.
10. Плита выключается. На дисплее часов горят буквы "CC".	Включилась термозащита плиты, защищающая плиту от повреждения.	Использование плиты будет возможно только после охлаждения плиты. Это будет возможно, когда буквы "CC" погаснут.
11. Если дефект остается неустраненным	Отключить кухонную керамическую плиту от сети (предохранитель!). Обратиться в ближайший сервисный центр. Важно! Вы несете ответственность за соответствующее состояние оборудования и надлежащую эксплуатацию в домашнем хозяйстве. Если по причине неправильной эксплуатации вы обратитесь в сервисный центр, тогда такое посещение даже в гарантийный период вы должны будете оплатить. Мы не можем нести ответственность за повреждения, вызванные несоблюдением настоящей инструкции.	

ТЕХНИЧЕСКИЕ ДАННЫЕ

Номинальное напряжение:	400В 3N~ 50 Гц
Номинальная мощность:	ВНС6*, ВНС9* (PB*4VQ251CFT)
- нагревательное поле: 1 x Ø 145 мм	1200 W
- нагревательное поле: 1 x Ø 180 мм	1800 W
- нагревательное поле: 1 x Ø 170x265 мм	2200 W
- нагревательное поле: 1 x Ø 210/120 мм	2200 W
Номинальная мощность:	ВНС6*, ВНС9* (PB*4VQ252CFT)
- нагревательное поле: 1 x Ø 145 мм	1200 W
- нагревательное поле: 1 x Ø 180 мм	1800 W
- нагревательное поле: 1 x Ø 180/120 мм	1700 W
- нагревательное поле: 1 x Ø 210/120 мм	2200 W
Габарит:	576 x 518 x 50;
Вес:	ок. 7,8 кг

Соответствует требованиям стандартов EN 60335-1; EN 60335-2-6, действующим в Европейском Союзе.

ГАРАНТИЯ,

Гарантия

Гарантийные обязательства в соответствии с гарантийным талоном
-Изготовитель не несет ответственности за какие бы то ни было повреждения, вызванные неправильным обращением с устройством.

Пожалуйста, впишите сюда данные, указанные на устройстве

Тип

Заводской номер