

---

# gorenje

RU

Руководство по эксплуатации  
Руководство по монтажу  
Руководство по настройке на  
другой вид газа

BG6xA  
BG6xB  
BG6xC  
BG6xD  
BG6xE  
BG6xF



**Используемые пиктограммы:**



Важная информация



Совет



Подключение газа



Подключение электроэнергии



Правильно



Неправильно

## **Правила безопасности**

Безопасная эксплуатация	4
Дети и люди с ограниченными возможностями	7

## **Руководство по эксплуатации**

Модели	8
Описание	8
Информация согласно регламенту (ЕС) 66/2014	8
Использование	9
Таблица возможных проблем	10

## **Руководство по монтажу**

Правила безопасности	11
Обслуживание	11
Подготовка к монтажу	12
Уплотнительная лента	13
Подключение газа	14
Встраивание в кухонную мебель	14
Подсоединение и проверка	14

## **Руководство по настройке на другой вид газа**

Руководство по настройке на другой вид газа	15
Таблица для переоборудования	15
Таблица мощностей (кВт)	16
Форсунки	16
Переоборудование байпасных винтов	17
Проверка газоплотности и работоспособности	17
Ввод в эксплуатацию	18
Проверка работоспособности	18

## **Требования по охране окружающей среды**

Утилизация упаковки и устройства	19
----------------------------------	----

**ВНИМАТЕЛЬНО ОЗНАКОМЬТЕСЬ С РУКОВОДСТВОМ  
И СОХРАНИТЕ ЕГО ДЛЯ ПОСЛЕДУЮЩЕГО ИСПОЛЬЗОВАНИЯ.**

### ***Безопасная эксплуатация***



- Изготовитель не несет ответственности за ущерб, нанесенный вследствие несоблюдения мер безопасной эксплуатации и предостережений.
- Ущерб, нанесенный вследствие неправильного подключения, заправки или эксплуатации, не подлежит гарантийному возмещению.
- **ОСТОРОЖНО!** Данный прибор и его открытые детали при использовании нагреваются. Не прикасайтесь к горячим деталям. Не допускайте к прибору детей младше 8 лет, если они не находятся под постоянным надзором.
- **ОСТОРОЖНО!** Опасность пожара! Ни в коем случае не оставляйте на плите посторонние предметы.
- **ВНИМАНИЕ!** Не оставляйте готовящуюся пищу без присмотра надолго. Если процесс приготовления не занимает много времени, следите за ним постоянно.
- **ОСТОРОЖНО!** Приготовление пищи, содержащей жир или масло, без надзора опасно и может привести к пожару.
- **НИ В КОЕМ СЛУЧАЕ** не пытайтесь погасить огонь водой. В случае возгорания выключите прибор, а затем накройте пламя, например, крышкой или пожарным покрывалом.
- Ни в коем случае не готовьте фламбе под вытяжкой. Высокое пламя может вызвать пожар даже при выключенной вытяжке.
- **ОСТОРОЖНО!** Используйте только те защитные экраны для варочной панели, которые встроены в плиту, выпущены производителем используемой плиты или указаны производителем плиты как подходящие

## ПРАВИЛА БЕЗОПАСНОСТИ

в инструкции по ее применению. Использование неподходящего защитного экрана для варочной поверхности может стать причиной несчастного случая.

- Газовую варочную поверхность следует использовать только для приготовления пищи. Ею не следует пользоваться для отопления помещений.
- Не используйте ее для разогрева закрытых консервных банок. Нарастающее давление приведет к их взрыву. Это может привести к травмам и ожогам.
- Ни в коем случае не накрывайте прибор тканью или подобными материалами. Если прибор остается горячим или включенным, существует риск возникновения пожара.
- Не используйте прибор в качестве рабочего стола. Он может случайно включиться или все еще быть горячим, что приведет к расплавлению, нагреву или воспламенению предметов.
- Не используйте прибор при температуре ниже 5° С.
- Прибор нельзя размещать или использовать вне помещений.
- При первом использовании плиты появляется характерный запах нового прибора. Не беспокойтесь, это нормально. При нормальном проветривании запах быстро исчезнет.
- Прибор не предназначен для подключения к внешнему таймеру или отдельному устройству дистанционного управления.
- Ни в коем случае не вскрывайте корпус прибора.
- Для очистки варочной панели не используйте очистители высокого давления и пароструйные очистители.
- Стеклокерамическое покрытие очень прочное, однако также имеет место предел прочности. Его может разбить упавшая баночка для специй и острая посуда.

- Отсутствие резиновых подкладок на опорах кастрюли может привести к появлению царапин на варочной поверхности или неполному сгоранию. При потере резиновой подкладки обратитесь за помощью в наш сервисный отдел.



- **ОСТОРОЖНО!** В случае растрескивания стеклянной поверхности:
  - немедленно выключите все конфорки и электронагревательный элемент и отключите прибор от питания;
  - не прикасайтесь к поверхности прибора;
  - не пользуйтесь прибором.
- **ВНИМАНИЕ!** При использовании газовой плиты в том помещении, где установлен этот прибор, выделяется тепло, влага и продукты сгорания. Убедитесь в том, что на кухне предусмотрена надлежащая вентиляция, в особенности во время использования прибора. Все отверстия естественной вентиляции должны оставаться открытыми, также возможно установить устройство механической вентиляции (механический вытяжной колпак).
- Детали конфорок нагреваются во время использования и остаются горячими непосредственно после него. Не прикасайтесь к ним и избегайте их контакта с материалами, неустойчивыми к высоким температурам.
- Никогда не погружайте горячие крышки конфорок и решетки для посуды в холодную воду. Быстрое охлаждение способно повредить эмаль.
- Расстояние от посуды до ручки или стены, неустойчивой к воздействию высоких температур, должно составлять не менее двух сантиметров. При меньшем расстоянии высокая температура может повлиять на цвет и/или деформировать ручку или стену.
- Всегда используйте решетки и подходящую кухонную посуду.

- Всегда ставьте посуду на решетку. Установка посуды непосредственно на конфорку создает опасную ситуацию.
- Алюминиевые противни и фольгу нельзя использовать в качестве кухонной посуды. Они могут сплавиться с крышками конфорок и решетками для посуды.
- Для нормальной работы плиты детали конфорки должны быть правильно собраны по направляющим выступам. Убедитесь, что решетки лежат точно напротив друг друга и плотно прилегают к каплесборнику. Только в этом случае посуда будет устойчиво стоять на конфорках.
- Держите рукавицы и прихватки подальше от открытого огня.

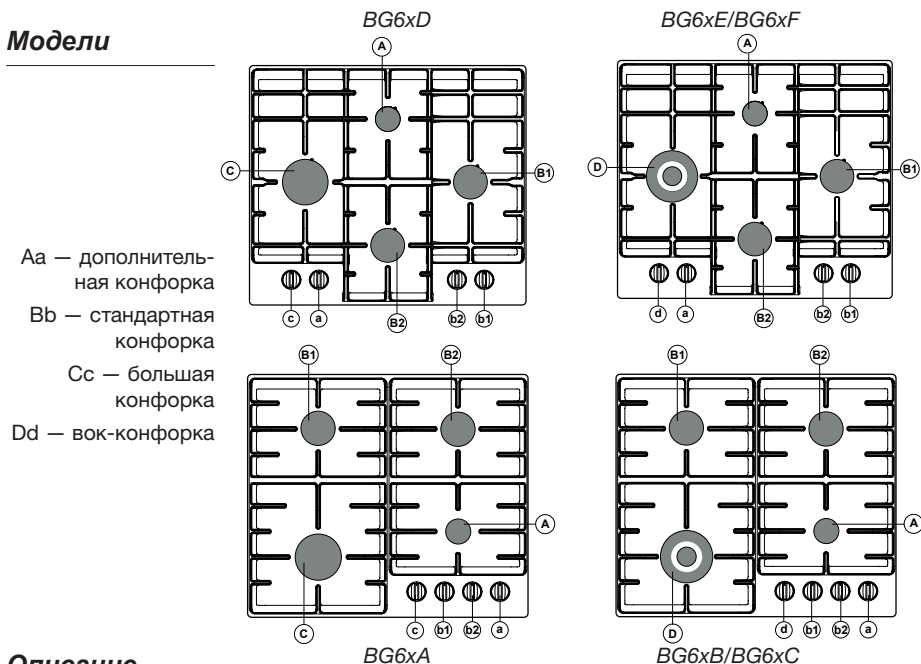
### Дети и люди с ограниченными возможностями



- Использование прибора детьми в возрасте от 8 лет, людьми с ограниченными физическими, сенсорными и психическими способностями, а также людьми, не имеющими достаточного опыта или знаний для его использования, допускается только под присмотром или после обучения безопасным методам использования прибора и понимания связанных с ним опасностей.
- Не позволяйте детям играть с прибором. Не позволяйте детям чистить прибор или осуществлять его техническое обслуживание без присмотра взрослых.
- Не держите в шкафах, находящихся над или под прибором, предметы, которыми могут заинтересоваться дети.
- Зоны варочной поверхности/конфорки нагреваются во время использования и остаются горячими какое-то время после этого. Не подпускайте своих детей к плите во время и непосредственно после приготовления пищи.

# РУКОВОДСТВО ПО ЭКСПЛУАТАЦИИ

## Модели



## Описание

		G20 / 20 мбар		
Конфорка		BG6xA BG6xD	BG6xB BG6xE	BG6xC BG6xF
Aa	Дополнительная конфорка	0,30—1,00 кВт	0,30—1,00 кВт	0,30—1,00 кВт
Bb	Стандартная конфорка	0,45—1,80 кВт	0,45—1,80 кВт	0,45—1,80 кВт
Cc	Большая конфорка	0,75—3,00 кВт		
Dd	Вок-конфорка		1,50—3,50 кВт	1,50—4,05 кВт

## Информация согласно регламенту (ЕС) 66/2014

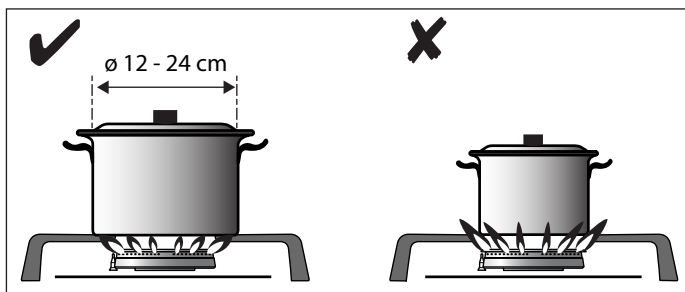
Измерения согласно EN60350-2

Обозначение модели		BG6xA / BG6xD	BG6xB / BG6xC BG6xE / BG6xF
Тип варочной панели		Газовая варочная панель	Газовая варочная панель
Количество конфорок газовой варочной панели		4	4
Технология нагрева		Газовая конфорка	Газовая конфорка
Энергоэффективность конфорки газовой плиты (газовая конфорка EE), %	Стандартная конфорка:	58,8	58,8
	Большая конфорка:	56,3	
Энергоэффективность газовой варочной панели (газовая варочная панель) EE, %		58,0	57,7

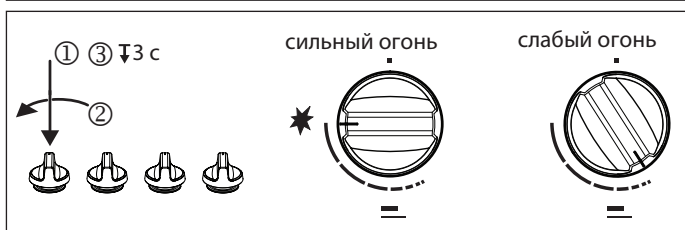


# РУКОВОДСТВО ПО ЭКСПЛУАТАЦИИ

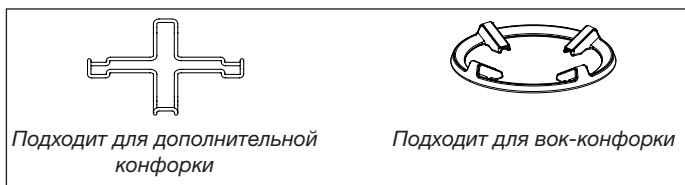
## Использование



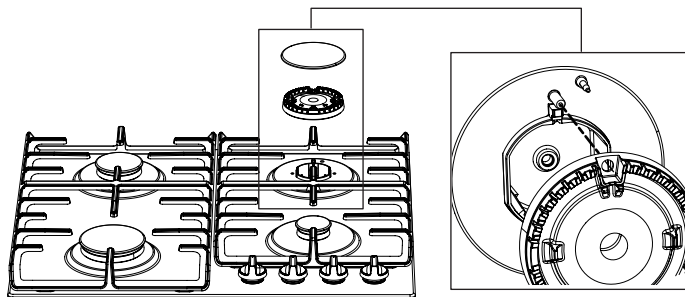
**Управление**  
(1) Нажать  
(2) Повернуть  
влево + удерживать  
(3) Нажать  
и удерживать  
в течение 3 секунд



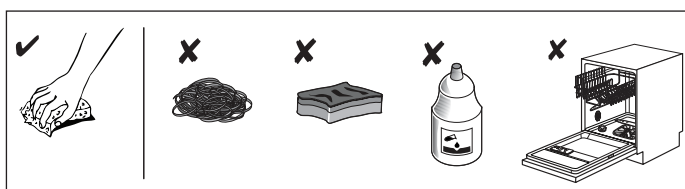
## Аксессуары



## Расположение конфорки



## Очистка



## Таблица возможных проблем

Ниже приведены рекомендации по устранению некоторых наиболее распространенных неполадок.

Что произошло?	Возможная причина	Что делать?
Конфорки не зажигаются. Неровное/нестабильное пламя.	Неровность пламени вызвана неправильной настройкой подачи газа.	Обратитесь к специалисту для проверки газопровода.
Внезапные перепады пламени в конфорках.	Неправильно смонтированные детали кухонной плиты.	Соберите конфорку правильно.
Для зажигания конфорки требуется больше времени.	Неправильно смонтированные детали кухонной плиты.	Соберите конфорку правильно.
Пламя гаснет вскоре после возгорания.	Ручка нажата слишком быстро или слишком слабо.	Удерживайте ручку нажатой дольше.
Произошло обесцвечивание решетки в зоне конфорки.	Это распространенное явление, вызванное воздействием высокой температуры.	Очистите решетку с применением чистящего средства для ухода за металлическими деталями.
Полностью отсутствует электропитание.	Возможно, перегорел плавкий предохранитель.	Проверьте состояние плавкого предохранителя на щитке питания и, если он перегорел, замените.
Не работает электроподжиг конфорок.	Между конфоркой и свечой зажигания скопились остатки мощного средства или пищи.	Откройте и тщательно очистите отверстие между свечой зажигания и конфоркой.
Крышка конфорки выглядит непривлекательно.	Обычное загрязнение.	Очистите крышки конфорок с применением чистящего средства для ухода за металлическими деталями.

Вызов техника по обслуживанию в течение гарантийного периода является платным, если прибор не работает из-за неправильного с ним обращения. Храните данное руководство в легкодоступном месте; при передаче прибора другому владельцу обязательно передайте данное руководство вместе с прибором.

Если, следуя данным инструкциям, неполадку устранить не удалось, вызовите уполномоченного техника по обслуживанию. Действие предоставляемой нашей компанией гарантии не распространяется на неполадки или гарантийные претензии, вызванные неправильным подсоединением прибора или его ненадлежащей эксплуатацией. В таких случаях пользователь оплачивает стоимость ремонта.

## Правила безопасности



- Данный прибор должен устанавливаться только зарегистрированной монтажной организацией.
- Перед установкой убедитесь, что настройки прибора соответствуют условиям, в которых он будет использоваться (проверьте значения напряжения и частоты в электросети, а также состав и давление газа).



- Данному прибору необходимо заземление.
- Допустимое напряжение, частота, мощность, тип газа и страна, для которой изготовлен прибор, указаны на табличке с техническими данными.
- Подключение к электрической сети класс I — 220—240 В — 50/60 Гц — макс. 1 Вт
- Подключение к электрической сети должно быть выполнено в соответствии с государственными и местными нормативными документами.
- Розетка и вилка должны всегда быть доступны.
- Если стационарно устанавливаемый прибор не оснащен шнуром питания с вилкой или другими средствами с зазором между разомкнутыми контактами на всех полюсах для полного отключения от сети электропитания в случае перенапряжения категории III, в соответствии с нормами такие средства отключения должны быть встроены в стационарную электропроводку. Это требование будет выполнено, если в шнур питания встроено многополюсный выключатель с зазором между разомкнутыми контактами не менее 3 мм.



- Сечение проводников кабеля, используемого для подключения, должно соответствовать требованиям подключаемого оборудования. Внешняя изоляция кабеля должна быть изготовлена из резины (желательно марки H05V2V2 или H07V2V2).
- Соединительный кабель должен свободно провисать и не должен проходить через ящики.
- Подключение к газу 1/2" ISO 228 / ISO 7-1 / EN 10226-1
- Подключение газа должно быть выполнено в соответствии с государственными и местными нормативными документами. Технические требования к газу см. на этикетке прибора.
- Этот прибор не подключен к устройству отвода продуктов возгорания. Его установка и подключение должны быть выполнены в соответствии с действующими нормативными требованиями. Особое внимание следует уделить требованиям в отношении вентиляции.
- Для подключения газовой плиты рекомендуется использовать жесткую трубу. Допускается также подключение с помощью безопасного гибкого шланга.
- Труба, проложенная за плитой, должна быть полностью изготовлена из металла.
- Гибкий шланг не должен перегибаться и контактировать с подвижными частями кухонного оборудования.
- К клапану подачи газа всегда должен быть обеспечен свободный доступ.
- Рабочая поверхность, предназначенная для установки плиты, должна быть ровной.
- Стены и рабочая поверхность вокруг прибора должны быть способны выдерживать температуры до 85° С. Хотя сам прибор не нагревается до высокой температуры, высокая температура посуды может привести к выцветанию или деформации стен.

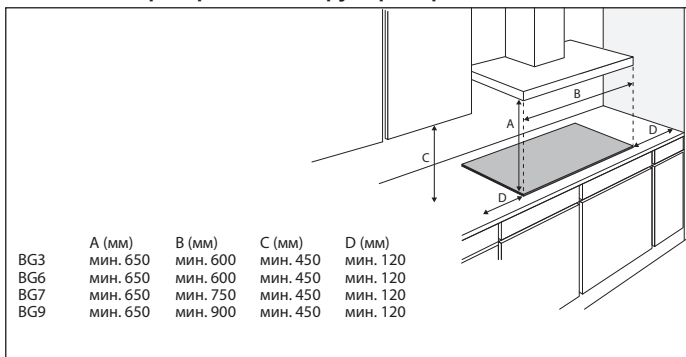
## Обслуживание



- Поврежденные детали можно заменять только оригинальными деталями. Изготовитель может гарантировать соответствие нормам безопасности только оригинальных деталей.
- Во избежание опасных ситуаций замену поврежденного шнура питания может выполнять только изготовитель, его сервисная служба или лица, имеющие соответствующую квалификацию.

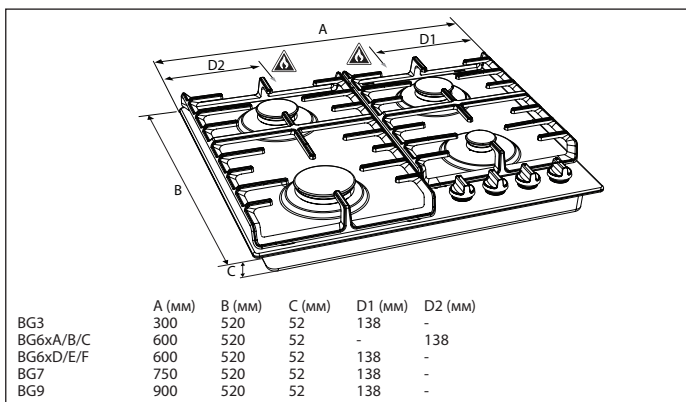
## Подготовка к монтажу

### Свободное пространство вокруг прибора

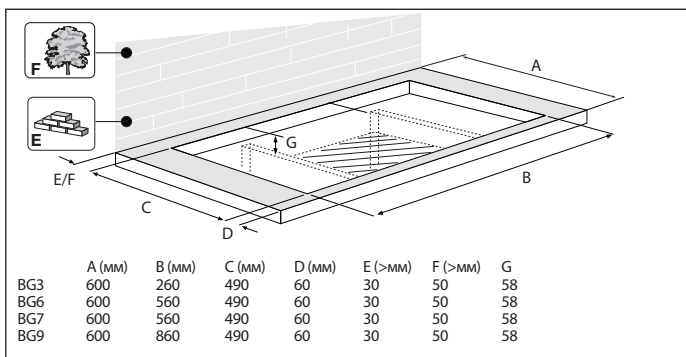


### Размеры

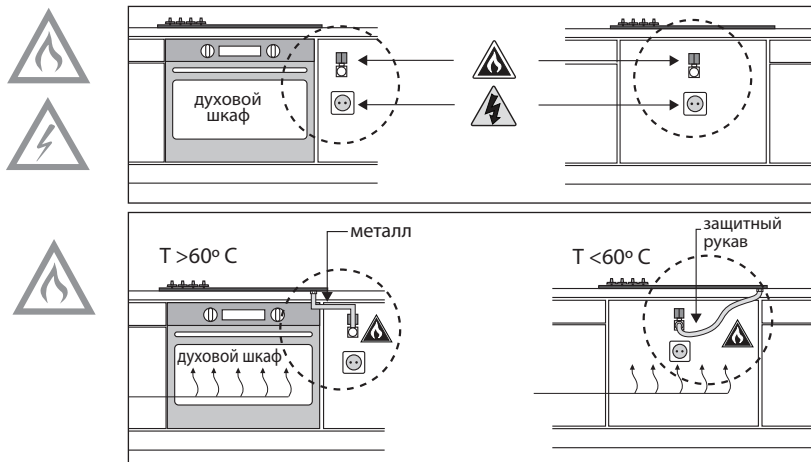
#### Прибор



#### При встраивании

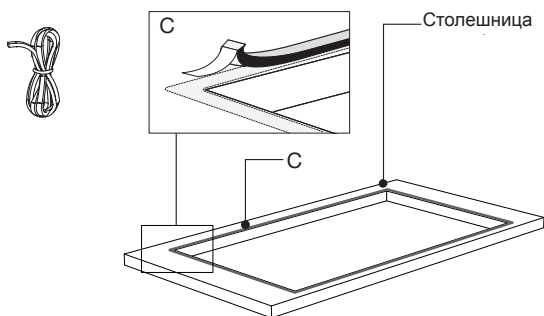


## Возможность доступа

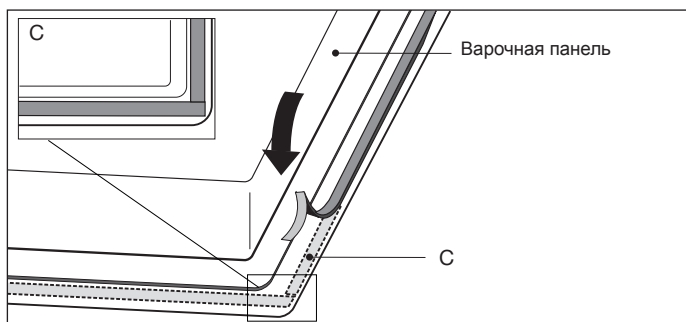


## Уплотнительная лента

### Варочная поверхность из нержавеющей стали

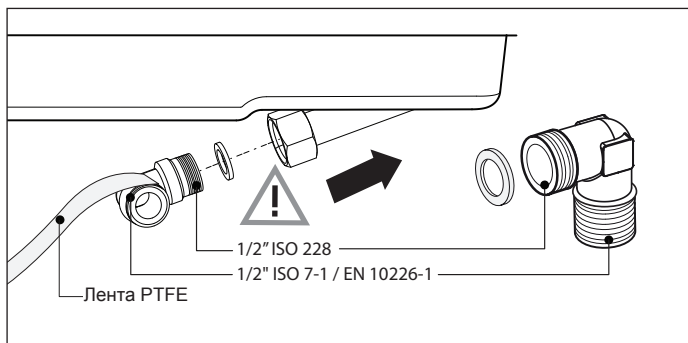


### Варочная поверхность из стекла

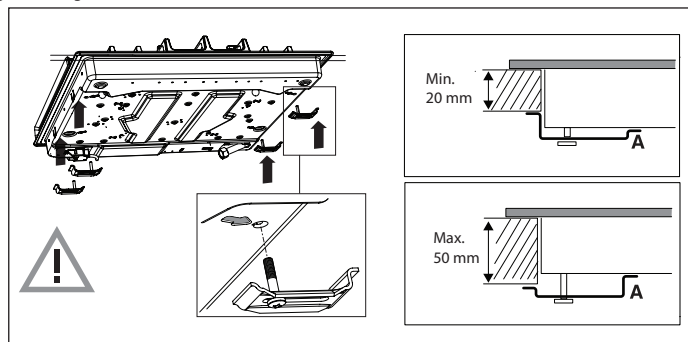
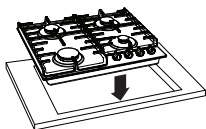


# РУКОВОДСТВО ПО МОНТАЖУ

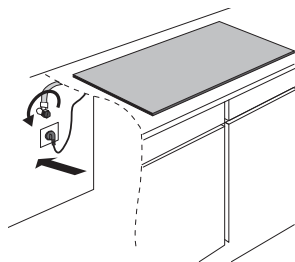
## Подключение газа



## Встраивание в кухонную мебель



## Подсоединение и проверка



Убедитесь в герметичности газовых соединений.

## Руководство по переоборудованию

Настройка на другой вид газа



### Внимание!

Эти инструкции предназначены для квалифицированных инженеров. Выполнение описанных действий лицами, не имеющими соответствующей квалификации, может привести к опасным последствиям.



Поставщик не несет ответственности за последствия (возникновение опасной ситуации, имущественный ущерб и/или телесные повреждения), вызванные неправильным выполнением настоящих указаний инженерами, которые не являются его работниками.

Косвенный ущерб, вызванный неквалифицированным выполнением настоящих указаний, возмещению не подлежит.

С помощью данного комплекта для настройки газовую поверхность можно переоборудовать для использования различных видов газа. См. таблицу для настройки на другой вид газа.

## Таблица для переоборудования

Тип газа	Давление, мбар	Модификация	Дополнительная конфорка		Стандартная конфорка		Большая конфорка	
			насадка	байпас	насадка	байпас	насадка	байпас
G20	20	-	72	30	97	33	128	42
Переоборудование с использования газа G20 / 20 мбар на:								
G20	13	Заменить насадку и никаких действий для байпаса	84	30	115	33	145	42
G25	20	Заменить насадку и никаких действий для байпаса	77	30	105	33	134	42
G30/ G31	28— 30/37	Заменить насадку и завинтить винт байпаса (см. 3А)	50	30	65	33	85	42
G150	8	Заменить насадку и завинтить винт байпаса (см. 3С)	145	30	200	33	290	42

Тип газа	Давление, мбар	Модификация.	Вок (BG6xB/E)		Вок (BG6xC/F)	
			насадка	байпас	насадка	байпас
G20	20	-	140	63	153	63
Переоборудование с использования газа G20 / 20 мбар на:						
G20	13	Заменить насадку и никаких действий для байпаса	155	63	170	63
G25	20	Заменить насадку и никаких действий для байпаса	143	63	152	63
G30/G31	28—30/37	Заменить насадку и завинтить винт байпаса (см. 3А)	94	63	100	63

## Таблица мощностей (кВт·г/ч)

	G20 13 мбар	G25 20 мбар	G30—G31 28—30/37 мбар	G150 8 мбар
Дополнительная конфорка	1,05	1,05	1,05/76	1,10
Стандартная конфорка	1,95	1,95	1,80/130	1,85
Большая конфорка	3,10	3,10	3,00/216	3,00
Вок-конфорка (BG6xВ/E)	3,45	3,35	3,50/252	
Вок-конфорка (BG6xС/F)	4,00	3,85	4,00/288	

### Набор для перенастройки включает:

- Форсунки для конфорок и (если применимо) байпасные винты для газовых кранов.
- Наклейка с данными об изменении настроек и характеристик газа.

### Необходимые инструменты:

- T1 Торцовый гаечный ключ (7 мм)
- T2 Отвертка с прямым шлицем (4 мм)
- T3 Плоскогубцы
- T4 Гаечный ключ с открытым зевом (7 мм)
- T5 Спрей для проверки герметичности

## Форсунки

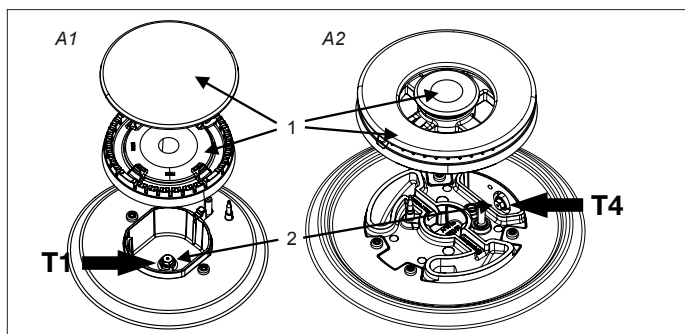


**Обратите внимание!** Необходимо отключить прибор от источника питания. Не допускайте повреждения рабочей поверхности. Укладывайте детали прибора на поверхность, покрытую защитным материалом.



Для настройки на использование другого вида газа насадки необходимо заменить. Значения также указаны на форсунке.

1. Снимите решетки для посуды, головки конфорок, коронки и крышки (см. рис. A1 и A2). Потяните регулирующие ручки вверх и снимите их.
2. С помощью гаечного ключа (T1) или гаечного ключа с открытым зевом (T4) снимите старые насадки и установите новые насадки внутрь чаш конфорок (см. рис. A1 и A2).





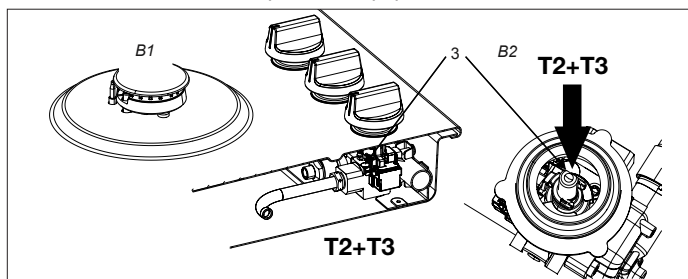
## Перенастройка байпасных винтов

В зависимости от вида газа, который будет использоваться после перенастройки, байпасные винты могут регулироваться двумя способами.



Проверьте в столбце «Модификация» таблицы переоборудования, следует ли полностью ввинтить винты байпасов (см. действие 3А ниже), заменить их другими винтами (см. действие 3В ниже) или отрегулировать их (см. действие 3С ниже). Эти значения также указаны на верхней части винтов байпасов. Доступ к винтам байпасов осуществляется со стороны верхней части газовой варочной поверхности после полного снятия ручек (В1 и В2).

- 3А. Полностью ввинтите байпасные винты (3) всех газовых кранов, используя отвертку с прямым шлицем (Т2).
- 3В. Снимите байпасные винты, используя отвертку с прямым шлицем (Т2) и плоскогубцы (Т3). Установите новые байпасные винты, используя отвертку с прямым шлицем и плоскогубцы, затем полностью ввинтите байпасные винты всех газовых кранов, используя отвертку с прямым шлицем.
- 3С. Полностью ввинтите винты (3) байпасов всех газовых кранов, используя отвертку с прямым шлицем (Т2), так, чтобы установилось стабильное пламя при минимальном расходе газа. Убедитесь в том, что пламя остается стабильным как для холодной, так и для горячей конфорки.



## Проверка герметичности газовых соединений и работоспособности

Подключив прибор к источнику подачи газа, проверьте его герметичность. Для этого используйте специальный спрей.

1. Заглушите отверстие форсунки.
2. Откройте газовый кран.



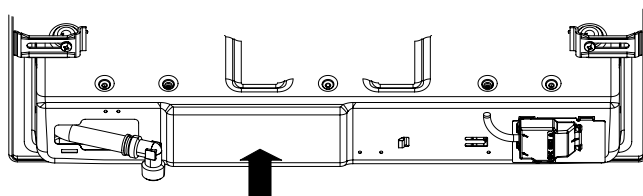
**Внимание!** Газовый кран с термоэлектрическим предохранительным устройством следует открывать, нажимая на клапан и удерживая его в нажатом положении для отмены действия предохранительного устройства.

3. Распылите спрей для проверки герметичности на все места соединений и проверьте их на герметичность.
4. Повторите процедуру для каждой конфорки.

# РУКОВОДСТВО ПО НАСТРОЙКЕ НА ДРУГОЙ ВИД ГАЗА

## Ввод в эксплуатацию

1. Установите на места ручки, детали конфорок и решетки для посуды.
2. Убедитесь, что прибор подключен к источнику газа соответствующего вида и давления.
3. Откройте главный газовый вентиль.
4. Вставьте вилку в розетку электросети.



ADJUSTED FOR EINGESTELLT AUF З ПОПРАВКОЮ НА PRILAGOJEN ZA PO OČIŠTĚNÍ O PO OČISTENÍ O PRILAGOĐEN ZA AJUSTATE PENTRU	SKORYGOWANE O KORRIGÁLT НАСТРОЕНО ДЛЯ КЕЛЕСІ УШІН ТЕҢШЕЛГЕН	c1
<b>GXX XX mbar</b>		

## Проверка работоспособности

1. Зажгите горелки и проверьте следующие параметры.
2. Убедитесь, что профиль пламени однороден и устойчив во всем диапазоне регулирования:
  - Пламя не должно коптить в режиме варки на медленном огне.
  - Проверьте, нет ли срыва пламени в режиме максимального огня.
  - Не должны быть заметны желтые языки пламени.
3. Наклейте наклейку с данными об изменении настроек и характеристик газа поверх текущей наклейки со старыми характеристиками (на нижней стороне прибора вблизи точки подключения газа).

## Утилизация прибора и упаковки

При производстве данного прибора использованы материалы, изготовленные с учетом требований по экологически устойчивому производству.

Упаковка этого прибора пригодна для переработки. Для ее изготовления использовались следующие материалы:

- картон;
- бумага;
- полиэтиленовая пленка (ПЭ);
- полистирол без CFC-соединений (жесткий вспененный полистирол);
- полипропиленовая лента (ПП).

При утилизации этих материалов следует ответственно соблюдать требования действующего законодательства.



Символ перечеркнутого мусорного бака, нанесенный на изделие, указывает на необходимость отдельной утилизации бытовых электроприборов.

Это означает, что после того как изделие станет непригодным к использованию, его нельзя утилизировать как обычные отходы. Изделие следует доставить в местный центр раздельной утилизации отходов или передать поставщику соответствующих услуг. Отдельная утилизация таких приборов, как эта газовая плита, предотвращает негативные последствия для окружающей среды и здоровья людей, а также позволяет повторно использовать материалы, значительно экономя тем самым энергию и природные ресурсы.



**Обратите внимание! Разбитую стеклокерамическую панель не следует выбрасывать в мусорный бак для стекла; ее следует отнести в местный центр утилизации отходов.**



### Декларация соответствия

Настоящим мы заявляем, что наши изделия соответствуют действующим европейским директивам, постановлениям и нормам, а также требованиям стандартов, указанных в тексте инструкции.

**Gorenje gospodinjski aparati, d.d., Slovenija**

Адрес: Partizanska 12, 3503 Velenje, Slovenia (Словения)

Телефон: +386 (0)3 899 10 00

Факс: +386 (0)3 899 28 00

[www.gorenje.com](http://www.gorenje.com)

**gorenje**



573155

ru (07-17)