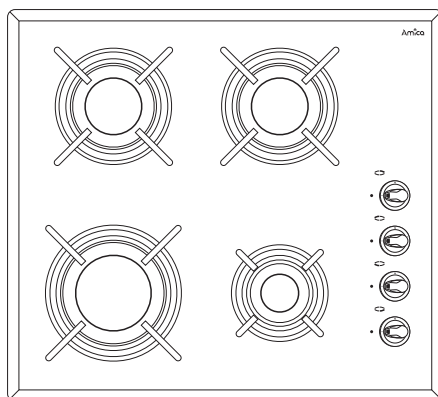


BHK16*
BHM16*



РУКОВОДСТВО ПО ЭКСПЛУАТАЦИИ

УВАЖАЕМЫЙ ПОКУПАТЕЛЬ,

Плита «Hansa» объединяет в себе такие качества, как исключительная простота эксплуатации и стопроцентная эффективность. После прочтения инструкции у Вас не возникнет затруднений по обслуживанию плиты.

Плита, при выпуске с завода, перед упаковкой была тщательно проверена на специальных стендах на предмет безопасности и работоспособности.

Просим Вас внимательно прочесть инструкцию по эксплуатации перед включением устройства. Следование изложенным в ней указаниям предотвратит неправильное пользование плитой.

Инструкцию следует сохранить и держать в легко доступном месте. Во избежание несчастных случаев необходимо последовательно соблюдать положения инструкции по эксплуатации.

Внимание!

Плитой пользоваться только после ознакомления с данной инструкцией.

Плита предназначена исключительно для домашнего использования.

Изготовитель оставляет за собой право внесения изменений, не влияющих на работу устройства.

СОДЕРЖАНИЕ

Техника безопасности	4
Как экономить электроэнергию.....	6
Изъятие эксплуатации.....	7
Описание устройства	8
Установка плиты.....	11
Монтаж	12
Подключение плиты к газопроводу.....	14
Подключение плиты к электросети.....	15
Эксплуатация	17
Перед первым включением плиты.....	17
Эксплуатация конфорок варочной поверхности.....	17
Эксплуатация керамических нагревательных полей.....	20
Обслуживание и уход	22
Горелки, решетка, корпус.....	22
Рабочая плита.....	23
Действия в аварийных ситуациях	25
Технические данные	26
Гарантия, обслуживание после продажи	26

УКАЗАНИЯ ПО ТЕХНИКЕ БЕЗОПАСНОСТИ

- следите за детьми во время пользования плитой, поскольку им не знакомы основы ее работы. В частности, причиной ожога ребенка могут стать конфорки, камера духовки, решетка, рама дверцы, находящиеся на плите емкости с горячими жидкостями.
- следует обращать внимание на то, чтобы присоединительный кабель не дотрагивался до горячих элементов.
- плиту не следует оставлять без надзора во время жарки. Масло и жиры могут воспламениться.
- следует обращать внимание на момент вскипания, так чтобы выкипевшая жидкость не залила горелки.
- в случае повреждения плиты, можно ею вновь воспользоваться после устранения помех специалистом.
- не открывать присоединительный затвор и вентиль баллона без предварительной проверки закрытия всех затворов.
- не заливать и не загрязнять горелок.
- не ставить емкости непосредственно на горелках.
- не ставить над горелкой емкости массой превышающей 5 кг и 25 кг на всей плите.
- не наносить удары по маховикам и горелкам.
- запрещены переделки и починки плиты.
- запрещено открытие затворов без зажженной спички или прибора для зажигания газа (в случае отсутствия зажигалки).
- запрещено тушение пламени горелки путем его сдувания.
- запрещены произвольные переделки на другой вид газа, перенос на другое место и введение изменений в газопроводе. Эти операции может произвести лишь только квалифицированный трубопроводчик.
- не следует допускать к плите малых детей или не ознакомленных с руководством по обслуживанию плиты.
- не следует зажигать спичек, курить сигарет, включать и выключать электроприемники а также пользоваться другими электрическими и механическими установками, вызывающими электрическую или механическую искру в помещениях в случае обнаружения утечугивания газа. В таком случае, следует сразу же закрыть вентиль на баллоне или запорный кран на газопроводе и проверить помещение.
- запрещено подключение к газопроводу каких либо заземляющих проводов, напр. радиоприёмников.
- в случае воспламенения газа улетучивающегося из неплотного газопровода, следует сразу закрыть приток газа при помощи запорного крана.
- в случае воспламенения газа улетучивающегося из неплотного вентиля баллона, следует: набросить на баллон мокрый плед для охлаждения баллона, а затем запернуть вентиль балона. После охлаждения, следует вынести баллон на открытое место. Воспрещена повторная эксплуатация поврежденного баллона.
- в случае длительного перерыва в пользовании, следует закрыть центральный кран газопровода.

Внимание!

В случае повреждения неотключаемого питательного провода, во избежание опасности он должен быть заменен у производителя или в специализированной ремонтной мастерской квалифицированным специалистом.

УКАЗАНИЯ ПО ТЕХНИКЕ БЕЗОПАСНОСТИ

УКАЗАНИЯ ПО БЕЗОПАСНОСТИ ЭКСПЛУАТАЦИИ КЕРАМИЧЕСКИХ НАГРЕВАТЕЛЬНЫХ ПОЛЕЙ

- Не следует ставить на керамическую плиту большие и тяжелые кастрюли, захватывающие больше чем одно нагревательное поле напр. котелки.
- Керамическая плита особенно чувствительна к сосредоточенному удару, напр. удару сольницей, бутылочкой с приправами или другими твердыми предметами.
- Не следует включать нагревательное поле без установленной на нем кастрюли.
- Ставить исключительно горшки с сухим и чистым дном.
- Частицы сахара или выкипевшие жидкости содержащие сахар (напр. компот), следует сразу устранить, если это возможно, даже в горячем виде, ибо сахар может отреагировать с плитой, приводя к возникновению неустраняемых пятен.
- На керамической плите не следует готовить блюда на алюминиевой фольге, в емкостях с тонким алюминиевым дном а также в пластмассовых емкостях.
- Следует обращать внимание на то, чтобы не поцарапать поверхность плиты напр. грязной кастрюлей с острыми кромками.
- Не укладывать на горячую плиту пластмассовые изделия напр. ложки или вилки.
- В случае обнаружения глубоких царапин или трещин, следует сразу выключить плиту и уведомить ближайший сервисный пункт по перечню.



Тот, кто пользуется энергией ответственно, экономит не только домашний бюджет, но принимает посильное участие в охране окружающей среды. Мы можем помочь путем эконо-

номии электроэнергии! Делается это таким образом:

- **Правильное использование посуды для приготовления продуктов.**

Посуда для приготовления продуктов не должна быть меньше короны пламени конфорки. Помните о накрытии посуды крышками.

- **Чистота конфорок, решетки, плиты под горелками.**

Загрязнения препятствуют передаче тепла – прочно пригоревшие загрязнения нередко можно удалить только средствами, в свою очередь причиняющими вред окружающей среде. Особую чистоту нужно поддерживать возле рассекателей пламени и инжекторов конфорок.

- **Избегать ненужного «подглядывания».**
- **Не устанавливать плиту в непосредственной близости от холодильников и морозильных камер.** Без необходимости возрастает потребление электроэнергии.

РАСПАКОВКА



Для транспортировки устройство было защищено от повреждений упаковкой. После удаления упаковки, просим Вас избавиться от ее частей способом, не наносящим

ущерба окружающей среде.

Все материалы, использованные для изготовления упаковки, безвредны, на 100% подлежат переработке и обозначены соответствующим знаком.

Внимание! К упаковочным материалам (полиэтиленовые пакеты, куски пенопласта и т.п.) в процессе распаковки нельзя подпускать детей

ИЗЪЯТИЕ ИЗ ЭКСПЛУАТАЦИИ



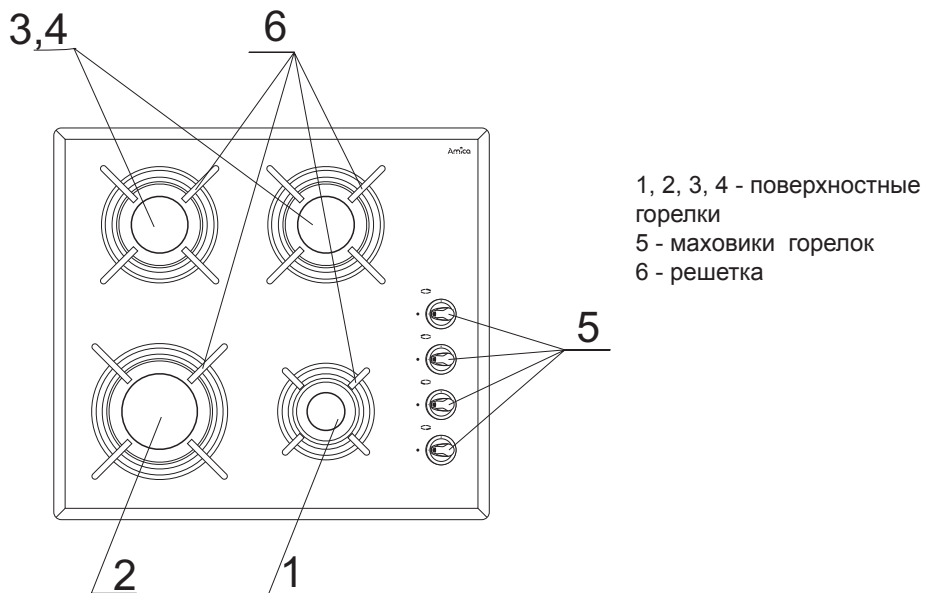
По окончании срока использования данное устройство нельзя выбросить, как обычные коммунальные отходы, его следует сдать в пункт приема и переработки электрических и электронных устройств. Об этом информирует знак, расположенный на устройстве, инструкции по эксплуатации и упаковке.

В устройстве использованы материалы, подлежащие повторному использованию в соответствии с их обозначением. Благодаря переработке, использованию материалов или иной формой использования отслуживших срок устройств вы внесете существенный вклад в сохранение окружающей среды.

Сведения о соответствующем пункте утилизации использованного оборудования вы можете получить в местной администрации.

ОПИСАНИЕ ИЗДЕЛИЯ

ГАЗОВАЯ ПЛИТА ТИПОРЯДА ВНК16* (4.0) ОБОРУДОВАНИЕ (РАСПРЕДЕЛЕНИЕ ФУНКЦИОНАЛЬНЫХ УЗЛОВ)



ТЕХНИЧЕСКИЕ ДАННЫЕ

- высота	48 мм
- глубина	505 мм
- ширина	575 мм
- масса плиты	10 кг

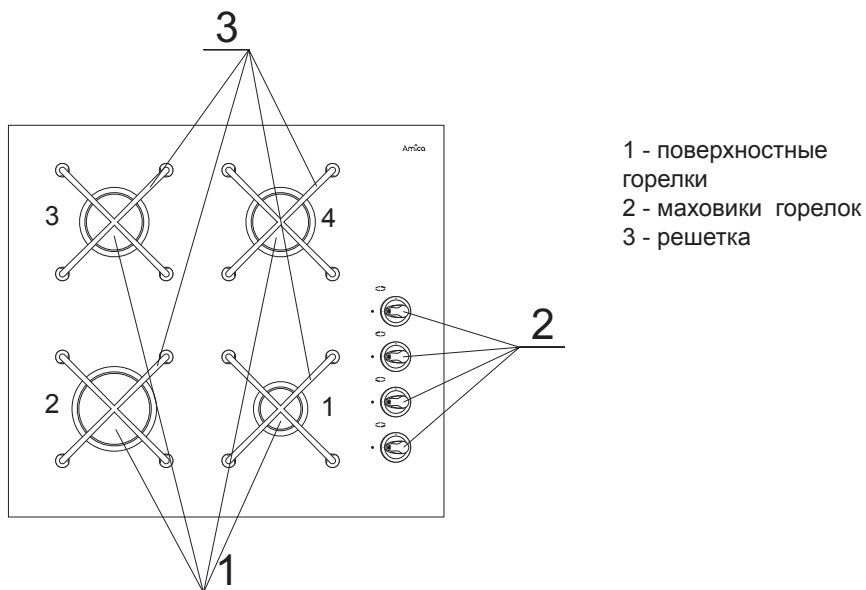
Плита оборудована следующими горелками:

- 1 - малая горелка, теплонапряжение - 1,0 кВт
- 2 - большая горелка, теплонапряжение - 2,8 кВт
- 3,4 - средние горелки, теплонапряжение - 1,8 кВт

Плита оборудована трубчатым штуцером - P 1/2"

ОПИСАНИЕ ИЗДЕЛИЯ

ГАЗОВАЯ ПЛИТА ТИПОРЯДА ВНК16* (4.0) ОБОРУДОВАНИЕ (РАСПРЕДЕЛЕНИЕ ФУНКЦИОНАЛЬНЫХ УЗЛОВ)



ТЕХНИЧЕСКИЕ ДАННЫЕ

- высота 48 мм
- глубина 518 мм
- ширина 576 мм
- масса плиты 8 кг

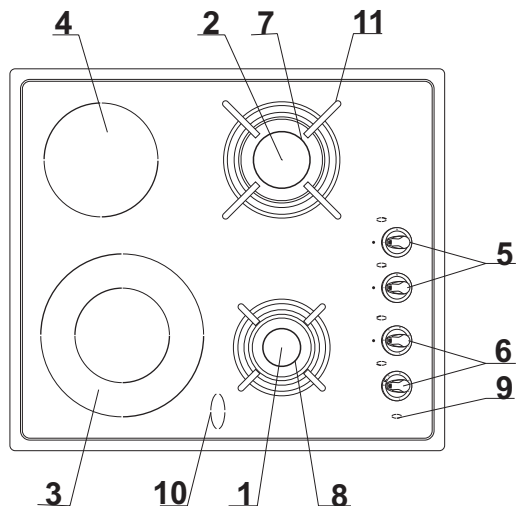
Плита оборудована следующими горелками:

- 1 - малая горелка, теплонапряжение - 1,0 кВт
- 2 - большая горелка, теплонапряжение - 2,8 кВт
- 3,4 - средние горелки, теплонапряжение - 1,8 кВт

Плита оборудована трубчатым штуцером - P 1/2"

ОПИСАНИЕ ИЗДЕЛИЯ

ГАЗОВАЯ ПЛИТА ТИПОРЯДА ВНМ16* (2.2) ОБОРУДОВАНИЕ (РАСПРЕДЕЛЕНИЕ ФУНКЦИОНАЛЬНЫХ УЗЛОВ)



- 1, 2 - поверхностные горелки
- 3,4 - нагревательная плитка
- 5 - маховики поверхностных горелок
- 6 - маховик нагревательных плиток
- 7 - электрозажигалка
- 8 - защитный датчик
- 9 - контрольная лампочка
- 10 - индикатор остаточного тепла
- 11 - решетка для кастрюль

ТЕХНИЧЕСКИЕ ДАННЫЕ

- высота 48 мм
- глубина 505 мм
- ширина 575 мм
- масса плиты 8 кг

Плита оборудована следующими горелками:

- 1 - малая горелка, теплонапряжение - 1,0 кВт
- 2 - средняя горелка, теплонапряжение - 1,8 кВт
- 3 - нагревательная плитка $\varnothing 210 \setminus 120$ (двойная) - 2200\750 Вт
- 4 - нагревательная плитка $\varnothing 145$ - 1200 Вт

Плита оборудована трубчатым штуцером - P 1/2"

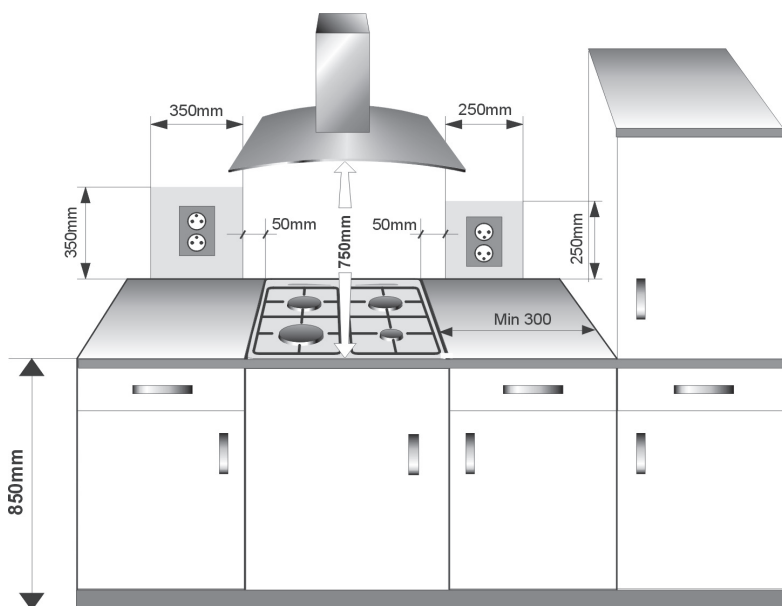
УСТАНОВКА

Следующие указания предназначены для квалифицированного специалиста по монтажу, устанавливающего плиту. Указания предназначены для обеспечения наиболее профессионального выполнения действий, связанных с установкой устройства.

Установка плиты

- Кухонное помещение должно быть сухим и хорошо проветриваемым, иметь исправную вентиляцию согласно действующими техническими нормами. Правовая база, в соответствии с которой оценивается пригодность помещения для установки газовой плиты.
- Помещение должно иметь систему вентиляции, удаляющую из помещения продукты горения, возникающие при использовании плиты. Система должна состоять из вентиляционной решетки или вытяжки.

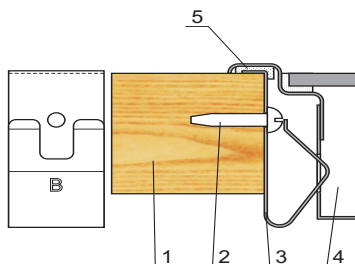
- Вытяжки следует монтировать в соответствии с указаниями сопроводительной эксплуатационной инструкции к ним. Расположение плиты должно обеспечивать свободный доступ ко всем элементам управления.
- расстояние между горелками и вытяжкой должно составлять по крайней мере 750 мм.
- Если устройство эксплуатируется интенсивно в течение длительного времени, может возникнуть необходимость открыть окна для улучшения вентиляции.



МОНТАЖ

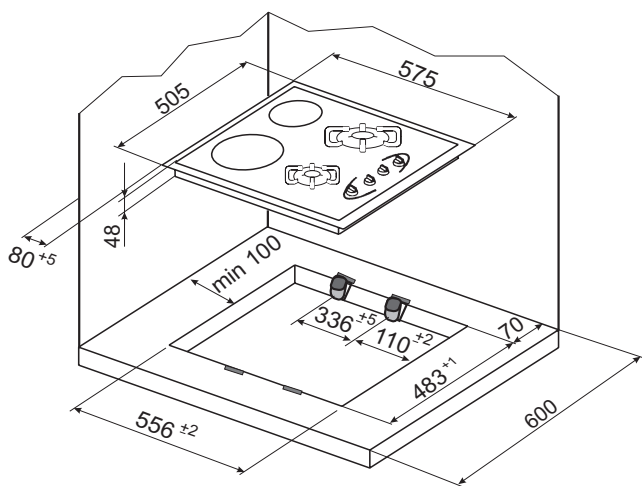
УСТАНОВКА ПЛИТЫ

- в столешнице мебели подготовить место (отверстие) в соответствии с размерами приведенными на монтажном чертеже,
- минимальное свободное пространство, оставляемое под газовой плитой, составляет 130 мм.
- присоединить плиту к электросети в соответствии с руководством по обслуживанию плиты,
- подобрать площадь сечения электропровода в зависимости от номинальной мощности плиты, (данную операцию должен выполнить монтер-электрик с правами).
- со столешницы убрать пыль, в отверстие поместить плиту, фиксировать пружины а затем сильно прижать к столешнице,



1. Столешница
2. Шуруп 4,2 x 22 - 4 шт
3. Пружины зажимные - 4 шт.
4. Кухонная плита
5. Уплотнительная подкладка плиты

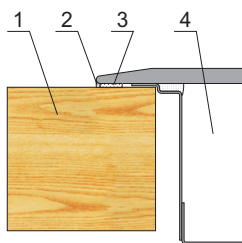
Примечание! Кухонные плиты ВНК16* и ВНМ16* оборудованы присоединительным кабелем со штепсельной вилкой.



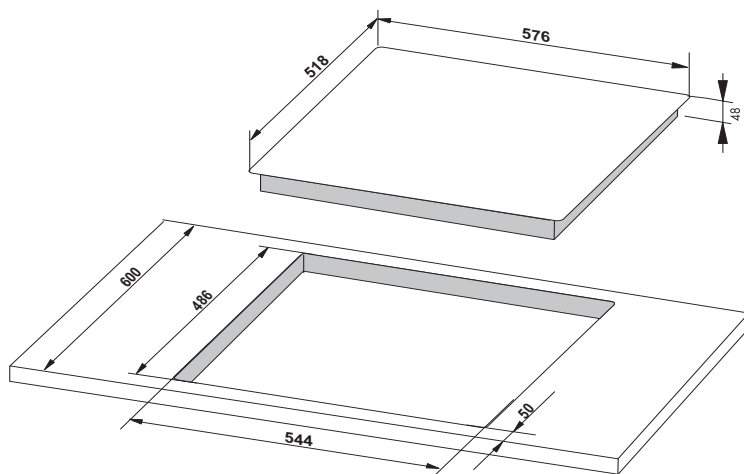
МОНТАЖ

УСТАНОВКА ПЛИТЫ ВНК16*

- Подготовить место (отверстие) в столешнице кухонного шкафчика, соответственно габаритам указанным на монтажном чертеже, (черт. 10);
- Подключить керамическую плиту к электросети посредством электропровода в соответствии с приложенной схемой;
- Сечение присоединительного электропровода подобрать в соответствии с силой нагрева плиты (указанную выше операцию должен выполнить монтер-электрик с правами);
- С двухстороннего ленточного полотна приклеенного одной стороной к изделию снять (отклеивая) его защитную полосу;
- Со столешницы убрать пыль, поместить керамическую плиту в её отверстие прижимая ее сильно к столешнице;
- Щель между столешницей и стеклом плиты заполнить силиконом.



- 1 - настольная плита
- 2 - силикон
- 3 - двухсторонне склеивающая лента
- 4 - керамическая плита



Подсоединение плиты к газопроводу.

Внимание!

Плита должна быть подсоединена к системе с тем типом газа, для которого предназначена. Плита должна подключаться только специалистом, имеющим соответствующие квалификацию и полномочия, и только он имеет право переключения плиты на другой тип газа.

Указания для специалиста по монтажу Специалист по монтажу обязан:

- Иметь разрешение на работу с газовым оборудованием,
- Ознакомиться со сведениями, находящимися на сопроводительной документации, сравнить эти сведения с условиями установки.
- проверить:
 - эффективность вентиляции, то есть воздухообмена в помещении,
 - герметичность соединений газовой арматуры, работу всех функциональных частей плиты,
 - систему электроснабжения плиты.

Внимание!

Подключение плиты к баллону со сжиженным газом или к существующей системе может производить только мастер, имеющий квалификацию и допуск, при соблюдении и выполнении всех правил безопасности.

При подключении плиты к системе с жидким газом нужно на соединение R1/2" накрутить металлический переходник длиной минимум 0,5 м с переходником на трубку 8x1мм. Для привинчивания переходника необходимо отвинтить пружину с петли крышки. Провод подвода газа не должен касаться металлических элементов задней панели плиты.

Внимание!

По окончании монтажа нужно проверить герметичность всех соединений, используя для этого, например, мыльную воду. Запрещается проверять герметичность при помощи огня.

ОБСЛУЖИВАНИЕ ГОРЕЛОК

Правильное обслуживание, подбор соответствующих потребительских параметров и емкостей, способствуют значительной экономии энергии.

Экономия энергии соответственно составляет:

- до 60% в случае соответствующего подбора емкости
- до 60% при правильном обслуживании, заключающимся в соответствующем подборе пламени во время варки.

Экономия энергии зависит от постоянной чистоты горелок (особенно проходных отверстий и сопел).

Подключение плиты к электрической сети

- Электрогазовая плита оборудована постоянно присоединенным кабелем с предохранительным контактом и может включаться только в штепсельную розетку 230 В 50 Гц с предохранительным штифтом.
Цепь питающая штепсельную розетку должна защищаться плавким предохранителем 16 А.
- Гнездо подключения электросети должно быть закрытым и не должно располагаться над плитой. После установки плиты необходимо, чтобы розетка была доступной для пользователя.
- Перед подключением плиты к розетке нужно проверить:
 - выдержат ли предохранители и электропроводка нагрузку плиты,
 - оборудована ли электросистема действенной системой заземления, соответствующей требованиям действующих норм и распоряжений,
 - доступна ли розетка.

Переключение плиты на другой тип газа.

Эта работа может быть выполнена только мастером с необходимым допуском. Если газ, которым должна снабжаться плита, отличается от газа, предусмотренного при заводской установке - G20 20 mbar, нужно заменить инжекторы конфорок и отрегулировать пламя.

Для переключения плиты на другой типа газа, нужно произвести:

- замену инжекторов (см. таблицу),
- регулировку «экономного» горения.

Внимание!

Плиты, поставляемые производителем, отрегулированы для использования магистрального газа.

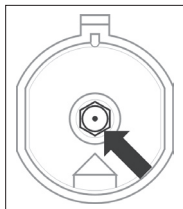
РОД ГАЗА	сопло тип/ диаметр		
	малое	среднее	большое
природный G 20	0222/072	0101/097	0101/115
пропан - бутан	0222/050	0222/065	0222/085

Пламя горелки	Переключение с жидкого на натуральный газ	Переключение с натурального газа на жидкий
Полное	1. Сопло горелки заменить согласно таблице.	1. Сопло горелки заменить согласно таблице
Экономичное	2.Регулировочный винт слегка ослабить и отрегулировать силу пламени.	2.Регулировочный винт вкрутить до упора и проверить силу пламени.

УСТАНОВКА

Установленные внешние конфорки не нуждаются в регулировке подачи воздуха.

Нормальное пламя имеет внутри специфические конусы зелено-голубого цвета. Короткое шумное пламя, или длинное, желтое и коптящее пламя, без явно заметных полос свидетельствует о некачественном газе в домашнем газопроводе, повреждении или загрязнении горелки. Для проверки пламени нужно прогреть конфорку в течение 10 минут полным огнем, затем перевести ручку крана на экономное горение. Пламя не должно погаснуть или перескочить на инжектор

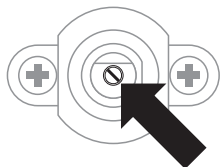


Замена инжектора – инжектор вывинтить при помощи торцевого ключа с насадкой 7 и заменить на новый, соответствующую типу газа (см. таблицу).

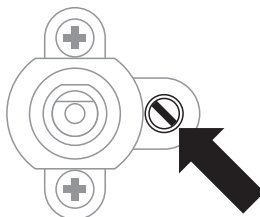
Внимание!

Переключение плиты на другой тип газа, или иного, чем имеется в доме, типа газа, находится в компетенции отношений мастер – пользователь.

Клапаны SABAF регулируем следующим образом: снимаем рукоятку а затем, с помощью небольшой отвертки введенной в стержень клапана, регулируем высоту факела

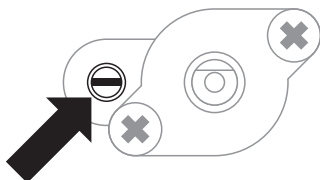


SABAF без защиты.

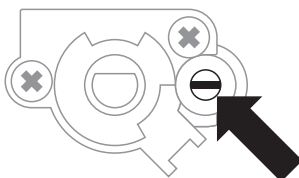


SABAF с защитой.

В случае применения кранов COPRECI, следует снять рабочую плиту и при помощи отвертки отрегулировать величину экономной пламени (рис.).



COPRECI без защиты.



COPRECI с защитой.

Внимание!

После регулировки нужно разместить этикетку с указанием типа газа, на который настроена плита.

ЭКСПЛУАТАЦИЯ

Перед первым включением плиты

- удалить части упаковки,
- включить вентиляцию в помещении или открыть окно,
- выполнять работы с соблюдением правил безопасности.

Обслуживание конфорок варочной поверхности

Сведения, касающиеся размещения конфорок и ручек управления находятся в разделе Характеристика устройства.

Подбор посуды

Нужно обращать внимание на то, чтобы диаметр дна посуды всегда был больше короны пламени конфорки, а сама посуда была накрыта крышкой. Рекомендуется, чтобы диаметр кастрюли был в 2,5 – 3 раза больше диаметра конфорки, то есть для конфорки:

- малой – посуда диаметром от 90 мм до 150 мм,
- средней – посуда диаметром от 160 до 220 мм,
- большой – посуда с диаметром от 200 до 240 мм, а высота посуды не должна превышать диаметра.
- WOK, FISCH – посуда с диаметром от 200 до 260 мм, а высота посуды не должна превышать диаметра.

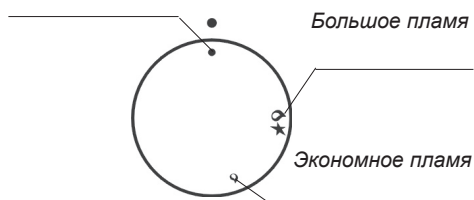


Неправильно

Правильно

Ручка управления работой конфорок

Выключено



Зажигание конфорок без электроподжига

- зажечь спичку,
- нажать ручку до ощутимого сопротивления и повернуть влево до положения «большое пламя» 🔥 ,
- поджечь газ спичкой
- установить нужную величину пламени (например, «экономное пламя» 🔥)
- выключить конфорку после приготовления продуктов, повернув ручку вправо (положение «выключено») ●

ЭКСПЛУАТАЦИЯ

Зажигание конфорок с противозрывной защитой

- нажать ручку до упора и повернуть влево в положение «большое пламя» 🔥,
- придержать ок.10 с до момента загорания газа,
- установить нужную величину пламени (например, «экономное пламя» 🔥)
- выключить конфорку после приготовления продуктов, повернув ручку вправо до положения «выключено» ●.

Внимание!

В случае неудачи, повторит в/у операции

Внимание!

Противозрывная защита отсекает подачу газа в случае исчезновения пламени в продолжении 60 с.

Внимание!

Приток газа к горелкам открывается и регулируется при помощи затворов оборудованных противозрывной защитой.

Зажигание конфорок поджигом, соединенным с ручкой

- нажать ручку до упора, повернуть влево до положения «большое пламя» 🔥★
- подержать до загорания газа,
- после загорания ослабить давление на ручку и установить нужную величину пламени

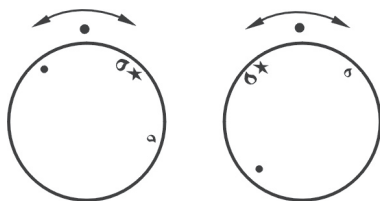
Выбор пламени конфорки

Правильно отрегулированные конфорки имеют пламя светло-голубого цвета и отчетливым внутренним конусом. Выбор величины пламени зависит от установки положения ручки конфорки:

- 🔥 большое пламя
- 🔥 маленькое пламя («экономное»)
- конфорка погашена (перекрыт газ)

В зависимости от потребности можно плавно менять величину пламени.

Срабатывание газ-контроля:



неправильно

правильно

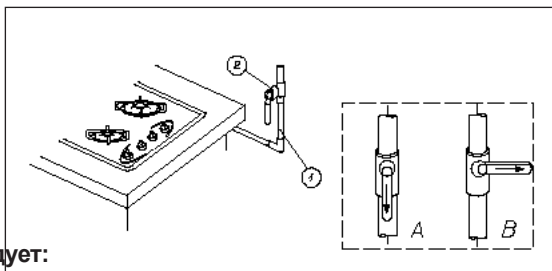
Внимание!

Запрещается регулировать величину пламени между позициями «конфорка погашена» ● и «большое пламя» 🔥

ЭКСПЛУАТАЦИЯ

Аварийные действия

- 1 - газопровод
- 2 - запорный кран газопровода
- А - кран включен
- В - кран отключен



В каждой аварийной ситуации следует:

- отключить горелки,
- закрыть запорный кран газопровода,
- проветрить кухонное помещение,
- заявить починку в сервисном пункте или у квалифицированного специалиста,
- отключить газовую плиту до момента устранения помехи.

Внимание!

Некоторые простые помехи может устранить лично сам потребитель, действуя согласно рекомендациям.

Поверхностная горелка не воспламеняется, улетучивается газ.

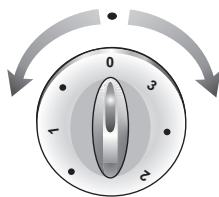
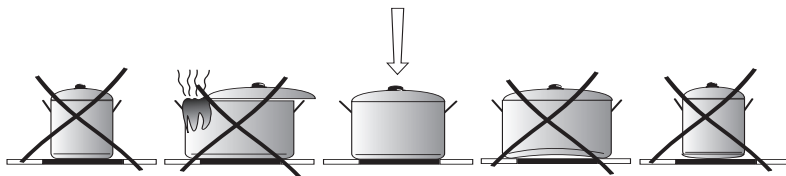
Следует:

- закрыть затворы горелок
- отключить запорный кран газопровода
- проветрить кухонное помещение
- изъять горелку
- очистить и продуть проходные отверстия
- поставить горелку
- возобновить попытку зажигания горелки.

**В СЛУЧАЕ ЕСЛИ НЕ ГОРИТ ГОРЕЛКА!
ЗАЯВИТЬ ПОЧИНКУ!**

ЭКСПЛУАТАЦИЯ

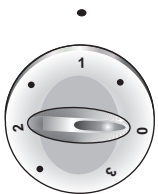
Управление работой керамических нагревательных полей



- положение маховика «0» –
нагревательное поле отключено



- положение маховика «3» – быстрая варка



- положение маховика «1» – медленная варка

Нагревательные поля управляются маховиками. Графические символы у маховиков показывают, которым нагревательным полем управляет данный маховик.

Нагревательное поле отключено в следующем случае:

- Цифра «0» на маховике находится напротив точки помещенной на пульте управления.
- контрольная лампочка не горит

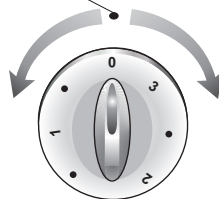
Для отключения плиты, следует:

- Установить маховик в выбранном рабочем положении т.е. начиная с первой точки до „3”
- Проверить, горит ли контрольная лампочка, установленная между керамическими элементами, сигнализирующая работу плиты. После истечения нескольких минут, следует проверить горит ли „индикатор нагрева поля”.

ЭКСПЛУАТАЦИЯ

- МИН. Подогрев
- 1 Тушение овощей, медленная варка
- Варка супов, большого количества еды
- 2 Медленная жарка
- Приготовление на гриле мяса, рыбы
- 3 МАКС. Быстрое разогревание, быстрая варка, жарка
- 0 Выключение

Выключено



Индикатор нагрева поля

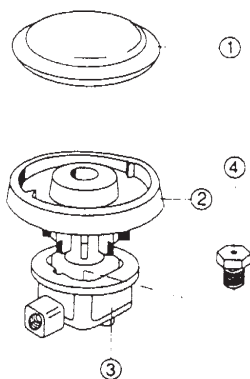


Между керамическими элементами установлены (обычно невидимые) индикаторы нагрева поля, каждый соответствующий другому нагревательному полю. Они горят в случае когда температура данного поля превышает 50°C. Способствует это полному использованию нагроможденного тепла напр. для разогрева или поддержки в теплом состоянии блюда и одновременно предотвращает ожоги, ибо отключенное поле обладает еще очень высокой температурой.

ОБСЛУЖИВАНИЕ И УХОД.

Забота пользователя о текущем поддержании плиты в чистоте и правильное ее содержание имеют большое влияние на продление срока ее безаварийной работы.

Перед началом чистки плиту нужно выключить, обращая внимание на то, чтобы все ручки находились в положении „●” / „0”. Чистку можно начинать только после того, как плита остынет.



Горелки, решетка, корпус плиты

- В случае загрязнения конфорок и решетки, их нужно снять с плиты и промыть в теплой воде с добавлением средств, удаляющих жир и грязь. Затем насухо вытереть. После снятия решетки тщательно промыть панель и вытереть ее мягкой и сухой тряпкой. Особую чистоту надо поддерживать возле отверстий горения рассекателя пламени, см. рисунок ниже. Отверстия рассекателя пламени нужно чистить при помощи тонкой медной проволоки. Не следует использовать стальную проволоку и расширять отверстия.

ПОВЕРХНОСТНАЯ ГОРЕЛКА

- 1 - крышка
- 2 - колпачек
- 3 - корпус
- 4 - сопло

Внимание!

Части конфорки должны быть всегда сухими. Капли воды могут препятствовать выходу газа и привести к плохой работе конфорки.

Для мытья эмалированных поверхностей следует использовать жидкости с мягким действием. Нельзя употреблять чистящие средства с абразивными свойствами, такие, как чистящие порошки с абразивами, абразивные пасты, абразивные камни, пемзу, металлические мочалки и т.п. Плиты с нержавеющей панелями необходимо тщательно отмыть перед началом эксплуатации. Особое внимание нужно обратить на удаление остатков клея с металлических поверхностей от обертки, удаленной при монтаже, а также клейкой ленты, использованной при упаковке плиты. Рабочую поверхность нужно чистить регулярно, после каждого использования. Нельзя допускать значительного загрязнения варочной поверхности, особенно пригораний.

Рабочая плита

◆ **Эмалированную рабочую плиту** следует чистить при помощи теплой воды с добавкой небольшого количества жидкостей для мойки посуды. Сильные засорения можно устранить исключительно деликатными средствами для скобления посуды.

◆ **Керамическую рабочую плиту** следует очистить после каждого временного употребления.

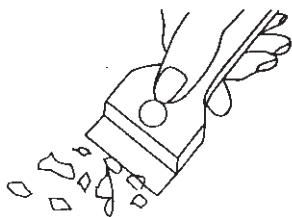
- Небольшие непригоревшие засорения следует стереть влажной тряпочкой без мощного средства. Применение средства для мойки посуды, может привести к появлению светлоголубых пятен. Эти устойчивые пятна не всегда можно устранить при первой очистке, даже при помощи специального средства для очистки.

- Сильно пригоревшие засорения следует устранять при помощи скребка а затем стереть нагревательную поверхность влажной тряпочкой.

- Светлые пятна перламутровой окраски (остатки алюминия), можно устранять с холодной нагревательной плиты при помощи специального средства. Известковые остатки (напр. после выкипания воды), можно устранять при помощи специального средства.

- Во время устранения сахара, остатков пластмасс и алюминиевой фольги, не следует отключать данное нагревательное поле ! Следует сразу же тщательно соскрести остатки (в горячем состоянии) при помощи острого скребка с горячего нагревательного поля. После устранения засорения, плиту можно отключить и уже прохладную, дочистить специальным средством.

Специальные средства для очистки можно приобрести в универмагах, специализированных электротехнических магазинах, магазинах санитарии и гигиены, продовольственных магазинах и в салонах с кухонной мебелью. Острые скребки можно приобрести в магазинах для любителей мастерить, в магазинах со строительной оснасткой а также в магазинах с малярными приспособлениями.



▶ Периодический осмотр

Помимо действий, необходимых для поддержания плиты в чистоте, следует:


- проводить периодические проверки работы элементов управления и рабочих групп плиты. После истечения гарантийного срока, минимум раз в два года, следует производить осмотр технического состояния плиты в сервисном центре,
- устранять выявленные эксплуатационные дефекты,
- при необходимости провести замену вышедших из строя деталей и узлов

Внимание! Все ремонтные и регулиционные работы должны производиться соответствующим сервисным центром или мастером, имеющим необходимую квалификацию и допуск.

ПОВЕДЕНИЕ В АВАРИЙНЫХ СИТУАЦИЯХ

В каждой аварийной ситуации следует:

- Выключить рабочие узлы плиты
- Отсоединить электропитание
- Вызвать мастера
- Некоторые мелкие дефекты пользователь может исправить сам, следуя указаниям в таблице. Прежде, чем обращаться в сервисный центр, просмотрите таблицу.

ПРОБЛЕМА	ПРИЧИНА	ДЕЙСТВИЯ
1. Установка не действует	- перерыв в электропитании	- проверить исправность плавкого предохранителя. Неисправный заменить новым
2. Горелка не зажигается	- засоренные пламенные отверстия	- закрыть запорный кран газа, закрыть краны горелок, проветрить помещение, вынуть горелку, очистить и продуть пламенные отверстия
3. Зажигалка не зажигает	- перебой в электроснабжении - перебой в газопитоке - засоренная (засаленная) зажигалка - слишком коротко вдавненный маховик	- проверить плавкий предохранитель в домашней электропроводке, перегоревший заменить новым - открыть кран газопитока - очистить зажигалку газа - придержать вдавненный маховик до момента получения полной пламени на горелке
4. Затухает пламя по ходу его зажигания	- слишком быстрый отпуск маховика крана	- придержать вдавненный маховик в положении «большое пламя»
5. Трещина в керамической плите	 Опасно! Сразу же отключить керамическую плиту от электросети (предохранитель). Обратиться в ближайший сервис.	
6. Помеха все еще не устранена	Отключить керамическую плиту от сети (предохранитель). Обратиться в ближайший сервис. Важно! Это Вы отвечаете за соответствующее состояние установки и ее соответствующую эксплуатацию в домашнем хозяйстве. В случае несоответствующего обслуживании, Вы вызовете сервис, то за такой визит, даже в гарантийный период, придется Вам заплатить. За убытки вызванные несоблюдением настоящего руководства, изготовитель, к сожалению, не отвечает	

ТЕХНИЧЕСКИЕ ДАННЫЕ

Номинальное напряжение	230В~50 Гц
Размеры плиты	см. Рисунок с. 8 - 10
Вес	примерно 8,10 кг

Соответствует нормативам EN 50304, EN 60335-1, EN 60335-2-6, принятым в Объединенной Европе.

ГАРАНТИЯ, ОБСЛУЖИВАНИЕ ПОСЛЕ ПРОДАЖИ

Гарантия

Гарантийные обязательства в соответствии с гарантийным талоном
-Изготовитель не несет ответственности за какие бы то ни было повреждения, вызванные неправильным обращением с устройством.

Обслуживание после продажи

В случае возникновения проблем, связанных с использованием оборудования Hansa, авторизованный сервисный центр окажет Вам профессиональную помощь. Список сервисных центров можно посмотреть на нашем сайте www.hansa.org.ru

Пожалуйста, впишите сюда данные, указанные на устройстве

Тип Заводской номер

Amica Wronki S.A.
Польша, 64-510
Ул. Мицкевича, 52
тел. + 48 67 25 46 100
факс + 48 61 85 53 101
