

Загрузите полную версию инструкции по эксплуатации с сайта <http://docs.hotpoint.eu> или позвоните по номеру телефона, указанному в гарантийном буклете.

Прежде чем пользоваться прибором, прочтите данную инструкцию по безопасности. Сохраняйте ее под рукой для обращения в будущем.

В настоящей инструкции и на самом приборе содержатся важные указания по безопасности. Их необходимо прочесть и выполнять постоянно. Изготовитель снимает с себя всякую ответственность за последствия несоблюдения настоящих указаний по безопасности, ненадлежащего использования прибора или неправильные рабочие настройки на пульте управления.

⚠ Не разрешайте маленьким детям (0-3 лет) подходить к прибору. Дети в возрасте от 3 до 8 лет могут находиться рядом с прибором только под постоянным присмотром. Дети, начиная с 8-летнего возраста, лица с ограниченными физическими, сенсорными или умственными способностями и лица, не имеющие достаточных знаний и навыков, могут пользоваться прибором только под присмотром или после того, как получат указания по безопасному использованию прибора и осознают имеющиеся опасности. Не позволяйте детям играть с прибором. Дети не должны осуществлять чистку и уход за прибором без надзора со стороны взрослых.

⚠ **ВНИМАНИЕ!** Прибор и его доступные части нагреваются в процессе использования. Соблюдайте осторожность во избежание прикосновения к нагревательным элементам. Дети младше 8 лет могут находиться рядом с прибором только под постоянным присмотром взрослых.

⚠ **ВНИМАНИЕ!** Если поверхность варочной панели треснула, не используйте прибор - опасность поражения электрическим током.

⚠ **ВНИМАНИЕ!** Во избежание пожара не оставляйте предметы на варочной панели.

⚠ **ОСТОРОЖНО!** Держите под контролем процесс приготовления пищи. Кратковременный процесс приготовления требует постоянного наблюдения.

⚠ **ВНИМАНИЕ!** Оставление варочной панели без присмотра при приготовлении блюд на масле или жире опасно - опасность пожара. Не пытайтесь тушить возгорание водой: выключите прибор и накройте пламя крышкой или противопожарным покрывалом.

⚠ Не используйте варочную панель в качестве рабочей поверхности или опоры. Держите одежду и другие горючие предметы вдали от прибора, пока все его части полностью не остынут - опасность пожара.

ИСПОЛЬЗОВАНИЕ ПО НАЗНАЧЕНИЮ

⚠ **ОСТОРОЖНО!** Данный прибор не предназначен для работы с управлением от внешнего переключающего устройства, такого как таймер, или пульта дистанционного управления.

⚠ Данный прибор предназначен для использования в домашних и аналогичных условиях, например: кухни для работников на фабриках, в офисах и других организациях; деревенские гостевые дома; номера отелей, мотелей и прочие заведения гостиничного типа.

⚠ Запрещается использовать прибор для любых других целей (например, для обогрева помещений).

⚠ Данный прибор не предназначен для профессионального использования. Не используйте прибор на открытом воздухе.

УСТАНОВКА

⚠ Для перемещения и установки прибора требуется участие двух или более человек - опасность травм. При распаковке и установке следует использовать защитные перчатки во избежание порезов.

⚠ Установку, в том числе подключение к системе водоснабжения (при наличии) и выполнение электрических соединений, а также ремонтные работы должен выполнять квалифицированный персонал. Запрещается ремонтировать или заменять части прибора, за исключением случаев, особо оговоренных в руководстве пользователя. Не разрешайте детям подходить близко к месту установки. После распаковки прибора проверьте его на предмет возможных повреждений во время транспортировки. В случае обнаружения проблем обращайтесь к продавцу или в ближайший центр послепродажного обслуживания. После установки отходы упаковочных материалов (пластик, пенопластовые детали и т.д.) должны храниться в недоступном для детей месте во избежание опасности удушья. Перед выполнением любых операций по установке отключите прибор от электросети - опасность поражения электрическим током. При установке соблюдайте осторожность, чтобы не повредить сетевой шнур корпусом прибора - опасность пожара и поражения электрическим током. Не включайте прибор до завершения установки.

⚠ Прежде чем встраивать прибор, выполните все столярные работы, удалите все стружки и опилки.

⚠ Если прибор устанавливается не над духовкой, разместите отделяющую панель (не входит в комплект поставки) в мебельном модуле под прибором.

ЭЛЕКТРИЧЕСКАЯ БЕЗОПАСНОСТЬ

⚠ Для прибора должна быть предусмотрена возможность отключения от электросети путем отсоединения вилки от розетки (если к ней есть доступ) или с помощью многополюсного выключателя, устанавливаемого до розетки. Прибор должен быть заземлен в соответствии с национальными стандартами электрической безопасности.

⚠ Не используйте удлинители, разветвители и переходники. После завершения установки электрические компоненты должны стать недоступны для пользователя. Не прикасайтесь к прибору мокрыми руками или если вы стоите босиком. Не пользуйтесь прибором, если у него повреждены сетевой шнур или вилка, если он неисправен или был поврежден вследствие удара или падения.


⚠ В случае повреждения сетевого шнура во избежание возникновения опасных ситуаций он должен быть заменен производителем, сотрудником сервисного центра или квалифицированным специалистом - опасность поражения электрическим током.

ЧИСТКА И УХОД

⚠ ВНИМАНИЕ! Перед проведением технического обслуживания прибора убедитесь в том, что он выключен и отсоединен от электросети; никогда не используйте пароочистители - опасность поражения электрическим током.

⚠ Не пользуйтесь абразивными и коррозионными моющими средствами, очистителями на основе хлора и металлическими мочалками.


УТИЛИЗАЦИЯ УПАКОВОЧНОГО МАТЕРИАЛА

Упаковочный материал допускает полную вторичную переработку, о чем свидетельствует символ . Различные части упаковки должны быть утилизированы в полном соответствии с действующими местными нормами по утилизации отходов.

УТИЛИЗАЦИЯ БЫТОВЫХ ПРИБОРОВ

Данный прибор изготовлен из материалов, пригодных к переработке или повторному использованию. Утилизируйте прибор в соответствии с местными правилами утилизации отходов. Дополнительную информацию о правилах обращения с электробытовыми приборами, их утилизации и переработке можно получить в местных государственных органах, службе сбора бытовых отходов или в магазине, где был приобретен прибор. Данный прибор несет маркировку в соответствии с Европейской Директивой 2012/19/ЕС по утилизации электрического и электронного оборудования (WEEE).

Обеспечив правильную утилизацию данного изделия, вы сможете предотвратить негативные последствия для окружающей среды и здоровья человека, которые могли бы иметь место при неправильном обращении с изделием.

 на самом изделии или в сопроводительной документации указывает, что при утилизации данного изделия с ним нельзя обращаться как с обычными бытовыми отходами. Вместо этого, его следует сдать на переработку в соответствующий пункт приема электрического и электронного оборудования.

СОВЕТЫ ПО ЭКОНОМИИ ЭНЕРГИИ

Пользуйтесь остаточным теплом зоны нагрева, выключая последнюю за несколько минут до готовности блюда.

Основание кастрюли или сковороды должно полностью закрывать зону нагрева; использование посуды, размер которой меньше зоны нагрева, ведет к потерям энергии.

Готовьте блюда под плотно прилегающей крышкой, используйте как можно меньше воды. Приготовление без крышки значительно увеличивает затраты энергии.

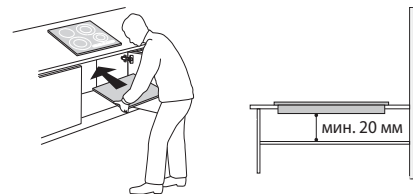
Используйте кастрюли и сковороды с плоским дном.

ДЕКЛАРАЦИЯ О СООТВЕТСТВИИ

Данное устройство соответствует требованиям экодизайна, изложенным в Европейском Регламенте № 66/2014, в соответствии с европейским стандартом EN 60350-2.

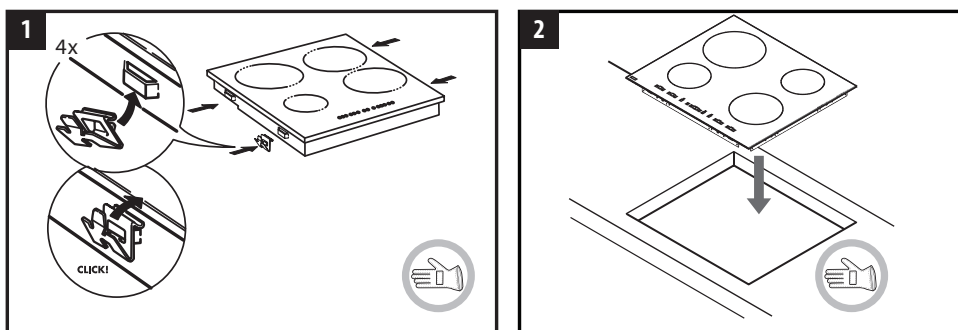
МОНТАЖ

- Варочная панель встраивается в столешницу толщиной 20-50 мм.
- Между варочной панелью и духовкой не должно быть никаких предметов (распорок, скоб и т.п.).
- Расстояние между нижней поверхностью стеклокерамической панели и кухонной мебелью или разделительной панелью должно составлять не менее 20 мм.
- Если варочная панель устанавливается рядом с высоким шкафом, то расстояние между краем варочной панели и боковой стенкой шкафа должно составлять не менее 100 мм.
- Размеры и указания по монтажу смотрите на иллюстрациях в этом параграфе.
- Между варочной панелью и вытяжкой нужно оставлять по крайней мере минимальное расстояние. Более подробная информация приведена в руководстве по эксплуатации вытяжки.
- Проложите вокруг варочной панели входящую в комплект поставки прокладку (если она еще не установлена), предварительно очистив поверхность панели.
- **Не размещайте варочную панель рядом с посудомоечной или стиральной машиной, чтобы не подвергать электрические компоненты воздействию пара или влаги: это может привести к их повреждению.**
- Если духовка установлена под варочной панелью, убедитесь, что она оснащена системой охлаждения. Если температура электрических компонентов превысит максимально допустимую температуру, варочная панель выключится автоматически; Если это произойдет, подождите несколько минут до тех пор, пока температура внутри электронных устройств не снизится до допустимого значения. После этого можно снова включать варочную панель.

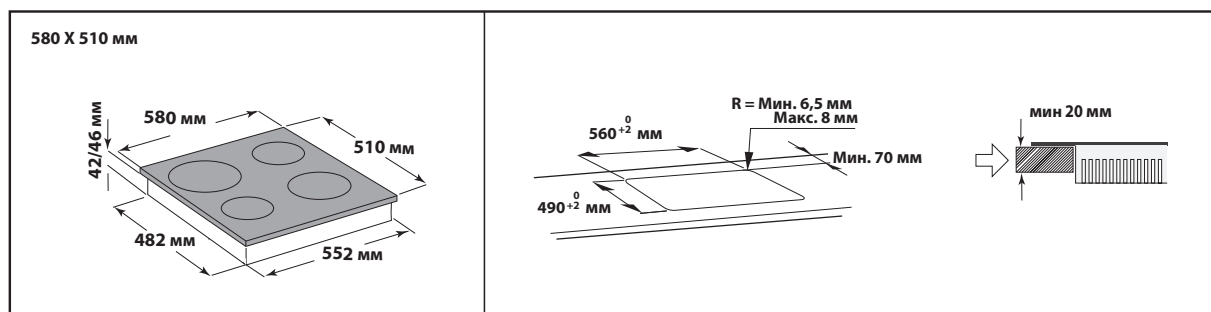
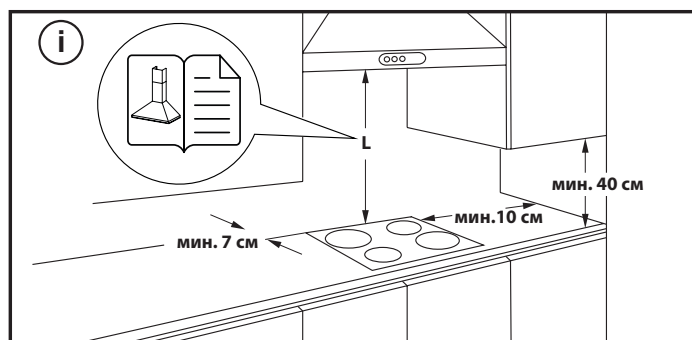


УСТАНОВКА ВАРОЧНОЙ ПАНЕЛИ

После подключения к электрической сети (см. главу «Подключение к электрической сети») закрепите все крепежные зажимы в соответствующих разъемах на боковых сторонах варочной панели, как показано на рисунке. Затем установите варочную панель внутри специально вырезанной ниши и убедитесь, что стекло размещено параллельно столешнице. Крепежные зажимы предназначены для всех типов материалов, из которых изготовлены столешницы (дерева, мрамора и т.д.).



НЕОБХОДИМЫЕ РАЗМЕРЫ И РАССТОЯНИЯ



ПОДКЛЮЧЕНИЕ К ЭЛЕКТРИЧЕСКОЙ СЕТИ




Прежде чем подключать прибор к электрической сети, необходимо выполнить подсоединение электрических проводов.

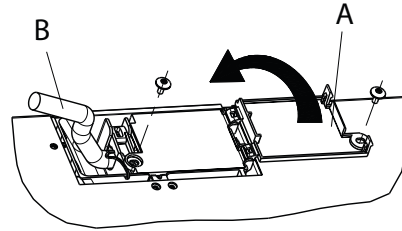
Установка прибора должна выполняться квалифицированным специалистом с соблюдением действующих правил техники безопасности и установки оборудования. В частности, установка должна выполняться в соответствии с нормами, устанавливаемыми местной службой энергоснабжения. Убедитесь, что напряжение, указанное на паспортной табличке, расположенной на нижней стороне прибора, соответствует напряжению сети в помещении.

Правила требуют, чтобы данный прибор был заземлен: используйте провода (включая заземляющий провод) только указанных размеров.

ПОДКЛЮЧЕНИЕ К КЛЕММНОЙ КОЛОДКЕ


Для подключения варочной панели к электрической сети используйте кабель типа H05RR-F (см. таблицу ниже).

ПРОВОДА	ЧИСЛО x РАЗМЕР
220-240V ~ + 	3 x 4 мм ²
230-240V ~ + 	3 x 4 мм ² (только для Австралии)
220-240V 3~ + 	4 x 1,5 мм ²
380-415V 3N~ + 	5 x 1,5 мм ²
380-425V 2N~ + 	4 x 1,5 мм ²



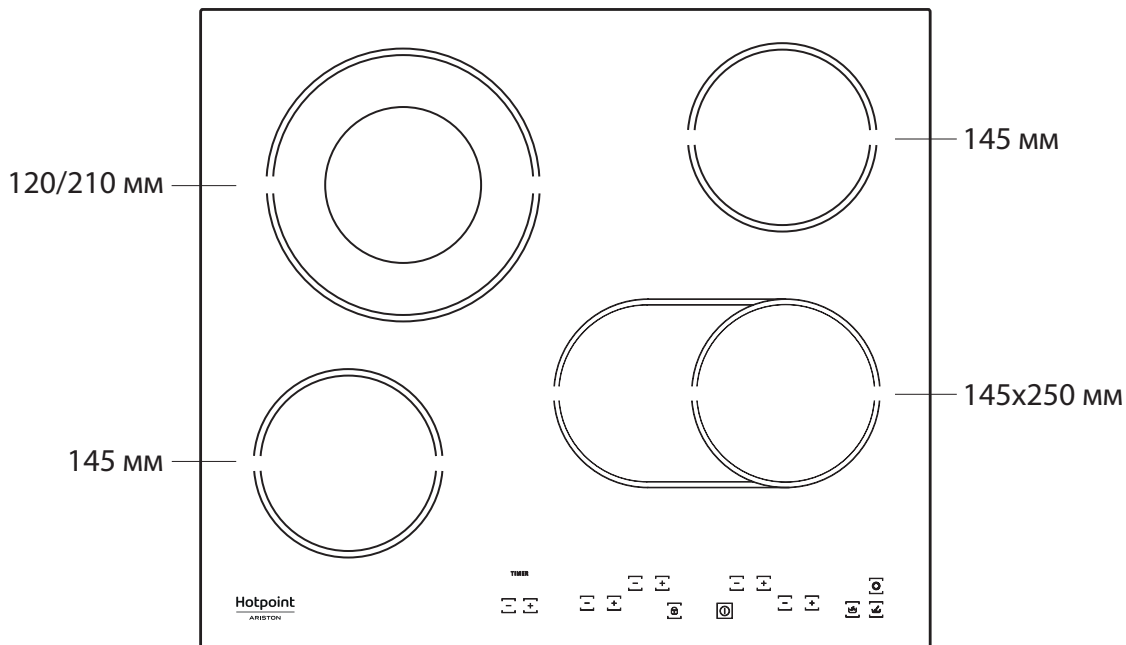
Прибор должен подключаться к электросети через многополюсный выключатель с расстоянием между контактами не менее 3 мм.

ВНИМАНИЕ: Кабель электропитания должен иметь достаточную длину для того, чтобы варочная панель могла быть снята со столешницы. При этом кабель должен быть размещен так, чтобы избежать его повреждения или перегрева из-за соприкосновения с основанием.

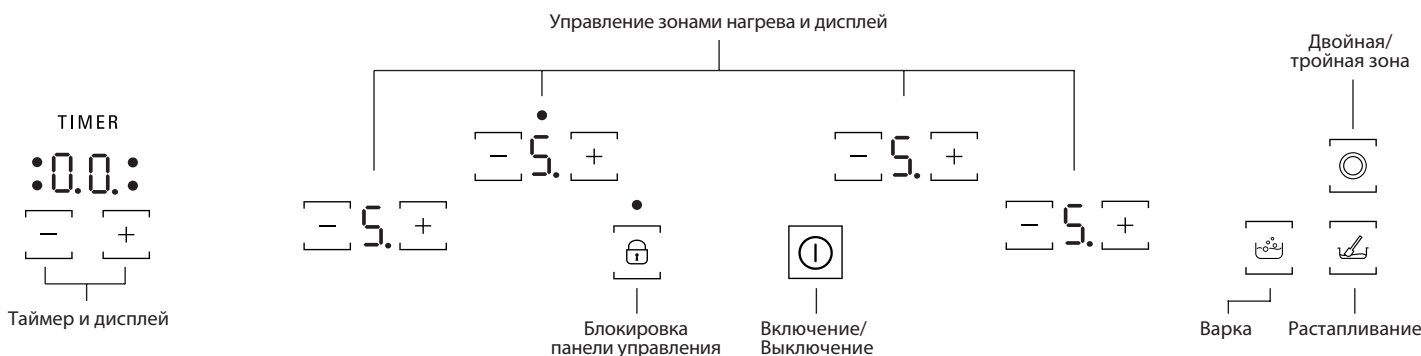
ПРИМЕЧАНИЕ: Желто-зеленый заземляющий провод следует подсоединить к клемме с символом . Этот провод должен быть длиннее других проводов.

- Удалите около 70 мм оболочки кабеля электропитания (**B**).
- Зачистите жилы примерно на 10 мм. Вставьте кабель электропитания в кабельный зажим и подсоедините провода к клеммной колодке в соответствии с находящейся рядом с ней схемой.
- Закрепите кабель электропитания (**B**) с помощью кабельного зажима.
- Закройте клеммную коробку крышкой (**A**), закрепив ее прилагаемым винтом.
- По завершении подсоединения электрических компонентов вставьте варочную панель сверху и подвесьте ее на пружинах, как показано на рисунке.

ОПИСАНИЕ ПРИБОРА



ПАНЕЛЬ УПРАВЛЕНИЯ



ПЕРВОЕ ИСПОЛЬЗОВАНИЕ

После подключения варочной панели к электрической сети панель управления находится в заблокированном состоянии. Чтобы разблокировать панель управления, прикоснитесь к кнопке на 2 секунды.

Индикатор блокировки на панели управления отключается, и варочная панель может быть использована. Прочтите Пункт «Блокировка панели управления» для более подробной информации.

ПОВСЕДНЕВНАЯ ЭКСПЛУАТАЦИЯ

ВКЛЮЧЕНИЕ/ВЫКЛЮЧЕНИЕ ВАРОЧНОЙ ПАНЕЛИ

Чтобы включить варочную панель нажмите кнопку пока не включится дисплей зоны нагрева.

Чтобы выключить панель, нажмите эту же кнопку и дождитесь, чтобы погас дисплей.

При этом происходит выключение всех зон нагрева. Если в течение 30 секунд после включения варочной панели не выбирается ни одна из функций, панель автоматически выключается.

ВКЛЮЧЕНИЕ И РЕГУЛИРОВКА ЗОН НАГРЕВА

- Индикаторная лампочка наличия напряжения
- Индикация выбранной варочной зоны (точка мигает, если для этой зоны включен таймер)

Поставьте кастрюлю на варочную зону, включите варочную панель, включите нужную варочную зону, прикоснувшись к кнопке “-” или “+”. На дисплее отобразится “5”. Желаемый уровень мощности, от мин. 0 до макс. 9, можно установить нажатием кнопок “+” и “-”.

ВЫКЛЮЧЕНИЕ ВАРОЧНЫХ ЗОН

Чтобы выключить конфорку, прикоснитесь одновременно к кнопкам “-” и “+” или выберите уровень нагрева “0” с помощью кнопки “-”.

При этом происходит выключение зоны нагрева, и если она еще горячая, то внутри кружка отображается буква “Н”.



БЛОКИРОВКА ПАНЕЛИ УПРАВЛЕНИЯ

Эта функция блокирует элементы управления, чтобы предотвратить случайную активацию плиты.

Чтобы активировать блокировку панели управления, нажмите кнопку ; Звучит акустический сигнал, и на дисплее появляется световой индикатор. Панель управления заблокирована, за исключением функции выключения.

Для дезактивации блокировки панели управления повторите процедуру активации.

Присутствие воды или жидкости, пролившейся из посуды, а также попадание любых предметов на кнопки управления могут вызвать непроизвольное включение или выключение функции блокировки панели управления.

ТАЙМЕР

Таймер позволяет задавать длительность приготовления пищи вплоть до 99 минут (1 час и 39 минут) отдельно для одной зоны нагрева.

Выберите зону нагрева, прикоснитесь к кнопкам управления таймером “-” или “+”; послышится звуковой сигнал, свидетельствующий о включении функции. На дисплее отображается “00”. Установленное на таймере значение можно повышать или уменьшать с помощью кнопок “+” или “-”. После установки нужного времени дисплей будет мигать еще 10 секунд, после чего начнется обратный отсчет времени.

По истечении заданного времени подается звуковой сигнал, и зона нагрева автоматически выключается.

Чтобы отключить таймер, выберите зону нагрева, прикоснитесь одновременно к кнопкам управления таймером “-” и “+”.

ВНИМАНИЕ:

- Точка, мигающая рядом с уровнем нагрева, свидетельствует об активации таймера для этой конфорки.
- Таймер обслуживает все зоны нагрева, но может быть активен только для одной из зон.



ИНДИКАТОР ОСТАТОЧНОГО ТЕПЛА







Если на дисплее высвечивается , зона нагрева еще не остыла. При горячем индикаторе остаточного тепла соответствующую зону нагрева можно использовать, например, чтобы не дать пище остыть или чтобы растопить масло.

После остывания зоны нагрева дисплей выключится.

ВАЖНО: Чтобы избежать повреждения варочной панели, выполняйте следующие правила:

- не используйте кастрюли с неровным дном;
- не используйте металлическую посуду с эмалированным дном;
- не ставьте горячие кастрюли/сковороды на панель управления.

СПЕЦИАЛЬНЫЕ РЕЖИМЫ

КНОПКА	НАЗВАНИЕ ФУНКЦИИ	ВИЗУАЛЬНЫЙ ИНДИКАТОР	ОПИСАНИЕ
	Двойная/тройная зона		Кнопка активирует двойную или тройную зону нагрева (если имеется). Поставьте на зону нагрева посуду/кухонную принадлежность, включите варочную панель и выберите эту зону нагрева. Выберите уровень нагрева и однократно прикоснитесь к кнопке для активации двойной зоны нагрева или два раза для активации тройной зоны нагрева. Для дезактивации этой функции просто нажмите кнопку еще раз. Светодиодные индикаторы над кнопками управления горят только в том случае, если функция активна для данной зоны нагрева.
	Варка	Показания дисплея: 	Эта функция устанавливает максимальную мощность нагрева для данной зоны (например, для быстрого доведения воды до кипения). Поставьте на зону нагрева посуду/кухонную принадлежность, включите варочную панель и выберите эту зону нагрева и прикоснитесь к кнопкам кипячения. Через 10 минут после включения функции соответствующая зона нагрева автоматически переключается на уровень мощности 9. Для дезактивации функции просто нажмите еще раз на ту же кнопку или снизьте уровень нагрева кнопкой “-”. Эту функцию можно использовать в комбинации с функцией двойной/тройной зоны.
	Растапливание	Показания дисплея: 	При включении этого режима задается уровень мощности, позволяющий медленно растапливать продукты нежной консистенции, не нарушая их вкусовых свойств (шоколад, сливочное масло и т.д.). Поставьте на зону нагрева посуду/кухонную принадлежность, включите варочную панель и выберите эту зону нагрева и прикоснитесь к кнопкам растапливания. Для дезактивации этой функции просто нажмите еще раз ту же кнопку или прикоснитесь к “-” и “+”, чтобы выключить зону нагрева. Эту функцию можно использовать в комбинации с функцией двойной/тройной зоны.

Варочная панель оборудована функцией “автоматического выключения”, которая выключает зону нагрева при отсутствии изменения настроек в течение определенного времени, в зависимости от уровня нагрева. Это время указано в нижеследующей таблице для каждого уровня нагрева.

УРОВЕНЬ МОЩНОСТИ	ВРЕМЯ АВТОМАТИЧЕСКОГО ВЫКЛЮЧЕНИЯ
0	30 секунд
1	10 часов
2	5 часов
3	5 часов
4	4 часа
5	3 часа
6	2 часа
7	2 часа
8	2 часа
9	1 час

ТАБЛИЦА УРОВНЕЙ МОЩНОСТИ

УРОВЕНЬ МОЩНОСТИ		СПОСОБ ПРИГОТОВЛЕНИЯ	УРОВЕНЬ ИСПОЛЬЗОВАНИЯ (указания в дополнение с существующему опыту и привычкам приготовления пищи)
Максимальная мощность	Варка	Быстрый разогрев	Очень удобный режим, дающий возможность за короткое время поднять температуру для быстрого доведения воды до закипания или быстрого разогрева жидких продуктов.
		Жарка – кипячение	Идеальный режим, дающий возможность обжаривать продукты, начинать приготовление, жарить замороженные продукты, быстро доводить до кипения.
Высокая мощность	9 – 7	Обжаривание до образования корочки – жарка на слабом огне – кипячение – жарка на решетке	Идеальный режим, дающий возможность поддерживать сильное кипение, готовить в общем случае и жарить на решетке (в течение небольшого промежутка времени, 5-10 минут).
	7 – 5	Обжаривание до образования корочки – приготовление в общем случае – тушение – жарка на слабом огне – жарка на решетке	Идеальный режим, дающий возможность поддерживать слабое кипение, готовить в общем случае и жарить на решетке (в течение среднего промежутка времени, 10-20 минут) с предварительным подогревом.
Средняя мощность		Приготовление в общем случае – тушение – жарка на слабом огне – жарка на решетке	Очень удобный режим, дающий возможность тушить, поддерживать слабое кипение, готовить в общем случае и жарить на решетке (продолжительное время).
	4 – 3	Приготовление в общем случае – доведение до начала кипения – загущение – доведение до кремообразного состояния	Очень удобный режим для блюд, требующих длительного времени приготовления (рис, соусы, жаркое, рыба), в присутствии жидкости (например, воды, вина, бульона, молока), доведение пасты до готовности с перемешиванием с другими ингредиентами до однородного состояния получившегося соуса. Очень удобный режим для блюд, требующих длительного времени приготовления (рис, соусы, жаркое, рыба), в присутствии жидкости (например, воды, вина, бульона, молока).
Низкая мощность	2 – 1	Растапливание – размораживание – сохранение блюда горячим – доведение ризотто до готовности	Очень удобный режим, дающий возможность размягчать сливочное масло, постепенно растапливать шоколад, размораживать продукты небольшого размера и сохранять горячими только что приготовленные блюда (например, соусы, супы, овощные рагу).
			Очень удобный режим, дающий возможность сохранять горячими только что приготовленные блюда или поддерживать нужную температуру сервировочных блюд (при применении посуды, годной для приготовления на индукционных варочных панелях).

Hotpoint

ARISTON

ЧИСТКА И УХОД

⚠ Отключайте прибор от электрической сети.

- Не используйте пароочистители.
- Не используйте абразивные губки или мочалки для посуды, так как они могут повредить стекло.
- После каждого использования очистите варочную панель (предварительно дав ей остыть) от пятен и отложений продуктов.
- Сахар и продукты с высоким содержанием сахара могут

повредить варочную панель. Поэтому их следует удалять как можно быстрее.

- Соль, сахар и песок могут поцарапать поверхность стекла.
- Используйте мягкую ткань, впитывающую кухонные салфетки или специальные очистители для варочных панелей (следуя инструкциям производителей).
- Брызги жидкостей в зонах нагрева могут вызывать движение или вибрацию посуды.
- После очистки протрите насухо варочную панель.

ПОИСК И УСТРАНЕНИЕ НЕИСПРАВНОСТЕЙ

Если варочная панель работает неудовлетворительным образом, то прежде чем обращаться в сервисный центр, попытайтесь определить причину неисправности самостоятельно, пользуясь информацией, приведенной в разделе "Поиск и устранение неисправностей".

- Прочтите и соблюдайте указания, представленные в разделе «Повседневная эксплуатация».
- Действуйте в соответствии с указаниями, представленными в таблице ниже.

- Убедитесь в отсутствии перебоев в электроснабжении.
- После чистки протрите насухо варочную панель.

Если после выполнения вышеописанных действий неисправность сохраняется, обратитесь в ближайший Сервисный центр.

ОПИСАНИЕ НЕИСПРАВНОСТИ	ВОЗМОЖНЫЕ ПРИЧИНЫ	ДЕЙСТВИЯ
Варочная панель не выключается.	Отсутствует электроснабжение.	Проверьте правильность подключения прибора к электрической сети.
	Неправильное подключение кабеля электропитания.	Для выполнения подключения к электрической сети обратитесь к квалифицированному электрику.
	Авария варочной панели.	Вызовите специалиста из сервисного центра.
Панель включена, но на дисплее отображается «F» попеременно с «L».	Сильное освещение варочной панели в момент включения.	Уменьшите освещение над панелью управления и снова включите варочную панель (отключите от источника питания и снова подключите).
Варочный выключатель включен, но «F» попеременно к одному Символ «0, A, C, E, t, H, J, U, 5, 3, 4, r» является Отображается на дисплеях.	Авария варочной панели.	Перезагрузите варочную поверхность (отсоедините и снова подключите Источник питания), если проблема не устранена После продажное обслуживание.
Нагрев отсутствует, но дисплей работает.	Авария варочной панели.	Вызовите специалиста из сервисного центра.
Варочная панель издает 3 звуковых сигналов и отключается.	Одновременно нажаты одна или более кнопок в течение более чем 3 секунд.	Удалите предмет или жидкость с панели управления.
Невозможно выключить варочную панель .	Авария варочной панели.	Отключите варочную панель от электросети и обратитесь в сервисный центр.
Нагрев отключается периодически, даже если на панели управления значение не меняется.	Это нормальное явление.	Циклическое включение/выключение обеспечивает регулировку нагрева. В некоторых случаях защита от перегрева может выключать нагрев на некоторое время во избежание повреждения стеклянной поверхности. К таким примерам относятся: готовка в течение длительного времени при высоком уровне нагрева, использование кастрюль, меньших по размеру, чем диаметр нагревательного элемента, не совсем плоское дно кастрюль.
Варочный выключатель включен, но «F» попеременно На «с» отображается на дисплеях.	Перегрев панели управления.	Подождите, пока температура панели управления не остынет. Варочная панель автоматически включится, когда Температура опускается ниже рабочего предела.

СЕРВИС

Для получения более полной технической поддержки зарегистрируйте свой прибор на веб-сайте **www.hotpoint.eu/register**.

ПРЕЖДЕ ЧЕМ ОБРАЩАТЬСЯ В СЕРВИС:

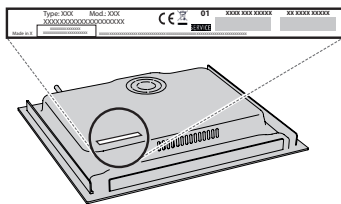
1. Попытайтесь устранить неисправность самостоятельно, следуя указаниям раздела **ПОИСК И УСТРАНЕНИЕ НЕИСПРАВНОСТЕЙ**.
2. Выключите и включите прибор, чтобы проверить, не прекратились ли неполадки.

ЕСЛИ ПОСЛЕ ВЫПОЛНЕНИЯ ВЫШЕОПИСАННЫХ ДЕЙСТВИЙ НЕПОЛАДКИ НЕ ПРЕКРАЩАЮТСЯ, ОБРАТИТЕСЬ В БЛИЖАЙШИЙ СЕРВИСНЫЙ ЦЕНТР.

Чтобы обратиться за помощью, позвоните по номеру, указанному в гарантийном талоне, или следуйте инструкциям, представленным на сайте **www.hotpoint.eu**.

При обращении в наш Сервисный центр, указывайте всегда:

- краткое описание неисправности;
- тип и модель прибора;



- сервисный номер (число после слова Service на паспортной табличке). Сервисный номер также указан в гарантийном талоне;



- ваш полный адрес;
- ваш номер телефона.

В случае необходимости ремонта обращайтесь в авторизованный сервисный центр (это гарантирует использование оригинальных запчастей и правильное выполнение ремонта).