

دليل الاستعمال  
Kasutusjuhised  
Lietošanas instrukcija  
Naudojimo instrukcija  
Instrukcja obsługi  
Инструкции за употреба



Instrucțiuni privind siguranța  
Navodila za uporabo  
Uputstva za upotrebu  
Upute za uporabu  
Návod k obsluze  
Návod na použitie



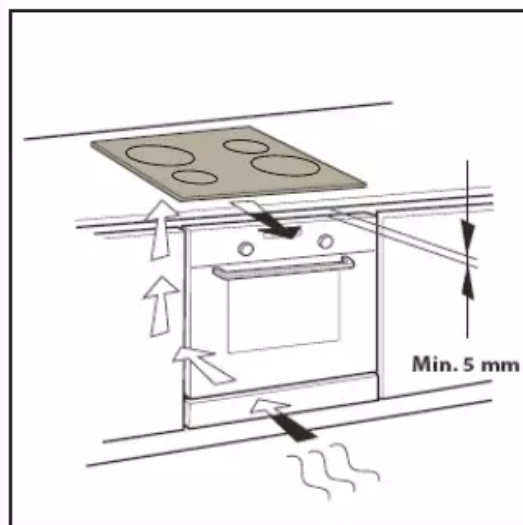
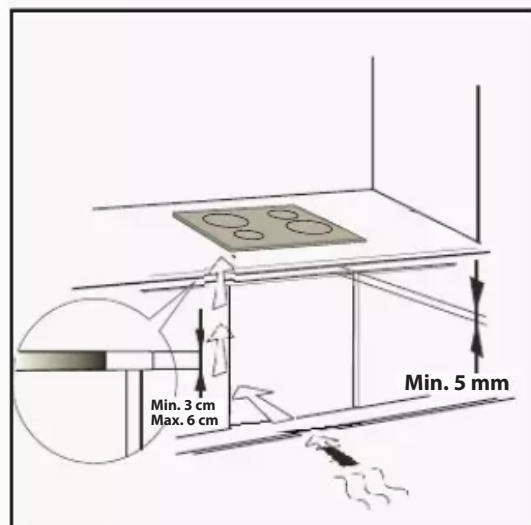
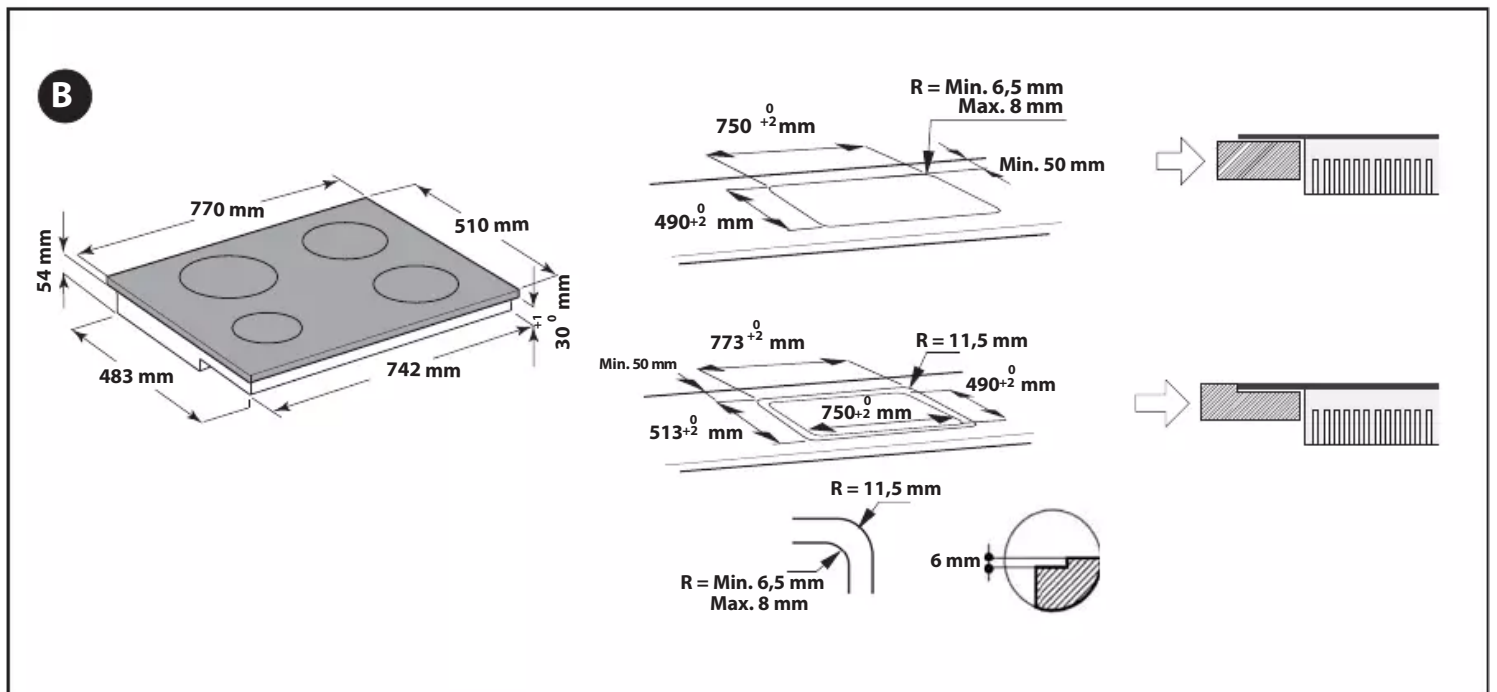
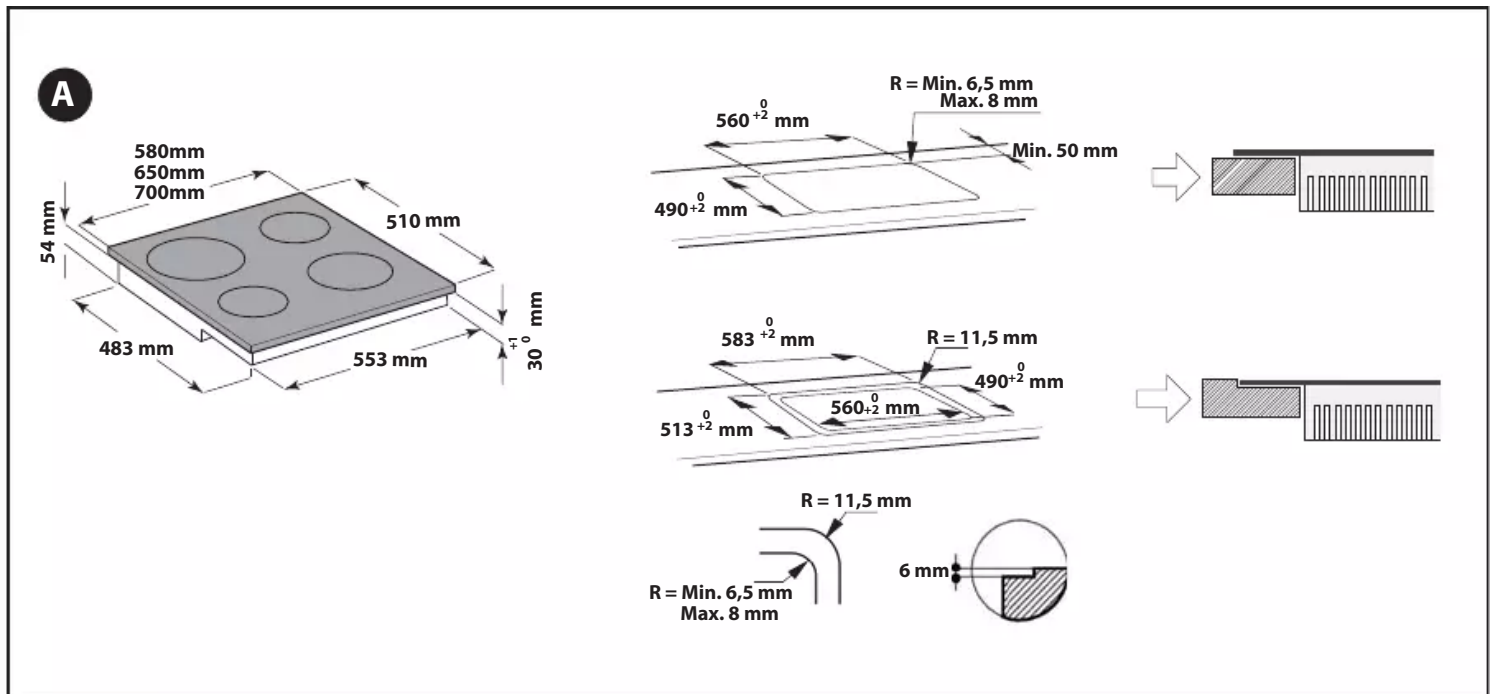
Használati útmutató  
Инструкция по эксплуатации  
Пайдалану нұсқаулығы  
Інструкції з використання  
Instructions for use  
Bedienungsanleitung

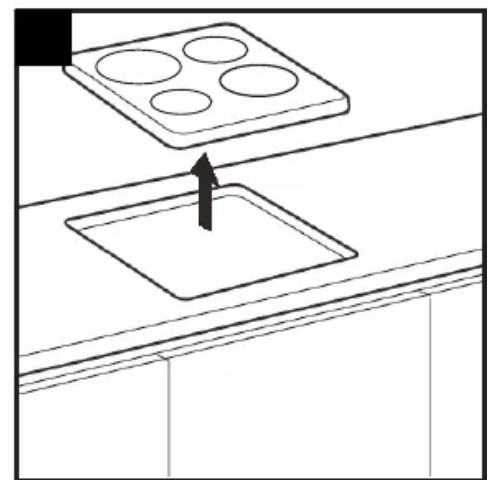
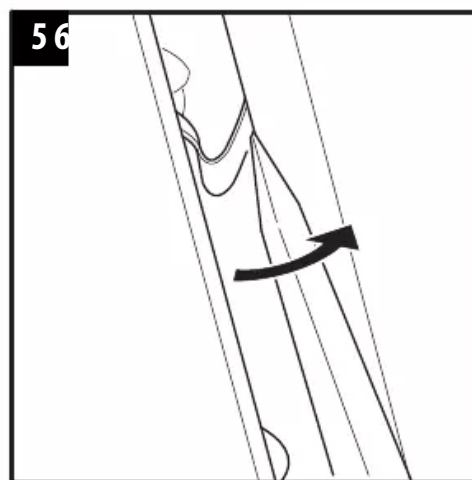
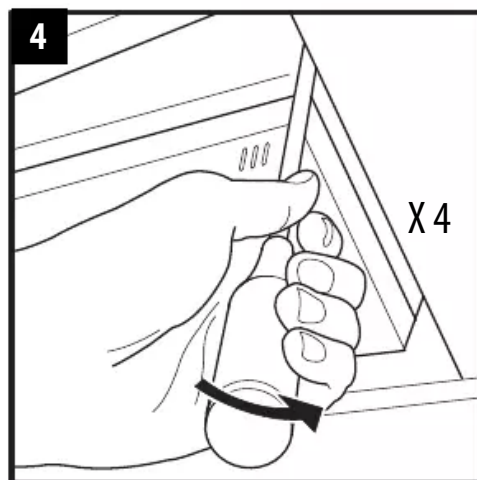
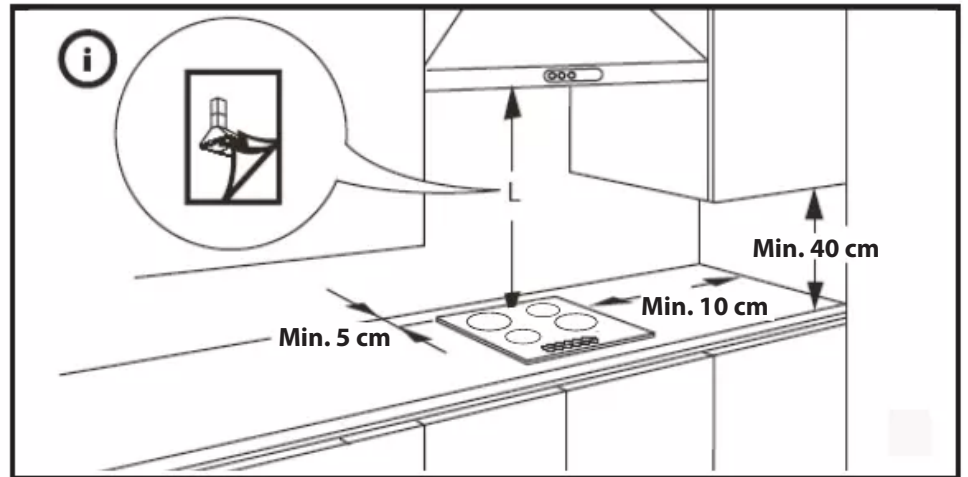
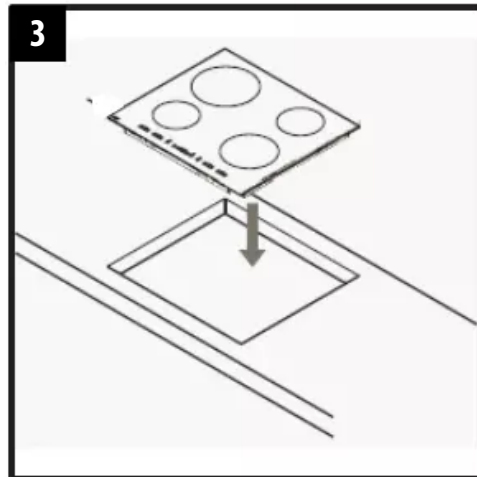
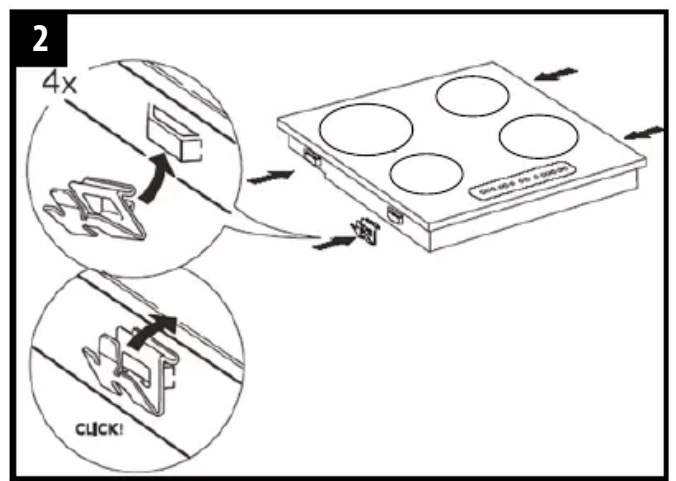
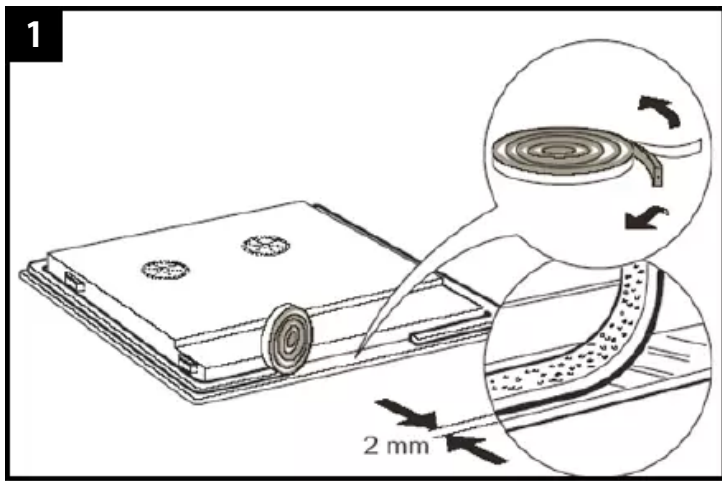


Gebbruiksaanwijzing  
Notice d'utilisation  
Οδηγίες χρήσης  
Instruções de utilização  
Istruzioni per l'uso  
Instrucciones de uso

**Whirlpool**

SENSING THE DIFFERENCE





# ВАЖНАЯ ИНФОРМАЦИЯ ПО БЕЗОПАСНОСТИ

Эта инструкция также доступна на интернет-сайте: [www.whirlpool.eu](http://www.whirlpool.eu)

## **ОБЕСПЕЧЕНИЕ ВАШЕЙ СОБСТВЕННОЙ БЕЗОПАСНОСТИ И БЕЗОПАСНОСТИ ДРУГИХ ЛЮДЕЙ ЯВЛЯЕТСЯ КРАЙНЕ ВАЖНЫМ**

В данном руководстве и на самом приборе приведены важные указания и символы, касающиеся правил техники безопасности при пользовании прибором. Необходимо всегда следовать этим указаниям и символам.



Символ опасности, указывающий на наличие возможного риска для пользователя прибора и других людей. Все сообщения, относящиеся к вопросам соблюдения безопасности, сопровождаются этим символом, а также следующими словами:



### **ОПАСНО**

**Указание на ситуацию, представляющую опасность; если эта опасность не будет устранена, то она приведет к тяжелым травмам.**



### **ПРЕДУПРЕЖДЕНИЕ**

**Указание на ситуацию, представляющую опасность; если эта опасность не будет устранена, то она может стать причиной тяжелых травм.**


Все указания по безопасности содержат сведения о потенциальных опасностях и о том, как уменьшить риск травм, материального ущерба и поражения электрическим током, которые может повлечь за собой неправильное пользование прибором. Необходимо строго соблюдать следующие правила:

- При распаковке и установке пользуйтесь защитными перчатками.
- Перед выполнением любой операции по установке прибора необходимо отключать его от сети.
- Установка и техническое обслуживание должны выполняться техническим специалистом в соответствии с инструкциями производителя и действующими местными нормами по безопасности. Пользователям запрещается самостоятельно ремонтировать или заменять любую из деталей прибора, за исключением случаев, конкретно оговоренных в Руководстве.
- Заземление прибора является обязательным.
- Кабель питания должен иметь достаточную длину для того, чтобы подключить прибор, встроенный в кухонную мебель, к электрической сети.
- Согласно действующим правилам техники безопасности при установке прибора должен быть использован многополюсный выключатель с зазором не менее 3 мм между разомкнутыми контактами.
- Не пользуйтесь многогнездовыми переходниками и удлинителями.
- Не тяните за сетевой шнур прибора.
- После завершения установки электрические компоненты должны быть недоступны для пользователя.
- Этот прибор предназначен исключительно для приготовления пищи в бытовых условиях. Запрещается использовать прибор для любых других целей (например, для отопления помещений). Изготовитель не несет никакой ответственности за ненадлежащее использование или неправильную настройку органов управления.
- Во время работы прибор и его доступные части сильно нагреваются. Будьте осторожны, чтобы случайно не коснуться зон нагрева. Маленьких детей в возрасте 0-3 и 3-8 лет не следует подпускать к прибору и осуществлять постоянный надзор за ними.
- Этот прибор может использоваться детьми, начиная с 8-летнего возраста, и лицами с ограниченными физическими, сенсорными или умственными возможностями или лицами, не имеющими достаточного опыта и знаний; указанные лица могут пользоваться прибором только в том случае, если они были предварительно подготовлены или проинструктированы и понимают, в чем состоит опасность.

- Не касайтесь нагревательных элементов прибора при его использовании и по его окончании. Следует исключать контакт с тканью или иным воспламеняющимся материалом до тех пор, пока все детали прибора не остынут до температуры, не представляющей опасности.
- Не кладите на прибор или вблизи него предметы из воспламеняющихся материалов:
- Разогретые до высокой температуры жиры и масло могут легко воспламениться. При приготовлении блюд с большим количеством жира или масла необходимо постоянно следить за этим процессом.
- Не кладите на зоны нагрева металлические предметы, такие как столовые приборы (ножи, вилки, ложки и т.п.), крышки или другие предметы, поскольку они могут нагреться.
- Установка разделительной панели (не предусмотрена в комплекте поставки) в нише под прибором является обязательным требованием.
- В случае появления трещин на поверхности выключите прибор во избежание поражения электрическим током (только для моделей со стеклянной поверхностью).
- Не допускается использование внешнего таймера (реле времени) или системы дистанционного управления для включения данного прибора.
- Оставление варочной панели без присмотра при приготовлении блюд на масле или жире опасно и может привести к возгоранию. НИ В КОЕМ СЛУЧАЕ не пытайтесь потушить огонь водой; вместо этого выключите прибор и накройте его крышкой или противопожарным одеялом, чтобы перекрыть доступ воздуха.  
Опасность возгорания: не храните предметы на рабочей поверхности варочной панели.
- Не чистите варочную панель парочистителем!
- Металлические предметы, например, ножи, вилки, ложки и крышки не следует класть на рабочую поверхность варочной панели, т.к. они могут нагреться.
- После использования выключите зону нагрева с помощью соответствующей ручки; не полагайтесь на детектор посуды (только для индукционных плит).

## ЗАЩИТА ОКРУЖАЮЩЕЙ СРЕДЫ


### Удаление в отходы упаковочных материалов

Упаковочный материал допускает 100% вторичную переработку, о чем свидетельствует соответствующий символ . Не следует выбрасывать различные части упаковки вместе с бытовым мусором. Они должны быть утилизированы в соответствии с действующими местными нормами.

### Утилизация изделия

Данный прибор имеет маркировку в соответствии с требованиями Европейской Директивы 2012/19/ЕС по утилизации электрического и электронного оборудования (WEEE).

Обеспечивая надлежащую утилизацию изделия, потребитель способствует предотвращению возможного негативного воздействия на окружающую среду и здоровье людей.

Символ  на самом изделии или на сопроводительной документации указывает на то, что с ним нельзя обращаться как с обычными бытовыми отходами.

Вместо этого его следует сдавать в соответствующий пункт приемки электрического и электронного оборудования для последующей утилизации.

### Энергосбережение

Для получения оптимальных результатов рекомендуется придерживаться правил, перечисленных ниже.

- Использовать кастрюли и сковороды, диаметр дна которых равен диаметру зон нагрева.
- Использовать только кастрюли и сковороды с ровным дном.
- По мере возможности во время приготовления закрывать кастрюли крышкой.
- Использовать скороварку, что значительно снижает потребление электроэнергии и время приготовления.
- Ставить кастрюлю по центру зоны нагрева, обозначенной на поверхности варочной панели.

## ЗАЯВЛЕНИЕ О СООТВЕТСТВИИ

- Прибор разработан, изготовлен и выпущен в продажу в соответствии с требованиями по безопасности Директивы по низковольтному оборудованию 2006/95/CE (заменяющей Директиву 73/23/ЕЕС и последующие изменения), требованиями по защите Директивы по электромагнитной совместимости (ЭМС) 2004/108/CE.
- Настоящий прибор соответствует требованиям экодизайна Европейского Регламента №66/2014 в соответствии с Европейским Стандартом EN 60350-2.

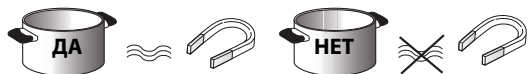
## ПРЕЖДЕ ЧЕМ ПОЛЬЗОВАТЬСЯ ПРИБОРОМ



**ВНИМАНИЕ!** В случае использования посуды неподходящего размера зоны нагрева не включаются. Следует пользоваться только той посудой, на которой нанесен символ “ИНДУКЦИОННАЯ СИСТЕМА” (см. рис. сбоку). Прежде чем включать варочную панель, поставьте посуду на нужную зону нагрева.

Даже при использовании соответствующих кастрюль варочные зоны нельзя использовать при температурах ниже 10°C.

## УЖЕ ИСПОЛЬЗУЕМАЯ ПОСУДА



С помощью магнита проверьте, пригодно ли дно кастрюли для приготовления пищи на индукционной плите: если дно кастрюли или сковороды не намагничено, посуда не пригодна для использования на индукционных плитах.

- Удостоверьтесь в том, что на дне посуды нет шероховатостей, в противном случае можно поцарапать поверхность варочной панели. Проверьте свою посуду.
- Ни в коем случае не ставьте горячие кастрюли и сковороды на панель управления варочной панели. Это может привести к выходу ее из строя.

## РЕКОМЕНДУЕМЫЕ ДИАМЕТРЫ ДНА КАСТРЮЛЬ

**Поставьте кастрюлю на выбранную конфорку, прежде чем включить варочную панель.**

Для достижения хороших кулинарных результатов диаметр основания посуды должен соответствовать размеру конфорки.

Диаметр (см)	Макс. (см)	Мин. (см)	Диаметр (см)	Макс. (см)	Мин. (см)
14,5	14,5	10	28	28	17
18	18	12	30	30	17
21	21	15	МОСТ/ОБЪЕДИНЕНИЕ	39 - 18	12
24	24	15			
26	26	17			

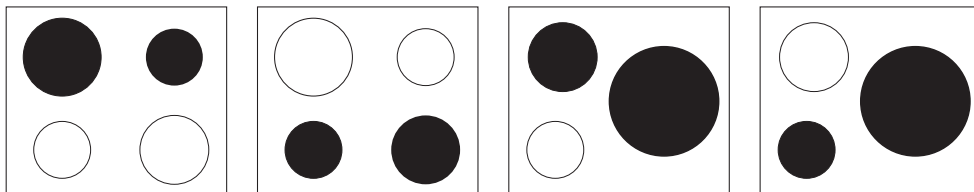
### Размер посуды

Для определения размера посуды измерьте ее основание (см. рисунок). Руководствуйтесь представленной ниже таблицей размеров для оптимального использования и правильного распознавания посуды. Каждая конфорка имеет минимальный порог распознавания, зависящий от материала, из которого сделана посуда. Поэтому пользуйтесь конфоркой наиболее подходящей для диаметра вашей посуды.



## РЕКОМЕНДУЕМОЕ ПОЛОЖЕНИЕ КАСТРЮЛИ

Для получения оптимальных результатов при одновременном использовании двух кастрюль располагайте их так, как показано на рисунках внизу:



## ТАБЛИЦА УРОВНЕЙ МОЩНОСТИ

Уровень мощности		Способ приготовления	Назначение уровня мощности (данные указания представляют дополнение к опыту пользователя и его навыкам приготовления пищи)
<b>Макс. мощность</b>	<b>Boost</b>	Быстрый разогрев	Очень удобный режим, дающий возможность за короткое время поднять температуру для быстрого доведения воды до закипания или быстрого разогрева жидких продуктов
	<b>9-7</b>	Жарка - кипячение	Очень удобный режим, дающий возможность обжаривать продукты, начинать приготовление, жарить замороженные продукты, быстро доводить до кипения
<b>Высокая мощность</b>		Обжаривание до образования корочки - жарка на слабом огне - кипячение - жарка на решетке	Очень удобный режим, дающий возможность жарить на медленном огне, поддерживать интенсивное кипение, готовить в общем случае и жарить на решетке (в течение небольшого промежутка времени, 5-10 минут)
	<b>7-5</b>	Обжаривание до образования корочки - приготовление в общем случае - тушение - жарка на слабом огне - жарка на решетке	Очень удобный режим, дающий возможность жарить на медленном огне, поддерживать небольшое кипение, готовить в общем случае и жарить на решетке (в течение промежутка времени 10-20 минут), а также для предварительного нагрева
<b>Средняя мощность</b>		Приготовление в общем случае - тушение - жарка на слабом огне - жарка на решетке	Очень удобный режим, дающий возможность тушить, поддерживать слабое кипение, готовить в общем случае и жарить на решетке (продолжительное время).
	<b>4-3</b>	Приготовление в общем случае - доведение до начала кипения - загущение - доведение макаронных изделий до готовности путем перемешиванием с другими ингредиентами до однородного состояния получившегося соуса	Очень удобный режим для блюд, требующих длительного времени приготовления (рис, соусы, жаркое, рыба), в присутствии жидкости (например, воды, вина, бульона, молока), доведение макаронных изделий до готовности путем перемешиванием с другими ингредиентами до однородного состояния получившегося соуса
<b>Низкая мощность</b>		Растапливание - размораживание - сохранение блюда теплым - доведение ризотто до готовности путем перемешиванием с другими ингредиентами до однородного состояния получившегося соуса	Очень удобный режим, дающий возможность размягчать сливочное масло, постепенно растапливать шоколад, размораживать продукты небольшого размера и сохранять горячими только что приготовленные блюда (например, соусы, супы, похлебки)
	Очень удобный режим, дающий возможность сохранять горячими только что приготовленные блюда или поддерживать нужную температуру сервировочных блюд (при применении посуды, годной для приготовления на индукционных варочных панелях)		
<b>OFF (ВЫКЛ)</b>	<b>Мощность равна нулю</b>	Использование в качестве подставки	Варочная панель находится в режиме ожидания или полностью выключена (по окончании приготовления возможно наличие остаточного тепла, на что указывает буква "H" на дисплее)

### ПРИМЕЧАНИЕ:

В случае кратковременного приготовления, при котором требуется идеальное распределение тепла (например, при жарке блинов), на двойной зоне нагрева диаметром 28 см (там, где таковая имеется) рекомендуется использовать посуду диаметром не более 24 см. В случаях, когда требуется щадящий режим приготовления (например, при растапливании шоколада или сливочного масла), рекомендуется использовать одинарные зоны нагрева меньшего диаметра.



## УСТАНОВКА

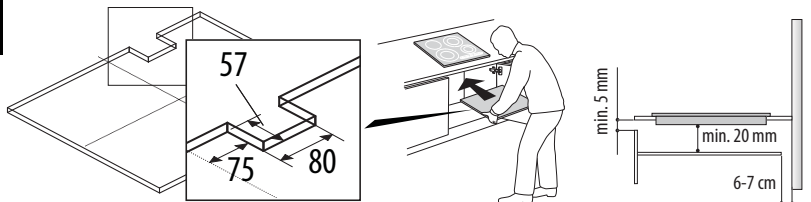
После распаковки прибора проверьте его на отсутствие повреждений, которые могли возникнуть во время транспортировки; в случае возникших проблем обратитесь к продавцу или в сервисный центр.

Размеры для встраивания и указания по установке см. на иллюстрациях на стр.2.

### **ТРЕБОВАНИЯ К КУХОННОЙ МЕБЕЛИ, ИСПОЛЪЗУЕМОЙ ПРИ ВСТРАИВАНИИ ПРИБОРА**

#### **! ПРЕДУПРЕЖДЕНИЕ**

- Установите под варочной панелью разделительную панель.
- После завершения установки доступ к нижней части прибора должен быть невозможен.
- В случае установки под варочной панелью духовки разделительную панель устанавливать не нужно.
- Расстояние между нижней поверхностью прибора и разделительной панелью должно соответствовать размерам, указанным на рисунке.
- В целях обеспечения правильной работы прибора требуемый минимальный зазор между варочной панелью и верхней панелью кухонной мебели (5 мм) должен всегда оставаться свободным.
- Если под варочной панелью установлен духовой шкаф, убедитесь в том, что он оснащен системой охлаждения.
- Не устанавливайте варочную панель рядом с посудомоечной или стиральной машиной, чтобы не подвергать электрические компоненты вредному воздействию пара или влаги.
- В случае установки заподлицо запросите в сервисном центре комплект винтов 4801 211 00112.
- Для снятия варочной панели пользуйтесь отверткой (не входит в комплект поставки), нажимая ей на пружины, расположенные с ее нижней стороны по периметру.

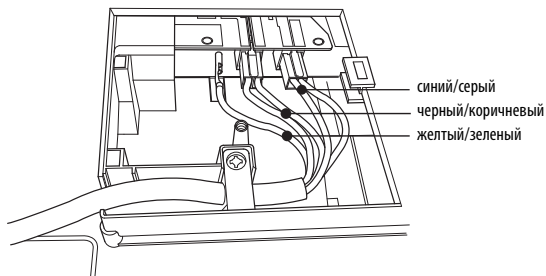
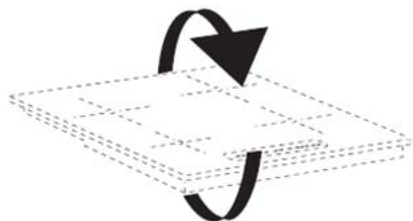




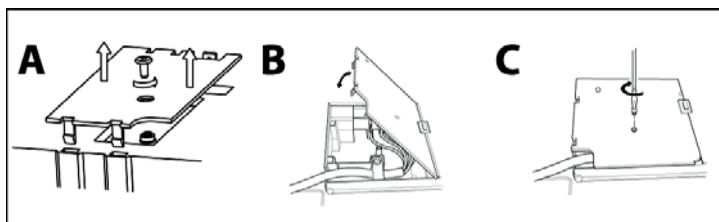
# ПОДКЛЮЧЕНИЕ К ЭЛЕКТРИЧЕСКОЙ СЕТИ

## ВАЖНО

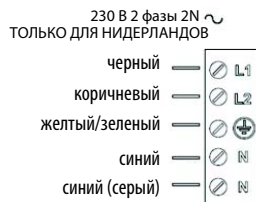
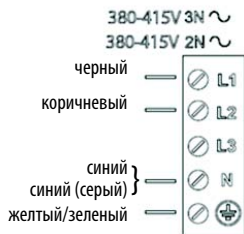
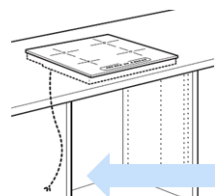
- Отключите прибор от электросети.
- Установка прибора должна выполняться квалифицированным специалистом с соблюдением действующих правил техники безопасности и установки оборудования.
- Изготовитель снимает с себя всякую ответственность за повреждения предметов или травмы людей и животных, явившиеся результатом несоблюдения правил, изложенных в этой главе.
- Длина кабеля электропитания должна быть достаточной для того, чтобы варочную панель можно было снять со столешницы.
- Убедитесь, что напряжение, указанное на паспортной табличке, расположенной на нижней стороне прибора, соответствует напряжению сети в помещении.



1. Снимите крышку клеммной коробки (A), вывинтив винт крепления, и вставьте крышку в шарнирное соединение (B) клеммной коробки.
  2. Вставьте сетевой шнур в кабельный зажим и подсоедините провода к клеммной колодке в соответствии с находящейся рядом с ней схемой.
  3. Закрепите сетевой шнур с помощью кабельного зажима.
  4. Закройте крышку (C) и закрепите ее на клеммной коробке с помощью снятого ранее винта.
- При каждом подключении к электросети варочная панель производит автоматическую проверку в течение нескольких секунд.



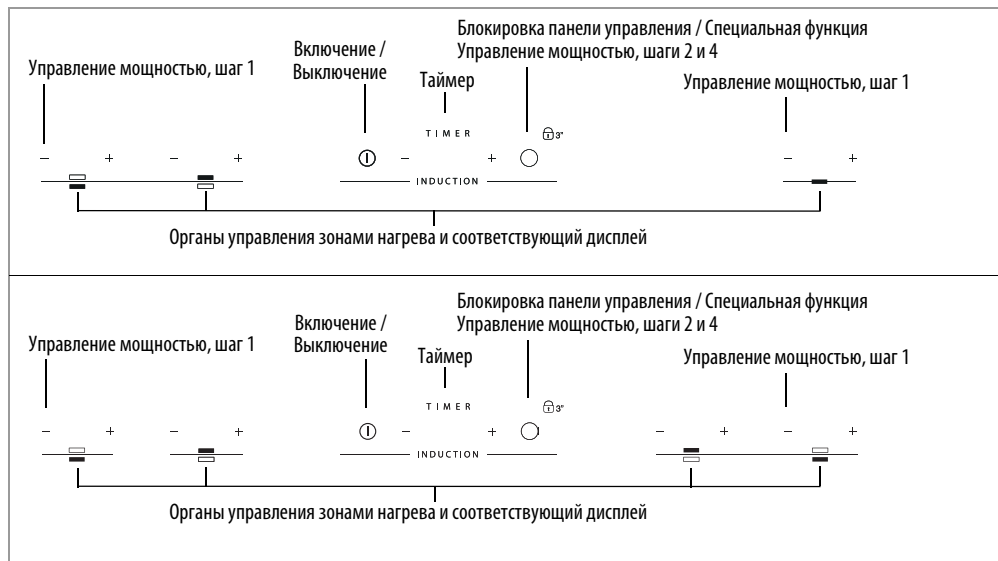
Подключение к электросети





## Описание панели управления

### Панель управления



### Включение/выключение варочной панели

Чтобы включить варочную панель, нажмите кнопку и удерживайте ее в нажатом состоянии приблизительно 2 секунды - пока не загорятся дисплеи зон нагрева. Чтобы выключить панель, нажмите эту же кнопку и дождитесь, чтобы погас дисплей. При этом происходит выключение всех зон нагрева.

После использования варочной панели индикатор остаточного тепла "Н" продолжит гореть до тех пор, пока зоны нагрева не остынут.

Если в течение 10 секунд после включения варочной панели не выбирается ни одна функция, панель автоматически выключается.

### Включение и регулировка зон нагрева



- Индикаторная лампочка наличия напряжения
- Индикация выбранной зоны нагрева



- Расположение зоны нагрева

Поставьте кастрюлю на варочную зону, включите варочную панель, включите нужную варочную зону, прикоснувшись к кнопке "+"; на дисплее отобразится "0". Можно установить желаемый уровень мощности, от мин. 0 до макс. 9, или ускоренный режим "P" (при наличии). Для увеличения уровня мощности нажмите кнопку "+". Для уменьшения уровня мощности нажмите кнопку "-".

### Выключение зон нагрева

Для выключения варочной панели нажмите соответствующие кнопки "+" и "-" и удержите в нажатом состоянии более 3 секунд.


При этом происходит выключение зоны нагрева, и если она еще горячая, то внутри кружка отображается буква "Н".

### Блокировка панели управления

Эта функция позволяет блокировать органы управления варочной панели, чтобы предотвратить ее случайное включение. Для активизирования блокировки панели управления включите варочную панель и три секунды удерживайте в нажатом положении кнопку функции блокировки. Звучит сигнал и загорается световой индикатор рядом с символом закрытого замка. При этом вся панель управления, за исключением функции выключения, блокируется. Чтобы отключить блокировку управления, повторите процедуру ее активации. При этом светящаяся точка погаснет, и панель вернется в рабочее состояние.

Вода, жидкость, пролившаяся из кастрюль, или любые предметы, помещенные на кнопку под символом блокировки, могут вызвать произвольное включение или выключение блокировки панели управления.

## Таймер


-  Таймер может использоваться для задания времени готовки до 99 минут (1 час и 39 минут) включительно для всех зон нагрева.
- + Выберите варочную зону для использования с таймером и нажмите таймер (см. рисунок); звуковой сигнал свидетельствует о включении функции (см. рисунок). На дисплее отображается "00" и загорается светодиодная индикация. Значения времени по таймеру можно увеличивать или изменять кнопками "+" и "-" функции слайдера. После истечения заданного времени раздастся звуковой сигнал и данная зона нагрева выключается автоматически. Для отключения таймера нажмите и удержите кнопку Таймера не менее трех секунд.
- Для установки таймера для другой зоны нагрева повторите описанную выше процедуру. На дисплее таймера всегда отображается таймер для выбранной зоны или таймер с ближайшим временем истечения.
- Чтобы изменить время по таймеру или отключить его, нажмите на кнопку выбора зоны нагрева для данного таймера.

## Предупреждения на панели управления


### Специальные функции (если имеется)



Некоторые модели оснащены специальными функциями:

#### Функция автоматического задания мощности


Эта функция автоматически задает минимальный уровень мощности, требующийся для поддержания кипения. Эту функцию следует включать после доведения блюда до кипения; для этого нажмите вначале кнопку соответствующей зоны нагрева, а затем - кнопку .

#### Индикатор остаточного тепла.

 В варочной панели предусмотрен индикатор остаточного тепла для каждой зоны нагрева. Этот индикатор указывает, на каких зонах нагрева сохраняется высокая температура.

 Если на дисплее высвечивается , зона нагрева еще не остыла. При горящем индикаторе остаточного тепла соответствующую зону нагрева можно использовать, например, чтобы не дать пище остыть или чтобы растопить масло. После того как зона нагрева остынет, дисплей выключится.

#### Индикатор кастрюли неверного размера или отсутствия посуды

 В случае если посуда оказывается по каким-то причинам неподходящей для использования на данной варочной индукционной панели, например, при ее неправильной установке или несоответствующих размерах, то на дисплей выводится указание, означающее "отсутствие посуды" (см. рис. сбоку). В таких ситуациях рекомендуется перемещать кастрюлю по поверхности варочной панели, пока вы не найдете рабочую зону. Если в течение 60 секунд система не зафиксирует наличие какой-либо посуды, то произойдет выключение варочной панели.

#### Функция быстрого кипячения (Ускоренный режим, если имеется)

Эта функция предусмотрена только для некоторых зон нагрева, она позволяет максимально использовать мощность панели (например, чтобы быстро вскипятить воду). Для включения этой функции нажимайте кнопку "+" до тех пор, пока на дисплее не высветится "P". Через 5 минут после включения функции Booster (Быстрое кипячение) соответствующая зона нагрева автоматически переключается на уровень мощности 9.

#### МОСТ/ОБЪЕДИНЕНИЕ КОНФОРК

Эта функция используется в том случае, если одной конфорки недостаточно для правильного нагрева посуды (например, большая посуда для рыбы или мяса). Чтобы включить функцию "МОСТ/ОБЪЕДИНЕНИЕ КОНФОРК", нажмите одновременно кнопки "+" и "-", как показано на рисунке ниже.



#### "Управление мощностью" ("Power management") (Функция, если имеется)

Благодаря функции "Управления мощностью" пользователь, в соответствии с необходимостью, имеет возможность задать максимальную мощность, которую может достигнуть поверхность.




Данную регулировку можно выполнить в любой момент, при этом она сохраняется до следующего изменения.

Если задается максимальная мощность, поверхность автоматически настроит распределение мощности по различным зонам нагрева, гарантируя, что пороговое значение не будет превышено, с тем преимуществом, что возможно управление одновременно всеми зонами и без проблем с перегрузкой.

На дисплее отображаются 4 доступных уровня мощности: 2,5 – 4,0 – 6,0 – 7,2 кВт (7,2 кВт является максимальной мощностью варочной панели)

В момент приобретения поверхность установлена на максимальную мощность.

В первые 60 сек после включения устройства в электрическую сеть можно настроить необходимый уровень мощности, проделав следующие операции:

Шаг	Панель управления	Дисплей и органы управления
1	 Нажмите на примерно 3 секунды обе кнопки управления мощностью (шаг 1)	
2	Чтобы подтвердить предыдущий шаг (шаг 2), нажмите кнопку "Управление мощностью"	На дисплее отображается 
3	 Нажмите, чтобы установить уровень, выбранный из доступных опций	Загорается индикатор и подсветка используемых варочных зон
4	Чтобы подтвердить предыдущий шаг (шаг 4), нажмите кнопку "Управление мощностью"	На дисплее на приблизительно 2 секунды выводится установленный уровень; после этого варочная панель издает звуковой сигнал и выключается; теперь она готова к работе

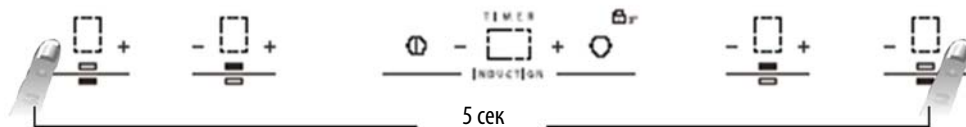
В случае ошибочной установки мощности в центре появляется символ **EE**, сопровождаемый непрерывным звуковым сигналом в течение 5 секунд. В этом случае повторите процедуру конфигурации сначала. Если ошибка не исчезает, обратитесь за помощью в Сервисную службу.

Если во время обычного использования, когда достигнут максимальный возможный уровень мощности, пользователь пытается увеличить ее, уровень используемой зоны нагрева дважды мигает и включается звуковой сигнал.

Если для этой зоны требуется большая мощность, необходимо уменьшить вручную уровень мощности в одной или нескольких работающих зонах нагрева.

### Активация / деактивация звукового сигнала

Включите варочную панель, одновременно нажмите и удержите в течение примерно пяти секунд кнопку “-” первой варочной зоны и правую наружную кнопку (как показано ниже).



## ЧИСТКА



### ПРЕДУПРЕЖДЕНИЕ

- **Запрещается пользоваться парочистителями.**
- **Перед началом чистки убедитесь в том, что зоны нагрева выключены и что индикатор остаточного тепла (“Н”) не горит.**

**ВНИМАНИЕ!** Не пользуйтесь губками с абразивным слоем или металлическими мочалками. Пользование такими принадлежностями может со временем привести к повреждению стекла.

- После каждого случая пользования необходимо дать варочной панели остыть, а затем почистить ее, для того чтобы удалить пятна и следы пригорания остатков продуктов.
- Попадание на варочную панель сахара или продуктов с высоким содержанием сахара может привести к повреждению панели; эти следы необходимо немедленно удалять.
- Соль, сахар и песок могут оставлять царапины на поверхности стекла.
- Пользуйтесь мягкой тряпкой, гигроскопичной бумагой для кухни или специальными средствами для чистки варочных панелей (соблюдайте указания изготовителя).
- Пролитая на варочные зоны жидкость может вызвать вибрацию или перемещение кастрюль.

## ПОИСК И УСТРАНЕНИЕ НЕИСПРАВНОСТЕЙ

- Прочтите и соблюдайте указания, данные в разделе “Указания по эксплуатации”.
- Удостоверьтесь в бесперебойной подаче электропитания.
- После чистки панели тщательно вытирайте насухо ее поверхность.
- Если после включения варочной панели на дисплее появляется какой-либо буквенно-цифровой код, действуйте в соответствии с указаниями, данными в следующей таблице.
- Если после пользования варочной панели оказывается невозможным выключить ее, немедленно выньте вилку кабеля питания из розетки.

КОД ОШИБКИ	ОПИСАНИЕ	ВОЗМОЖНЫЕ ПРИЧИНЫ	ИСПРАВЛЕНИЕ ОШИБКИ
C81, C82	Панель управления выключается из-за слишком высокой температуры	Температура электронных элементов в плате слишком высока	Дайте плите остыть перед следующим использованием.
C83	На контрольной панели высвечивается код ошибки, связанной с электроникой	На плиту подается избыточно высокое напряжение	Плиту можно использовать, но необходимо обратиться в сервисный центр
C85	Плита не может разогреть кастрюлю	Кастрюля непригодна для индукционных плит	Используйте кастрюлю, пригодную для индукционных плит
F02 или F04 или C84	Неправильное подключение электропитания или проблема с электросетью	Датчик обнаружил расхождение между параметрами плиты и напряжением в сети	Отключите варочную панель от электросети и проверьте подключение
F01, F05, F06, F07, F10, F12, F25, F33, F34, F36, F37, F46, F47, F48, F49, F58, F61, F62, F63, F72, F74, F77	Отключите варочную панель от сети питания. Подождите несколько секунд и снова включите. Если проблема не уступает, позвоните в сервисный центр и назовите код ошибки		

## ШУМ, СОЗДАВАЕМЫЙ ВАРОЧНОЙ ПАНЕЛЬЮ

При работе в нормальном режиме индукционные варочные панели в зависимости от типа материала и режима приготовления пищи могут издавать шумы и вибрировать, например, как описано ниже:

- **Шум:** этот тип вибрации обусловлен использованием кастрюль, изготовленных из различных материалов, наложенных друг на друга.
- **Пощелкивание при использовании средней и низкой мощности:** шум обусловлен выходом в необходимый режим мощности.
- **Ритмическое пощелкивание:** шум обусловлен работой нескольких варочных зон и / или использованием высокой мощности.
- **Слабое шипение:** шум обусловлен типом используемой посуды и количеством содержащейся в ней пищи.
- **Фоновый шум:** индукционная варочная панель оснащена вентилятором для охлаждения электронных компонентов, поэтому во время работы и в течение нескольких минут после выключения варочной панели слышится шум вентилятора. При увеличении/ снижении числа активных зон шум вентилятора может соответственно возрастать или снижаться.

Это нормальные условия, важные для соответствующего функционирования индукционной системы; это не свидетельствует о неисправности или повреждении.

## СЕРВИСНЫЙ ЦЕНТР

### Прежде чем обращаться в сервисный центр

1. Попробуйте устранить неисправность самостоятельно, следуя указаниям, приведенным в разделе "Поиск и устранение неисправностей".
2. Выключите прибор и снова включите его, чтобы проверить, устранена ли неисправность.

**Если после выполнения вышеописанных действий неисправность не удалось устранить, обратитесь в ближайший сервисный центр.**

Сообщите:

- характер неисправности;
- тип и модель варочной панели;
- сервисный номер (число после слова Service на паспортной табличке, находящейся на нижней стороне прибора (на металлической пластинке));
- ваш полный адрес;
- номер телефона и код города.

**SERVICE** 0000 000 00000



В случае необходимости ремонта варочной панели обращайтесь в авторизованный сервисный центр (такой центр гарантирует использование фирменных запасных частей и правильно выполненный ремонт прибора). Срок наличия запасных частей: 10 лет.