

# Haier

КІРКІТІРІЛЕТІН КЕРАМИКАЛЫ ПІСІРГІШ  
ПАНЕЛЬ МОНТАЖДАУ ЖНЕ  
ПАЙДАЛАНУ ЖНІНДЕГІ НСАУЛЫ

**ВСТРАИВАЕМАЯ  
СТЕКЛОКЕРАМИЧЕСКАЯ  
ВАРОЧНАЯ ПАНЕЛЬ  
РУКОВОДСТВО ПО МОНТАЖУ И  
ЭКСПЛУАТАЦИИ**

**ННХ-С64ДФВ  
ННХ-С64ДVB**

**Перед началом работы с новой варочной  
панелью внимательно прочитайте  
инструкцию.**

**МОНТАЖ ИЗДЕЛИЯ ДОПУСКАЕТСЯ  
ТОЛЬКО КВАЛИФИЦИРОВАННЫМ  
СПЕЦИАЛИСТОМ В СООТВЕТСТВИИ С  
ПРЕДОСТАВЛЕННЫМИ  
ИНСТРУКЦИЯМИ.**

## **ПРЕДУПРЕЖДЕНИЕ ОБ ОПАСНОСТИ**

1. После вскрытия упаковки проверьте целостность керамической варочной панели. При возникновении любых проблем обратитесь к поставщику.
2. Не выкидывайте упаковочные материалы (полиэтиленовый пакет, пену, гвозди, пакет и т. д.) в места, доступные для детей. Утилизируйте упаковку экологически безопасным способом.
3. Не заменяйте проводку ни при каких обстоятельствах.
4. Утилизируйте изделие экологически безопасным способом.
5. Во избежание опасности поврежденный кабель питания должен быть заменен производителем, его сервисным агентом или аналогичными квалифицированными лицами.
6. Это устройство может использоваться детьми в возрасте от 8 лет и старше и лицами с ограниченными физическими, сенсорными или умственными способностями или отсутствием опыта и знаний, если они делают это под надзором или если им была предоставлена инструкция относительно безопасного использования устройства и они понимают возможные опасности.
7. Не позволяйте детям играть с изделием. Чистка и обслуживание изделия не должны выполняться детьми без присмотра.
8. При работе изделия не смотрите пристально на элементы варочной панели.
9. Открытые части изделия во время использования могут нагреваться. Во избежание ожогов не подпускайте маленьких детей к варочной панели.
10. **ПРЕДУПРЕЖДЕНИЕ:** Если на поверхности есть трещины, выключите прибор, чтобы избежать возможного поражения электрическим током. Это требование действует для варочной поверхности из стеклокерамики или подобного материала, которые защищают токоведущие части.
11. Указывается, что пароочиститель не используется.
12. Металлические предметы, такие как ножи, вилки, ложки и крышки, не следует размещать на поверхности плиты, так как они могут нагреваться.
13. **ПРЕДОСТЕРЕЖЕНИЕ:** температура поверхности превышает 95 °С. Во избежание опасности доступ под изделие должен быть ограничен. Обратитесь к инструкции по монтажу.
14. **ПРЕДУПРЕЖДЕНИЕ:** во время использования изделие и его открытые части нагреваются. Следует избегать прикосновения к нагревательным элементам. Дети в возрасте до 8 лет должны находиться под постоянным контролем.
15. Изделие не предназначено для эксплуатации с помощью внешнего таймера или отдельной системы дистанционного управления.
16. **ПРЕДУПРЕЖДЕНИЕ:** приготовление пищи на варочной панели с использованием жира или масла без присмотра может быть опасным и привести к возгоранию. **НИКОГДА** не пытайтесь потушить огонь водой; вместо этого выключите изделие, а затем накройте пламя, например, крышкой или противопожарным одеялом.
17. **ПРЕДУПРЕЖДЕНИЕ:** опасность возгорания: не храните предметы на варочных поверхностях.
18. **ПРЕДОСТЕРЕЖЕНИЕ:** процесс приготовления должен проводиться под контролем. **Краткосрочный процесс приготовления пищи должен контролироваться постоянно.** **ПРЕДУПРЕЖДЕНИЕ:** используйте только защитные приспособления варочной панели, разработанные производителем кухонного изделия или указанные производителем изделия в инструкциях по эксплуатации в качестве подходящих, либо защитные приспособления, входящие в состав изделия. Использование неподходящих защитных приспособлений может привести к несчастным случаям.

В этой брошюре содержатся дубликат таблички с паспортными данными и схема соединений. Прикрепите эти таблички рядом с варочной поверхностью для удобства использования. Производитель не несет ответственности за какие-либо неточности в этом руководстве из-за ошибок печати или транскрипции; показанные чертежи являются исключительно ориентировочными. Производитель также оставляет за собой право вносить в свою продукцию любые изменения, которые также могут считаться необходимыми или полезными в интересах пользователя и не ставят под угрозу основные функциональные и защитные функции самих изделий.

## **Использование**

Инструкции и рекомендации по использованию

1. Не прикасайтесь к встроенной керамической варочной панели мокрыми руками или ногами.
2. Не управляйте встроенной электрической варочной панелью босиком.
3. Не позволяйте маленьким детям управлять встроенной керамической варочной панелью.
4. Перед выполнением обслуживания и очистки отключите источник питания.
5. Во время работы встраиваемая керамическая варочная панель и окружающий воздух нагреваются, поэтому не прикасайтесь к панели и не подпускайте к ней детей.
6. Использование пароочистителя для очистки изделия не допускается.
7. Изделие не предназначено для эксплуатации с помощью внешнего таймера или отдельной системы дистанционного управления.
8. Керамическая варочная панель должна быть встроена в термостойкий шкаф. При первом

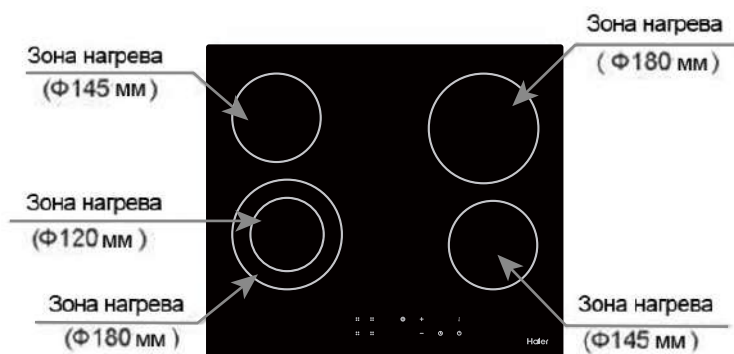
использовании может появиться дым. Оставьте панель на короткое время, чтобы сжечь излишки герметика.

### Управление верхней частью с конфорками

Керамические конфорки могут быть стандартного или быстрого типа. Конфорки быстрого типа обозначены красной меткой в центре.

Правильно подобранная посуда экономит энергию. Посуда должна иметь толстое, плоское дно, диаметр которого должен быть равен диаметру конфорки, так как в этом случае тепло передается наиболее эффективно.

Советы по использованию конфорок. Чтобы экономить энергию и продлить срок службы керамических конфорок, рекомендуется использовать посуду с плоским дном и диаметром не менее диаметра конфорок. Необходимо следить за тем, чтобы на керамические конфорки не попадала жидкость. Никогда не оставляйте конфорки без посуды или с пустой посудой, и никогда не используйте конфорки для нагрева тарелок. Включайте конфорки после размещения посуды. После выключения конфорки в течение некоторого времени остаются теплыми, не прикасайтесь к ним. Перед тем как снять посуду с конфорки, выключите нагревательный элемент.



### Сенсорное управление

- Все операции выполняются с помощью сенсорных кнопок, расположенных на панели управления.
- Каждая сенсорная кнопка управления имеет соответствующий визуальный дисплей (индикаторную лампу).
- Каждое прикосновение будет сопровождаться звуковым сигналом.



рис. 1

### Включение керамической варочной панели

- Для включения изделия нажмите кнопку включения/выключения («ON/OFF») (рис. 1).
- Варочная панель подаст однократный звуковой сигнал, и индикаторы всех конфорок на короткое время включатся. Это указывает на то, что варочная панель перешла в режим ожидания.



рис. 2

**Примечание:** Следующее действие необходимо выполнить в течение одной минуты, в противном случае контроллер автоматически выключится.

### Включение конфорки и настройка уровня мощности

- Нажмите кнопку выбора конфорки (рис. 2), которую вы хотите использовать.
  - Выберите требуемый уровень нагрева (1–9) с помощью кнопок со стрелками вверх и вниз (рис. 3).
- При продолжительном нажатии на любую из этих кнопок значение на дисплее уровня нагрева будет увеличиваться или уменьшаться.

**Примечание:** если значение мощности на дисплее равно 0, нажмите на кнопку, и для мощности будет задано значение 9.

## Выключение керамической варочной панели

1. Нажмите кнопку «ON/OFF», и варочная панель выключится. Варочную панель можно выключить в любое время, нажав кнопку «ON/OFF».
2. Варочную панель можно выключить нажатием кнопок со стрелками вверх или вниз до появления 0.

После отключения конфорки на соответствующем дисплее будет показана мигающая буква «Н».

Это означает, что температура конфорки выше 60 °С и поэтому все еще достаточно высока и может причинить вред.

- Когда температура конфорки опустится ниже 60 °С, буква «Н» погаснет. Даже если температура опустилась ниже 60 °С, конфорка может стать причиной ожогов. **ВАЖНАЯ ИНФОРМАЦИЯ:** если отключить питание изделия, индикатор остаточного тепла исчезнет.

## Блокировка керамической варочной панели

Чтобы заблокировать керамическую варочную панель, нажмите кнопку блокировки (рис. 4) при включенном изделии. При включении блокировки все кнопки на панели управления будут заблокированы, за исключением кнопки «ON/OFF». Чтобы отключить предохранительную блокировку, снова нажмите на кнопку замка.

После этого вы сможете регулировать уровень нагрева любой конфорки варочной панели.

## Таймер

Ваша варочная панель оснащена таймером, который вы можете настроить (от 1 до 99 минут) для каждой конфорки. В конце периода обратного отсчета прозвучит звуковой сигнал, и соответствующая конфорка будет выключена.

- Выберите конфорку (рис. 2) и уровень нагрева (рис. 3).
- Нажмите кнопку таймера (рис. 5), а затем с помощью кнопок со стрелками вверх и вниз установите время обратного отсчета.
- Каждый раз при нажатии кнопки таймера со стрелкой вверх или вниз значение на дисплее таймера будет увеличиваться или уменьшаться с шагом в 1 минуту.

Уровень мощности	Предел времени (часы)
1–2	6
3–4	5
5	4
6–9	1,5

## Защитное отключение

- Если одна или несколько конфорок случайно оставлены включенными, то после определенного промежутка времени будет выполнено защитное отключение. Продолжительность времени зависит от установленного уровня мощности для этой конфорки. В таблице справа приведены ограничения по времени для каждого уровня мощности.
- В случае достижения точки защитного отключения одной из конфорок во время работы нескольких конфорок будет отключена только та конфорка, которая достигла точки защитного отключения.



рис. 6

## ДВОЙНАЯ ЗОНА НАГРЕВА

При включении ДВОЙНОЙ ЗОНЫ НАГРЕВА работает внутреннее кольцо. Для включения наружного кольца нажмите кнопку DUAL COOKING (рис. 6).

## Технические характеристики

Модель	Источник питания	Мощность (Вт)			Размеры (мм)	Размер выреза под встраиваемую панель (мм)
		145 мм	180 мм	180/120 мм		
ННХ-С64ДФБ ННХ-С64ДVB	220-240 В переменного тока, частота 50Гц	1200 Вт	1800 Вт	1700 Вт/700 Вт	590X520X68	564(Д)X494(Ш)

## Посуда

Используйте посуду с плоским дном. Неровные или тонкие днища приведут к избыточному расходу энергии и медленному приготовлению.

+



рис. 3

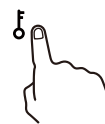


рис. 4



рис. 5

Диаметр посуды должен немного превышать диаметр конфорок. Использование посуды меньшего диаметра приведет к избыточному расходу энергии.

Не используйте слишком большую посуду. Превышение посуды, диаметр которой превышает диаметр конфорок более чем на 50 мм, может привести к перегреву компонентов варочной панели и образованию мелких трещин в эмали, в которые будет попадать грязь.

Используйте только сухую посуду. Не ставьте на конфорки мокрую или запотевшую посуду (например, крышки).

#### **Использование**

Не используйте неустойчивые кастрюли и сковородки, которые могут упасть или перевернуться.

Не эксплуатируйте варочную панель в течение длительного времени без посуды.



#### **Очистка**

Перед выполнением обслуживания отключите изделие от электросети и подождите, пока оно остынет.

Для очистки эмалированных элементов рекомендуется использовать теплую воду и моющие средства. Не допускается использование абразивных средств. Промойте стеклянную поверхность водой и высушите ее мягкой салфеткой. Для очистки конфорок используйте губку или мягкую салфетку и помните, что избыток воды может повредить электрические элементы. Трудно удаляемые загрязнения следует очищать с использованием неабразивных моющих средств или теплого уксуса. Очистите конфорки с помощью влажной салфетки, а затем нанесите тонкий слой средства на еще теплую конфорку.

К обслуживанию изделия допускаются только лицензированные специалисты по ремонту.

#### **Монтаж**

Подключение электричества. Изделия с трехполюсным кабелем настроены для работы с напряжением и частотой переменного тока, указанными на табличке с паспортными данными.

Ознакомьтесь со схемой соединений. Провод заземления обозначен желто/зеленым цветом.

Подключение к электросети должно осуществляться квалифицированным специалистом и в соответствии с действующими правилами. При монтаже изделия над встроенной духовкой эти два изделия должны подключаться отдельно.

Кабель питания должен быть расположен так, чтобы никакая его точка не нагревалась до температуры, на 50 °С превышающей температуру окружающей среды. Также убедитесь, что система электропитания имеет эффективное заземление и соответствует действующим стандартам, и что при монтаже изделия обеспечен удобный доступ к выключателю.

#### **Рекомендации по монтажу**

Номинальное напряжение нагревательных элементов варочной панели составляет 220–240 В.


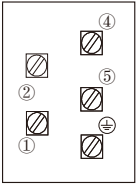

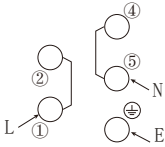
Изделие с трехполюсным кабелем настроено для работы с напряжением и частотой переменного тока, указанными на табличке с паспортными данными. Ознакомьтесь со схемой соединений. Провод заземления обозначен желто/зеленым цветом. Подключение к электросети должно осуществляться квалифицированным специалистом и в соответствии с действующими правилами. При монтаже изделия над встроенной духовкой эти два изделия должны подключаться отдельно, чтобы облегчить извлечение изделий и в целях обеспечения электрической безопасности.

Если приобретенное вами изделие не оснащено кабелем для подключения к электросети, необходимо использовать кабель, выдерживающий температуру не менее 90 °С.

В противном случае электрическая безопасность изделия может быть нарушена.

Изготовитель не несет ответственности за ущерб, причиненный лицам или вещам в результате несоблюдения вышеупомянутых предписаний или вмешательства в какую-либо часть изделия.



<p><b>СХЕМА СОЕДИНЕНИЙ</b> Осторожно! Напряжение нагревательных элементов 220–240 В. Осторожно! При выполнении подключения предохранительный провод должен быть подсоединен к зажиму  E</p>		<p>Рекомендуемый тип соединительного провода</p>
<p>Для заземленного однофазного соединения 220–240 В следует соединить перемычкой зажимы L и подсоединить зажимы  предохранительного провода</p>		

- Если кабель поврежден или требует замены, эта операция должна выполняться представителем центра послепродажного обслуживания с использованием специальных инструментов во избежание несчастных случаев.
- Если изделие подключается непосредственно к сети, необходимо установить многополюсный автоматический выключатель с расстоянием между контактами не менее 3 мм.
- Монтажник должен убедиться в выполнении правильного электрического соединения в соответствии с правилами безопасности.
- Кабель не должен быть изогнут или передавлен.
- Регулярная проверка и замена кабеля должна осуществляться только авторизованными специалистами.



**ВНИМАНИЕ!**

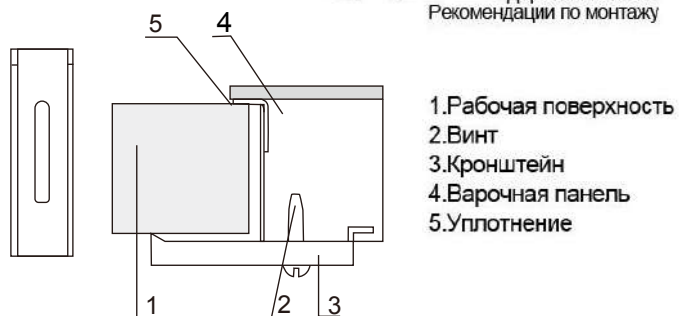
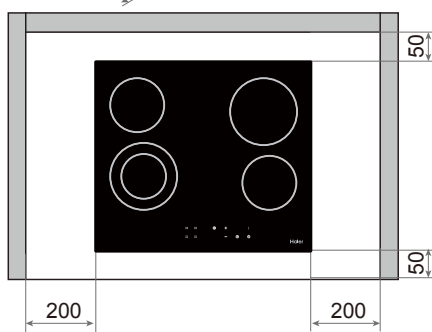
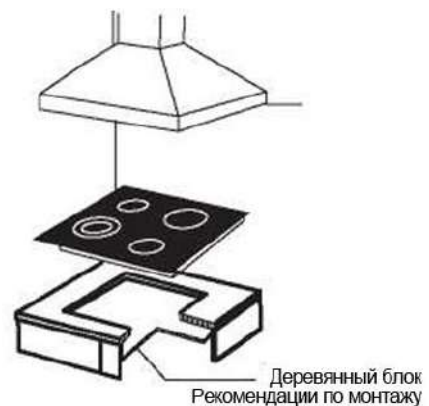
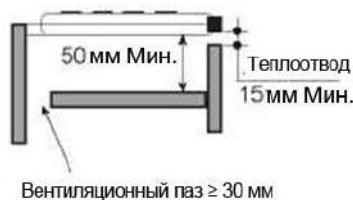
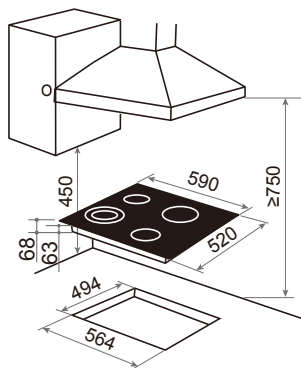
После выполнения электрического соединения закройте кабельный зажим. Закройте и закрутите крышку клеммной панели.



Изготовитель не несет ответственности за несоблюдение действующих стандартов. **ТЕХНИЧЕСКАЯ ИНФОРМАЦИЯ ДЛЯ ПЕРСОНАЛА ПО МОНТАЖУ:**

Монтаж изделия допускается только уполномоченным персоналом и в соответствии с правилами эксплуатации электроустановок. Поверхности стенок и столешницы должны выдерживать температуры до 95 градусов Цельсия. Все ламинаты, крепежные клеи и облицовочные материалы должны быть сертифицированы для этой температуры. Не устанавливайте изделие в месте, не защищенном от возгораний (например, рядом с занавесками). Производитель не несет никакой ответственности за управление изделием.

В соответствии с показанным ниже рисунком вырежьте квадратное отверстие в столешнице и разместите в нем встраиваемую электрическую варочную панель. Варочная панель может быть смонтирована на любой столешнице толщиной от 40 до 50 мм.



## Монтаж и крепление варочной панели

Перед вставкой варочной панели в столешницу разместите уплотнитель по нижней кромке варочной панели. Важно установить эту прокладку равномерно, без зазоров или перекрытия, чтобы избежать просачивания жидкостей под варочную панель.

1. Разместите прокладку вокруг нижнего края варочной панели, как показано на иллюстрации.
2. Установите варочную панель в отверстие для монтажа и прижмите ее так, чтобы варочная панель плотно опиралась на шкаф.
3. Закрепите варочную панель в нужном положении, используя прилагаемые крепежные кронштейны.

Закрепите варочную панель с нижней стороны столешницы с помощью предусмотренных креплений. Прикрутите один конец кронштейна к предварительно высверленным отверстиям в нижней части варочной панели. Другой конец кронштейна должен быть расположен под столешницей, чтобы закрепить варочную панель в нужном положении.



### Примечание 1:

Минимальная высота любых смежных элементов (включая легкие ламбрекены) составляет 450 мм, если они не изготовлены из огнестойкого материала (например, сталь, керамическая плитка).

### Примечание 2:

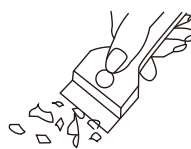
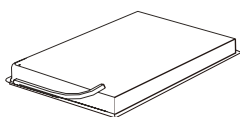
Наличие нависающих поверхностей или вытяжных систем на расстоянии менее 750 мм над конфорками не допускается.

**Примечание 3:** Оставьте зазор не менее 50 мм между основанием изделия и легко воспламеняющейся поверхностью. Никогда не оставляйте детали упаковки (полиэтиленовые пакеты, гвозди, вспененный полистирол и т. д.) в пределах досягаемости детей, поскольку они являются источником потенциальной опасности.

Варочная панель имеет специальный уплотнитель, которая предотвращает попадание жидкости в шкаф. Для правильного применения следуйте этим инструкциям.

### Уплотнение:

Отсоедините уплотнитель от подкладки так, чтобы прозрачный защитный по-прежнему был наклеен на уплотнитель. Переверните варочную панель и разместите уплотнитель надлежащим образом под нижним краем самой варочной панели, чтобы внешняя часть уплотнения была идеально совмещена с внешним краем варочной панели. Равномерно и надежно закрепите уплотнение на варочной панели, плотно прижимая его к месту.



Скребок для чистки варочной панели

## ОЧИСТКА И ТЕХНИЧЕСКОЕ ОБСЛУЖИВАНИЕ

- Для очистки и обслуживания стеклянной передней панели не используйте чистящие средства, содержащие абразивные материалы.

- При очистке не пользуйтесь чистящими средствами с сильным абразивным действием, например, чистящими порошками, содержащими абразивы, абразивные соединения, абразивные камни, пемзу, проволочные щетки и так далее. Они могут поцарапать варочную поверхность и вызвать неустраняемые повреждения.

- Сильные загрязнения, пригоревшие к варочной плите, можно удалить специальным скребком (не входит в комплект); при этом будьте осторожны, чтобы не повредить раму керамической панели.

### Осторожно!


Острое лезвие всегда должно быть защищено с помощью крышки (нажимайте на нее большим пальцем руки). При использовании изделия возможны травмы, поэтому будьте осторожны. Храните в

недоступном для детей месте.

Для очистки рекомендуется использовать соответствующие легкие чистящие или моющие средства, такие как, например, любые жидкие эмульсии для удаления жира. В качестве альтернативы можно использовать раствор теплой воды с небольшим количеством моющей жидкости или чистящие средства для раковин из нержавеющей стали.

### УСТРАНЕНИЕ НЕИСПРАВНОСТЕЙ

Неисправность	Рекомендации по устранению
Варочная панель не работает	• Проверка соединения проводов • Проверка предохранителя и предела по току
Во время работы изделия появляется дым.	• При первом использовании это нормально. • Очистите поверхность вокруг электрической варочной панели и зоны нагрева.
Провод поврежден	• Обратитесь в ближайший центр обслуживания, чтобы заменить детали оборудования.

	<p>Изделие имеет маркировку соответствия Европейской директиве 2012/19/ЕС по утилизации электрического и электронного оборудования. Обеспечивая правильную утилизацию изделия, вы сможете предотвратить любой возможный вред для окружающей среды и здоровья человека, который мог бы быть причинен в случае неправильной утилизации.</p> <p>Этот знак на изделии означает, что его нельзя утилизировать как обычные бытовые отходы.</p> <p>Изделие следует доставить в пункт сбора для утилизации электрических и электронных компонентов.</p> <p>Изделие требует специальной утилизации отходов. Для получения дополнительной информации об утилизации, переработке и повторном использовании этого изделия обратитесь в местную администрацию, службу утилизации бытовых отходов или в магазин, где вы приобрели изделие.</p> <p>Для получения более подробной информации об утилизации, переработке и повторном использовании этого изделия обратитесь в местную администрацию, службу утилизации бытовых отходов или в магазин, где вы приобрели изделие.</p>
---	--

### Компоненты, потребляющие электроэнергию

	Символ	Значение	Ед. изм.
Обозначение модели	--	ННХ-С64DFB ННХ-С64DVB	
Тип варочной панели	--	Встраиваемая варочная панель	
Количество электрических зон приготовления и/или конфорок	--	4	
Технология нагрева (индукционные зоны приготовления и конфорки, зоны лучистого нагрева, сплошные конфорки)	--	Зоны лучистого нагрева	
Для круговых зон нагрева или конфорок: диаметр полезной площади поверхности на электрическую нагреваемую зону приготовления, округленный до ближайших 5 мм	0	Большое кольцо: 18,0 см Маленькое кольцо: 14,5 см Двойные зоны: наружное кольцо: 18,0 см, внутреннее кольцо: 12,0 см	см
Для некруглых зон нагрева или конфорок: длина и ширина полезной площади поверхности на зону электрического нагрева или конфорку, округленные до ближайших 5 мм	Д, Ш	Н/П	см
Потребление энергии на зону нагрева или конфорку из расчета на 1 кг	ЕС электр. варка	Большое кольцо: 186 Несколько зон: 195 Маленькое кольцо: 187	Вт*ч/кг
Энергопотребление для варочной панели из расчета на 1 кг	ЕС эл. панель	189	Вт*ч/кг