

BHC9\*

РУКОВОДСТВО ПО ЭКСПЛУАТАЦИИ / ВСТРАИВАЕМАЯ  
КЕРАМИЧЕСКАЯ ВАРОЧНАЯ ПОВЕРХНОСТЬ

RU

BEDIENUNGSANLEITUNG / EINBAUCERANKOCHFELDE

DE

INSTRUCȚIUNI DE UTILIZARE / PLITĂ CERAMICĂ INCORPORABILĂ

RO

## УВАЖАЕМЫЙ ПОКУПАТЕЛЬ,

Плита «Hansa» объединяет в себе такие качества, как исключительная простота эксплуатации и стопроцентная эффективность. После прочтения инструкции у Вас не возникнет затруднений по обслуживанию плиты.

Плита, при выпуске с завода, перед упаковкой была тщательно проверена на специальных стендах на предмет безопасности и работоспособности.

Просим Вас внимательно прочесть инструкцию по эксплуатации перед включением устройства. Следование изложенным в ней указаниям предотвратит неправильное пользование плитой.

Инструкцию следует сохранить и держать в легко доступном месте. Во избежание несчастных случаев необходимо последовательно соблюдать положения инструкции по эксплуатации.

### **Примечание !**

Установку следует обслуживать чуть только после прочтения и присвоения содержания настоящего руководства.

Установка спроектирована исключительно для варки блюд. Несоответствующее ее применение (напр. для отопления помещений) может быть опасным.

Изготовитель оставляет за собой право на введение изменений, не влияющих на действие установки.

## **Производитель свидетельствует**

Настоящим производитель свидетельствует, что данный бытовой прибор отвечает основным требованиям нижеприведенных директив и требований

- директива по низковольтному оборудованию 2014/35/ЕС,
- директива по электромагнитной совместимости 2014/30/ЕС,
- директива по экологическому проектированию 2009/125/ЕС,
- требование „о безопасности низковольтного оборудования“ ТР ТС 004/2011,
- требование „электромагнитная совместимость технических средств“ ТР ТС 020/2011

Прибор маркируется единым знаком обращения **EAC**, и на него выдан сертификат соответствия для предъявления в органы контроля за рынком.

## СОДЕРЖАНИЕ

---

Основные сведения.....	2
Примечания по безопасности.....	4
Описание изделия.....	9
Установка.....	10
Обслуживание.....	14
Очистка и уход.....	21
Поведение в аварийных ситуациях.....	23
Технические данные.....	24

## УКАЗАНИЯ ПО ТЕХНИКЕ БЕЗОПАСНОСТИ

---

**Внимание!** Оборудование и его доступные части нагреваются во время эксплуатации. Всегда следует помнить, что существует опасность травмы, при прикосновении к нагревательным элементам. Поэтому, во время работы оборудования - быть особо бдительными! Дети младше 8 лет не должны находиться вблизи оборудования, а если находятся, то под постоянным контролем взрослого ответственного лица.

Данное оборудование может обслуживаться детьми в возрасте от 8 лет и старше, лицами с физическими, мануальными или умственными ограничениями, либо лицами с недостаточным опытом и знаниями по эксплуатации оборудования, при условии, что происходит это под надзором ответственного лица или согласно с изученной с ответственным лицом инструкцией эксплуатации. Особое внимание обратить на детей! Дети не могут играть оборудованием! Уборка и обслуживание оборудования не могут производиться детьми без надзора взрослых.

## УКАЗАНИЯ ПО ТЕХНИКЕ БЕЗОПАСНОСТИ

---

**Внимание!** Приготовление на кухонной плите блюд на жиру или на растительных маслах без надзора, может быть опасно и привести к пожару.

**НИКОГДА** не пробуйте гасить огонь водой! Сначала отключите оборудование, а затем накройте огонь, например, крышкой или невоспламеняющимся одеялом.

**Внимание!** Опасность пожара! Не складировать предметы и вещи на поверхности плиты.

**Внимание!** Если на поверхности имеется трещина, то следует отключить электропитание во избежание поражения электрическим током.

Устройство не предназначено для управления внешним таймером или отдельной системой дистанционного управления.

Для чистки кухонной плиты нельзя применять оборудование для чистки паром.

## ПРИМЕЧАНИЯ ПО БЕЗОПАСНОСТИ

- До первоначального пуска керамической нагревательной плиты, следует прочитать руководство по обслуживанию. Таким образом, мы сохраняем безопасность и избегаем аварии установки.
- В случае, если керамическая плита используется в непосредственной близости от радиоприемника, телевизора или другого эмитирующего устройства, следует проверить правильность действия управляющего пульта керамической плиты.
- Плиту должен подключить квалифицированный электромонтажник.
- Не следует устанавливать плиту вблизи холодильных установок.
- Мебель, в которой установлена плита, должна быть стойкой против температуре ок 100° С. Это касается облицовок, кромок и поверхностей изготовленных из пластмасс, клеев и лаков.
- Плиту следет употреблять, исключительно после ее встройки в шкафчик. Таким образом, мы избегаем возможности соприкосновения к токопроводящим частям.
- Ремонт электроустановок могут производить исключительно специалисты. Некачественны ремонт, вызывает серьезную опасность для потребителя.
- Установка отключается от электропроводки только после отключения плавкого предохранителя или изъятия вилки из штепсельной розетки.
- Необходимо обратить внимание на то, чтобы дети не играли с плитой. Дети могут стянуть с нее кастрюли с горячим содержимым и ошпариться.
- Настоящее устройство не предназначено для эксплуатации лицами с ограниченной физической, сенсорной или психической способностью (в том числе детьми) или лицами с отсутствием опыта или знания устройства, разве что это осуществляются под надзором или в соответствии с руководством по эксплуатации устройства, переданной лицами, ответственными за их безопасность.
- Установленный индикатор остаточного нагрева показывает, что плита включена или еще остается горячей.
- В случае установки штепсельной розетки вблизи нагревательного поля, следует обращать внимание на то, чтобы питательный провод плиты, не соприкасался с нагретыми местами.
- В случае применения масел и жиров, не следует оставлять плиту без надзора, ибо угрожает это пожаром.
- Не следует употреблять посуду из пластмасс и алюминиевой фольги, ибо они расплавляются под влиянием высокой температуры и могут повредить плиту.
- На разогретое нагревательное поле, не должен попадать сахар, лимонная кислота, соль и пр.
- В случае если на горячую плиту попадут сахар или пластмасса, ни в коем случае не следует отключать плиту, а лишь соскрести их острым скребком. Хранить руки от ожога.
- В случае употребления керамической плиты, следует применять исключительно горшки и кастрюли с плоским дном, лишены острых кромок и задигов, ибо в противном случае, могут возникнуть устойчивые царапины на плите.
- Нагревательная поверхность керамической плиты стойкая против термического удара. Она не чувствительна ни к холоду, ни к теплу.
- Не следует спускать на плиту тяжелые предметы. Точечный удар напр. от падения бутылочки с приправами, может привести к трещинам и отслоениям керамической плиты.
- Через поврежденные места, кипящие блюда, могут попасть на находящиеся под напряжением элементы керамической плиты.

## ПРИМЕЧАНИЯ ПО БЕЗОПАСНОСТИ

---

- В случае обнаружения поломок, ушибов и трещин керамической плиты, следует немедленно отключить плиту от сети. Для этого, следует отключить плавкий предохранитель или изъять вилку из штепсельной розетки. Затем, следует обратиться в сервис.
- Следует соблюдать указания по уходу и очистке керамической плиты. В случае несоответствующей ее эксплуатации, не действует гарантия.
- Не следует употреблять поверхность плиты в виде доски для резки или рабочего стола.
- Не рекомендуется укладка на поверхности кухонной плиты металлических предметов таких как ножи, вилки и крышки, ибо они разогреваются.
- Не следует встраивать кухонную плиту над печкой без вентилятора, над посудомоечной машиной, холодильником, фризером или стиральной машиной.

## КАК ЭКОНОМИТЬ ЭНЕРГИЮ



Тот кто соответствующим образом пользуется электроэнергией, не только сохраняет домашний бюджет, но также сознательно действует в пользу окружающей среды. Поэтому, поможем Вам экономить электроэнергию ! Это можно делать следующим образом :

- **Применение соответствующей посуды для варки**

Горшки с плоским и толстым дном, позволяя сэкономить до 1/3 электроэнергии. Следует помнить о крышке, в противном случае, потребление энергии возрастает вчетверо !

- **Подбор посуды, соответствующей поверхности нагревательного поля**

Посуда для варки в ни коем случае не должна быть меньше нагревательного поля.

- **Уход за чистотой нагревательных полей и дном горшков**

Загрязнения препятствуют передаче тепла – сильно пригоревшие загрязнения можно устранить лишь только при помощи средств значительно засоряющих окружающую среду.

- **Не следует зря «заглядывать в горшки»**

- **Не встраивать плиту в непосредственной близости холодильников\фризеров.**

Потребление ими электроэнергии чрезмерно возрастает.

## РАСПАКОВКА



За время транспорта установка защищена от повреждений при помощи упаковки. После распаковки установки, просим Вас устранить элементы упаковки способом не угрожающим окружающей среде.

Все материалы примененные для упаковки, не вредят окружающей среде и полностью пригодны для возврата. Они обозначены соответствующим знаком.

Примечание ! Упаковочные материалы (полиэтиленовые мешочки, куски стиропора и пр.), следует держать издали от детей.

## УСТРАНЕНИЕ ИЗНОШЕННЫХ УСТРОЙСТВ



По окончании срока использования данное устройство нельзя выбросить, как обычные коммунальные отходы, его следует сдать в пункт приема и переработки электрических и электронных устройств.

Об этом информирует знак, расположенный на устройстве, инструкции по эксплуатации и упаковке.

В устройстве использованы материалы, подлежащие повторному использованию в соответствии с их обозначением. Благодаря переработке, использованию материалов или иной формой использования отслуживших срок устройств вы внесете существенный вклад в сохранение окружающей среды.

Сведения о соответствующем пункте утилизации использованного оборудования вы можете получить в местной администрации.



# ОПИСАНИЕ ИЗДЕЛИЯ

## Описание плиты PB\*5VQ205FTN

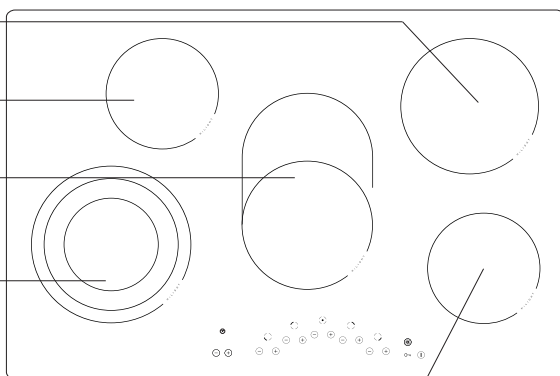
Конфорка  
- задняя правая

Конфорка  
- задняя левая

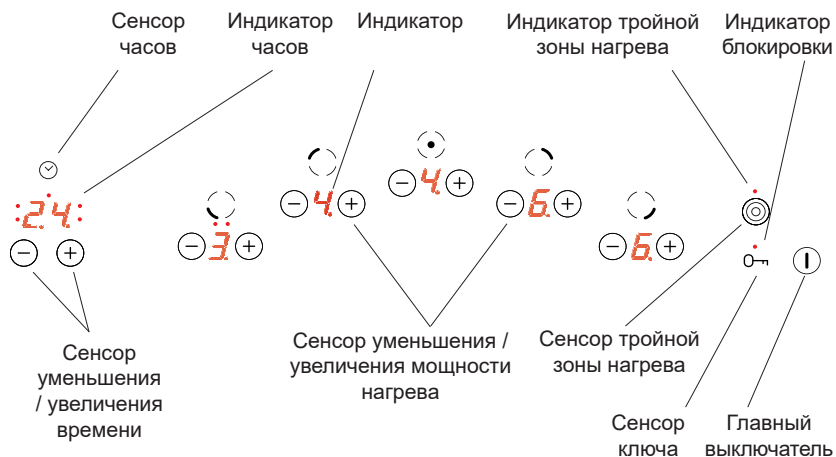
Двойная зона нагрева  
- центральная

Тройная зона нагрева  
- передняя левая

Конфорка  
- передняя правая



## Панель управления

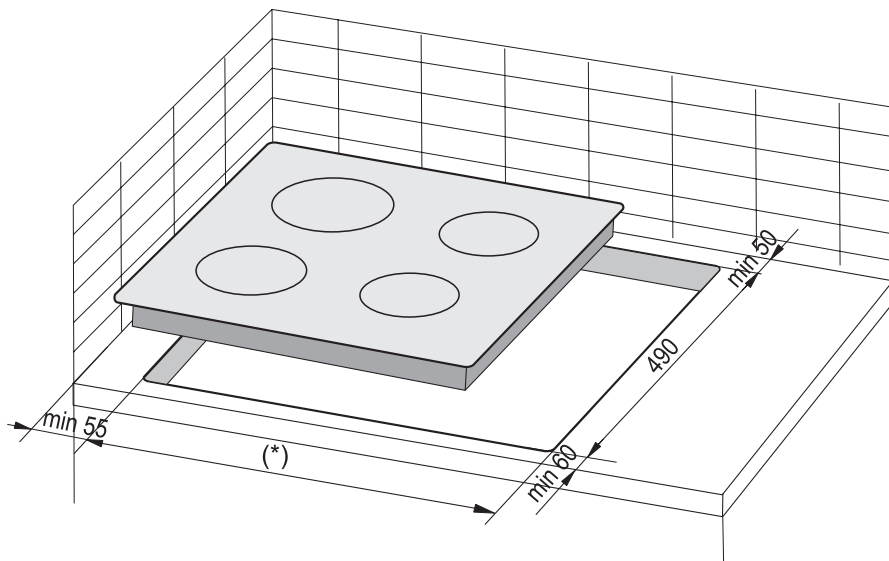


## УСТАНОВКА

### Подготовка столешницы мебели к монтажу плиты

- Толщина столешницы мебели должна быть от 28 до 40 мм, глубина столешницы минимум 600 мм. Столешница должна быть плоской, с хорошо установленным уровнем. Следует помнить о устранении щели со стороны стены и предохранении столешницы от затеков и влаги.
- Расстояние между краем отверстия и краем столешницы спереди должно составлять минимум 60 мм, а сзади – минимум 50 мм.
- Расстояние между краем отверстия и боковой мебельной стенкой должна составлять минимум 55 мм.
- Мебель для монтажа должна иметь облицовку, а также клеи для ее приклеивания, устойчивые для температуры 100 градусов С. Последствием невыполнения данного требования может быть деформация поверхности либо отклеивание облицовки.
- Края поверхности должны быть предохранены материалом, устойчивым к проникновению влаги.
- Отверстие в столешнице выполнить согласно размерам, поданным на рисунке 1.
- Под нижней частью плиты следует оставить не менее 25 мм свободного пространства, для избежания перегрева поверхности мебели.

1



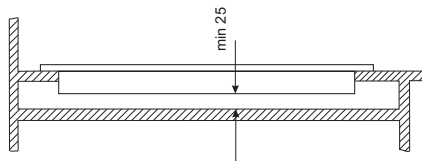
(\*) 560 mm для плат 600 mm

(\*) 750 mm для плат 770 mm

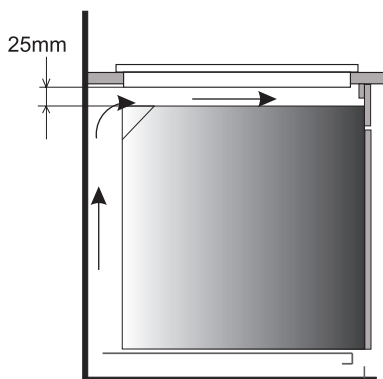
## УСТАНОВКА

**Внимание!** Во время монтажа плиты в столешнице кухонного шкафа необходимо установить полку - перегородку, как показано на рисунке рядом. Если плита устанавливается над духовым шкафом, как встраиваемая в мебель, то монтаж полки - перегородки необязателен.

Если плита установлена в столешнице кухонного шкафа над выдвижным ящиком, следует нижнюю защитную поверхность плиты прикрыть деревянной панелью либо защитным экраном для керамических плит.



Монтаж в столешнице основного (несущего) шкафчика



Монтаж в рабочей столешнице над духовым шкафом с вентиляцией



Запрещается монтаж плиты над духовым шкафом без вентиляции!

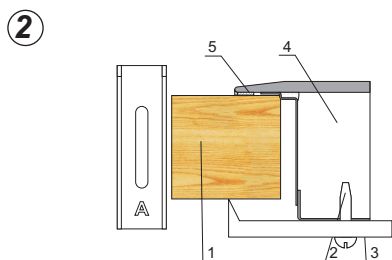


Соединительный провод рабочей панели необходимо провести так, чтобы он не прикасался к нижнему ограждению.

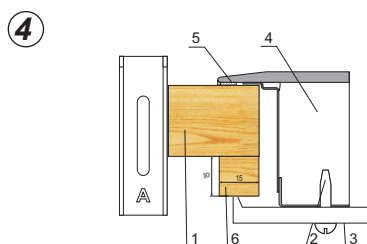
# УСТАНОВКА

## Монтаж плиты в столешнице мебели

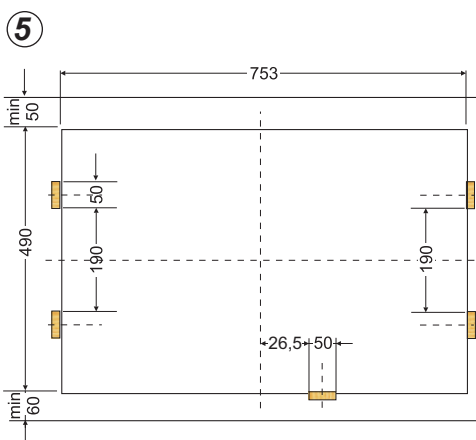
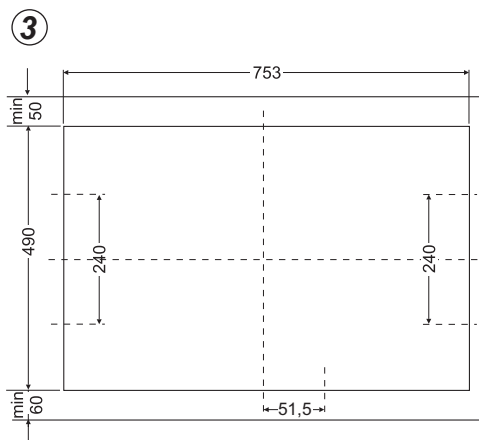
- В случае наличия столешницы толщиной 38 мм, для встраивания плиты надо использовать 4 ручки «А». Способ монтажа показан на рис. 2 и 3. При наличии столешницы толщиной 28 мм, кроме ручек «А» следует дополнительно использовать 4 деревянные колодки размер 15/15/50 мм. Способ монтажа показан на рис. 4 и 5.
- Проверить, чтобы прокладка плотно прилегала к плите.
- Легко прикрутить ручки под плитой.
- Очистить столешницу, вложить плиту в отверстие и прижать к столешнице.
- Установить ручки перпендикулярно к краю плиты и докрутить до упора.



1. столешница
2. винт
3. крепежная ручка
4. нагревательная плита
5. прокладка плиты



1. столешница
2. винт
3. крепежная ручка
4. нагревательная плита
5. прокладка плиты
6. деревянная колодка



# УСТАНОВКА

---

## ▶ Приключение плиты к электропроводке

### Примечание !

Плиту к электропроводке может подключить исключительно квалифицированный электромонтажник. Запрещено своевольное производство переделок или изменений в электропроводке.

## ▶ Указания для электромонтажника

Плита приспособлена изготовителем к питанию переменным трехфазным током (400 V 3N ~ 50 Hz). Приспособление плиты к питанию однофазным током (230 V) возможно после установки соответствующей перемычки на зажимной планке по приведенной схеме. Схема соединений установлена также в нижней части нижнего кожуха. Доступ к зажимной планке возможен после снятия крышки в нижнем кожухе. Следует помнить о соответствующем подборе питающего провода, учитывая вид соединения и номинальную мощность плиты

Питающий провод следует закрепить в оттяжке.

### Примечание !

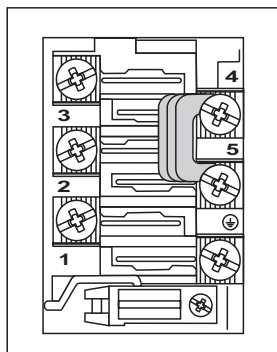
Следует помнить о необходимости подключения защитной цепи к зажиму на зажимной планке, обозначенному ⊕ . Электропроводка, питающая плиту, должна быть защищена соответствующим образом и дополнительно, должна иметь соответствующий выключатель, способствующий отсеку тока в аварийной ситуации.

До подключения плиты к электропроводке, следует ознакомиться с информацией приведенными на заводском щитке и схеме соединений.

### Примечание !

Электромонтажник обязан выдать пользователю «заявку о подключении нагревательной плиты к электропроводке» (приложение к гарантийной карте). Включение нагревательной плиты другим способом, может привести к ее повреждению.

## УСТАНОВКА



### СХЕМА ВОЗМОЖНЫХ СОЕДИНЕНИЙ

ВНИМАНИЕ! Напряжение нагревательных элементов – 230 V

ВНИМАНИЕ! За каждым разом при каждом соединении предохранительный провод должен быть соединён с клеммой (⊕).

Рекомендуемый вид соединительного провода

1	Для сети 230 V соединение однофазное с нейтральным проводом, мостики соединяют клеммы 1-2-3 а также 4-5, предохранительный провод (⊕)	1N~		H05VV-F3G4 3X 4 mm <sup>2</sup>
2	Для сети 400/230 V двухфазное соединение с нейтральным проводом, мостики соединяют клеммы 2-3, а также 4-5, предохранительный провод до (⊕)	2N~		H05VV-F4G2,5 4X2,5mm <sup>2</sup>
3	Для сети 400/230 V трёхфазное соединение с нейтральным проводом, мостик соединяет клеммы 4-5, фазные провода подключены к 1, 2 и 3, провод нейтральный к 4-5, предохранительный провод к (⊕)	3N~		H05VV-F5G1,5 5X 1,5 mm <sup>2</sup>
Фазные провода- L1=R, L2=S, L3=T; N -провод нейтральный; (⊕) - предохранительный провод				

## ЭКСПЛУАТАЦИЯ

### До первоначального пуска

- Сперва следует тщательно очистить кухонную плиту. С керамической плитой следует обращаться, как со стеклянной поверхностью.
- При первоначальном пуске, могут временно выделяться запахи и по этому, следует включить вентиляцию в помещении или открыть окно.
- Операции по обслуживанию следует произвести с соблюдением указаний по безопасности.

## ЭКСПЛУАТАЦИЯ

Керамическая нагревательная плита оборудована сенсорами, обслуживаемыми путем прикосновения пальца к обозначенным поверхностям.

Каждая перемена настройки сенсора, сопровождается звуковым сигналом.

Следует обращать внимание на то, чтобы во время включения и отключения и при установке степени мощности разогрева, **всегда нажимать только один сенсор**. В случае одновременного нажатия нескольких сенсоров (за исключением отключения нагревательного поля или таймера), система не учитывает введенных сигналов управления. В случае длительного нажатия, включает сигнал помехи.

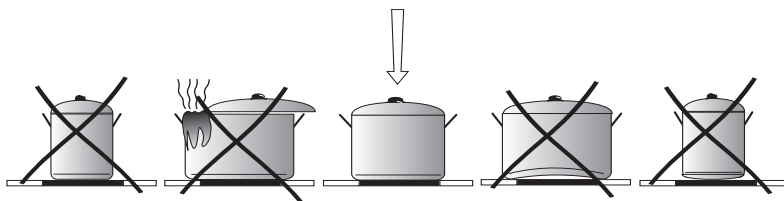
### Подбор соответствующей посуды для варки

Для кухонных керамических плит, имеются специально испытанные емкости для варки и жаренья. Следует соблюдать указания, приведенные их изготовителями.

Емкости (кастрюли) для варки имеющие алюминиевое или медное днище, могут оставлять металлические прокрашивания, трудно устранимые. Особенная осторожность, рекомендуется в случае эмалированных емкостей, которые после случайного выкипания содержимого, могут привести к неотвратимым повреждениям. Для оптимального потребления электроэнергии, оптимальной продолжительности варки и во избежание прижогов блюд вскипячиваемых на плите, следует соблюдать следующие указания :

#### Днище кастрюли :

Кастрюли для варки \ жаренья должны иметь устойчивое плоское днище, ибо днище с острыми кромками, задирами и пригоревшими остатками блюд может поцарапать керамическую плиту и воздействовать на нее в виде абразивного материала !



#### Величина кастрюли :

Диаметр поверхности основания кастрюль и горшков должен соответствовать, по возможности, точно диаметру нагревательного элемента плиты.

#### Крышки кастрюли :

Крышка кастрюли предотвращает утечку тепла и таким образом сокращает продолжительность нагрева и редуцирует потребление электроэнергии.

# ЭКСПЛУАТАЦИЯ

## Панель управления


После подключения плиты к сети должен загореться светодиод над сенсором блокировки от детей, после чего нужно разблокировать варочную поверхность, нажимая кнопку сенсора, пока над ним не погаснет диод, тогда мы можем запустить керамическую плиту.



**Нельзя ставить предметы на поверхность сенсорных панелей (это может вызвать распознавание устройством неисправности), эти панели должны постоянно содержаться в чистоте.**

## Включение варочной поверхности


Если варочная поверхность выключена, то все конфорки отключены, а указатели не светятся.

Прикасаясь к главному сенсору , включаем плиту, а на всех индикаторах зон нагрева покажется на 10 секунд «0». Теперь можно установить желаемый уровень мощности нагрева с помощью сенсоров «+» и «-» соответствующей конфорки. (см. **Установка уровня мощности нагрева**).

Если в течение 10 секунд не провести перенастройку сенсоров, тогда варочная поверхность выключается.

Если активизирована защита от детей, тогда включение варочной поверхности невозможно (см. **Разблокирование варочной поверхности**).

## Включение зоны нагрева

После включения варочной поверхности главным сенсором  вы можете управлять зонами нагрева следующим образом:

1. Выбрать зону при помощи сенсоров «+» или «-» выбранной зоны нагрева. Соотнесение датчиков соответствует расположению зон нагрева.
2. Активировав выбранную зону, сенсорами «+» или «-» устанавливаем желаемый уровень мощности нагрева.
3. Для изменения настройки мощности повторно, как в пункте 1, сначала активируем нужную конфорку сенсором «+» или «-», а а затем при помощи тех же сенсоров устанавливаем желаемый уровень.

Если в течение 10 секунд с момента включения варочной поверхности не будет нажат ни один сенсор, конфорка выключится.




# ЭКСПЛУАТАЦИЯ


---

## Двойная и тройная зона нагрева


---

Для включения двойного расширения центральной зоны нагрева коснитесь сенсора «+» или «-», который соответствует этой зоне, а затем .

Включение этой зоны сигнализируется загоранием красного светодиода над дисплеем зоны нагрева.

Для включения тройного расширения центральной зоны нагрева коснитесь сенсора «+» или «-», которое соответствует этой зоне, а затем сенсора , столько раз, насколько вы хотите ее увеличить.

О включении этой зоны сигнализируют светодиоды над дисплеем зоны нагрева. Один диод означает однократное увеличение, два – двойное.

Для отключения расширения двойной / тройной конфорки сначала активируйте их сенсором «+» или «-», а затем нажмите сенсор .



**Дополнительную внешнюю зону нагрева можно включить только тогда, когда работает центральная конфорка.**

## Установка уровня мощности нагрева

---

При индикации «0» можно настраивать уровень мощности нагрева при помощи сенсоров (+) и (-).

Если вы не хотите, чтобы работала система автоматического уменьшения мощности нагрева, начните выбор уровня мощности нагрева с сенсора (-) (индикация уровня мощности нагрева «6», десятичная точка не горит)

Далее можно постепенно снижать уровень мощности нагрева нажатием сенсора (-) или повышать его, нажимая на сенсор (+).

Если же вы желаете готовить с использованием системы автоматического уменьшения мощности нагрева, то выбор уровня мощности нагрева следует начать с сенсора (+) (см. Система автоматического уменьшения мощности нагрева).

# ЭКСПЛУАТАЦИЯ

## Система автоматического снижения мощности нагрева

Все конфорки оборудованы системой автоматического снижения уровня мощности нагрева. Если данная система активирована, в таком случае отдельная конфорка будет работать на полной мощности определенный период времени, в зависимости от выбранного уровня мощности нагрева для приготовления пищи, а затем переключится на более низкий уровень мощности нагрева.

Активизация системы автоматического снижения мощности нагревания подготавливается, включая выбор степени мощности нагрева с помощью сенсора (-)(3). Тогда на указателе конфорки засветится (2) степень мощности нагрева «9» попеременно с буквой «А» примерно в течение 10 секунд.

Если в течение 10 секунд мы начнем настройку уровня мощности нагрева для приготовления пищи, коснувшись сенсора (-) (3), в таком случае система автоматически снижает мощность нагрева, а буква «А» отображается поочередно с выбранным уровнем мощности конфорки в течение всего времени работы системы.

Теперь мы в любой момент можем изменить настройку уровня мощности нагрева для приготовления пищи способом, описанным в разделе «Установка уровня мощности нагрева».



**Если мы начнем устанавливать уровень мощности нагревания спустя 10 секунд, тогда погаснет буква «А», система автоматического снижения мощности нагревания не будет активна.**



**Если мы не желаем активизировать систему автоматического снижения мощности нагрева, тогда лучше начать выбор степени мощности нагрева от сенсора (+)(5).**

Уровень мощности нагрева при приготовлении	Время быстрого приготовления (мин.)
1	1'11"
2	2'44"
3	4'47"
4	5'28"
5	6'29"
6	1'11"
7	2'44"
8	2'44"
9	-

## Функция блокировки

Функция блокировки, включаемая сенсором ключа (блокировки от детей) служит для того, чтобы предохранять включенную зону нагрева от нежелательного изменения настроек или выключения детьми, домашними животными и т.п.

Если заблокируем варочную поверхность в моменте, когда все зоны нагрева включены, тогда варочная поверхность защищена от нежелательного включения и включить ее можно только после предварительного разблокирования.



**В случае исчезновения напряжения в сети, блокада будет автоматически активирована.**

# ЭКСПЛУАТАЦИЯ

## Индикатор остаточного нагрева

В момент отключения горячей зоны нагрева высвечивается «Н», как сигнал «зона нагрева горячая!».



**В это время нельзя касаться зоны нагрева, чтобы не получить ожога, и ставить на нее теплочувствительные предметы!**

Когда этот индикатор погаснет, можно прикоснуться к зоне нагрева, помня, что она еще не остыла до комнатной температуры.



**При отсутствии напряжения индикатор остаточного нагрева «Н» не светится. Несмотря на это, зоны нагрева все еще могут быть горячими! Важно!**

Если варочная поверхность при повторном подключении к электросети или после перерыва в подаче электроэнергии снова включена, автоматически запустится краткая программа «авто-тест», после которой загорится индикатор остаточного нагрева «Н». На индикаторе остаточного нагрева буква «Н» светится примерно от 45 до 60 минут. Показания индикатора остаточного нагрева основываются не на измерении температуры, а на расчете времени работы зон нагрева. После перерыва в подачи электроэнергии устанавливается максимально возможная температура и максимальное время охлаждения, поэтому так долго горит индикатор. Для дальнейшей работы это не имеет никакого значения.

## Ограничение времени работы

Для улучшения надежности работы варочная поверхность оснащена ограничителем времени работы каждой из конфорок. Максимальное рабочее время определяется в соответствии с последним выбранным уровнем мощности нагрева.

Если уровень мощности нагрева в течение длительного времени не меняется (см. таблицу), то работающая конфорка автоматически выключается и активируется индикатор остаточного тепла. Тем не менее, можно в любое время включать и обслуживать отдельные конфорки согласно инструкции по эксплуатации.

Уровень мощности нагрева	Максимальное время работы в часах
1	10
2	5
3	5
4	4
5	3
6	2
7	2
8	2
9	1

# ЭКСПЛУАТАЦИЯ

---

## Функция таймера

---

Если варочная поверхность снабжена часами управления (таймером), то с их помощью можно настроить время работы требуемой зоны нагрева. Сначала активируйте выбранную зону сенсором (+) или (-), когда увеличится яркость индикации установленной мощности нагрева, нажмите сенсор (+) или (-) часов и настройте время, через которое зона должна отключиться.

Мигающий светодиод на индикаторе часов указывает, для какой зоны отображается в данный момент время.

Непрерывно светящийся диод информирует, для какой зоны активирована функция таймера.

Истечение установленного времени сигнализируется повторяющимися короткими сигналами зуммера. На индикаторе, соответствующем данной зоне нагрева, мигает «0», и зона отключается.

## Выключение одной зоны нагрева

---

Одну зону нагрева можно выключить следующим способом:

1. Выбрать желаемую зону нагрева сенсором (+) или (-) конфорки.
2. Затем одновременно нажать сенсоры (+) и (-) или сенсором (-) уменьшить настройку до «0».

На индикаторе появляется буква «Н» – символ остаточного нагрева.

## Выключение всей варочной поверхности

---

Варочная поверхность работает, если включена как минимум одна зона нагрева. Нажатием главного сенсора ⓘ отключаем всю варочную поверхность, а на индикаторе отображается буква «Н» - символ остаточного нагрева.

## ОЧИСТКА И УХОД

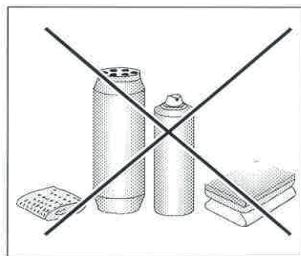
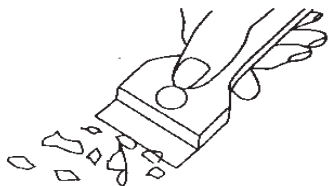
Повседневный уход пользователя за чистой плитой и ее соответствующее консервирование, имеют большое влияние на продление срока ее безотказной работы.



По ходу очистки керамики, действуют те же принципы, что в случае ухода за стеклянными поверхностями. В ни коем случае не следует применять абразивные или едкие моющие средства, песок для скобления или губки с шероховатой поверхностью. Не следует также применять паровые моечные устройства.

### Очистка после каждовременного применения

- **Небольшие не пригоревшие загрязнения** стереть влажной тряпочкой без любого моющего средства. Применение моющего средства для посуды, может вызвать появление голубоватых пятен. Эти стойкие пятна не всегда можно устранить по ходу первоначальной очистки, даже при применении специального средства.
- **Сильно присохшие загрязнения, устранять при помощи острого скребка. Затем, стереть нагревательную поверхность влажной тряпочкой.**



### Устранение пятен

- **Светлые пятна перломутрового цвета (остатки алюминия)** можно устранять с холодной нагревательной плиты при помощи специального средства для очистки. Известковые остатки (напр. после выкипания воды), можно устранять при помощи уксуса или другого средства для очистки.
- При устранении сахара, блюд, содержащих сахар, пластмасс и алюминиевой фольги, не следует отключать данное нагревательное поле, следует сразу тщательно соскрести остатки (в горячем состоянии) при помощи острого скребка с горячего нагревательного поля. После устранения загрязнения, можно отключить плиту и уже остывшую, дочистить специальным средством.

Специальные средства для очистки, можно приобрести в специализированных электротехнических магазинах, аптекарских магазинах, гастрономах и в магазинах с кухонным оборудованием. Острые скребки можно купить в магазинах для любителей мастерить, и в магазинах со строительными приборами, а также в магазинах с малярными приборами.

## ОЧИСТКА И УХОД

В любом случае не следует наносить очищающее средство на горячую плиту. Лучше всего, позволить очищающим средствам позволить подсохнуть а потом, стереть их влажной тряпочкой. Возможные остатки очищающего средства, следует стереть влажной тряпочкой до вторичного нагрева. В противном ибо случае, они могут воздействовать агрессивно на поверхность плиты.

**В случае несоответствующего ухода за керамической поверхностью нагревательной плиты, мы не несем ответственность в рамках гарантии.**

**Примечание !** В случае невозможности, по любому поводу, обслуживания управления включенной плиты, следует отключить главный выключатель или вывинтить соответствующий плавкий предохранитель и обратиться в сервис.

**Примечание !** В случае обнаружения трещин или поломок керамической плиты, следует сразу выключить нагревательную плиту и отключить ее от электропроводки. Для этой цели, следует отключить предохранитель или изъять вилку из штепсельной розетки. Затем, следует обратиться в сервисный центр.

### ▶ Периодические осмотры

Помимо постоянного содержания плиты в чистоте, следует:

- Проводить периодические проверки работы элементов управления и рабочих узлов плиты. По истечении гарантийного срока, как минимум два раза в год, в пункте сервисного обслуживания следует заказать техосмотр плиты.
- Устранить обнаруженные неполадки.
- Произвести периодический уход за рабочими узлами плиты.


### Внимание!

Любые ремонты и регулировки должны выполняться соответствующим пунктом сервисного обслуживания или сертифицированным инсталлятором.

## ПОВЕДЕНИЕ В АВАРИЙНЫХ СИТУАЦИЯХ

В любой аварийной ситуации, следует :

- отключить рабочие узлы плиты,
- отключить электропитание,
- объявить о ремонте в сервисный центр,
- некоторые мелкие неполадки пользователь может устранить самостоятельно, руководствуясь примечаниями приведенными в нижеприведенной таблице. До того пока Вы обратитесь в отделение обслуживания клиентуры или в сервисный центр, следует проверить очередные пункты по таблице.

ПРОБЛЕМА	ПРИЧИНА	ДЕЙСТВИЯ
1. Плита не работает	- перерыв в подаче тока	- проверить предохранитель домашней электропроводки, перегоревший заменить
2. Плита не реагирует на введенные значения	- панель управления не включена	- включить
	- сенсор нажимался слишком недолго (менее секунды)	- нажимать сенсоры несколько дольше
	- одновременно нажато большее количество сенсоров	- всегда нажимать только один сенсор (кроме отключения конфорки)
3. Плита не реагирует и издает короткий звуковой сигнал	- включена защита от детей (блокада)	- выключить защиту от детей (блокаду)
4. Плита не реагирует и издает длинный звуковой сигнал	- неправильная эксплуатация (нажаты не те сенсоры или нажаты слишком быстро)	- повторно включить плиту
	- сенсор(ы) закрыт(ы) или загрязнен(ы)	- открыть или очистить сенсоры
5. Плита не выключается	- после включения не введено никаких значений в течение более чем 10 секунд	- повторно включить панель управления и немедленно ввести данные
	- сенсор(ы) закрыт(ы) или загрязнен(ы)	- открыть или очистить сенсоры
6. Одна конфорка отключается	- ограничение времени работы	- снова включить конфорку
	- сенсор(ы) закрыт(ы) или загрязнен(ы)	- открыть или очистить сенсоры
7. Не светится индикатор остаточного нагрева, хотя конфорки еще не остыли	- перерыв в подаче тока, устройство отключено от сети	- индикатор остаточного нагрева сработает снова только после включения и отключения панели управления
8. Трещины в керамической плите	 Немедленно отключить керамическую плиту от сети (предохранитель). Обратиться в ближайшую сервисную службу.	
9. Неполадка еще не устранена	Отключить керамическую плиту от сети (предохранитель). Обратиться в ближайшую сервисную службу. Важно! Вы несете ответственность за содержание устройства в надлежащем состоянии и правильную эксплуатацию в домашнем хозяйстве. Если из-за ошибки в эксплуатации Вы вызовете сервисную службу, Вам придется оплатить ее прибытие (в том числе в течение гарантийного срока). За ущерб, вызванный несоблюдением настоящего руководства, производитель ответственности не несет.	

## ТЕХНИЧЕСКИЕ ДАННЫЕ

---

Номинальное напряжение:	230/400В 3кВ~ 50 Гц
Номинальная мощность:	8,7 кВт
Модель:	ВНС9*
- нагревательное поле: 2 x Ø 145 мм	1200 Вт
- нагревательное поле: 1 x Ø 180 мм	1800 Вт
- нагревательное поле: 1 x Ø 210/175/120 мм	2300 Вт
- нагревательное поле: 1 x 170 x 265 мм	2200 Вт
Габарит:	770 x 518 x 48;
Вес:	ок. 10,5 кг

Соответствует требованиям стандартов EN 60335-1; EN 60335-2-6, действующим в Европейском Союзе.