



# ВИХРЬ

## ПАСПОРТ

## ТОЧИЛЬНЫЙ СТАНОК



**ТС-150**

**ТС-200**

**ТС-400**





## Оглавление

1. Общие сведения .....	4
2. Технические характеристики.....	4
3. Устройство и комплектация .....	4
4. Принцип работы.....	5
5. Подготовка к работе и порядок работы .....	6
6. Общие правила безопасности.....	7
7. Дополнительные правила безопасности .....	8
8. Обслуживание и ремонт.....	9
9. Утилизация .....	9
10. Служба технической поддержки .....	9
11. Сервисные центры .....	10
12. Гарантийные обязательства .....	12
13. Гарантийный талон .....	13

## Уважаемый покупатель!

Благодарим Вас за выбор электроинструмента «Вихрь».

Изделия под торговой маркой **Вихрь** постоянно совершенствуются, поэтому технические характеристики и дизайн могут меняться без предварительного уведомления.

### 1. Общие сведения

1.1 Точильный станок – это машина, предназначенная для заточки режущего инструмента (ножей, долот, стамесок, сверл и др.) в бытовых условиях.

1.2 Точильный станок предназначен для эксплуатации при температуре окружающей среды от -10°C до +40°C, относительной влажности воздуха не более 80% и отсутствии прямого воздействия атмосферных осадков и чрезмерной запылённости воздуха.

### 2. Технические характеристики

Модель	ТС-150	ТС-200	ТС-400
Напряжение сети	220-230В~50 Гц	220-230В~50 Гц	220-230В~50 Гц
Номинальная мощность	150 Вт	200 Вт	400 Вт
Частота вращения	2950 об/мин	2950 об/мин	2950 об/мин
Размер круга	125x16x12,7 мм	150x16x12,7 мм	200x20x12,7 мм
Подсветка	Нет	Есть	Есть
Вес нетто	4,4 кг	5,2 кг	9,2 кг

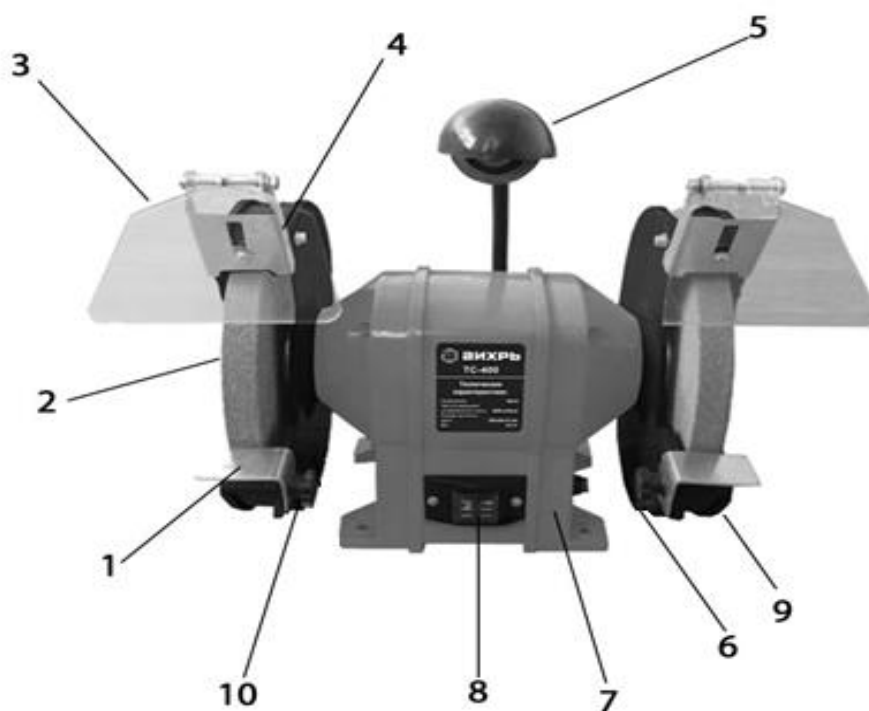
### 3. Устройство и комплектация

3.1 В стандартный комплект поставки машины входят:

- Точильный станок 1 шт.
- Круг шлифовальный 2 шт.
- Экран защитный 2 шт.
- Искрогаситель 2 шт.
- Рабочий упор 2 шт.
- Паспорт 1 шт.
- Упаковка 1 шт.

3.2 Описание

1. Рабочий упор
2. Шлифовальный круг
3. Экран защитный
4. Искрогаситель
5. Светильник (кроме модели ТС-150)
6. Защитный кожух
7. Корпус
8. Выключатель
9. Крышка кожуха
10. Фиксатор



#### 4. Принцип работы

4.1 Машина состоит из алюминиевого корпуса, в котором расположен асинхронный электродвигатель. На валу ротора двигателя крепятся шлифовальные круги. Для Вашей безопасности на корпусе машины смонтированы защитные кожухи с искрогасителем, прозрачным экраном и рабочим упором. Всегда во время работы используйте эти приспособления.

4.2 Шлифовальная машина подключается к сети при помощи трехжильного кабеля с заземляющим контактом. Подключать машину следует только к розетке с заземляющим контактом. Если вам необходимо использовать удлинитель, убедитесь, что он имеет трёхжильный кабель и розетку с заземляющим контактом.

4.3 Включение.

Включение машины осуществляется нажатием на кнопку выключателя (8).

4.4 Замена шлифовального круга.

**ВНИМАНИЕ! Прежде чем приступить к замене шлифовального круга, обязательно отсоедините шнур от сети электропитания.**

Для замены шлифовального круга выполните следующее:

- снимите крышку кожуха (9) шлифовального круга;
- отверните гайку;
- снимите наружный фланец, затем шлифовальный круг (2), установленный на станке;
- очистите фланцы от грязи;
- установите новый шлифовальный круг (2) с прокладками;
- установите наружный фланец и шлифовальный круг (2) на шпиндель, наверните гайку и надежно затяните;
- установите защитный кожух в рабочее положение.

#### 4.5 Установка и регулировка искрогасителей.

**ВНИМАНИЕ!** Искрогаситель (4) защищает Ваши глаза и руки от искр, летящих от заточиваемого инструмента. Поэтому всегда используйте искрогаситель (4).

Для компенсации износа шлифовального кругов необходимо периодически проводить регулировку искрогасителей:

- ослабьте гайку крепления искрогасителя и выньте винт;
- установите искрогаситель (4) у защитного кожуха (6) шлифовального круга;
- закрепите искрогаситель (4) на защитном кожухе помощью гайки и винта;
- отрегулируйте расстояние между искрогасителем (4) и шлифовальным кругом (2) на минимально возможную величину, (не более 2 мм);
- затяните винт искрогасителя;
- опустите защитный экран (3).

#### 4.6 Регулировка рабочих упоров.

Для компенсации износа шлифовальных кругов необходимо периодически производить регулировку рабочих упоров:

- отпустите регулировочный винт;
- отрегулируйте расстояние между рабочим упором (1) и шлифовальным кругом (2) на минимально возможную величину (не более 2 мм);
- затяните регулировочный винт.

**ВНИМАНИЕ!** Когда шлифовальный круг (2) изнашивается до такого диаметра, когда будет невозможно обеспечить зазор менее 2мм, круг необходимо заменить.

## 5. Подготовка к работе и порядок работы

#### 5.1 Установка машины на верстаке.

Машина должна быть закреплена на верстаке (рабочем столе) с помощью винтов (шурупов):

- сделайте на верстаке разметку под монтажные отверстия;
- просверлите отверстия в каждой из отмеченных точек. Их диаметр и глубина должны соответствовать применяемым винтам или шурупам;
- установите машину на верстак и вставьте винты в монтажные отверстия.
- туго затяните винты.

#### 5.2 Обработка.

Не рекомендуется использовать машину для обработки дерева, свинца (или других мягких металлов) во избежание забивания шлифовального камня. Не оказывайте чрезмерного давления на обрабатываемую деталь во избежание образования на камне канавок и неровностей. Охлаждайте обрабатываемые детали в воде. Не допускайте чрезмерного перегрева заточиваемого инструмента.

**ВНИМАНИЕ!** Располагайте обрабатываемые предметы так, что бы исключить их попадание между камнем и рабочим упором (1) . Это может привести к разлому камня, заклиниванию двигателя или рикошету детали.

- Прежде чем включить машину, проверьте, достаточно ли надежно затянуты винты и гайки и обеспечивается ли беспрепятственное вращение шлифовального круга.
- Всегда производите заточку инструмента на наружной стороне шлифовального круга. Никогда не перегружайте машину, это может привести к полной остановке шлифовального круга и выходу машины из строя.
- Машина не предназначена для непрерывной работы. Следует периодически проверять, не перегрелась ли она. После 30 минут работы следует выключить машину и дать ей возможность остыть до температуры окружающего воздуха.

## 6. Общие правила безопасности

Точильный станок является оборудованием повышенной опасности. Строго соблюдайте следующие правила техники безопасности. Прочитайте и запомните эти указания до того, как приступите к работе. Используйте изделие только по его прямому назначению, указанному в паспорте.

Вовремя проводите необходимое обслуживание. Любое изменение или модификация инструмента запрещается, так как это может привести к поломке и/или травмам.

Если Вы не имеете навыков в работе с устройством, настоятельно рекомендуется предварительно проконсультироваться у специалиста или опытного пользователя.

Устройство не предназначено для использования лицами (включая детей) с пониженными физическими, сенсорными или умственными способностями или при отсутствии у них опыта или знаний, если они не находятся под контролем или не проинструктированы об использовании прибора лицом, ответственным за их безопасность.

### 6.1 Проверка устройства.

Каждый раз перед использованием устройства необходимо произвести его наружный осмотр на предмет отсутствия повреждений, надежности крепления узлов и деталей, целостности шнура питания.

***ВНИМАНИЕ! Не допускается работа при любых неисправностях устройства! Отключите устройство от источника электропитания перед проведением любых регулировок, технического обслуживания, или при хранении.***

### 6.2 Безопасность рабочего места.

Убедитесь в безопасности рабочего места: оно должно быть чистым и хорошо освещённым.

### 6.3 Рабочая форма.

Используйте защитный головной убор при работе. Надевайте маску или респиратор при работе с пылеобразующими материалами. Всегда носите защитные очки.

### 6.4 Электропитание.

Инструмент должен быть подключен к сети с напряжением, соответствующим напряжению, указанному в технических характеристиках. Пониженное напряжение может привести к перегрузке инструмента. Род тока - переменный, однофазный.

#### 6.5 Отключение.

Отключайте инструмент при перерывах в работе, транспортировке и чистке.

#### 6.6 Будьте начеку.

Держите руки на безопасном расстоянии от движущихся деталей механизма. Избегайте попадания любых частей тела в движущиеся детали инструмента во время выполнения рабочих операций.

Не оставляйте ручной электроинструмент без присмотра во время работы механизма.

Запрещено работать инструментом под воздействием алкоголя или лекарств, которые могут повлиять на скорость вашей реакции.

Не работайте с инструментом, когда Вы устали или не имеете возможности контролировать рабочий процесс.

Будьте внимательны весь период работы.

Не лейте воду на кожу мотора и, особенно на вентиляционные отверстия.

Запрещается использовать едкие химические вещества и жидкости для чистки устройства.

### **7. Дополнительные правила безопасности**

#### 7.1 Перед включением машины убедитесь, что:

- напряжение питающей сети соответствует требованиям маркировочной таблички машины;
- питающая сеть имеет заземлённый провод;
- шнур питания и розетка находятся в рабочем состоянии и не повреждены.

7.2 Шлифовальный круг является хрупким и легко может быть поврежден при падении, ударе и т.д. Треснутый круг подлежит немедленной замене.

7.3 Всегда надевайте защитные очки во время работы станком.

7.4 Перед работой со станком убедитесь, что защитные кожухи установлены на месте и надежно закреплены.

7.5 Максимальная скорость вращения точильного камня не должна превышать допустимого значения, указанного на круге.

7.6 Избегайте размещения шнура питания вблизи движущихся частей.



## 8. Обслуживание и ремонт

8.1 Регулярно проверяйте инструмент на предмет механических повреждений/поломок, на общее состояние электроинструмента, которое может влиять на его работу.

8.2 Ремонт точильного станка должен осуществляться только квалифицированным персоналом уполномоченных сервисных центров.

8.3 Обслуживание, выполненное неквалифицированным персоналом, может стать причиной поломки станка и травм.

## 9. Утилизация

Машина, отслужившая свой срок и не подлежащая восстановлению, должна утилизироваться согласно нормам, действующим в стране эксплуатации.

В других обстоятельствах:

- не выбрасывайте машину вместе с бытовым мусором;
- рекомендуется обращаться в специализированные пункты вторичной переработки сырья.

## 10. Служба технической поддержки

E-mail: [support@vihr.su](mailto:support@vihr.su)

Web site: [www.vihr.su](http://www.vihr.su)

Представленная эксплуатационная документация содержит минимально необходимые сведения для применения изделия. Предприятие-изготовитель вправе вносить в конструкцию усовершенствования, не изменяющие правила и условия эксплуатации, без отражения их в эксплуатационной документации. Дата производства отражена в серийном номере устройства (первые четыре цифры после точки, в формате ггмм). Все замечания и вопросы по поводу информации, приведенной в документации, направлять по указанному адресу электронной почты.

**11. Сервисные центры**

- **Абакан**, Молодежный квартал, 12/а, тел.: (3902) 26-30-10, 8-908-326-30-10
- **Астрахань**, ул. Рыбинская, д.11, тел.: (8512) 42-93-77.
- **Армавир**, ул. Карла Либкнехта, д.68/5, тел.: (86137) 2-35-25, 8-989-288-21-10.
- **Архангельск**, Окружное шоссе, д.6, тел.: (8182) 42-05-10.
- **Барнаул**, пр. Базовый, д.7, тел: (3852) 57-09-55, 50-53-48.
- **Белгород**, ул. Константина Заслонова, д. 92, тел: (4722) 217-585.
- **Братск**, Пром.зона БЛПК, п 27030101, офис 26, тел: 8-914-939-23-72.
- **Брянск**, ул. 2-ая Почепская, д. 34А, тел: (4832) 58-01-73.
- **Великий Новгород**, ул. 3-я Сенная, д.2А, тел: (8162) 940-035.
- **Владивосток**, ул. Снеговая, д.119, тел: (423) 248-00-63.
- **Владимир**, ул. Мещерская, д.1, тел: (4922) 444-084.
- **Вологда**, ул. Гончарная, д.4А, тел.: 8(981)507-24-12.
- **Волгоград**, проспект Ленина д.69 "А" первый этаж, тел.: (8442) 73-49-02, 72-83-15.
- **Воронеж**, ул. Электросигнальная, д.17, тел: (473) 261-10-34.
- **Дзержинск**, ул. Красноармейская, д.15е, оф.21 тел: (8313) 39-79-89.
- **Екатеринбург**, ул. Походная, д.81, склад 18, тел.: (343) 295-80-46, 295-80-47, 8-912-652-00-06.
- **Иркутск**, ул. Тракторная, д.28, тел: (914) 910-08-39.
- **Казань**, ул. Поперечно-Авангардная, д.15, тел: 8 (843) 278-49-02.
- **Калининград**, ул. Железнодорожная, д.12, тел: (4012) 76-36-09.
- **Калуга**, пер. Сельский, д.2А, тел: (4842) 70-45-14, 8-902-391-89-08.
- **Кемерово**, ул. Радищева, д.2/3, тел: (3842) 33-61-75.
- **Киров**, ул. Потребкооперации, д.17, тел: (8332) 21-42-71, 21-71-41.
- **Кострома**, ул. Костромская, д. 101, тел: (4942) 46-73-76.
- **Краснодар**, хут. Октябрьский, пер. Зоревой, д.2, тел: 8-989-198-54-35.
- **Краснодар**, ул. Темрюкская, д.58, тел: (861) 222-56-58, 210-11-19.
- **Красноярск**, ул. Северное шоссе, 7а, тел:(391) 293-56-69.
- **Курган**, ул. Омская, д.171Б, тел: (3522) 602-620, 602-621.
- **Курск**, ул. 50 лет Октября, д.126А, тел.: 8-929-036-79-99.
- **Липецк**, ул. Парковая, стр.1, тел: (4742) 43-19-22.
- **Магнитогорск**, ул. Вокзальная, д.100, тел: (83519) 22-04-09, 8-919-342-82-12.
- **Махачкала**, ул. И. Казака, д.31А, тел: 8-928-801-37-25.
- **Москва**, ул. Нагатинская, д.16 Б, тел: 8-499-584-44-90.
- **Москва**, Дмитровское шоссе, д. 60 "А", тел.: (495) 968-85-70.
- **Москва**, Дубнинская ул., д.75А, строение 6, тел.: 8(906)066-03-46.
- **Москва**, Варшавское шоссе, д.166, стр.1, тел.: (916) 311-40-99
- **Мурманск**, ул. Домостроительная, д. 6, (территория ОАО "Хладокомбинат"), тел.: (8152) 62-77-39, 8-960-020-46-59, 8-960-020-46-83.
- **Набережные Челны**, Мензелинский тракт д.52А, склад 6, тел.: 8(8552)250 222.
- **Нефтеюганск**, 5-й микрорайон, д.5, тел: (3463) 227-999.
- **Нижний Новгород**, ул. Вятская, д.41, тел: (831) 437-17-04.
- **Нижний Тагил**, ул. Индустриальная, д.35, стр.1, тел.: (3435) 49-56-67
- **Новокузнецк**, ул. Шебелинская, д.18, к.1, тел: (3843) 20-00-77.
- **Новосибирск**, ул. Фрунзе, д.19, тел: (383) 224-84-07, 287-37-23.
- **Омск**, ул. 20 лет РККА, д.300/3, тел: (3812) 38-18-62, 21-98-18, 21-98-26.
- **Оренбург**, пр. Бр.Коростелевых, д.163, тел: (3532) 602-902.
- **Орёл**, пер. Силикатный, д.3, тел: (4862) 46-91-45.

- **Орск**, ул. Союзная, д.3, строение В8, склад 3, тел: (3537) 20-30-35.
- **Пенза**, ул. Измайлова, д.17а, тел: (8412) 56-23-16, 66-01-88.
- **Пермь**, ул. Левченко, д.1, лит.Л тел.: (342) 279-03-90.
- **Пятигорск**, Черкесское шоссе, д.6, тел: (968) 279-279-1, (8793) 31-75-39.
- **Ростов-на-Дону**, ул. Вавилова, д.62 А/1, склад №11, тел: (928) 279-82-34, (863) 310-89-82.
- **Рязань**, ул. Зубковой, д. 8а (завод Точинвест), 3 этаж, офис 6, тел.: (4912) 30-13-22.
- **Самара**, ул. Авиационная, д.1 лит.А, офис 45, тел: (846) 207-39-08.
- **Санкт-Петербург**, ул.Минеральная, д. 31, лит В, тел: (812) 384-66-37.
- **Санкт-Петербург**, ул. Шоссе Революции, д. 63, тел: (812) 309-73-78.
- **Саранск**, ул. Пролетарская, д.130, база Комбината "Сура", здание Центр Сварки тел.: (8342) 22-28-39
- **Саратов**, ул. Пензенская, д.2, тел: (8452) 97-00-45, (8452) 948-777.
- **Симферополь**, ул. Западная, д.2, тел: (978) 09-11-958.
- **Смоленск**, ул. Кашена, д.23, тел: (4812) 29-40-94.
- **Сочи**, ул. Гастелло, д.23А, тел: (8622) 46-02-37.
- **Ставрополь**, ул. Коломийцева, д. 46, тел.: 8-961-455-04-64, (8652) 500-727, 500-726.
- **Стерлитамак**, ул. Западная, д.18, литер А тел.: (3473) 333-707.
- **Сургут**, ул. Базовая, д. 20, тел.: (3462) 310-897, 8-963-492-28-97.
- **Тамбов**, Успенская площадь, д.1, тел: (4752) 72-88-08, 8-964-130-85-73.
- **Тверь**, пр-т. 50 лет Октября, д.15б, тел: (4822) 35-17-40.
- **Томск**, ул. Добролюбова, д.10, стр.3 тел: 8-952-801-05-17.
- **Тольятти**, ул. Коммунальная, д.23, стр.2 тел: (8482) 270-278.
- **Тула**, Ханинский проезд, д. 25, тел: (4872) 38-53-44 / 37-67-45.
- **Тюмень**, ул. Судостроителей, д.16, тел: (3452) 69-62-20.
- **Удмуртская Республика**, Завьяловский р-н, д. Пирогово, ул. Торговая, д.12, тел: (3412) 57-60-21 / 62-33-11.
- **Улан-Удэ**, ул. 502 км., д.160 оф.14, тел.: 8(3012)46-77-28.
- **Ульяновск**, ул. Урицкого, д.25/1, склад №2, тел: (8422) 27-06-30, 27-06-31.
- **Уфа**, ул. Кузнецовский затон, д.20, тел.: (347) 246-28-43.
- **Хабаровск**, ул. Индустриальная, д. 8а, тел: (4212) 54-44-68.
- **Чебоксары**, Базовый проезд, д.15, тел: (8352) 49-63-99, 21-41-75.
- **Челябинск**, ул. Морская, д.6, тел: (351) 222-43-15, 222-43-16.
- **Череповец**, ул. Архангельская, д. 47, склад №10, тел: 8-911-517-87-92.
- **Шахты**, Ростовская область, пер. Сквозной, д. 86а, тел: (8636) 23-79-06, 25-43-19.
- **Ярославль**, Пр-кт Октября, д.87а, тел: (4852) 66-32-20, (4852) 67-20-32.
- **Казахстан, г. Алматы**, Иლისкий тракт д.29, тел: (727) 225 47 45 (46).
- **Казахстан, г. Астана**, ул. Циолковского 18, офис 516, тел: 8 (7272) 54-16-24.
- **Казахстан, г. Караганда**, ул. Молокова 82, тел: (7212) 91-28-76.
- **Казахстан, г. Шымкент**, ул. Толе би 26, корп.1, офис 206 тел: (7252) 53-72-67.

**Дорогой покупатель!**

Мы выражаем Вам огромную признательность за Ваш выбор. Мы сделали все возможное, чтобы данное изделие удовлетворяло Вашим запросам, а качество соответствовало лучшим мировым образцам.

**12. Гарантийные обязательства**

Гарантийный срок эксплуатации электроинструмента “Вихрь” - 1 год. Моментом начала эксплуатации считается дата, указанная организацией-продавцом в гарантийном талоне.

Пожалуйста, ознакомьтесь с настоящим гарантийными обязательствами при покупке изделия и проследите за тем, чтобы гарантийный талон был заполнен надлежащим образом торговой организацией.

Производитель гарантирует работоспособность изделия в течении всего гарантийного срока. Гарантия распространяется на недостатки изделия, вызванные дефектом производства или материалов. Гарантия действует лишь в случаях, когда эксплуатация и техническое обслуживание осуществлялись в соответствии с указаниями паспорта. Претензии по качеству изделия принимаются только при условии, что недостатки обнаружены и претензии заявлены в течение установленного гарантийного срока со дня продажи.

Гарантийный ремонт производится при наличии и полном совпадении серийных номеров на устройстве и в паспорте

Гарантийный ремонт не производится в следующих случаях:

- при отсутствии гарантийного талона;
  - гарантийный талон не оформлен соответствующим образом – не принадлежит представленному изделию, в талоне нет даты продажи или подписи продавца или печати торговой организации;
  - по истечении срока гарантии;
  - при самостоятельном вскрытии (попытке вскрытия) или ремонте изделия вне гарантийной мастерской (нарушены пломбы, сорваны шлицы винтов, корпус редуктора установлен неверно и т.п.);
  - если деталь, которая подлежит замене, относится к расходным материалам (щётки, ремни, смазки).
- Гарантийные обязательства производителя не распространяются на изделие:
- с повреждениями или неисправностями, возникшими в результате использования с нарушениями требований эксплуатации паспорта изделия, использования не по назначению, а также естественного износа узлов и деталей, вызванного интенсивной эксплуатацией машины;
  - при сильном загрязнении инструмента, как внешнем, так и внутреннем, ржавчине (выявляются при диагностике в сервисном центре);
  - при перегрузке или заклинивании (одновременный выход из строя ротора и статора или обеих обмоток статора; выявляется при диагностике в сервисном центре);
  - при механическом повреждении корпуса, сетевого шнура или вилки;
  - с неисправностями, возникшими полностью или частично, прямо или косвенно вследствие установки или замены деталей, либо установки дополнительных деталей или изменения конструкции изделия;
- Изготовитель не дает гарантию на оснастку и другие принадлежности (патроны сверлильные, гайки, цанги, пилки, буры, крепления режущего инструмента, аккумуляторные батареи, зарядное устройство, шлифовальные подошвы, ножки и т.д.).

Ответственность по настоящей гарантии ограничивается указанными в настоящем документе обязательствами, если иное не определено законом.

**13.Гарантийный талон**

Точильный станок \_\_\_\_\_

зав № \_\_\_\_\_

модель \_\_\_\_\_

Дата продажи \_\_\_\_\_

Наименование и адрес торговой организации \_\_\_\_\_

м.п.

С правилами эксплуатации и условиями гарантии ознакомлен. Продукция получена в полной комплектации. Претензий к внешнему виду не имею.

---

ФИО и подпись покупателя

---

ГАРАНТИЙНЫЙ ТАЛОН

Описание дефекта, № прибора

---

---

---

---

---

---

---

---

---

---

М.П.

---

---

ГАРАНТИЙНЫЙ ТАЛОН

Описание дефекта, № прибора

---

---

---

---

---

---

---

---

---

---

М.П.

---

---

ГАРАНТИЙНЫЙ ТАЛОН

Описание дефекта, № прибора

---

---

---

---

---

---

---

---

---

---

М.П.

---

---

Для заметок





**Изготовитель (импортер):**  
**«Хютер Техник ГмБХ»**  
**Потсдамерштрассе 92,**  
**10785, Берлин, Германия**

**Сделано в КНР**

Ред.4.5