

SAMSUNG

Customizable Frame

Assembly Guide

조립 가이드

Udhëzuesi i vendosjes

Guia de montagem

Ръководство за сглобяване

တပ်ဆင်မှု လမ်းညွှန်

Guide d'assemblage

安装指南

Vodič za postavljanje

Montážní příručka

Monteringsvejledning

Montageanleitung

Montagehandleiding

Kokkupanekujuhend

Asennusohje

Guide d'assemblage

Οδηγός συναρμολόγησης

組裝指南

Felszerelési útmutató

Panduan Pemasangan

Guida al montaggio

Орнату нұсқаулығы

Uztādīšanas rokasgrāmata

Tvirtinimo instrukcija

Водич за составување

Guía de ensamble

Monteringsveiledning

Instrukcja montażu

Guia de montagem

Ghid de asamblare

Инструкция по сборке

Vodič za sastavljanje

Montážna príručka

Navodila za namestitev

Guía de montaje

Monteringsguide

คำแนะนำในการประกอบ

組裝指南

MONTAJ KILAVUZU

Довідник із кріплення

Hướng dẫn lắp ráp

دليل التجميع

מדריך התקנה

راهنمای نصب



BN81-18739A-02

[Русский]

- Внимание!
- Customizable Frame (продается отдельно) – это набор деталей, предназначенных исключительно для телевизоров LS003/LS03N/LS03T (The Frame).
 - Customizable Frame крепится на внешней панели при помощи магнитов, расположенных внутри телевизора LS003/LS03N/LS03T (The Frame).
 - При установке Customizable Frame убедитесь, что каждая из них (верхняя, нижняя, правая и левая) корректно расположена относительно своих направляющих.
 - Крепления, поставляющиеся в комплекте, необходимы для фиксации элементов Customizable Frame. Их использование обязательно.
 - Соблюдайте осторожность, чтобы не повредить поверхность Customizable Frame острыми предметами.
 - После установки всех Customizable Frame не тяните за них и не допускайте сильных ударов по ним. Под воздействием таких чрезмерных нагрузок они могут отсоединиться от телевизора.
 - Выполняйте снятие Customizable Frame с телевизора в порядке, обратном порядку установки.
 - Установленные элементы Customizable Frame могут закрывать несколько пикселей на экране.

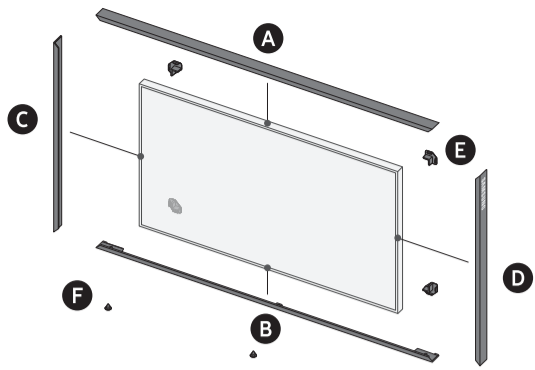
[Қазақ]

- Назар салыңыз
- Customizable Frame керек-жарақтары (жеке сатылады) LS003/LS03N/LS03T (The Frame) теледидарына ғана арналған бөлшектер жинағы болып табылады.
 - Customizable Frame керек-жарақтары LS003/LS03N/LS03T (The Frame) теледидарының ішіндегі магниттердің көмегімен сыртқы жақтауға орнатылады.
 - Әр Customizable Frame керек-жарағы (үстінгі, астыңғы, оң) элементті өз бағыттағышына келтіре орнату керек.
 - Жинақты ұстағыштар Customizable Frame бекіту үшін қолданылады. Міндетті түрде осыларды пайдаланыңыз.
 - Өткер заттармен Customizable Frame керек-жарақтарының сынын бұзбаңыз.
 - Әр Customizable Frame керек-жарағын орнатқаннан кейін, оны қатты тартпауға немесе соқпауға тырысыңыз. Бұлай істесеңіз, теледидар қиып қалуы мүмкін.
 - Customizable Frame керек-жарақтарын теледидардан алапқыда, орнату тәртібін керісінше орындаңыз.
 - Орнатылған Customizable Frame элементтері экрандағы пиксельдердің біразын жапалауы мүмкін.

[Română]

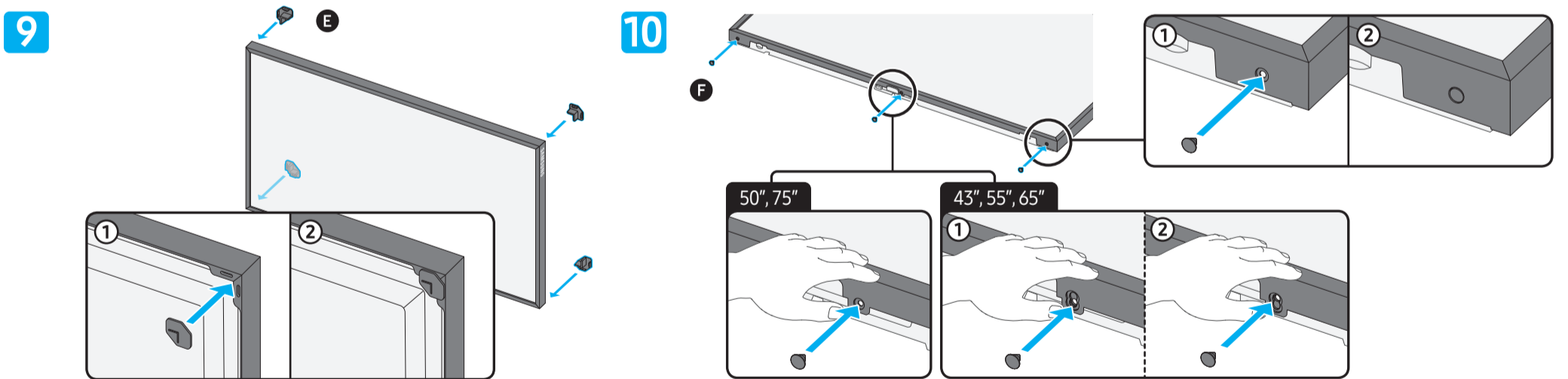
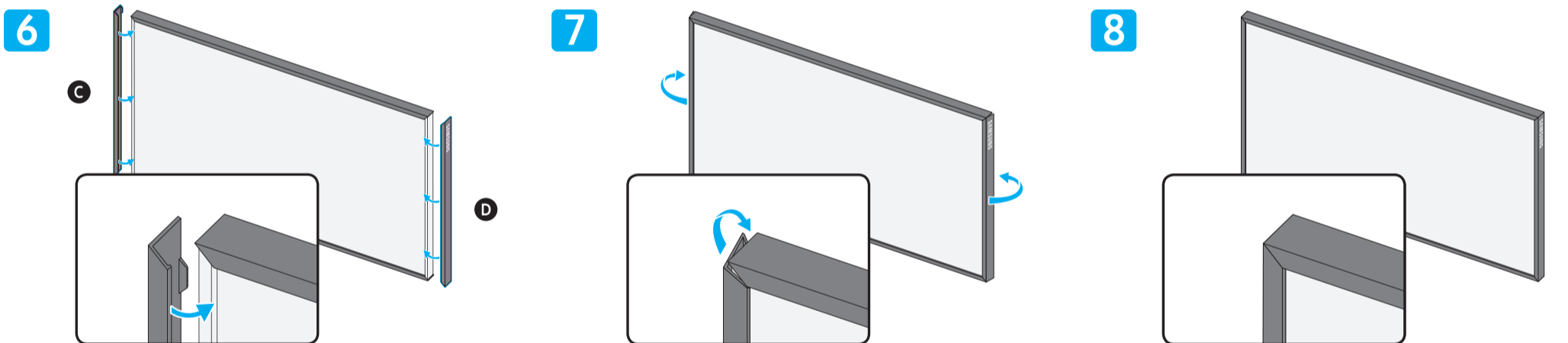
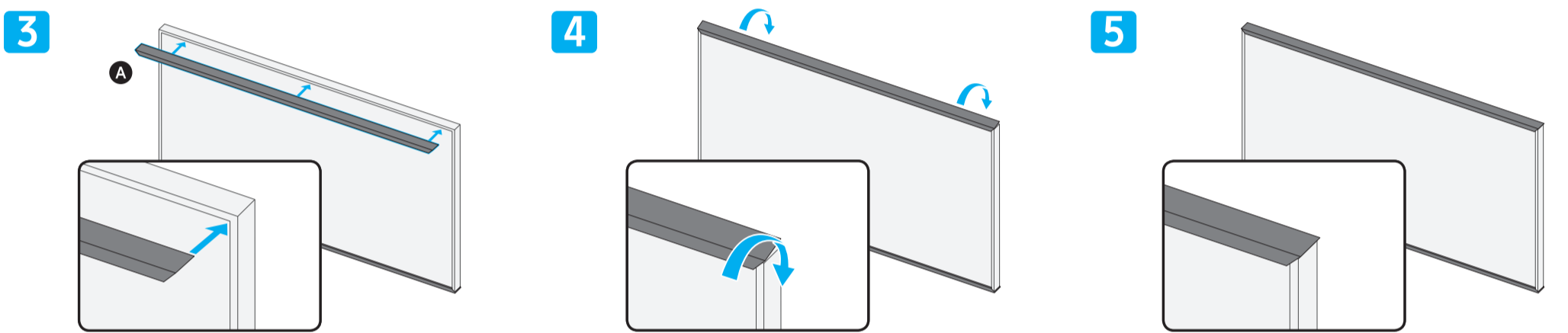
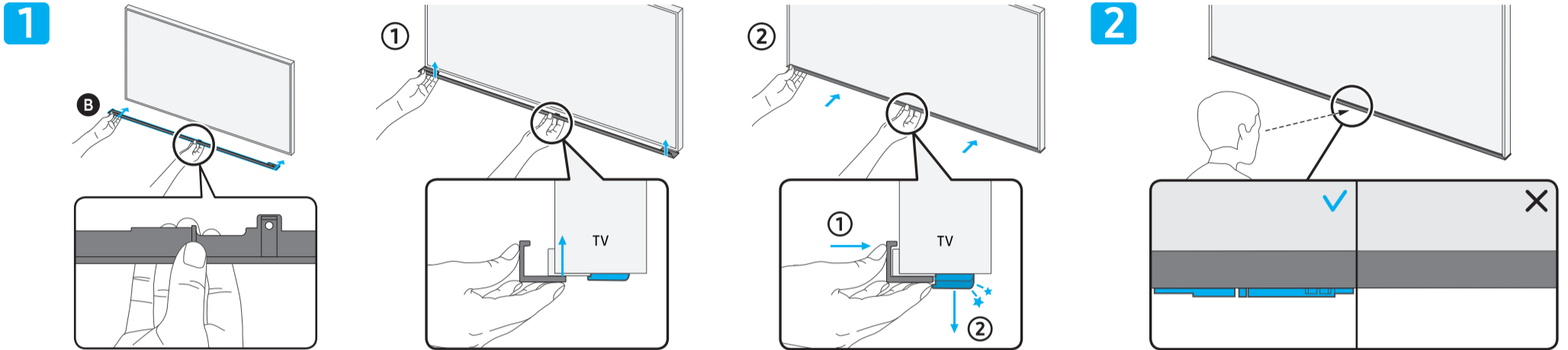
Atenție

- Customizable Frames (comercializate separat) sunt seturi de piese numai pentru televizoarele LS003/LS03N/LS03T (The Frame).
- Customizable Frames se montează pe marginea exterioară cu ajutorul magnetilor din interiorul televizorului LS003/LS03N/LS03T (The Frame).
- Asigurați-vă că ați aliniat fiecare Customizable Frame (sus, jos, dreapta, stânga) cu șina de ghidare.
- Suportii incluși sunt utilizați pentru a fixa Customizable Frame. Asigurați-vă că îi utilizați.
- Aveți grijă să nu deteriorați aspectul Customizable Frames prin utilizarea de obiecte ascuțite.
- După instalarea fiecărui Customizable Frame, aveți grijă să nu trageți cu putere de aceasta sau să îi aplicați un șoc fizic. În caz contrar, aceasta va cădea de pe televizor.
- Atunci când scoateți Customizable Frames de pe televizor, dezamblați-le în ordinea inversă asamblării.
- Customizable Frames instalate pot acoperi câțiva pixeli de pe ecran.



- A** x1
- B** x1
- C** x1
- D** x1

- E** x4
- F** x3



– Выполняйте снятие Customizable Frame с телевизора в порядке, обратном порядку установки.

