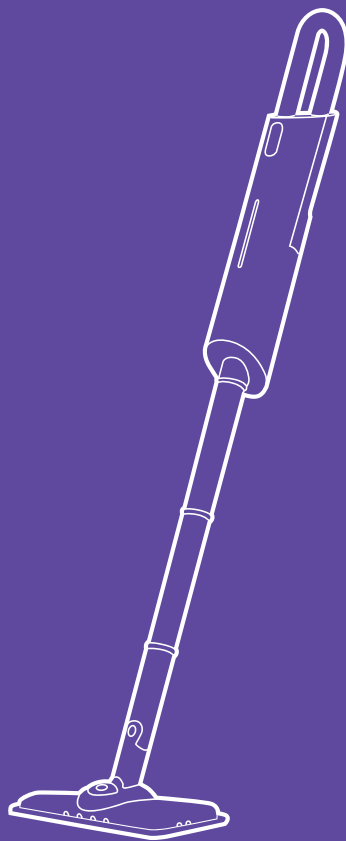


**Не парься,
я всё сделаю!**



**Паровая
швабра «6 в 1»
КТ-1016**

Если у вас возникнут трудности с использованием нашей техники, перед обращением в магазин просим позвонить на горячую линию Kitfort:

8-800-775-56-87

(пн-пт с 9:30 до 17:30 по московскому времени)

info@kitfort.ru

Мы расскажем про особенности работы прибора и проконсультируем по любым другим вопросам

Содержание

Общие сведения.....	4
Комплектация	5
Устройство паровой швабры	6
Подготовка к работе и использование.....	8
Чистка и обслуживание	17
Уход и хранение.....	18
Устранение неполадок	18
Технические характеристики	21
Меры предосторожности.....	22

Общие сведения

Паровая швабра «6 в 1» КТ-1016 — универсальное устройство, которое поможет избавиться от пыли и грязи с помощью мощной струи пара, а также продезинфицирует обрабатываемую поверхность. КТ-1016 очистит раковину и плиту на кухне, зеркала и мебель без каких-либо химических средств, исключительно паром.

Принцип действия паровой швабры основан на воздействии горячего пара на загрязнения. Пар проникает внутрь загрязнения, размягчая и растворяя его, а затем с помощью тряпки частички грязи смываются. Высокая температура пара способствует процессу очистки. Нерастворимое в воде загрязнение (например, жировое отложение) удаляется аналогичным образом: под действием высокой температуры пара оно размягчается, а пар вместе с механическим воздействием на загрязнение превращает его в эмульсию, состоящую из мелких частичек загрязнения и воды. Эта эмульсия затем может быть легко удалена тряпкой. Во время работы паровой швабры вода из резервуара подается в бойлер помпой (водяным насосом). Для паровой швабры не нужны чистящие средства, поэтому она станет идеальным решением уборки дома для аллергиков.

Конструкция «6 в 1» предусматривает: мытье полов, использование ручного модуля с насадками, отпаривание одежды, дезинфекцию мягких изделий и ковров, фильтрацию используемой воды и обработку паром всех доступных поверхностей. Также вы можете надеть на ручной модуль швабры ремень для переноски и повесить устройство на себя: так швабру переносить намного удобнее. Рамка для ковра поможет обработать паром ковровые покрытия. Гибкий шланг поможет в уборке труднодоступных мест, а кронштейн позволит хранить устройство в вертикальном положении. С помощью насадок можно очистить большинство вещей в доме: легко отмыть окна, почистить шторы и жалюзи. Латунная и ворсовые щетки эффективно очищают сложные загрязнения с помощью механического воздействия. На напольной щетке есть специальный отсек (дозатор) для залива ароматических или моющих средств.

Выбор уровня выбрасываемого пара позволяет настраивать интенсивность работы устройства. Это очень удобно при очистке разных типов поверхностей с разным уровнем загрязнения. Подача пара осуществляется автоматически после разогрева.

Паровая швабра КТ-1016 очень простая в использовании. Уборка с ней будет проходить быстро и просто.

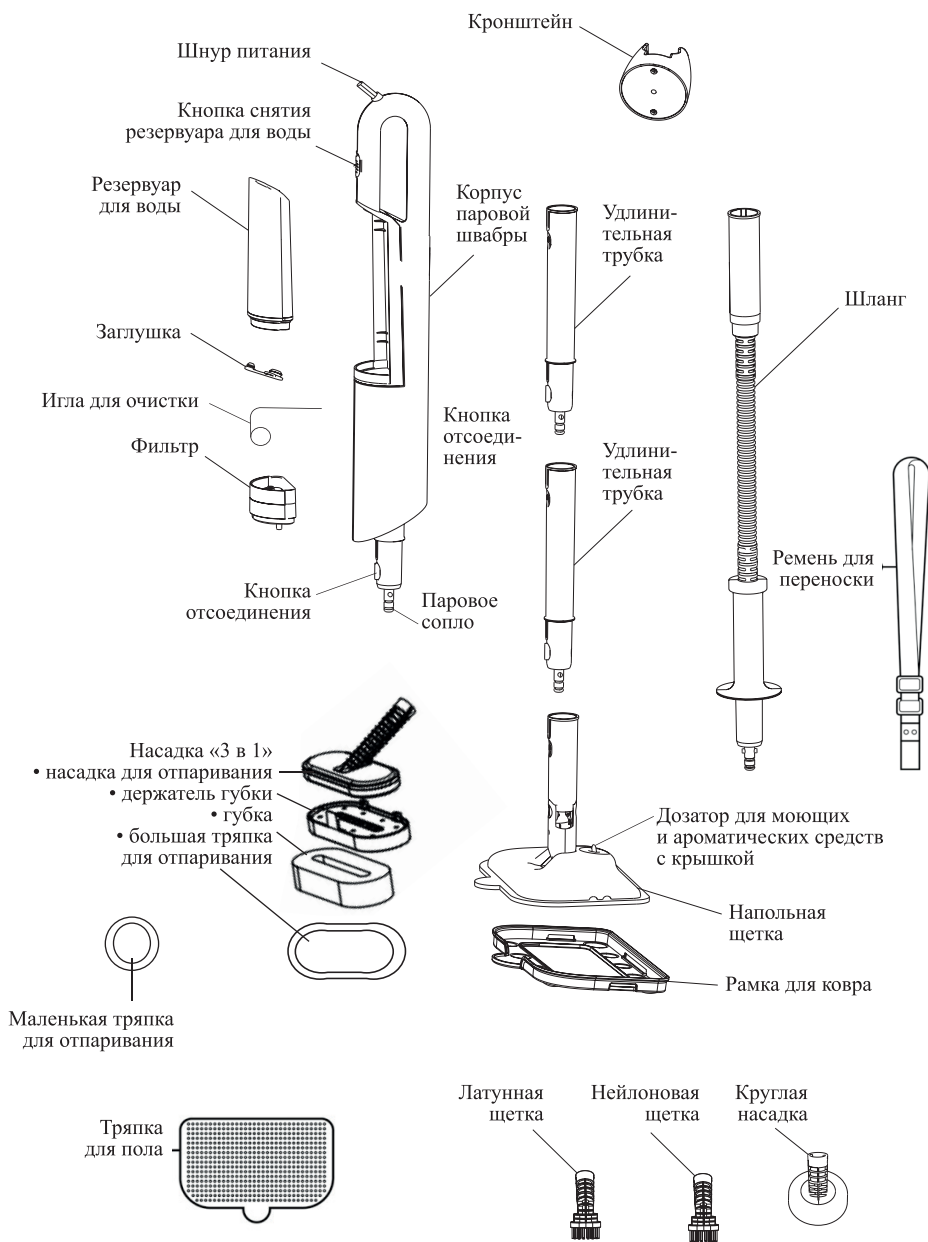
Комплектация

1. Паровая швабра — 1 шт.
2. Удлинительная трубка — 2 шт.
3. Резервуар для воды с заглушкой — 1 шт.*
4. Фильтр для воды — 1 шт.*
5. Напольная щетка с тряпкой для пола — 1 шт.
6. Рамка для ковра — 1 шт.
7. Латунная щетка — 1 шт.
8. Нейлоновая щетка — 1 шт.
9. Насадка «3 в 1» — 1 шт.
 - насадка для отпаривания — 1 шт.
 - губка с держателем — 1 шт.
 - большая тряпка для отпаривания — 1 шт.
10. Круглая насадка с маленькой тряпкой для отпаривания — 1 шт.
11. Шланг — 1 шт.
12. Кронштейн — 1 шт.
13. Комплект крепежа — 1 шт.
14. Ремень для переноски — 1 шт.
15. Крышка дозатора — 1 шт.*
16. Игла для очистки — 1 шт.
17. Руководство по эксплуатации — 1 шт.
18. Коллекционный магнит — 1 шт.**

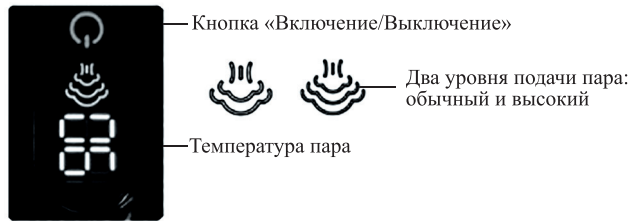
*с завода могут быть установлены в устройство

**опционально

Устройство паровой швабры



Дисплей



Круглая насадка — предназначена для отпаривания и очистки точечных, локальных загрязнений. При необходимости на круглую насадку можно надеть маленькую тряпку для отпаривания из микрофибры.

Насадка «3 в 1» — состоит из 4 деталей: насадка для отпаривания, держатель губки, губка и большая тряпка для отпаривания. Тряпка для отпаривания из микрофибры надевается на насадку для отпаривания, она предназначена для отпаривания одежды. Микрофибра хорошо впитывает влагу, что очень удобно при отпаривании одежды, так как она остается сухой. При отпаривании в тряпку будет впитываться конденсат. Без тряпки этот конденсат может попадать на отпариваемую ткань. При чистке обивки мебели тряпка впитает в себя удаляемые загрязнения. Насадку для отпаривания можно использовать без тряпки, а также для очистки не точечных, локальных загрязнений, а более больших площадей, например плитки в ванной или напольных покрытий. Держатель губки надевается на насадку для отпаривания, чтобы установить губку. Губкой удобно очищать налет и несильные загрязнения с поверхностей.

Нейлоновая щетка — используется для удаления стойких загрязнений в случае, когда требуется применить механическое воздействие. Нейлоновая щетка используется для очистки столешниц, дверных ручек, смесителей, кафеля, холодильников, спортивного инвентаря, игрушек. Старайтесь аккуратно использовать нейлоновую щетку, не прилагайте усилий, т.к. ворс нагревается от горячего пара и может расплющиться и деформироваться.

Латунная щетка — подходит для очистки особо сильных загрязнений, например, жира на гриле, решетке духовки или плиты. Не рекомендуется использовать латунные щетки для чистки кафеля, раковин, ванн, унитазов и других поверхностей, не стойких к механическим повреждениям, во избежание появления на них царапин.

Внимание! Латунная щетка может поцарапать очищаемую поверхность!

Шланг — за счет своей гибкости поможет в уборке труднодоступных мест.

Напольная щетка — по краям оснащена липучками для закрепления тряпки. Вы можете использовать тряпку из комплекта или любую другую из натуральных волокон, которая сможет зацепиться за липучки. При использовании тряпок, в состав которых входят синтетические волокна, убедитесь, что они выдержат температуру пара. При использовании комплектной тряпки расположите ее на полу моющей стороной к полу, а сверху плотно прижмите напольной щеткой.

Рамка для ковра облегчает скольжение напольной щетки по ковру и предотвращает задиранье тряпки по краям. Рамка не фиксируется на напольной щетке, а просто надевается сверху.



Кронштейн — предназначен для хранения швабры в вертикальном положении. Так устройство занимает мало места и уменьшается вероятность поломки швабры из-за случайных падений.

Дозатор для моющих и ароматических средств — добавляет к струе пара небольшое количество моющего средства, что увеличивает эффективность уборки. Чтобы добавить моющее или ароматическое средство (для приятного запаха пара), снимите с верхней части напольной щетки крышку дозатора и залейте туда немного моющего средства или пару капель ароматического вещества. Так жидкость под собственным весом будет немного стекать через отверстия сразу на тряпку.

Внимание! Не добавляйте моющее средство и другие вещества в резервуар для воды! Иначе остатки осядут в бойлере! Добавляйте моющее или ароматическое средство только в дозатор на напольной щетке!

Подготовка к работе и использование

Установка кронштейна

Подготовьте место для крепления устройства на стене. Высота установки кронштейна должна быть удобной для хранения швабры в полной сборке с удлинительными трубками и напольной щеткой — не менее 100 см от пола до нижнего края кронштейна. При этом напольная щетка должна опираться на пол, а кронштейн — только поддерживать устройство в вертикальном положении. Не стоит устанавливать кронштейн выше высоты швабры: в подвешенном состоянии кронштейн может не выдержать веса устройства.

Кронштейн не обязательно вешать на видном месте, его можно разместить в кладовке или гардеробной. Благодаря двустороннему скотчу, на который крепится кронштейн, вам не придется портить стены отверстиями.

Прежде всего, необходимо определить на какую поверхность вы будете приклеивать кронштейн. Поверхность нужно заранее очистить и высушить, также ее желательно обезжирить, если это не повредит поверхности. Лучше выбирать стены с гладкими обоями, плитку или окрашенные поверхности. Зафиксировать кронштейн на мягких шероховатых обоях сложнее. В зависимости от поверхности и техники нанесения скотча он может плохо приклеиться. Не используйте скотч повторно. При необходимости замените его на новый скотч для сильных нагрузок. Для снятия скотча купите специальный диск для удаления двусторонней самоклеящейся ленты. Он удаляет следы, не оставляя повреждений на поверхности. В некоторых случаях диск может не справиться, и скотч во время удаления может захватить кусочки поверхности, на которую он был приклеен.

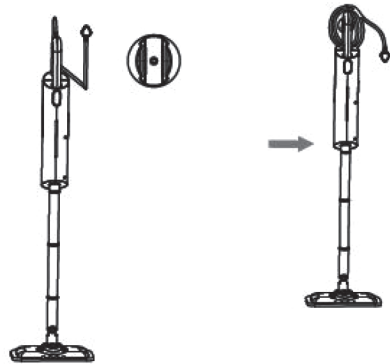
Чтобы установить кронштейн снимите верхнюю часть двустороннего скотча и приклейте ее к задней части кронштейна. Снимите с другой стороны скотча верхнюю часть и приклейте кронштейн на заранее выбранное место, чтобы выступы на кронштейне находились по бокам.

Если двусторонний скотч не удерживает крепление на стене, прикрутите кронштейн шурупом к стене. Для этого в центральной части кронштейна предусмотрено отверстие.

Зафиксируйте швабру на кронштейне. Так она займет гораздо меньше места при хранении и не будет падать, если вы случайно ее заденете.

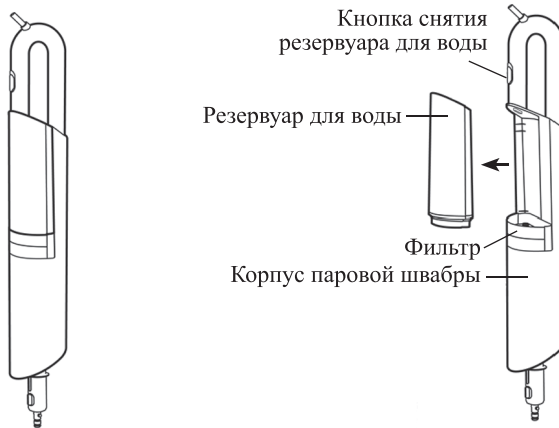
Также для удобства можно обмотать шнур питания вокруг кронштейна.

Примечание. У швабры нет вертикальной парковки, поэтому, если необходимо сделать перерыв во время уборки, кладите ее на пол или устанавливайте на кронштейн, предварительно сняв с напольной щетки тряпку. Не прислоняйте швабру к вертикальным поверхностям, она неустойчива, поэтому может упасть и повредиться.

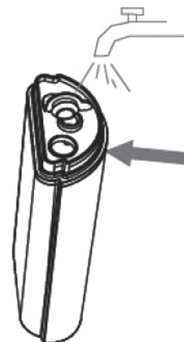


Как залить воду

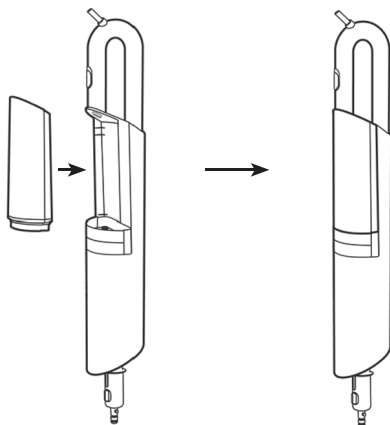
1. Убедитесь, что устройство отключено от сети перед заполнением водой резервуара.
2. Переведите кнопку снятия резервуара для воды на ручке в верхнее положение и снимите резервуар, потянув его верхнюю часть в сторону от корпуса.



3. На нижней части резервуара находится заглушка. Снимите ее, потянув в сторону от резервуара.
4. Залейте воду в образовавшееся отверстие под заглушкой. Температура воды не должна превышать 45 °С.



5. Плотно установите заглушку на место. Проверьте правильность установки заглушки во избежание утечки воды через неплотно воткнутую заглушку. Не заливайте в резервуар для воды никакие иные жидкости и средства кроме воды.
6. Установите резервуар для воды обратно на корпус паровой швабры сначала нижней частью, затем прижмите верхнюю часть до фиксации и щелчка. Нижняя часть резервуара для воды определяется наличием заглушки. Обратите внимание, что на нижней части резервуара для воды есть отверстие, которое вставляется в паз на фильтре.

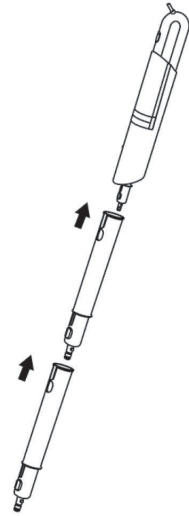


Примечание. В резервуаре для воды на конце патрубка для забора воды предусмотрен специальный шарик. Шарик падает в сторону наклона паровой швабры и соответственно в область скопления воды. При любом наклоне паровой швабры шарик будет перемещаться и биться о стенки резервуара для воды. Это нормально и предусмотрено конструкцией прибора: так вам не придется контролировать угол наклона швабры, чтобы обеспечить патрубку доступ к воде.

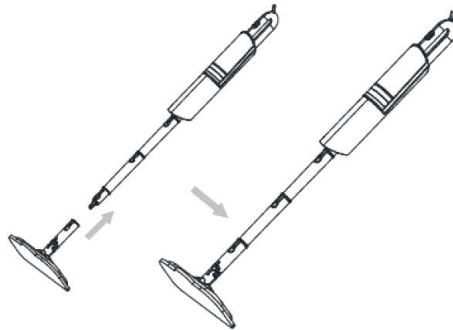
Внимание! Патрубок при наклоне швабры может неудачно согнуться и перегнуть трубку, что приведет к остановке подачи пара, так как отсутствует доступ к воде. Это является особенностью данной конструкции, поэтому при работе следите, чтобы патрубок не перегибался.

Сборка швабры

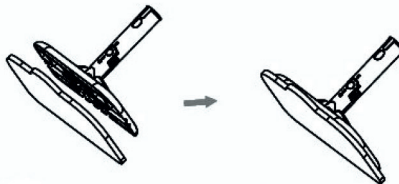
1. Проверьте, установлен ли фильтр на корпус паровой швабры. При необходимости плотно вставьте его в корпус.
2. Залейте воду в резервуар для воды и установите его на корпус швабры сверху фильтра.
3. Вставьте удлинительную трубку широким концом с отверстием на паровое сопло корпуса устройства так, чтобы кнопка отсоединения полностью погрузилась в отверстие. Таким же образом подсоедините вторую удлинительную трубку.



4. Вставьте удлинительную трубку в напольную щетку. При этом кнопка отсоединения на удлинительной трубке должна полностью погрузиться в отверстие на напольной щетке.



5. Положите прилагаемую тряпку на пол моющей стороной к полу и прикрепите ее на дно напольной щетки, прижав сверху щеткой. При необходимости установите сверху тряпки рамку для ковра. Обратите внимание, что рамка не фиксируется на напольной щетке, а просто прилегает к ней!



Разборка швабры

1. Убедитесь, что паровая швабра выключена, отключена от сети и полностью остыла.
2. Снимите тряпку с напольной щетки. Перед снятием проверьте температуру тряпки и напольной щетки, чтобы не обжечься.
3. Отсоедините напольную щетку, нажав на кнопку отсоединения на удлинительной трубке, и потяните напольную щетку в сторону.
4. Отсоедините совмещенные удлинительные трубки от корпуса. Для этого нажмите на кнопку отсоединения и потяните трубки, придерживая при этом корпус устройства. Аналогичным образом отсоедините одну удлинительную трубку от другой.

Установка насадок

Для уборки сложных загрязнений, стен, труднодоступных мест используйте ручной модуль с насадками. Вы можете использовать ручной модуль без насадок. Но с насадками качество уборки улучшится, а процесс уборки станет легче.

Для удобства вы можете подсоединить к ручному модулю ремень для переноски, как показано на рисунке ниже, и повесить швабру на плечо.

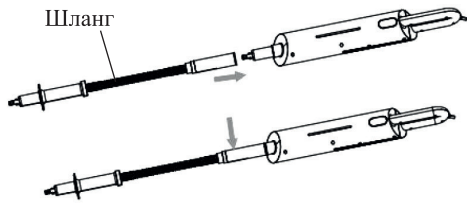


Подсоедините одну из насадок к паровому соплу швабры, для фиксации насадки поверните ее по часовой стрелке, пока она не встанет в пазы, до упора. Аналогичным способом вы можете подсоединять насадки к удлинительным трубкам и шлангу.

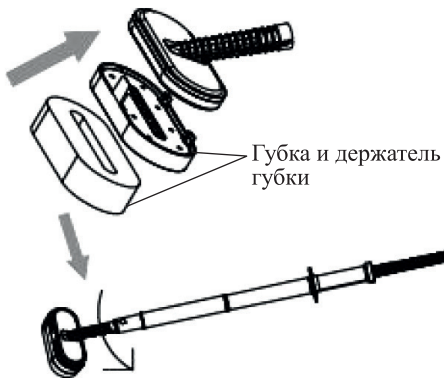
Насадка «3 в 1» состоит из 4 частей. Для отпаривания одежды вы можете использовать насадку для отпаривания или надеть на нее большую тряпку для отпаривания из микрофибры. Для использования губки сначала снимите тряпку с насадки для отпаривания и установите на нее держатель губки. Для этого вставьте выступы на держателе в пазы на нижней части насадки для отпаривания. Затем зафиксируйте верхнюю часть держателя губки на насадке для отпаривания, прижав его к ней до щелчка. Далее плотно вставьте губку на зубцы держателя для губки.

На круглую насадку можно надеть предназначенную для нее маленькую тряпку для отпаривания.

Если вам необходимо очистить узкие труднодоступные места или участки на высоте, подсоедините удлинительную трубку, две удлинительные трубки или шланг к паровому соплу швабры. Для этого вставьте удлинительную трубку, совмещенные удлинительные трубки или шланг концом с отверстием на паровое сопло устройства так, чтобы кнопка отсоединения полностью погрузилась в отверстие. Затем подсоедините к удлинительной трубке или шлангу нужную насадку и поверните ее по часовой стрелке до упора и фиксации. Так вы сможете достать почти до всех мест, нуждающихся в очистке.



Насадка «3 в 1»



Использование

1. Подключите паровую швабру к сети электропитания. Прозвучит звуковой сигнал и на дисплее начнет мигать кнопка «Включение/Выключение».
2. Нажмите и удерживайте кнопку «Включение/Выключение» до звукового сигнала. На дисплее отобразится температура пара и значок высокого уровня подачи пара.
3. У швабры 2 уровня подачи пара. По умолчанию при включении швабры стоит высокий уровень. Чтобы уменьшить уровень подачи пара до обычного, коротко и однократно нажмите на кнопку «Включение/Выключение». На дисплее появится значок обычного уровня подачи пара. Для того чтобы вернуть высокий уровень подачи пара, повторно нажмите на кнопку.



4. После включения бойлер будет прогреваться примерно в течение 17 секунд. В зависимости от начальной температуры воды и окружающей температуры воздуха время нагрева может измениться.
5. После того как бойлер прогреется, автоматически начнется подача пара.
6. Приступайте к уборке. Время работы паровой швабры с полным резервуаром для воды составляет примерно 15–18 минут в зависимости от выбранного уровня подачи пара.
7. Чтобы остановить подачу пара, повторно нажмите и удерживайте кнопку «Включение/Выключение».
8. Если в резервуаре закончилась вода, отключите прибор от сети, снимите резервуар для воды и долейте в него воду.

Внимание! Не роняйте швабру на пол. Из-за ударов об пол составные части швабры могут повредиться. У швабры нет вертикальной парковки, поэтому во время перерыва устанавливайте ее на кронштейн или кладите на пол.

9. По окончании работы выключите устройство и отключите его от сети электропитания. Слейте остатки воды из резервуара для воды и выпарите остатки воды из бойлера. Дождитесь, когда паровая швабра остынет. Снимите тряпку для пола с напольной щетки. Пострирайте тряпку либо прополощите ее в чистой воде в зависимости от уровня загрязнения и высушите. Не оставляйте паровую швабру с мокрой тряпкой на напольной щетке.

Примечание. Во время использования паровой швабры возможен небольшой люфт. Это нормально и не является неисправностью устройства.

Советы

Не заливайте в резервуар для воды чистящие средства и другие добавки. В бойлере вода выпаривается, а осадки от чистящих средств остаются. Со временем отложения будут скапливаться в бойлере в значительном объеме. Это затруднит образование пара и может привести к поломке. К тому же длительное пребывание химических моющих средств в пластиковом резервуаре для воды может повредить его. Для чистящих и ароматических средств есть специальный дозатор (отсек) на напольной щетке.

Перед мытьем пола рекомендуется его подмести или пропылесосить для удаления пыли и частиц грязи.

При мытье пола перемещайте прибор равномерными возвратно-поступательными движениями, отталкивая его от себя и притягивая обратно. Двигайтесь назад, чтобы не наступать на уже вымытый пол.

Тряпка для пола из микрофибры собирает воду при мытье пола. Однако в зависимости от особенностей поверхности пола и заданной интенсивности подачи пара на полу может остаться немного влаги. В этом случае рекомендуется дать полу высохнуть естественным путем. Высыхание можно ускорить с помощью вентилятора, направив его на требуемую область. Грубые текстурированные полы могут порвать или повредить тряпку для пола из микрофибры.

Чувствительные к влаге напольные покрытия, такие как ламинат, под воздействием пара могут повредиться. Для таких покрытий рекомендуем использовать минимальный уровень подачи пара. Также обратите внимание, есть ли на вашем ламинате маркировка «aquа». Обычно водоотталкивающими свойствами наделяются покрытия классов от 32. Важным условием применения паровой швабры для мытья ламинированного пола является качество укладки элементов покрытия: на стыках не должно быть щелей. Замковые крепления должны быть обработаны воском, обеспечивающим надежную герметизацию. Перед использованием паровой швабры рекомендуется протестировать воздействие пара на небольшом малозаметном участке ламината: за шкафом или между креслами.

Для чистки промежутков (щелей) между кафельной плиткой используйте ручной модуль без насадок или с гибким шлангом. Использовать для этих целей ворсовые нейлоновые щетки не рекомендуется, т.к. они могут удалить затирку. Поднесите паровое сопло швабры под углом в 30–60° вплотную к щели, включите подачу пара и медленно передвигайте ее вперед вдоль щели. По окончании чистки удалите с помощью тряпки загрязнения с окружающей поверхности. Таким же образом производите чистку промежутков между напольной плиткой, а также любых других щелей и узких мест.

Чем ближе паровое сопло к загрязненному месту, тем лучше чистящий эффект, поскольку самая высокая температура пара обеспечивается на выходе из парового сопла. Поэтому при чистке старайтесь располагать паровое сопло как можно ближе к очищаемой поверхности.

Для дезинфекции поверхности удерживайте паровое сопло на расстоянии не более 1,5 см от поверхности и обрабатывайте ее паром в течение как минимум 5 секунд. Такая обработка более эффективно убивает микробов и бактерий.

При чистке паром протрите обработанную паром поверхность бумажной салфеткой или губкой, чтобы удалить отставшую грязь. Рекомендуется протереть поверхность, пока она еще не высохла. Соблюдайте осторожность, протирая металлические поверхности, так как после обработки паром они могут быть горячими.



Для удаления стойких загрязнений только силы струи пара может быть недостаточно, используйте нейлоновую щетку для усиления механического воздействия. При использовании щетки не прилагайте чрезмерного усилия, чтобы не отломить кончик парового сопла, а также, чтобы не смять ворс нейлоновой щетки.

По окончании уборки снимайте тряпку для пола с напольной щетки. Тогда пол под прибором не будет отсыревать от влажной тряпки.

Рекомендуется после уборки выливать остатки воды из резервуара для воды, а также выпаривать остатки воды из бойлера.

В регионах страны разный уровень жесткости воды. В воде могут быть соли жесткости и другие растворенные минералы. В бойлере вода выпаривается, а осадки остаются. Если солей в воде мало и вода мягкая, то хлопья накипи будут периодически осыпаться со стенок бойлера и выходить вместе с паром. Если в воде много солей, в том числе солей жесткости, то минеральные отложения будут скапливаться в бойлере в значительном объеме. Это затруднит образование пара и может привести к поломке. Хлопья накипи могут засорить клапаны и патрубки. Поэтому рекомендуется использовать кипяченую дистиллированную воду комнатной температуры для уменьшения образования накипи и отложения солей.

Обычные кувшинные фильтры не удаляют из воды минералы и соли. С этой задачей справляются специальные деминерализационные фильтры. К тому же при постоянном использовании простой очищенной воды резервуар для воды может покрыться плесенью или слизью от цветущей органики.

Если вы хотите использовать бутилированную питьевую воду, узнайте ее общую минерализацию (обычно указывается на этикетке) и сравните ее с показателями для водопроводной воды (их можно найти на сайте водоснабжающей организации или поиском в интернете). Как правило, минерализация бутилированной воды составляет 100–400 мг/л. Может оказаться, что вода из-под крана имеет минерализацию в несколько раз меньшую, так что использование бутилированной воды увеличит образование накипи.

Если со временем пар стал хуже выходить, прочистите паровое сопло швабры, удлинительных трубок и шланга с помощью иглы из комплекта.

Отпаривание одежды

Для отпаривания одежды повесьте ее на нержавеющую вешалку. Подсоедините к паровому соплу ручного модуля насадку для отпаривания. Возьмите устройство в одну руку, другой рукой придерживайте нижнюю часть одежды, создавая небольшое натяжение. Поднесите насадку к поверхности ткани, слегка прижимая к ней рабочую поверхность, и возвратно-поступательными движениями (сверху вниз) начните отпаривание. Рекомендуем начинать с участков, на которых больше всего складок, а также с элементов одежды, которые являются более плотными (воротник и манжеты рукавов).

Наденьте на насадку для отпаривания большую тряпку для отпаривания из микрофибры, чтобы предотвратить попадание брызг конденсата на отпариваемую ткань. Тряпка будет впитывать в себя брызги конденсата и немного осушит пар.

При отпаривании деликатных вещей, оборок платьев и т.п. направьте на них струю пара, расположив насадку на некотором удалении от них. Ткань распрямится под собственным весом.

Для разглаживания полотенец, носовых платков и салфеток повесьте их на штангу или вешалку для полотенец и обработайте паром.

Шторы и портьеры не обязательно снимать для отпаривания.

Для разглаживания плотных тканей может потребоваться повторное отпаривание.

Для разглаживания сильно измятого материала обработайте его паром с двух сторон.

Не используйте металлические вешалки или плечики, так как от воздействия пара они могут заржаветь.

После отпаривания ткань может быть немного влажной, поэтому сразу не убирайте вещь на хранение, а просушите, повесив на вешалку или разложив на какой-либо поверхности.

Соблюдайте особую осторожность при отпаривании деликатных тканей и тех тканей, которые могут быть повреждены при сбрызгивании водой.

При отпаривании вещей, расположенных на горизонтальной поверхности, снизу желательно подложить какой-нибудь пористый и паропроницаемый материал (войлок, вагное одеяло или матрас, несколько слоев неплотной ткани). В противном случае пар не сможет пройти сквозь отпариваемую вещь, так как снизу ему будет некуда выходить, в результате пар будет воздействовать только на поверхностные слои, и эффект от отпаривания будет меньше. При использовании гладильной доски преимущество следует отдать той, у которой низ рабочей поверхности не сплошной, а выполнен из сетки, тогда пар будет хорошо проходить сквозь нее. Не используйте деревянные поверхности, так как пар может повредить их.

Паровая швабра позволяет прогладить вещи, которые обычно не гладят, например, пышные платья со сложной структурой, шубы и дубленки. Также с ее помощью можно готовить к сезону вещи, у которых при хранении появился затхлый запах — паровая швабра эту проблему решает без всякой стирки.

Пар хорошо убирает посторонний запах с одежды. Например, если вы находились в прокуренном помещении, то с помощью паровой швабры можно быстро убрать запах табака и освежить ее.

Чистка и обслуживание

Протирайте корпус паровой швабры влажной тканью. Периодически промывайте резервуар для воды и фильтр. Не допускайте застаивания воды в резервуаре.

Тряпки можно стирать в стиральной машине при 60 °С. Не используйте средство для полоскания и кондиционер, чтобы тряпки хорошо впитывали загрязнения. Тряпки пригодны для сушки в сушильной машине. Промывайте под проточной водой рамку для ковра.

Внимание! Запрещается держать паровую швабру на морозе!

После пользования паровой шваброй в помпе и водоподводящих патрубках остается вода, которая при отрицательных температурах может замерзнуть и повредить помпу или водоподводящие трубки. В этом случае гарантия на данные повреждения не распространяется.

При поставке с завода в магазин вода из швабры удалена. Однако если шваброй уже пользовались (например, при покупке вы тестировали ее с водой), то вам необходимо учесть этот факт в случае, когда швабра будет затем перевозиться или доставляться до места эксплуатации в зимний период.



Воду из помпы можно удалить следующим способом. Включите швабру, дайте ей прогреться и включите подачу пара. Затем снимите резервуар для воды. Подождите некоторое время (обычно хватает 2–3 минут), пока вся вода, оставшаяся в патрубках и помпе, будет прокачана, тогда подача пара сама собой прекратится. Затем отключите подачу пара и выключите швабру. Не забудьте также слить воду из резервуара.

Этот способ не дает полной гарантии удаления всей воды из помпы, тем не менее, он сводит риск повреждения помпы из-за замерзания воды к минимуму.

Если пар стал хуже выходить, прочистите паровое сопло швабры и насадок иглой из комплекта.

Уход и хранение

Храните паровую швабру в разобранном виде в сухом и прохладном месте, недоступном для детей. Перед хранением выливайте остатки воды из резервуара для воды и выпаривайте остатки воды из бойлера как указано в главе «Чистка и обслуживание паровой швабры».

Устранение неполадок

Паровая швабра не работает, индикация не горит

Возможная причина	Решение
Устройство не подключено к сети	Подключите устройство к сети

Паровая швабра при работе издает тарахтящие звуки

Возможная причина	Решение
Помпа качает воду в бойлер. Если звуки очень громкие, скорее всего резервуар пуст и помпа качает воздух	Не является неисправностью. Если резервуар пуст — залейте в него воду
Перегнулся патрубок с шариком в резервуаре для воды	Патрубок при наклоне швабры может неудачно согнуться и перегнуть трубку, что приведет к остановке подачи пара, так как отсутствует доступ к воде

Паровая швабра оставляет воду на полу

Возможная причина	Решение
Тряпка слишком мокрая	Снимите ее и отожмите

Паровая швабра оставила белесоватое пятно на полу

Возможная причина	Решение
Вы используете слишком жесткую воду	Используйте деминерализованную или дистиллированную воду
Пол слишком грязный	Проведите повторную уборку

Паровая швабра включена, но подачи пара нет

Возможная причина	Решение
В резервуаре закончилась вода	Добавьте воду в резервуар
Пересох клапан подкачки воздуха в пробке резервуара для воды. Это небольшая резинка с отверстием. При выкачивании воды из резервуара он открывается, чтобы в резервуар попал воздух, и создаваемое водяной помпой разрежение воздуха не мешало выкачивать воду из резервуара. В случае если клапан слипся, подкачка воздуха не происходит и создаваемое разрежение не дает воде поступать в помпу и бойлер	Попробуйте размять клапан пальцами. Если вы не видите отверстия в клапане, проделайте его толстой иглой
После транспортировки и хранения на складе клапан обратного давления в помпе мог пересохнуть и залипнуть	Залейте воду в резервуар для воды, дождитесь нагрева и включите подачу пара. Когда помпа работает (звук работы маленького моторчика) несколько раз стукните ладонью по резервуару с водой. Обратный клапан освободится и помпа заработает. Работоспособность паровой швабры восстановится. Больше такой проблемы не возникнет
В бойлере скопилось накипь или произошло отложение солей	Удалить отложения накипи и солей в бойлере можно только в условиях сервисного центра. Адрес сервисного центра можно посмотреть на сайте kitfort.ru в разделе «Сервис и гарантия»
Если не слышно звука работы помпы, то возможно неисправна помпа или плата управления	Позвоните производителю на горячую линию или обратитесь в сервисный центр
Забилось паровое сопло швабры или насадок	Прочистите паровое сопло швабры и насадок иглой из комплекта

Низкая температура пара

Возможная причина	Решение
<p>При выпуске пара он расширяется и охлаждается, и на выходе парового сопла температура пара понижается примерно до 98 °С. Пар выходит влажным и может содержать небольшое количество конденсата. Максимальная температура пара наблюдается на выходе парового сопла. При удалении от парового сопла струя пара смешивается с воздухом и остывает. На расстоянии 30–40 см рука может спокойно терпеть температуру струи, не обжигаясь. При чистке паром паровое сопло насадки расположено близко к очищаемой поверхности, поэтому чистящий эффект максимален.</p> <p>Тем не менее, не стоит проверять температуру пара рукой во избежание получения ожогов</p>	<p>Максимальная температура пара наблюдается на выходе парового сопла</p>

Капли воды выходят вместе с паром из парового сопла

Возможная причина	Решение
<p>Пар может конденсироваться в удлинительных трубках и насадках, затем конденсат увлекается потоком пара и выносится наружу</p>	<p>Это нормальное явление, обусловленное конструкцией паровой швабры и законами физики</p>
<p>При первом использовании насадки и патрубки не прогреты до нужного уровня, поэтому в первую минуту возможен выход конденсата вместе с паром</p>	<p>Подождать, через минуту проблема устранилась сама</p>

Обратите внимание, что на заводе во время производства паровых швабр их включают и проверяют, поэтому в резервуаре и помпе могут остаться следы воды. Если при покупке вы увидели в резервуаре капли конденсата, это нормально и означает, что паровая швабра была проверена на заводе. Вода из помпы после проверки удаляется. Паровая швабра поставляется с закрытым резервуаром, поэтому остатки воды в ней не высыхают.

Если возникла какая-нибудь неисправность, устройство выключится и отобразит сообщение об ошибке на дисплее или начнет подавать звуковой сигнал. Расшифровать код ошибки поможет следующая таблица.

Код ошибки	Возможная причина	Решение
E1	Закончилась вода в резервуаре	Долейте воду в резервуар
	Резервуар для воды или фильтр установлены неправильно	Проверьте правильность установки фильтра и резервуара для воды
	Водоподводящие патрубки заблокированы или повреждены	Обратитесь в сервисный центр
	Сломалась помпа	Обратитесь в сервисный центр
	Перегрелся бойлер	Дождитесь остывания устройства
	Термостат неисправен	Обратитесь в сервисный центр
E2	Неисправность системы	Обратитесь в сервисный центр

Если ваша ситуация не отображена выше, пишите нам на адрес info@kitfort.ru, приложив фотографии или видеофайлы, фиксирующие вашу проблему. Пришлите также фотографию наклейки с серийным номером, расположенную на дне или на задней части корпуса устройства.

По вопросам приобретения расходных материалов или аксессуаров пишите нам на info@kitfort.ru.

Технические характеристики

1. Напряжение: ~220–240 В, 50/60 Гц
2. Мощность: 1000–1300 Вт
3. Емкость резервуара: 380 мл
4. Подача пара:
 - на обычном уровне: 18–21 мл/мин
 - на высоком уровне: 21–25 мл/мин
5. Время нагрева: 17 с
6. Время работы:
 - на обычном уровне: 18 мин
 - на высоком уровне: 15 мин
7. Длина шнура: 5 м
8. Размер устройства: 251 × 146 × 1130 мм
9. Размер упаковки: 275 × 144 × 690 мм
10. Вес нетто: 3,0 кг
11. Вес брутто: 3,6 кг



Срок службы: 2 года
Срок гарантии: 1 год
Товар сертифицирован



Производитель: Гуандун Шуньдэ Притикэр Интелиджэнт Текнолэджи Ко., Лтд.
8 Блок, 4 Роуд, Суньхунци Индастри Парк, Бэйцзяо Таун, Шуньдэ, Фошань, Гуандун, Китай.

Импортер: ООО «Аэро-Трейд». 197022, г. Санкт-Петербург, Инструментальная ул., д. 3, лит. X, офис 1.

Страна происхождения: Китай.

Уполномоченная организация для принятия претензий на территории РФ: ООО «Аэро-Трейд». 197022, г. Санкт-Петербург, Инструментальная ул., д. 3, лит. X, офис 1.

Горячая линия производителя: 8-800-775-56-87 (пн-пт с 9:30 до 17:30 по московскому времени), info@kitfort.ru

Адреса сервисных центров вы можете узнать у оператора горячей линии или на сайте kitfort.ru

Требуется особая утилизация. Во избежание нанесения вреда окружающей среде необходимо отделить данный объект от обычных отходов и утилизировать его наиболее безопасным способом, например, сдать в специальные места по утилизации.

Месяц и год изготовления указаны на нижней стороне упаковочной коробки.

Производитель имеет право на внесение изменений в дизайн, комплектацию, а также в технические характеристики изделия в ходе совершенствования своей продукции без дополнительного уведомления об этих изменениях.

Условия гарантии

Засорение бойлера, патрубков, клапана или резервуара для воды органическими, соевыми или минеральными отложениями не является гарантийным случаем. Во избежание образования отложений требуется использовать дистиллированную воду.

Механическое повреждение корпуса, аксессуаров или составных частей устройства не является гарантийным случаем.

Запрещается добавлять моющие средства в резервуар для воды во избежание его засорения. Случаи засорения резервуара для воды, бойлера, насадок или патрубков моющими средствами не являются гарантийными случаями.

Меры предосторожности

Пожалуйста, внимательно прочтите инструкцию по эксплуатации. Обратите особое внимание на меры предосторожности. Всегда держите инструкцию под рукой.

1. Устройство предназначено для использования в бытовых условиях и может применяться в квартирах, загородных домах, гостиничных номерах, офисах и других подобных местах для непромышленной и некоммерческой эксплуатации.
2. Используйте устройство только по назначению и в соответствии с указаниями, изложенными в данном руководстве. Нецелевое использование устройства будет считаться нарушением условий надлежащей эксплуатации.

3. Перед подключением устройства к электрической розетке убедитесь, что параметры электропитания, указанные на нем, совпадают с параметрами используемого источника питания.
4. Для предотвращения поражения электрическим током не погружайте устройство в воду и другие жидкости.
5. Не переносите прибор, взявшись за шнур питания. Не тяните за шнур питания при отключении вилки от розетки.
6. Не используйте устройство, если шнур питания, вилка или другие части прибора повреждены. Во избежание поражения электрическим током не разбирайте устройство самостоятельно — для его ремонта обратитесь к квалифицированному специалисту. Помните, неправильная сборка устройства повышает опасность поражения электрическим током при эксплуатации.
7. Детям, людям с ограниченными физическими, сенсорными или умственными способностями, а также лицам, не обладающим достаточными знаниями и опытом, разрешается пользоваться прибором только под контролем лиц, ответственных за их безопасность, или после инструктажа по эксплуатации устройства. Не позволяйте детям играть с прибором.
8. Контролируйте работу прибора, когда рядом находятся дети или домашние животные.
9. Не включайте прибор без воды. Это может привести к повреждению устройства.
10. Не оставляйте работающий прибор без присмотра. Выключите его и отключите от сети, если не используете прибор длительное время или перед проведением обслуживания.
11. Корпус прибора может сильно нагреваться во время работы. Не касайтесь горячих поверхностей руками. Будьте осторожны! Возможен риск получения ожога!
12. Выходящий пар может быть горячим. Не направляйте потоки пара на людей, животных, растения, электрические приборы и нестойкие к пару предметы интерьера.
13. Устанавливайте прибор на кронштейн или кладите на пол. Не устанавливайте устройство вертикально, прислоняя к стене, так как у него нет вертикальной парковки. Устанавливайте прибор так, чтобы дети не могли случайно дотронуться до горячих поверхностей прибора.
14. Не пытайтесь обойти блокировку включения устройства.
15. Не допускайте падения прибора и не подвергайте его ударам.
16. Храните устройство в недоступных для детей местах.
17. Используйте только предлагаемые производителем аксессуары или комплектующие. Использование иных дополнительных принадлежностей может привести к поломке устройства или получению травм.
18. Прибор имеет нагреваемую поверхность. Лица, не чувствительные к нагреву, должны быть осторожны при пользовании прибором.
19. Если из корпуса устройства вытекает вода, прибором пользоваться нельзя.
20. При повреждении шнура питания его замену во избежание опасности должны производить изготовитель, сервисная служба или подобный квалифицированный персонал.
21. Не добавляйте моющие средства в резервуар для воды. Для них предусмотрен специальный дозатор (отсек) на напольной щетке.



Всегда что-то новенькое!

Kitfort — современный и креативный бренд, который предлагает покупателям не только качественные товары по выгодной цене, но и радует подарками, конкурсами и живым интерактивом! Тысячи пользователей следят за нашими обновлениями и розыгрышами в социальных сетях. Присоединяйтесь к нам и вы!

Приветствуем вас в нашей группе «ВКонтакте»! Каждую неделю мы разыгрываем там десятки призов бытовой техники Kitfort. Участвуйте в морских боях, лотереях, творческих конкурсах и делайте репосты. Адрес группы: vk.com/kitfort

Если вы любите смотреть видео, введите в поиске YouTube: «Kitfort Show» и наслаждайтесь веселыми скетчами на нашем канале. В каждом новом выпуске мы разыгрываем самые популярные товары и новинки компании за комментарии от подписчиков. А содержание видеороликов заставит вас от души посмеяться и стать нашим другом и ценителем того, что мы делаем.

Подписывайтесь и будьте в деле вместе с Kitfort!

info@kitfort.ru

8-800-775-56-87