

# **РУКОВОДСТВО ПО ЭКСПЛУАТАЦИИ**

**Внимательно ознакомьтесь перед началом работы.**

## **Отпариватель для одежды GS66-H2DV**



Благодарим вас за то, что вы выбрали наш отпариватель для одежды.  
Внимательно ознакомьтесь с инструкцией для правильной эксплуатации прибора.

## **СОДЕРЖАНИЕ**

Встроенные предохранительные устройства.....	1
Предупреждения .....	2
Рисунок изделия .....	4
Сборка изделия .....	5
Спецификации.....	9
Инструкции по эксплуатации.....	11
Техобслуживание изделия.....	13
Устранение неполадок.....	16

## ***Встроенные предохранительные устройства***

### **Термостат:**

Термостат автоматически отключает питание, когда уровень воды в бойлере опускается ниже нормы, в целях обеспечения безопасности отпаривателя путем сохранения постоянной внутренней температуры.

### **Плавкий предохранитель термостата:**

В случае поломки термостата, плавкий предохранитель отключает подачу питания в целях безопасности.

## ***ПРЕДУПРЕЖДЕНИЯ:***

- Внимательно ознакомьтесь с данной инструкцией перед эксплуатацией.
- Никогда не направляйте гладильную насадку с паром на людей, животных, растения или электроприборы, напр., кухонная плита.
- Перед демонтажем дождитесь, пока отпариватель остынет.
- Используйте отпариватель исключительно по назначению.
- Для получения лучших результатов рекомендуется использовать дистиллированную воду. Дезодоранты, полирующие средства и прочие химикаты аннулируют гарантию и могут быть опасными.
- Ошибочное напряжение может стать причиной поломки отпаривателя и травмы пользователя. На отпаривателе указано нужное напряжение. Перед применением выпрямите шнур питания.
- Не подключайте к розетке другие электроприборы.
- Перед началом работы подсоедините все необходимые гладильные или чистящие насадки, наполните внешний резервуар и включите отпариватель.
- Тщательно распрямите шнур и трубки, чтобы паровой рукав не был скручен или закручен.
- Поставьте отпариватель на плоскую и устойчивую поверхность.
- Не наливайте в резервуар горячую воду. В противном случае,

резервуар может деформироваться. Заполняйте резервуар перед началом работы и периодически проверяйте уровень воды.

- Если уровень воды слишком низкий, отключите отпариватель и долейте воду.
- Не ставьте отпариватель под кран, чтобы залить в него воду.
- Для получения лучших результатов рекомендуется использовать дистиллированную воду. Дезодоранты, полирующие средства и прочие химикаты аннулируют гарантию и могут быть опасными.
- Проследите, чтобы шнур не соприкасался с горячими поверхностями или с прочими нагревательными элементами.
- Не оставляйте отпариватель включенным без присмотра.
- Не позволяйте детям играть с отпаривателем и приближаться к нему!
- Во время работы не направляйте гладильную насадку на людей, животных или электроприборы.
- Если вы не используете отпариватель, отключите подачу пара и поставьте гладильную насадку на подставку в целях предотвращения ожогов или порчи имущества.
- Не ставьте на пол и не перекручивайте паровой провод, в противном случае, вы можете получить ожог паром.
- Не дергайте за паровой провод и не передвигайте отпариватель, в противном случае, вы можете повредить провод или вызвать утечку пара.

Не прикасайтесь к паровому проводу, пока отпариватель не остынет, чтобы избежать ожогов.

- Если вы уронили гладильную насадку, а также в случае повреждений или утечки, не используйте ее.
- В целях предотвращения парового ожога после работы отключите отпариватель, выньте штепсель из розетки и слейте оставшуюся воду, когда отпариватель остынет, затем поместите отпариватель в прохладное и сухое помещение.
- Оставьте отпариватель проветриться перед тем, как поместить в упаковку.
- Не дергайте за провод, чтобы вынуть штепсель из розетки.

- С помощью сухой мягкой ткани и нейтрального детергента протрите поверхность отпаривателя. Никогда не используйте такие растворители, как бензин.
- Проследите за тем, чтобы жидкость не попала внутрь отпаривателя.
- Никогда не погружайте отпариватель в воду или иные жидкости.
- Храните отпариватель вдали от воспламеняющихся или взрывчатых веществ.
- Периодически прочищайте фильтр, чтобы продлить срок его службы. Также периодически выполняйте чистку и техобслуживание отпаривателя (см. разделы ниже)
- Передвигайте отпариватель с помощью поддерживающей штанги. Не применяйте слишком сильное усилие, чтобы передвинуть отпариватель. Перед проверкой колесиков, слейте воду. Перед перемещением отпаривателя отключите шнур питания и выньте штепсель из розетки.
- Перед тем, как сливать или заливать воду в отпариватель, отключите его от сети. Проследите, чтобы не было утечки. Не открывайте резервуар во время работы.
- В случае повреждений вспомогательных деталей или шнура питания, не используйте отпариватель и обратитесь в сервисный центр для ремонта. Не выполняйте ремонт самостоятельно.
- Перед чисткой или ремонтом отпаривателя отключите его от сети, спустите давление внутри нагревательного элемента и оставьте отпариватель охладиться.

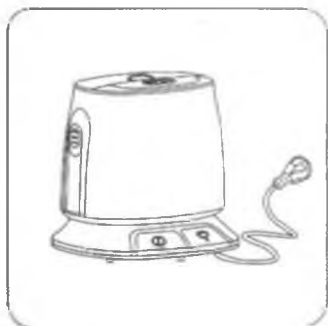
# РИСУНОК ИЗДЕЛИЯ

GS66-H2DV

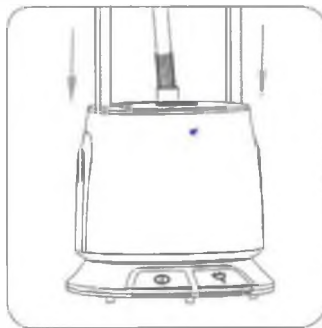
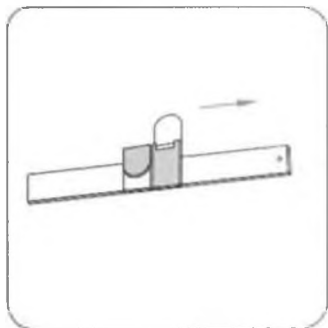


## **СБОРКА ИЗДЕЛИЯ**

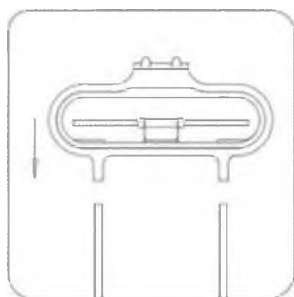
Извлеките изделие из упаковки и разверните шнур



Выньте поддерживающую штангу; вставьте штангу в отверстие с правой стороны основания, и зафиксируйте.



Выньте вешалку и закрепите крюк с левой стороны. Затем закрепите вешалку наверху поддерживающей штанги.



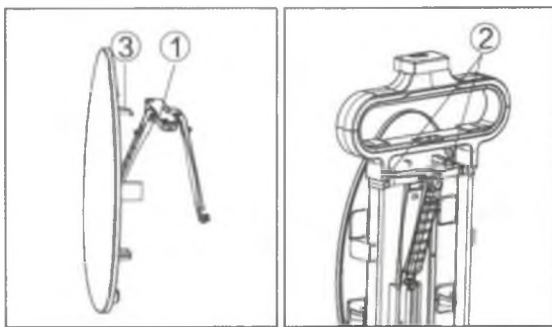
В случае необходимости, возьмите щетку для меха, выровняйте пластиковые зажимы внизу щетки и поместите ее в металлический зажим снизу гладильной насадки. Чтобы снять щетку, выполните всю процедуру в обратном порядке.





## Установка гладильной доски

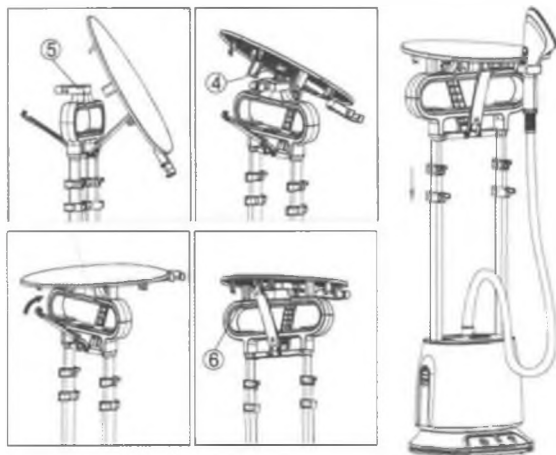
Выньте гладильную доску, установите соединительный стержень (1) в стыке между вешалкой и поддерживающей штангой (2). Установите крюк (3) на соединительном стержне гладильной доски (1) и оставьте доску в свободном положении



Установите стержень на минимальной высоте и поднимите гладильную доску. Выровняйте вешалку по центру гладильной доски (4) с помощью верхнего желоба (5) вешалки

Поверните соединительный стержень на дне гладильной доски и зафиксируйте зажимом (6).

Зафиксируйте дно гладильной доски и подвесьте утюг на крюк



## Спецификация товара



Тип изделия: GS66-H2DV

Номинальная мощность: 1800Вт

Напряжение: 220-240В~50/60Гц

Скорость расхода пара: 45г/мин

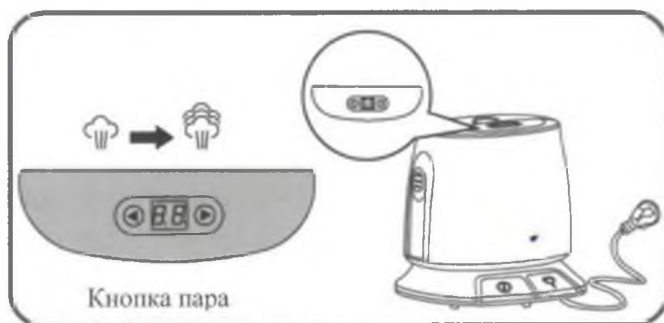
Емкость резервуара: 1500мл

## Подготовка к эксплуатации

Поставьте собранный отпариватель и развесьте одежду на вешалке. Выньте резервуар, снимите крышку и залейте в него воду до нужного уровня. Затем поставьте резервуар с водой в отпариватель.

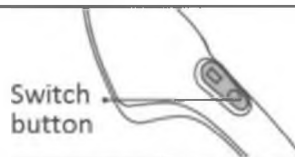
Рекомендация: при заполнении резервуара водой проверьте наличие фильтра.

После включения нажмите на педаль или на кнопку включения на ручке, после чего отпариватель перейдет в рабочий режим, затем выберите уровень пара с помощью кнопки на панели управления или с помощью кнопки на ручке. Чтобы выключить отпариватель, снова нажмите на педаль или на кнопку на ручке, после чего отпариватель выключится и перейдет в режим сна, нажмите ногой на кнопку свертывания шнура.



### Switch button:

long press — open/close  
Short press — Steam settings



Switch button – кнопка переключения

Long press – open / close – длинное нажатие – включение / выключение

Short press – steam settings – короткое нажатие – настройки пара

Switch button – кнопка включения

## **ИНСТРУКЦИИ ПО ЭКСПЛУАТАЦИИ**

### **Глажка:**

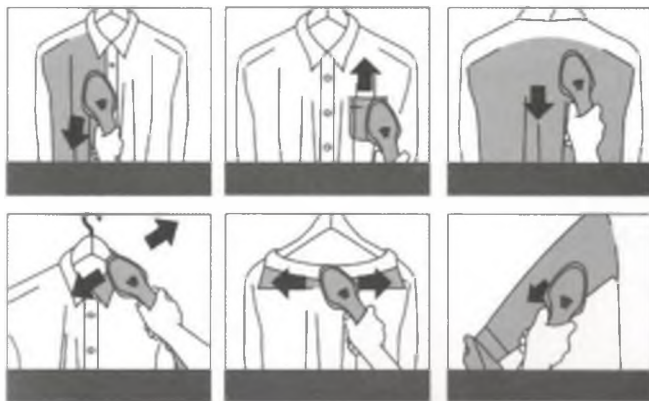
1. Поставьте собранный утюг на плоскую и устойчивую поверхность. Скорректируйте высоту и ширину вешалки, после чего развесьте на ней одежду. Удостоверьтесь, что в резервуаре достаточно воды, и что он установлен надлежащим образом. Подключите отпариватель к сети и выберите нужную настройку.



Когда вы двигаете гладильной насадкой, на ее ручке могут появиться капли воды (риск ожога).

Подождите 40 секунд, чтобы отпариватель нагрелся.

2. Начинайте гладить с наиболее широкой части ткани, придерживая нижний край рукой, чтобы разгладить складки. Гофрированную ткань можно прогладить с помощью горячего пара.



3. Осторожно нажмите на металлическую панель гладильной насадки на ткани, перемещайте насадку вверх и вниз с той скоростью, с которой пар

проникает в ткань и разглаживает ее.

- 4. После того, как вы прогладите самую широкую часть предметы одежды, приступайте к деталям, двигайтесь сверху вниз. Когда вы гладите воротник, вы можете отогнуть его назад, водите гладильной щеткой горизонтально, чтобы обеспечить лучший выход горячего пара.
- 5. Когда вы гладите рукава, натяните их и водите гладильной щеткой вдоль каждого рукава.
- 6. После того, как выгладите лицевую сторону, повторите процедуру с изнанки.



Когда паровой провод сгибается, вы можете услышать скрип. В отверстиях для пара могут появиться капли воды, и выход пара значительно снизится. В таком случае, поднимите ручку на 2-3 секунды.

#### **Глажка нижнего белья:**

- Снимите зажим для нижнего белья, вставьте металлические фиксаторы внизу гладильной щетки в пластиковые отверстия зажима для белья, нажмите на ручку, чтобы открылся зазор между зажимом для белья и гладильной щеткой, сложите белье по линии швов и аккуратно водите гладильной щеткой вверх и вниз. Переверните нижнее белье, и повторите процедуру с изнаночной стороны.

## **ЧИСТКА И ТЕХОБСЛУЖИВАНИЕ ИЗДЕЛИЯ**

**В целях предотвращения загрязнения тканей рекомендуется использовать очищенную воду.**

Содержание минералов зависит от сорта воды, также в отпаривателе может образовываться накипь, которая будет замедлять или даже блокировать выход пара. Рекомендуется использовать очищенную воду в целях предотвращения загрязнения тканей. Два фильтра внутри насадки для пара могут отфильтровывать загрязнения в воду с помощью нагревательного элемента, который очищает воду от минералов.

**Мы рекомендуем периодически выполнять следующие действия в рамках техобслуживания для повышения производительности отпаривателя:**

### **Процедура очистки:**

Слейте из резервуара оставшуюся воду; отвинтите фильтр резервуара против часовой стрелки



Выньте фильтр, ополосните в чистой воде, как и все остальные детали и резервуар для воды. Затем поставьте фильтр обратно на дно резервуара и поверните по часовой стрелке.



Используйте выходное отверстие для воды, чтобы прочистить нагревательный элемент и металлическую чистящую вилку  
Регулярно прочищайте резервуар для воды и фильтры; каждый месяц или после расхода 5 галлонов воды

**ПРЕДУПРЕЖДЕНИЕ:** перед очисткой отключите отпариватель, выньте штепсель из розетки и подождите, пока отпариватель остынет.

## ОЧИСТКА

- Выньте штепсель из розетки, снимите поддерживающую штангу и резервуар, переверните отпариватель на столе, покрытом скатертью (чтобы не поцарапать поверхность), выньте затычку с помощью отвертки против часовой стрелки.
- Ополосните затычку, чтобы удалить накипь с помощью проволочной щетки, и снова наполните резервуар водой. Смойте оставшиеся загрязнения и закрутите затычку обратно с помощью отвертки.

## ТЕХОБСЛУЖИВАНИЕ

Выполняйте следующее ежедневное техобслуживание, чтобы продлить срок службы изделия.

- После каждого применения вынимайте штепсель из розетки и складывайте шнур питания.
- После того, как отпариватель полностью остынет, слейте остаток воды из резервуара... Вычистите и высушите резервуар, затем поставьте его на основание.
- Отвинтите многофункциональный штепсель. Протрите его и прочие съемные детали чистящими салфетками.
- Снимите вешалку, полку для одежды и подъемник, протрите чистящими салфетками и высушите.
- После каждого применения, когда отпариватель остынет, отвинтите затычку в отверстии для воды, и слейте остаток воды из нагревательного устройства. Затем вычистите и высушите нагревательное устройство.
- Поместите все вычищенные детали в упаковку. Хранить в сухом проветриваемом помещении.

### Правильная утилизация изделия



Данная маркировка означает, что изделие нельзя выбрасывать вместе с бытовыми отходами на территории ЕС. В целях защиты экологии и здоровья населения от неконтролируемой утилизации отходов, выполните переработку для повторного использования материальных ресурсов. Свяжитесь со специализированными организациями или с розничной торговой точкой, в которой вы приобрели изделие. Указанные организации проследят за безопасной утилизацией изделия.




## УСТРАНЕНИЕ НЕПОЛАДОК

Устранение неполадок		
Неполадки	причина	решение
Отпариватель не работает или индикаторная лампочка выключателя не горит	Отключение электричества или перегорание плавкого предохранителя	Выполните проверку
	Штепсель слабо держится в розетке	Плотно подключите штепсель к сети
	Неправильное расположение розетки	Удостоверьтесь, что розетка не смещена
Индикаторная лампочка горит, но пар отсутствует	Кнопка переключателя не нажата	Нажмите на переключатель
	Вода в резервуаре не достигает нужного уровня	Незамедлительно долейте воду
	Резервуар неправильно установлен	Поставьте резервуар на место
	Сильная деформация парового провода	Выпрямите паровой провод
Вода не поступает в бойлер	Вода не поступает в бойлер	Встряхните или выньте и снова поставьте резервуар для воды
	Не удается закрепить гладильную насадку	Зажим не скорректирован
Пар выходит в малом количестве или вообще отсутствует	Вода в резервуаре не достигает нужного уровня	Незамедлительно долейте воду
	Резервуар неправильно установлен	Поставьте резервуар на место
	Сильная деформация парового провода	Выпрямите паровой провод
Расход пара снижен	Блокировка фильтра	Промойте пробку очистительного отверстия на дне
	Блокировка резервуара для воды	Промойте фильтр резервуара для воды
Вода не поступает в бойлер	Впускное отверстие заблокировано	Промойте впускное отверстие
	Резервуар неправильно установлен	Поставьте резервуар на место
Деформация резервуара для воды	Была залита горячая вода	Замените резервуар для воды
Резервуар для воды переполнен	Резервуар для воды сломан	Замените резервуар для воды
	Повреждение уплотнительного кольца	Замените соответствующие фитинги

Если неполадки все еще присутствуют, обратитесь в сервисный центр, но не занимайтесь ремонтом самостоятельно

### МЕРЫ ПРЕДОСТОРОЖНОСТИ

 <p>плотно вставляйте штепсель в розетку, чтобы избежать короткого замыкания, задымления и возгорания в результате перегрева штепселя.</p>	 <p>Используйте розетку с номинальным напряжением в 220В-250В, и не подключайте к ней другие электроприборы из-за риска перегрева.</p>
 <p>Не мочите изделие: риск короткого замыкания и удара током</p>	 <p>Не дергайте за шнур и беритесь за штепсель мокрыми руками, чтобы не получить удар током.</p>
 <p>Не используйте неисправную розетку, чтобы избежать удара током, короткого замыкания и возгорания.</p>	 <p>Не прикасайтесь к выходному отверстию пара, чтобы не получить ожог.</p>
 <p>Не ремонтируйте и не модифицируйте изделие, чтобы предотвратить возгорание, удар током или прочие травмы.</p>	 <p>Храните изделие вне досягаемости детей</p>
 <p>Не вставляйте металлическую иглу в отверстие для рассеивания тепла, так как можете получить удар током.</p>	 <p>Периодически стирайте пыль со штепселя, в противном случае, из-за плохой изоляции может случиться возгорание.</p>
 <p>Не опускайте отпариватель в воду и не храните его в сыром помещении или рядом с источниками тепла, и не ставьте внутренний бойлер на открытое пламя.</p>	 <p>Не прикасайтесь к горячим деталям, в частности, к струе пара гладильной насадки во время или после работы.</p>
 <p>При отключении держитесь за штепсель, а не за шнур.</p>	 <p>Съемный шнур питания не должен использоваться с другими приборами.</p>
 <p>Отпариватель должен стоять только на устойчивой поверхности. не кладите его на подушки, так как гладильная насадка может упасть, что повлечет за собой возгорание.</p>	 <p>Если вы не используете отпариватель, отключайте штепсель из розетки, так как износ изоляции может вызвать возгорание.</p>



Вымойте гладильную насадку только после того, как она полностью остынет.



Не ставьте отпариватель рядом со стеной или с мебелью, так как пар вызывает изменение цвета и деформацию поверхности. Расстояние между отпаривателем и стеной или мебелью должно составлять 30 см.

ARG



Бұйымның түрі \ Наименование изделия:	Тік Буландырғыш ARG / GS66E-HDV, Вертикальный отпариватель ARG / GS66E-HDV
Үлгісі \ Модель:	GS66E-HDV
Жасаушы (атауы, мекен-жайы) \ Изготовитель (наименование, адрес): Жасалған елі \ Страна изготовления:	ZHE JIANG HUA GUANG ELECTRIC APPLIANCE GROUP CO.,LTD, China
Жасалған күні (ай, жыл) \ Дата изготовления (месяц, год):	01.10.2021
Техникалық сипаттамалары \ Технические характеристики:	Мощность / Қуаты: 1800 Вт. Напряжение / Кернеуі: 220-240V AC 50-60Hz
Қазақстан Республикасының аумағындағы тұтынушылардан шағым қабылдаушы өкілетті ұйымның мекен-жайы (заңды және нақты мекен-жайы, телефоны). / Адрес уполномоченной организации принимающей претензии от потребителей на территории Республики Казахстан (юридический и фактический адрес, телефон).	TOO Arena S (Арена S) LLC 050016, Республика Казахстан, Алматы, Ул. Суюнбая, 38А