

polaris

since 1995



PGS 1460C

Руководство по эксплуатации / Гарантия
Manual instruction / Guarantee

Компактный отпариватель POLARIS

Модель PGS 1460C

Руководство по эксплуатации

Благодарим Вас за выбор продукции торговой марки POLARIS. Наши изделия разработаны в соответствии с высокими требованиями качества, функциональности и дизайна. Мы уверены, что Вы будете довольны приобретением нового изделия нашей фирмы.

Перед началом эксплуатации прибора внимательно прочитайте данную инструкцию, в которой содержится важная информация, касающаяся Вашей безопасности, а также рекомендации по правильному использованию прибора и уходу за ним.

Сохраните инструкцию вместе с гарантийным талоном, кассовым чеком, по возможности, картонной коробкой и упаковочным материалом.

Обратите внимание! Вследствие постоянного процесса внесения изменений и улучшений, между инструкцией и изделием могут наблюдаться некоторые различия. Производитель надеется, что пользователь обратит на это внимание.

Оглавление

1. ОБЩАЯ ИНФОРМАЦИЯ	3
2. СФЕРА ИСПОЛЬЗОВАНИЯ	3
3. ОПИСАНИЕ ПРИБОРА.....	3
4. ПОДГОТОВКА К РАБОТЕ	4
5. ПОРЯДОК РАБОТЫ	4
6. ЧИСТКА И УХОД	7
7. ЕСЛИ У ВАС ВОЗНИКЛА ПРОБЛЕМА.....	8
8. МЕРЫ ПРЕДОСТОРОЖНОСТИ ПРИ РАБОТЕ С ОТПАРИВАТЕЛЕМ.....	9
9. ОБЩИЕ УКАЗАНИЯ ПО БЕЗОПАСНОСТИ ПРИ РАБОТЕ С ЭЛЕКТРИЧЕСКОЙ БЫТОВОЙ ТЕХНИКОЙ	10
10. ТЕХНИЧЕСКИЕ ХАРАКТЕРИСТИКИ.....	11
11. ИНФОРМАЦИЯ О СЕРТИФИКАЦИИ	11
12. ГАРАНТИЙНЫЕ ОБЯЗАТЕЛЬСТВА.....	12

1. ОБЩАЯ ИНФОРМАЦИЯ

Настоящее руководство по эксплуатации предназначено для ознакомления с техническими данными, устройством, правилами эксплуатации и хранения компактного отпаривателя POLARIS, модель PGS 1460C (далее по тексту – прибор отпариватель).

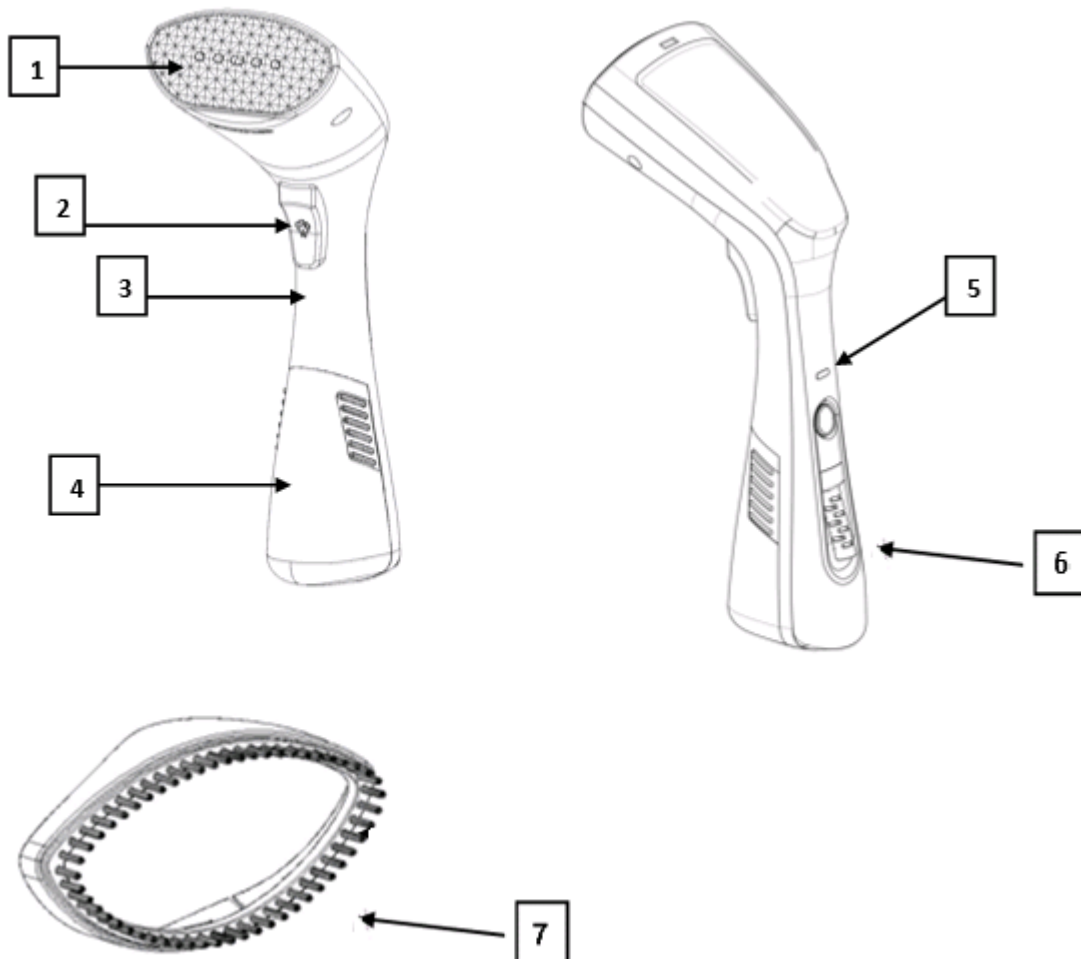
2. СФЕРА ИСПОЛЬЗОВАНИЯ

Прибор предназначен для бытового применения.

Прибор не предназначен для промышленного и коммерческого использования, и использования вне помещений.

Производитель не несет ответственности за ущерб, возникший в результате неправильного или непредусмотренного настоящей инструкцией использования.

3. ОПИСАНИЕ ПРИБОРА



1. Сопло
2. Кнопка подачи пара
3. Корпус прибора
4. Съёмный резервуар
5. Индикатор включения/нагрева
6. Сетевой шнур 1,8 м
7. Насадка-щетка

КОМПЛЕКТАЦИЯ

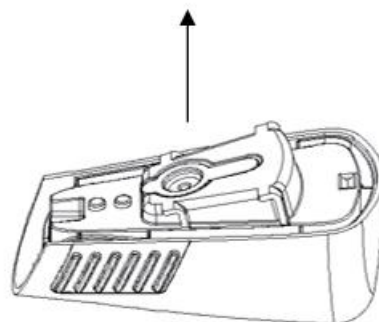
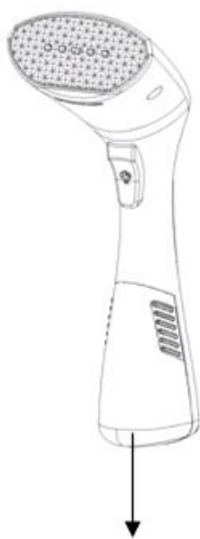
1. Прибор
2. Насадка-щётка
3. Съёмный резервуар
4. Руководство по эксплуатации
5. Гарантийный талон

4. ПОДГОТОВКА К РАБОТЕ

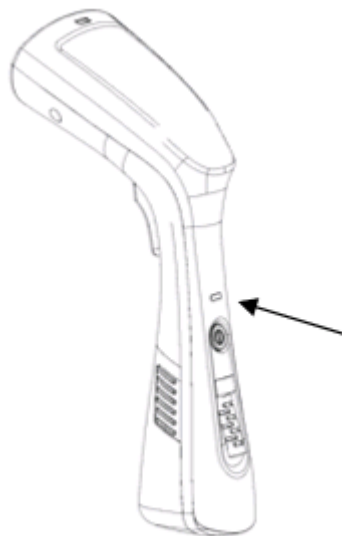
- Удалите весь упаковочный материал.
- Убедитесь, что напряжение, указанное на приборе, соответствует напряжению сети.
- Протрите корпус отпаривателя слегка влажной тканью, после чего вытрите насухо.
- Перед первым использованием прибора отпарьте сначала кусок ненужной ткани, чтобы убедиться, что рабочая поверхность достаточно чистая.
- Внутренние части отпаривателя смазаны при изготовлении, и при первом включение может немного дымить. Спустя некоторое время после начала использования это прекратится.

5. ПОРЯДОК РАБОТЫ

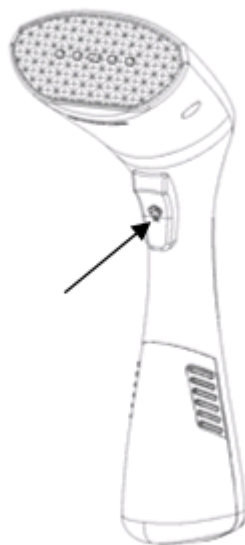
- Отсоедините резервуар для воды (4) от корпуса отпаривателя, потянув резервуар вниз.
- Откройте крышку заливного отверстия.
- Заполните резервуар (4) водой до и плотно закройте крышку. Капли воды на корпусе сотрите сухой тканью.



- Присоедините резервуар для воды (4) к корпусу прибора (3).
- Подключите отпариватель к электросети с помощью сетевого шнура. При этом световой индикатор включения/нагрева (5) будет гореть оранжевым цветом. Отпариватель будет находиться в режиме нагрева в течение 35 секунд.
- Прибор готов к работе, когда световой индикатор погаснет.



- Для подачи пара нажмите и удерживайте кнопку подачи пара (2).
- Для прекращения подачи пара отпустите кнопку подачи пара (2)



- Для выключения прибора отключите прибор от сети.
- **Внимание!** Первый пуск пара может содержать капли воды. Нажмите кнопку подачи пара (2) и направьте струю пара в сторону в течение нескольких секунд.

Рекомендации по отпариванию.

- Медленно проводите отпаривателем по ткани сверху вниз. Расправляйте ткань свободной рукой.
- Для разглаживания рубашек с пуговицами застегните верхнюю пуговицу, чтобы расправить ткань. Перемещайте отпариватель горизонтально вдоль воротничка.
- Отпаривая рукава, начинайте с плеч и перемещайте отпариватель вниз. Свободной рукой оттягивайте рукав вниз по диагонали.

- Разглаживая карманы на рубашке, перемещайте отпариватель вверх.
- После окончания работы выньте вилку сетевого шнура из розетки и дайте отпаривателю остыть

Примечание! Во время отпаривания на одежде могут образовываться небольшие мокрые пятна. Одежда также может быть влажной из-за пара.

Примечание! Во время работы не кладите прибор горизонтально и не переворачивайте его. В противном случае подача пара будет неравномерной. Для оптимальной подачи пара всегда держите отпариватель вертикально.

Внимание! Не подкладывайте руку под отпариваемую ткань во время подачи пара. Расправьте ткань, потянув ее за края.

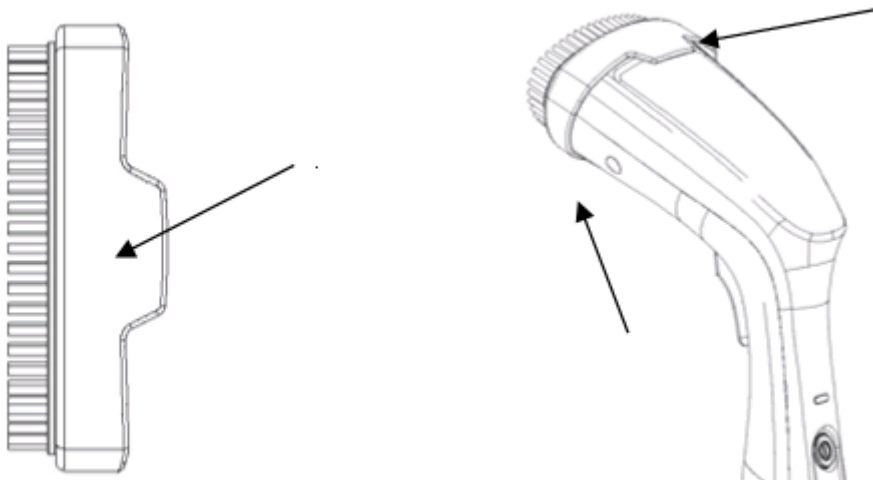
Внимание! Никогда не направляйте отпариватель на человека.

Примечание! После отпаривания одежда должна остыть и высохнуть, для этого может потребоваться некоторое время.

Примечание! Прибор можно использовать для быстрого отпаривания одежды и придания вещам естественного вида. Для отпаривания одежды с глубокими складками рекомендуем дополнительно воспользоваться утюгом.

Использование насадки-щетки

Насадка-щетка улучшает проникновение пара в толстые и тяжелые ткани и дополнительно удаляет ворсинки и прочие мелкие загрязнения с одежды, облегчает разглаживание складок.



Насадка предназначена для работы с паром

- 1) Установите насадку-щетку (7) на сопло отпаривателя (1)
- 2) Удерживая кнопку подачи пара (2), медленно проводите насадкой по ткани.
- 3) Отключайте устройство от сети и дождитесь его остывания, перед тем как установить или снять насадку. Для снятия насадки-щеточки потяните за фиксатор насадки.

Завершение работы

- Для выключения отпаривателя выньте вилку сетевого шнура из розетки и дайте отпаривателю остыть
- Снимите водяной резервуар (4), откройте крышку заливного отверстия и слейте остатки воды.

Выбор воды

Для заполнения прибора используйте чистую холодную воду с температурой ниже 40С (только дистиллированную или фильтрованную),

6. ЧИСТКА И УХОД

- Перед чисткой отключите прибор от сети и дайте ему остыть. Затем слейте остатки воды из резервуара.
- При чистке не применяйте растворителей или абразивов.
- Протрите поверхность отпаривателя и поверхность с отверстиями выхода пара мягкой влажной тканью, после чего вытрите насухо.
- Насадку промывайте под струей воды, предварительно сняв с отпаривателя.
- Повторяйте эти действия после каждого использования.
- Ни в коем случае не погружайте корпус отпаривателя, сетевого шнура или вилку сетевого шнура в воду или любые другие жидкости.
- Храните прибор в прохладном сухом месте в вертикальном положении.

Реализация

Правила реализации не установлены.

Хранение и транспортировка.

- Перед каждой уборкой отпаривателя на хранение, необходимо сливать воду из резервуара для воды через сливное отверстие.
- Храните отпариватель в сухом, прохладном помещении.
- Электроприборы хранятся в закрытом сухом и чистом помещении при температуре окружающего воздуха не выше плюс 40°С с относительной влажностью не выше 70% и отсутствии в окружающей среде пыли, кислотных и других паров, отрицательно влияющих на материалы электроприборов.

Транспортировка

Электроприборы транспортируют всеми видами транспорта в соответствии с правилами перевозки грузов, действующими на транспорте конкретного вида. При перевозке прибора используйте оригинальную заводскую упаковку.

Транспортирование приборов должно исключать возможность непосредственного воздействия на них атмосферных осадков и агрессивных сред.



Во избежание риска пожара, поражения электрическим током или получения травмы при использовании вашего прибора, а также его поломки, строго соблюдайте основные меры предосторожности при работе с данным прибором, а также общие указания по безопасности при работе с электрической бытовой техникой.

ТРЕБОВАНИЯ ПО УТИЛИЗАЦИИ

Примечание: По окончании срока эксплуатации электроприбора не выбрасывайте его вместе с обычными бытовыми отходами, а передайте в официальный пункт сбора на утилизацию. Таким образом, Вы сможете сохранить окружающую среду.

Отходы, образующиеся при утилизации изделий, подлежат обязательному сбору с последующей утилизацией в установленном порядке и в соответствии с действующими требованиями и нормами отраслевой нормативной документации, в том числе в соответствии с СанПиН 2.1.7.1322-03 «Гигиенические требования к размещению и обезвреживанию отходов производства и потребления.»

7. ЕСЛИ У ВАС ВОЗНИКЛА ПРОБЛЕМА

Если возникает какая-либо небольшая проблема, она обычно может быть легко решена, когда найдена причина ее возникновения

ПРОБЛЕМА	ВОЗМОЖНАЯ ПРИЧИНА	ВОЗМОЖНОЕ РЕШЕНИЕ
Отпариватель не вырабатывает пар	<ul style="list-style-type: none">• Отпариватель не нагрелся до необходимой температуры.• Кнопка подачи пара нажата не полностью.• Низкий уровень воды в резервуаре.• Резервуар для воды установлен неправильно.• Вы перевернули отпариватель, поэтому вода из резервуара не поступает в отпариватель.• Вы держите отпариватель горизонтально и отпариваете вещи на плоской поверхности.	<ul style="list-style-type: none">• Перед началом работы дайте отпаривателю нагреться в течение примерно 30-35 секунд.• Плотнo нажмите на кнопку подачи пара.• Отключите отпариватель от сети и наполните резервуар для воды.• Установите резервуар для воды соответствующим образом.• Держите отпариватель вертикально. <p><i>Данная модель отпаривателя предназначена для вертикального отпаривания. Не используйте отпариватель для горизонтального отпаривания одежды.</i></p>
Из сопла отпаривателя капает вода	<ul style="list-style-type: none">• Резервуар для воды установлен неправильно.• Отпариватель не нагрелся до необходимой температуры.	<ul style="list-style-type: none">• Это нормально
В отпаривателе слышен звук работающего насоса/вибрирует ручка	<ul style="list-style-type: none">• Вода закачивается в сопло отпаривателя для дальнейшего преобразования в пар.• Не достаточно воды в резервуаре	<ul style="list-style-type: none">• Это нормально• Наполните резервуар водой
Отпариватель не нагревается	<ul style="list-style-type: none">• Неправильное подключение.	<ul style="list-style-type: none">• Убедитесь, что сетевая вилка вставлена в электророзетку, а розетка исправна.



Во избежание риска пожара, поражения электрическим током или получения травмы при использовании вашего прибора, а также его поломки, строго соблюдайте основные меры предосторожности при работе с данным прибором, а также общие указания по безопасности при работе с электрической бытовой техникой.

Внимание! Если с помощью описанных выше шагов Вы не можете устранить проблему своими силами, обратитесь, пожалуйста, в Авторизованный сервисный центр POLARIS.

8. МЕРЫ ПРЕДОСТОРОЖНОСТИ ПРИ РАБОТЕ С ОТПАРИВАТЕЛЕМ

- Запрещается подключение отпаривателя через тройник совместно с другими электроприборами.
- Во избежание поражения электрическим током не опускайте шнур, штепсельную вилку, прибор в воду или другие жидкости.
- Всегда отключайте отпариватель от сети перед его чисткой и перед тем как налить или вылить воду из резервуара, а также в том случае, если Вы не пользуетесь устройством.
- Не оставляйте без присмотра отпариватель, включенный в сеть. Отключайте отпариватель от сети при выходе из помещения, где Вы отпариваете, даже если Вы покидаете помещение на очень короткое время.
- Не подпускайте близко к отпаривателю детей, так как попадание пара на кожу может вызвать сильный ожог.
- Во избежание получения ожогов держите отпариватель в руке на уровне кнопки подачи пара, поскольку верхняя часть отпаривателя нагревается во время работы.
- Не закрывайте отверстия выхода пара и не вставляйте в них посторонние предметы.
- **Никогда не осуществляйте отпаривание одежды, надетой на человека.**
- Не пользуйтесь отпаривателем рядом с работающей плитой или электронагревательными приборами.
- Используйте прибор вертикально, не кладите его горизонтально и не переворачивайте.
- Используйте только насадки, входящие в комплект.
- **Не включайте прибор без воды. Отключайте устройство, как только в резервуаре закончилась вода.**
- Не направляйте отпариватель на людей, животных, растения, а также на мебель, электроприборы, книги и любые предметы, которые могут быть повреждены горячим паром.
- Не допускайте соприкосновения сетевого шнура с горячими предметами или с подошвой утюга.
- Отключайте отпариватель от электрической сети на время чистки, хранения или заполнения резервуара для воды.
- Не пользуйтесь неисправным отпаривателем. В случае поломки обратитесь в уполномоченный сервисный центр для проведения ремонта.
- Неквалифицированный ремонт может стать причиной несчастного случая или травмы пользователя.
- Не заливайте уксус или средства против накипи в резервуар для воды. Заливайте в резервуар только чистую воду, прошедшую дополнительную очистку бытовыми фильтрами (при необходимости). Не используйте газированную воду и парфюмерные добавки.
- **Внимание!** Перед тем как упаковать прибор дайте ему полностью остыть в вертикальном положении.

9. ОБЩИЕ УКАЗАНИЯ ПО БЕЗОПАСНОСТИ ПРИ РАБОТЕ С ЭЛЕКТРИЧЕСКОЙ БЫТОВОЙ ТЕХНИКОЙ

- Эксплуатация прибора должна производиться в соответствии с «Правилами технической эксплуатации электроустановок потребителей».
- Прибор предназначен исключительно для использования в быту
- Перед началом использования этого прибора тщательно прочитайте руководство по эксплуатации.
- Каждый раз перед включением прибора осмотрите его. При наличии повреждений прибора и сетевого шнура ни в коем случае не включайте прибор в розетку.
- Прибор и сетевой шнур должны храниться так, чтобы они не попадали под воздействие жары, прямых солнечных лучей и влаги.
- Не оставляйте работающий прибор без надзора! Если Вы не пользуетесь больше прибором, то всегда выключайте его.
- Данный прибор не предназначен для использования людьми (включая детей), у которых есть физические, нервные или психические отклонения или недостаток опыта и знаний, за исключением случаев, когда за такими лицами осуществляется надзор или проводится их инструктирование относительно использования данного прибора лицом, отвечающим за их безопасность. Необходимо осуществлять надзор за детьми с целью недопущения их игр с прибором.
- **Внимание! Не используйте прибор вблизи ванн, раковин или других емкостей, заполненных водой.**
- Ни в коем случае не погружайте прибор в воду или другие жидкости. Не прикасайтесь к прибору влажными руками. При намокании прибора сразу отключите его от сети.
- В случае падения прибора в воду немедленно отключите его от сети. При этом ни в коем случае не опускайте руки в воду. Перед повторным использованием прибор должен быть проверен квалифицированным специалистом.
- Включайте прибор только в источник переменного тока (~). Перед включением убедитесь, что прибор рассчитан на напряжение, используемое в сети.
- Прибор может быть включен только в сеть с заземлением. Для обеспечения Вашей безопасности заземление должно соответствовать установленным электротехническим нормам.
- Не пользуйтесь нестандартными источниками питания или устройствами подключения.
- При использовании удлинителя, убедитесь, что он заземлен
- **Любое ошибочное включение лишает Вас права на гарантийное обслуживание.**
- Не используйте прибор вне помещений. Предохраняйте прибор от ударов об острые углы. По окончании эксплуатации, чистке или поломке прибора всегда отключайте его от сети.
- Нельзя переносить прибор, держа его за сетевой провод. Запрещается также отключать прибор от сети, держа его за сетевой провод. При отключении прибора от сети держитесь за штепсельную вилку.
- Использование дополнительных аксессуаров, не входящих в комплектацию, лишает Вас права на гарантийное обслуживание.

- После использования никогда не обматывайте провод электропитания вокруг прибора, так как со временем это может привести к излому провода. Всегда гладко расправляйте провод на время хранения.
 - Замену шнура могут осуществлять только квалифицированные специалисты - сотрудники сервисного центра. Неквалифицированный ремонт представляет прямую опасность для пользователя.
 - Не производите ремонт прибора самостоятельно. Ремонт должен производиться только квалифицированными специалистами сервисного центра.
 - Для ремонта прибора могут быть использованы только оригинальные запасные части. Не следует использовать прибор после падения, если имеются видимые признаки повреждения.
- Перед использованием прибор должен быть проверен квалифицированным специалистом.



Внимание! После окончания срока службы не выбрасывайте прибор вместе с бытовыми отходами. Передайте его в специализированный пункт для дальнейшей утилизации.

Этим Вы поможете защитить окружающую среду.



Внимание! При возникновении неисправностей любого характера обращайтесь в Авторизованный сервисный центр POLARIS.

10. ТЕХНИЧЕСКИЕ ХАРАКТЕРИСТИКИ

PGS 1460C - Отпариватель электрический бытовой торговой марки POLARIS

Напряжение: 220 – 240 В

Частота: ~50 Гц

Мощность: 1200-1400 Вт

Класс защиты – I.

Примечание: Вследствие постоянного процесса внесения изменений и улучшений, между инструкцией и изделием могут наблюдаться некоторые различия. Производитель надеется, что пользователь обратит на это внимание.

11. ИНФОРМАЦИЯ О СЕРТИФИКАЦИИ

Продукция прошла процедуру подтверждения соответствия требованиям ТР ТС 004/2011 «О безопасности низковольтного оборудования», ТР ТС 020/2011 «Электромагнитная совместимость технических средств», ТР ЕАЭС 037/2016 «Об ограничении применения опасных веществ в изделиях электротехники и радиоэлектроники» и маркируется единым знаком обращения продукции на рынке государств-членов Таможенного Союза.

Информацию о номере сертификата/декларации соответствия и сроке его действия Вы можете получить в месте приобретения изделия POLARIS или у Уполномоченного представителя изготовителя.

EAC



CE

RoHS
COMPLIANT



Срок службы изделия:

3 года

Срок гарантии на изделие:

1 год со дня покупки

Дата изготовления указана на паспортной идентификационной табличке, находящейся на задней стенке изделия

Правила реализации не установлены.

Изготовитель:

POLARIS CORPORATION LIMITED - ПОЛАРИС КОРПОРЕЙШН ЛИМИТЕД

Блок 1801, 18/F, Джубили Сентр, 46 Глостер Роуд, Ванчай, Гонконг

Unit 1801, 18/F, Jubilee Centre, 46 Gloucester Road, Wanchai, Hong Kong

Произведено в Китае.**Импортер и Уполномоченный представитель изготовителя в РФ и государствах-членах Таможенного Союза :**

ООО "Поларис Инт", 105005, Россия, г.Москва, 2-ая Бауманская ул., д.7, стр.5, ком.26

Телефон единой справочной службы: 8-800-700-11-78

12. ГАРАНТИЙНЫЕ ОБЯЗАТЕЛЬСТВА

Изделие: Компактный отпариватель**Модель:** PGS 1460C

Настоящая гарантия действует в течение 12 месяцев с подтвержденной даты приобретения изделия и подразумевает гарантийное обслуживание изделия в соответствии с Законами Государств – членов Таможенного Союза «О защите прав потребителей».

1. Гарантийные обязательства изготовителя распространяются на все модели, выпускаемые под торговой маркой «POLARIS» и приобретенные у уполномоченных изготовителем продавцов, в странах, где предоставляется гарантийное обслуживание (независимо от места покупки).
2. Изделие должно использоваться в строгом соответствии с руководством по эксплуатации и соблюдением правил и требований по безопасности.
3. Настоящая гарантия не распространяется на недостатки, возникшие после передачи товара потребителю вследствие:
 - Химического, механического или иного воздействия, попадания посторонних предметов, жидкостей, насекомых и продуктов их жизнедеятельности внутрь изделия;
 - Неправильной эксплуатации, заключающейся в использовании изделия не по его прямому назначению, а также установки и эксплуатации изделия с нарушением требований Руководства по эксплуатации и правил техники безопасности;
 - Отложения известкового осадка, водного камня и накипи из-за использования воды с высоким содержанием минеральных веществ.
 - Использования изделия в целях, для которых оно не предназначено;
 - Нормальной эксплуатации, а также естественного износа, не влияющие на функциональные свойства: механические повреждения внешней или внутренней поверхности (вмятины, царапины, потертости), естественные изменения цвета металла, в т.ч. появление радужных и темных пятен, а также - коррозии на металле в местах повреждения покрытия и непокрытых участках металла;
 - Износа деталей отделки, ламп, батарей, защитных экранов, накопителей мусора, ремней, щеток и иных деталей с ограниченным сроком использования;
 - Ремонта изделия, произведенного лицами или организациями, не являющимися Авторизованными сервисными центрами*;
 - Повреждений изделия при транспортировке, некорректного его использования, а также в связи с непредусмотренными конструкцией изделия модификациями или самостоятельным ремонтом.
4. Изготовитель не несет гарантийные обязательства, если на изделии отсутствует паспортная идентификационная табличка, либо данные в ней стерты или исправлены.

5. Настоящая гарантия действительна только для изделий, используемых для личных бытовых нужд, и не распространяется на изделия, которые используются для коммерческих, промышленных или профессиональных целей.

Внимание! Изготовитель не несет ответственности за возможный вред, прямо или косвенно причиненный изделием POLARIS людям, домашним животным, окружающей среде, или ущерб имуществу в случае, если это произошло в результате несоблюдения правил или условий эксплуатации и установки изделия, умышленных или неосторожных действий потребителя или третьих лиц.

По всем вопросам, связанным с техническим обслуживанием, проверкой качества, гарантийным и постгарантийным ремонтом изделий POLARIS обращайтесь в ближайший Авторизованный сервисный центр POLARIS или к продавцу – уполномоченному дилеру POLARIS

Гарантийный ремонт изделий POLARIS осуществляют только Авторизованные сервисные центры POLARIS.

*Адреса Авторизованных сервисных центров на сайте Компании: www.polar.ru

Для подтверждения даты приобретения изделия при гарантийном ремонте или предъявления иных предусмотренных законом требований просим Вас сохранять документы о покупке. Таковыми документами могут являться заполненный гарантийный талон POLARIS, , кассовый чек или квитанция Продавца, иные документы, подтверждающие дату и место покупки. При не предоставлении документа, подтверждающего дату приобретения изделия, срок гарантии исчисляется с даты изготовления изделия.
Дата изготовления указана на паспортной идентификационной табличке, находящейся на задней стенке изделия.

Компактний відпарювач POLARIS

Модель PGS 1460C

Інструкція з експлуатації

Дякуємо Вам за вибір продукції, що випускається під торговельною маркою POLARIS. Наші вироби розроблено відповідно до високих вимог якості, функціональності й дизайну. Ми впевнені, що, придбавши новий виріб нашої фірми, Ви будете задоволені.

Перед початком експлуатації приладу уважно прочитайте цю інструкцію, в якій міститься важлива інформація, що стосується Вашої безпеки, а також рекомендації з правильного використання приладу й догляду за ним.

Зберігайте інструкцію разом із гарантійним талоном, касовим чеком, а також, якщо це можливо, з картонною коробкою і пакувальним матеріалом.

Зверніть увагу! Внаслідок постійного процесу внесення змін і вдосконалень між інструкцією і виробом можуть спостерігатися деякі розходження. Виробник сподівається, що користувач зверне на це увагу.

Зміст

1. ЗАГАЛЬНА ІНФОРМАЦІЯ	15
2. СФЕРА ВИКОРИСТАННЯ	15
3. ОПИС ПРИЛАДУ	15
4. ПІДГОТОВКА ДО РОБОТИ.....	16
5. ПОРЯДОК РОБОТИ.....	16
6. ЧИЩЕННЯ ТА ДОГЛЯД	19
7. ЯКЩО У ВАС ВІНИКЛА ПРОБЛЕМА	19
8. ЗАПОБІЖНІ ЗАХОДИ ПІД ЧАС РОБОТИ З ВІДПАРЮВАЧЕМ	20
9. ЗАГАЛЬНІ ВКАЗІВКИ З БЕЗПЕКИ ПІД ЧАС РОБОТИ З ЕЛЕКТРИЧНОЮ ПОБУТОВОЮ ТЕХНІКОЮ	21
10. ТЕХНІЧНІ ХАРАКТЕРИСТИКИ	22
11. ІНФОРМАЦІЯ ПРО СЕРТИФІКАЦІЮ.....	22
12. ГАРАНТІЙНІ ЗОБОВ'ЯЗАННЯ	23

1. ЗАГАЛЬНА ІНФОРМАЦІЯ

Ця інструкція з експлуатації призначена для ознайомлення з технічними даними, будовою, правилами експлуатації і зберігання компактного відпарювача POLARIS, модель PGS 1460C (далі по тексті – прилад, відпарювач).

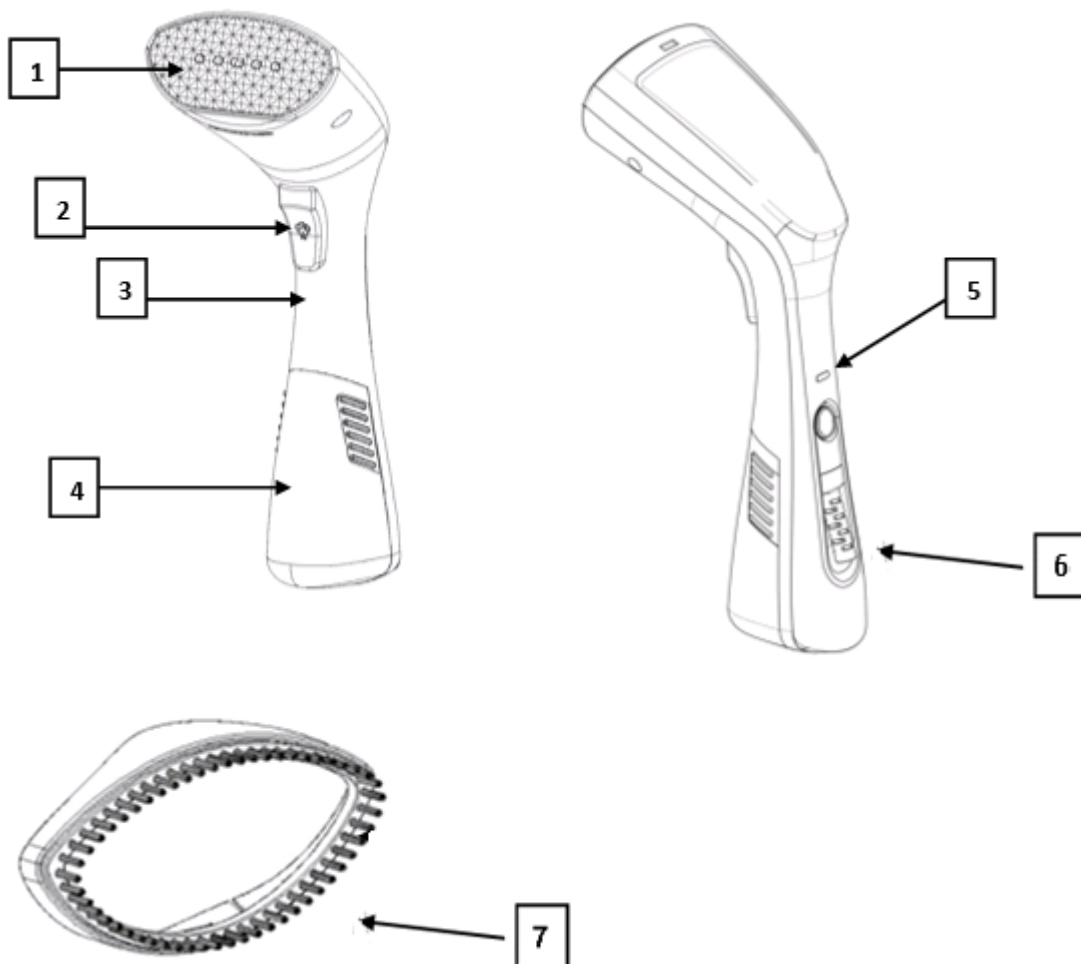
2. СФЕРА ВИКОРИСТАННЯ

Прилад призначений для побутового використання.

Прилад не призначений для промислового та комерційного використання, а також використання поза приміщенням.

Виробник не несе відповідальності за збитки, що виникли в результаті неправильного або непередбаченого цієї інструкцією використання.

3. ОПИС ПРИЛАДУ



1. Сопло
2. Кнопка подачі пари
3. Корпус відпарювача
4. Знімний резервуар
5. Індикатор увімкнення/нагрівання
6. Мережевий шнур, 1,8 м
7. Насадка-щітка

Комплектація

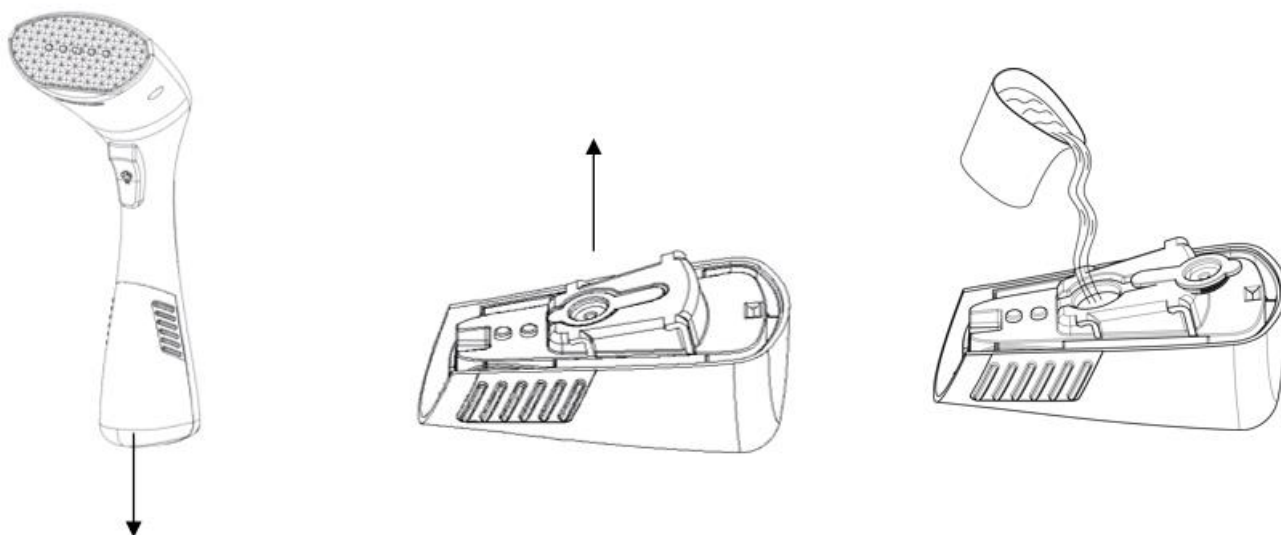
1. Прилад
2. Насадка-щітка
3. Знімний резервуар
4. Інструкція з експлуатації
5. Гарантійний талон

4. ПІДГОТОВКА ДО РОБОТИ

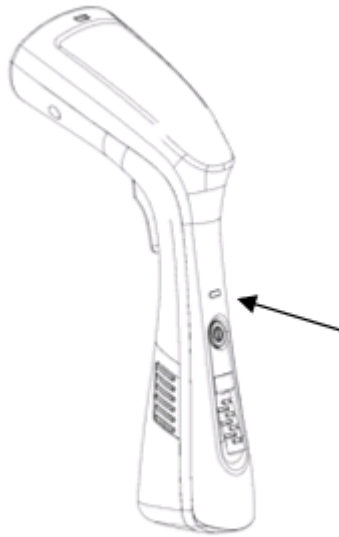
- Видаліть увесь пакувальний матеріал.
- Переконайтеся, що напруга, зазначена на приладі, відповідає напрузі в електричній мережі.
- Протріть корпус відпарювача ледь вологою тканиною, після чого витріть насухо.
- Перед першим використанням приладу спочатку відпарте шматочок непотрібної тканини, щоб переконатися, що робоча поверхня достатньо чиста.
- Оскільки деякі частини відпарювача були змащені під час виготовлення, при першому вмиканні він може трошки димити. Через деякий час після початку використання це припиниться.

5. ПОРЯДОК РОБОТИ

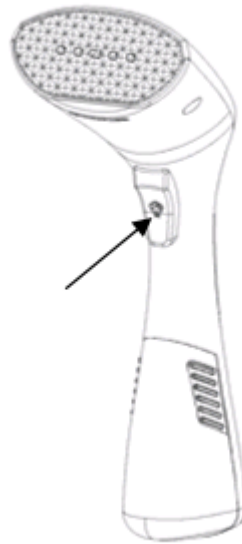
- Від'єднайте резервуар для води (4) від корпусу відпарювача, потягнувши резервуар вниз
- Відчиніть кришку отвору для заливання води.
- Заповніть резервуар (4) водою та щільно зачиніть кришку. Краплі води на корпусі витріть сухою тканиною.



- Приєднайте резервуар для води (4) до корпусу приладу(3).
- Підключіть відпарювач до електромережі з допомогою мережевого кабеля. При цьому світловий індикатор увімкнення/нагрівання (5) буде горіти оранжевим кольором. Відпарювач буде знаходитись у режимі нагрівання протягом 35 секунд.
- Прилад готовий до роботи, коли світловий індикатор згасне



- Для подачі пари натисніть та утримуйте кнопку подачі пари (2).
- Для припинення подачі пари відпустіть кнопку подачі пари (2).



- Для виключення приладу вимкніть прилад від мережі.
- **Увага!** Перший пуск пари може містити краплі води. Натисніть кнопку подачі пари (2) та направляйте струмінь пари убік протягом кількох секунд.

Рекомендації щодо відпарювання.

- Повільно проводьте відпарювачем по тканині зверху вниз. Розправляйте тканину вільною рукою.
- Для розгладжування сорочок із гудзиками застібніть верхній гудзик, щоб розправити тканину. Утримуючи кнопку подачі пари, переміщайте відпарювач горизонтально вздовж коміра.
- Відпарюючи рукави, починайте з плечей і переміщайте відпарювач вниз. Вільною рукою відтягуйте рукав вниз по діагоналі.
- Розгладжуючи кишені на сорочці, переміщайте відпарювач вверх.
- Після закінчення роботи вийміть вилку мережевого шнура з розетки та дайте відпарювачу охолонути.

Примітка! Під час відпарювання на одязі можуть утворюватися невеликі мокрі плями. Також із-за пари одяг може бути вологим.

Примітка! Не ставте прилад на дошку для прасування чи горизонтальну поверхню та не перевертайте його. Інакше подача пари буде нерівномірною. Завжди тримайте відпарювач

вертикально для оптимальної подачі пари.

Увага! Не підкладайте руку під тканину, що відпарюється, під час подачі пари. Розправте тканину, потягнувши її за краї.

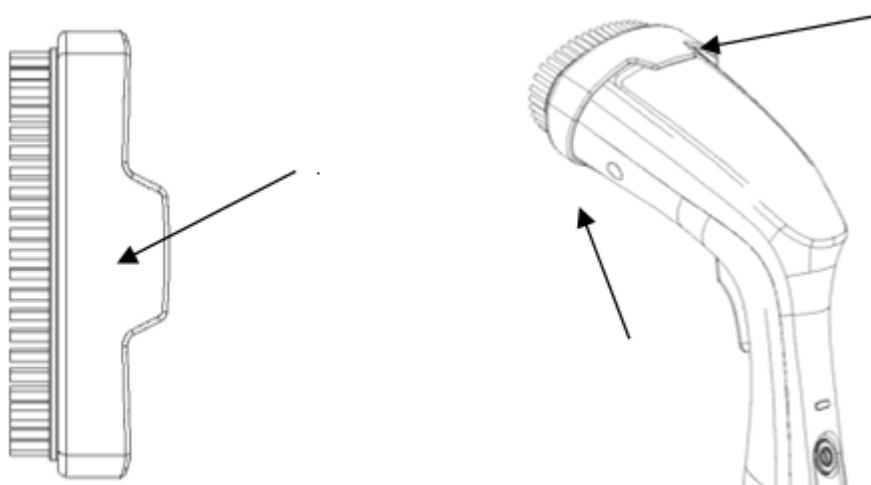
Увага! Ніколи не направляйте відпарювач на людину.

Примітка! Після відпарювання одяг повинен охолонути та висохнути, це може зайняти деякий час.

Примітка! Прилад можна використовувати для швидкого відпарювання одягу та надання речам звичайного вигляду. Для відпарювання одягу з глибокими складками та створення офіційного образу рекомендуємо додатково скористатися праскою.

Використання насадки-щітки

Насадка-щітка покращує проникання пари в товсті та важкі тканини та додатково видаляє ворсинки й інші незначні забруднення з одягу, полегшує розгладжування складок. Насадка призначена для роботи з паром.



- 1) Встановіть насадку-щітку (7) на сопло відпарювача (1).
- 2) Утримуючи кнопку подачі пари (2), повільно проводьте насадкою по тканині.
- 3) Від'єднайте пристрій від мережі та дочекайтеся його охолодження, перед тим як встановити чи зняти насадку. Для знімання насадки-щітки потягніть за її фіксатор.

Завершення роботи

- Після завершення роботи витягніть вилку мережевого кабелю з розетки та залиште відпарювач охолоджуватися.
- Зніміть водяний резервуар (4), відкрийте кришку заливного отвору і злийте залишки води

Вибір води

Для заповнення приладу використовуйте чисту холодну воду з температурою нижче 40С (тільки дистильовану або фільтровану)

6. ЧИЩЕННЯ ТА ДОГЛЯД

- Перед чищенням від'єднайте прилад від електромережі та дайте йому охолонути. Потім злийте залишки води з резервуара.
- Під час чищення не використовуйте розчинники чи абразивні засоби.
- Протріть поверхню відпарювача та поверхню з отворами для виходу пари м'якою вологою тканиною, після чого витріть насухо.
- Насадки промивайте під струменем води, попередньо знявши їх із відпарювача.
- Повторюйте ці дії після кожного використання.
- У жодному разі не занурюйте корпус відпарювача, мережевий шнур або вилку мережевого шнура в воду чи будь-які інші рідини.
- Зберігайте прилад в прохолодному сухому місці в вертикальному положенні.

Зберігання і транспортування

- Щоразу перед тим, як прибрати відпарювач для зберігання, необхідно зливати воду з резервуара для води через зливний отвір.
- Зберігайте відпарювач в сухому, прохолодному приміщенні.
- Електроприлади слід зберігати в закритому сухому та чистому приміщенні при температурі повітря не вище плюс 40°C та відносній вологості не вище 70% за відсутності навколо пилу, парів кислот та інших речовин, що негативно впливають на матеріали з яких виготовлено електроприлади.

Транспортування

Електроприлади транспортуються всіма видами транспорту відповідно до правил перевезення вантажів, що діють на транспорті конкретного виду. Для перевезення приладу використовуйте оригінальну заводську упаковку

Під час транспортування приладів, вони не повинні потрапляти під безпосередній вплив атмосферних осадів і агресивних середовищ.



Щоб уникнути ризику виникнення пожежі, ураження електричним струмом чи отримання травм під час використання вашого приладу, а також його поломки, суворо дотримуйтесь основних мір безпеки при роботі з цим приладом, а також загальних вказівок з техніки безпеки при роботі з електричною побутовою технікою.

ВИМОГИ ЩОДО УТИЛІЗАЦІЇ

Примітка: Після завершення терміну експлуатації електроприладу не викидайте його разом зі звичайними побутовими відходами, а передайте в офіційний пункт збору на утилізацію. Таким чином Ви допоможете зберегти довкілля.

Відходи, що утворюються під час утилізації виробів, підлягають обов'язковому збору для подальшої утилізації в установленому порядку та відповідно до чинних вимог і норм галузевої нормативної документації, в тому числі відповідно до ДСанПіН 2.2.7.029-99 «Гігієнічні вимоги щодо поводження з промисловими відходами та визначення їх класу небезпеки для здоров'я населення».

7. ЯКЩО У ВАС ВИНИКЛА ПРОБЛЕМА

У разі якщо виникає будь-яка невелика проблема, вона зазвичай може бути легко вирішена, коли знайдена причина її виникнення.

ПРОБЛЕМА	МОЖЛИВА ПРИЧИНА	МОЖЛИВЕ РІШЕННЯ
Відпарювач не виробляє пари	<ul style="list-style-type: none"> Відпарювач не нагрівся до необхідної температури. Кнопка подачі пари натиснута не повністю. Мало води в резервуарі. Резервуар для води встановлений неправильно. Ви перевернули прилад, тому вода з резервуара не поступає у відпарювач. Ви тримаєте відпарювач горизонтально та відпарюєте речі на плоскій поверхні. 	<ul style="list-style-type: none"> Перед початком роботи дайте відпарювачу нагрітися протягом приблизно 30-35 секунд. Добре натисніть на кнопку подачі пари. Від'єднайте відпарювач від мережі та наповніть резервуар для води. Установіть резервуар для води належним чином. Тримайте відпарювач вертикально. <p><i>Ця модель відпарювача призначена тільки для вертикального відпарювання. Не використовуйте відпарювач для горизонтального відпарювання одягу.</i></p>
Із отворів для подачі пари крапає вода	<ul style="list-style-type: none"> Резервуар для води встановлений неправильно. Відпарювач не нагрівся до необхідної температури. 	<ul style="list-style-type: none"> Установіть резервуар для води належним чином. Перед початком роботи дайте відпарювачу нагрітися протягом приблизно 30-35 секунд.
Під час роботи відпарювача чути звук працюючого насоса/вібрує ручка	<ul style="list-style-type: none"> Вода накачується в сопло відпарювача для подальшого перетворення в пару. Не достатньо води в резервуарі 	<ul style="list-style-type: none"> Це нормальне явище. Наповніть резервуар водою
Відпарювач не нагрівається	<ul style="list-style-type: none"> Неправильне під'єднання до мережі. 	<ul style="list-style-type: none"> Переконайтеся, що мережева вилка вставлена в електричну розетку, а розетка, в свою чергу, справна.



Щоб уникнути ризику виникнення пожежі, ураження електричним струмом, отримання травм під час використання вашого приладу, а також його поломки, суворо дотримуйтесь основних мір безпеки при роботі з цим приладом, а також загальних вказівок з техніки безпеки при роботі з електричною побутовою технікою.

Увага! Якщо за допомогою описаних вище кроків Ви не можете усунути проблему своїми силами, зверніться в Авторизований сервісний центр POLARIS.

8.ЗАПОБІЖНІ ЗАХОДИ ПІД ЧАС РОБОТИ З ВІДПАРЮВАЧЕМ

- Забороняється підключати відпарювач через трійник разом з іншими електроприладами.
- Щоб запобігти ураження електричним струмом не занурюйте шнур, штепсельну вилку чи прилад в воду або інші рідини.
- Завжди від'єднуйте відпарювач від мережі електроживлення перед чищенням і перед тим, як налити чи вилити воду з резервуара, а також коли ви не користуєтеся пристроєм.
- Не залишайте, під'єднаний до мережі, відпарювач без нагляду. Від'єднайте відпарювач від мережі перед тим, як залишите приміщення, де ви відпарюєте речі, навіть у випадку, якщо Ви залишаєте приміщення на зовсім короткий проміжок часу.
- Не підпускайте близько до відпарювача дітей, оскільки потрапляння пари на шкіру може стати причиною сильного опіку.
- Верхня частина відпарювача нагрівається під час роботи, щоб уникнути небезпеки отримання опіків тримайте відпарювач у руці на рівні кнопки подачі пари.
- Не закривайте отвори для виходу пари та не вставляйте в них сторонні предмети.
- Ні в якому разі не відпарюйте одяг, надітий на людину.**

- Не користуйтеся відпарювачем поряд з працюючою плитою чи іншими електронагрівальними приладами.
- Встановлюйте прилад вертикально на рівній, вологостійкій поверхні. Не кладіть його горизонтально та не перевертайте.
- Використовуйте лише насадки, що входять до комплекту.
- **Не вмикайте прилад без води. Вимикайте пристрій, як тільки в резервуарі закінчиться вода.**
- Не направляйте відпарювач на людей, тварин, рослини, а також на меблі, електроприлади, книги та будь-які предмети, котрі можуть бути пошкоджені гарячою парою.
- Не допускайте контакту мережевого шнура з гарячими предметами чи з підшвою.
- Від'єднайте відпарювач від мережі електроживлення під час чищення, зберігання чи наповнення резервуара для води.
- Не користуйтеся несправним відпарювачем. У разі поломки звертайтеся до вповноваженого сервісного центру для здійснення ремонту.
- Некваліфікований ремонт може стати причиною нещасного випадку чи травми користувача.
- Не заливайте оцет чи спеціальні засоби від накипу в резервуар для води. Наливайте в резервуар тільки чисту воду, що пройшла додаткову очистку побутовими фільтрами (за необхідності). Не використовуйте газовану воду та парфумерні добавки.
- **Увага!** Перед тим, як упакувати прилад і прибрати його для зберігання, дайте йому повністю охолонути в вертикальному положенні.

9.ЗАГАЛЬНІ ВКАЗІВКИ З БЕЗПЕКИ ПІД ЧАС РОБОТИ З ЕЛЕКТРИЧНОЮ ПОБУТОВОЮ ТЕХНІКОЮ

- Експлуатація приладу повинна здійснюватися відповідно до «Правил технічної експлуатації електроустановок користувачів».
- Прилад призначений винятково для побутового використання. Тривале використання приладу в комерційних цілях може призвести до його перенавантаження, в результаті чого, він може бути пошкоджений або може нанести шкоду здоров'ю людей.
- Прилад повинен використовуватися тільки за призначенням відповідно до цієї інструкції.
- Не використовуйте прилад, якщо ви не впевнені в його справності.
- Щоразу перед вмиканням приладу оглядайте його. При наявності ушкоджень приладу чи шнура живлення в жодному разі не вмикайте прилад у розетку.
- Не слід використовувати прилад після падіння, якщо наявні очевидні признаки пошкодження. Перш ніж надалі використовувати прилад, необхідно перевірити його кваліфікованим спеціалістом.
- Цей прилад не призначений для використання людьми (у тому числі дітьми), у яких наявні фізичні, нервові або психічні відхилення або бракує досвіду і знань, за винятком випадків, коли за такими особами здійснюється нагляд або проводиться їхній інструктаж щодо використання цього приладу особою, відповідальною за їхню безпеку. Необхідно здійснювати нагляд за дітьми, аби не допустити їхніх ігор із приладом.
- Не залишайте прилад без нагляду. Зберігайте прилад в недоступному для дітей місці.
Увага!
- Не використовуйте прилад поблизу ванн, раковин або інших ємностей, заповнених водою. У разі падіння приладу в воду негайно від'єднайте його від мережі. При цьому в жодному разі не занурюйте руки в воду. Перш ніж надалі використовувати прилад, необхідно перевірити його кваліфікованим спеціалістом.
- Не використовуйте прилад поза приміщенням. Оберегайте прилад від спеки, прямих сонячних променів, ударів об гострі кути, вологості (в жодному разі не занурюйте прилад у воду чи інші рідини). Не торкайтесь до приладу вологими руками. При намоканні відразу від'єднайте його від мережі.

- Умикайте прилад тільки в джерело змінного струму (~). Перед вмиканням переконайтеся, що параметри мережі відповідають тим, що зазначені в описі приладу.
- Прилад може вмикатися тільки в мережу з заземленням. Для забезпечення Вашої безпеки заземлення повинне відповідати встановленим електротехнічним нормам. Не користуйтеся нестандартними джерелами живлення чи іншими пристроями для підключення. Використовуючи подовжувач, переконайтеся, що він заземлений.
- Будь-яке помилкове вмикання позбавляє Вас права на гарантійне обслуговування.
- Після закінчення експлуатації, а також під час встановлення або зняття приладдя, чищення або у разі поломки приладу завжди від'єднуйте його від мережі.
- Не допускайте перевантаження мережі, це може призвести до нещасних випадків і пошкодження приладу. Не вмикайте в ту ж електричну розетку інші прилади, використовуючи для цього перехідники. Перед тим, як використовувати подовжувач, переконайтеся, що він не пошкоджений.
- Не можна переносити прилад, тримаючи його за шнур живлення. Забороняється також від'єднувати прилад від мережі, тримаючи його за шнур живлення. При вимиканні приладу з мережі тримайтеся за штепсельну вилку.
- Не торкайтеся металевих частин вилки мережевого шнура під час під'єднання або від'єднання приладу від мережі, щоб уникнути ураження електричним струмом.
- Після використання ніколи не обмотуйте шнур електроживлення навколо приладу, тому що згодом це може призвести до заломлення шнура. Завжди гладко розправляйте шнур на час зберігання.
- Заміну шнура живлення можуть здійснювати тільки кваліфіковані фахівці – співробітники сервісного центру. Некваліфікований ремонт становить пряму небезпеку для користувача.
- Не намагайтеся розібрати чи ремонтувати прилад самостійно, щоб зберегти дію гарантії на прилад та уникнути технічних проблем. Ремонт повинен здійснюватися тільки кваліфікованими фахівцями сервісного центру.
- Для ремонту приладу можуть використовуватися тільки оригінальні запасні частини.



Увага! Після завершення терміну експлуатації електроприладу не викидайте його разом зі звичайними побутовими відходами, а передайте в спеціалізований пункт для подальшої утилізації. Таким чином Ви допоможете зберегти довкілля.



Увага! При виникненні неполадок будь-якого характеру звертайтеся в Авторизований сервісний центр POLARIS.

10. ТЕХНІЧНІ ХАРАКТЕРИСТИКИ

PGS 1460C - Відпарювач електричний побутовий торговельної марки POLARIS

Напруга: 220 – 240 В

Частота: ~50 Гц

Потужність: 1200-1400 Вт

Клас захисту – I.

Примітка: Внаслідок постійного процесу внесення змін і вдосконалень між інструкцією і виробом можуть спостерігатися деякі розходження. Виробник сподівається, що користувач зверне на це увагу.

11. ІНФОРМАЦІЯ ПРО СЕРТИФІКАЦІЮ

Прилад сертифікований на відповідність вимогам Технічних регламентів та Державних стандартів України



Термін служби виробу: 3 роки
Термін гарантії на виріб 1 рік від дня покупки
Дата виготовлення на виробі.

Виробник:

ПОЛАРИС КОРПОРЕЙШН ЛІМІТЕД - POLARIS CORPORATION LIMITED

Блок 1801, 18 / F, Джубілі сентр, 46 Глостер роуд, Ванчай, Гонконг

Unit 1801, 18/F, Jubilee Centre, 46 Gloucester Road, Wanchai, Hong Kong

Імпортер в Україні:

ТОВ «МБТ ИНТ», 03067, Україна, м. Київ, бульвар Лепсе, буд. 4.

12. ГАРАНТІЙНІ ЗОБОВ'ЯЗАННЯ

Виріб: Компактний відпарювач

Модель: PGS 1460C

Ця гарантія діє протягом 12 місяців від підтвердженої дати придбання виробу та передбачає гарантійне обслуговування виробу відповідно до чинного законодавства України.

Ця гарантія діє у разі дотримання таких умов:

1. Гарантійне зобов'язання розповсюджується на усі моделі, які випускаються під торговою маркою POLARIS та придбані в уповноважених виробником продавців, у країнах, де надається гарантійне обслуговування (незалежно від місця покупки).
2. Виріб повинен використовуватися у строгой відповідності до інструкції з експлуатації та з дотриманням правил та вимог безпеки.
3. Ця гарантія не розповсюджується на дефекти, що виникли після передачі товару споживачу внаслідок:
 - Хімічного, механічного та іншого впливу, попадання сторонніх предметів, рідин, комах та продуктів їх життєдіяльності всередину виробу;
 - Неправильної експлуатації, що полягає у використанні виробу не за його прямим призначенням, а також встановлення та експлуатації виробу з порушенням правил та вимог техніки безпеки;
 - Відкладення вапняного осаду, водного каменю і накипу через використання води з високим вмістом мінеральних речовин.
 - Використання приладу з метою, для якої він не призначений;
 - Нормальної експлуатації, а також природного зношування, що не впливають на функціональні властивості: механічні пошкодження зовнішньої або внутрішньої поверхні (вм'ятини, подряпини, потертості), природні зміни кольору металу, у тому числі поява райдужних та темних плям, а також корозії на металі у місцях пошкодження поверхні та непокритих ділянках металу;
 - Зношування деталей оздоблення, ламп, батарей, захисних екранів, накопичувачів сміття, ременів, щіток та інших деталей з обмеженим строком використання;
 - Ремонту виробу, здійсненого особами або фірмами, що не є авторизованими сервісними центрами*;
 - Пошкоджень виробу при транспортуванні, некоректному його використанні, а також у зв'язку з не передбаченими конструкцією виробу модифікаціями чи самостійним ремонтом.

4. Виробник не несе гарантійні зобов'язання, якщо на виробі відсутня паспортна ідентифікаційна табличка, або дані в ній витерті або виправлені.

5. Ця гарантія діє лише для виробів, що використовуються для особистих побутових потреб, та не розповсюджується на вироби, котрі використовуються з комерційною, промисловою та професійною метою.

Увага! Виробник не несе відповідальності за можливу шкоду, прямо чи опосередковано завдану виробом POLARIS людям, домашнім тваринам, навколишньому середовищу, або збитки майну у випадку, якщо це сталося у результаті недотримання правил або умов експлуатації та встановлення виробу, навмисних та необережних дій споживача та третіх осіб.

З усіх питань, пов'язаних з гарантійним обслуговуванням, перевіркою якості, гарантійним та постгарантійним ремонтом виробів POLARIS звертайтеся до найближчого Авторизованого сервісного центру POLARIS або до продавця – уповноваженого дилера POLARIS.

Гарантійний ремонт виробів POLARIS здійснюють лише Авторизовані сервісні центри POLARIS.

***Адреси авторизованих центрів на сайті Компанії: www.polar.ru**

Для підтвердження дати придбання виробу при гарантійному ремонті або пред'явлення інших передбачених законом вимог просимо Вас зберігати документи про покупку.

Такими документами можуть бути заповнений гарантійний талон POLARIS, касовий чек або квитанція продавця, інші документи, що підтверджують дату та місце покупки.

У разі ненадання документу, що підтверджує дату придбання виробу, строк гарантії вираховується з дати виготовлення виробу.

Дата виготовлення вказана на паспортній ідентифікаційній табличці, що знаходиться на задній стінці виробу

Бумен жібітетін шағын үтіктегіш құрылғы

POLARIS

Моделі PGS 1460C

Пайдалану жөніндегі нұсқаулық

POLARIS сауда таңбасымен шығарылатын өнімді таңдағаныңыз үшін алғысымызды білдіреміз. Біздің бұйымдар сапа, функционалдық және дизайнға қойылатын жоғары талаптарға сәйкес жасалған. Біздің фирмадан жаңа бұйым алғаныңызға риза болатыныңызға сенімдіміз.

Құрылғыны пайдаланбас бұрын осы пайдалану жөніндегі нұсқаулықты мұқият оқып шығыңыз, осы нұсқаулықтың барлық пайдалану ережелерімен мұқият танысыңыз, онда Сіздің қауіпсіздігіңізге қатысты маңызды ақпарат бар, сондай-ақ, құрылғыны дұрыс пайдалану және оған күтім көрсету жөніндегі нұсқаулар мен кеңестер берілген.

Нұсқаулықты кепілдік талонымен, кассалық чекпен бірге, мүмкіндігінше, картон қорапта және орама материалымен бірге сақтаңыз.

Назар аударыңыздар! Өзгерістер мен жетілдіруді енгізудің ұдайы үрдісінің орын алуынан, нұсқаулық пен бұйымның арасында қандай да бір айырмашылық байқалуы мүмкін. Өндіруші, тұтынушының бұған назар аударатынына үлкен үміт артады.

Мазмұны

1. ЖАЛПЫ МӘЛІМЕТ	26
2. ҚҰРЫЛҒЫНЫҢ ПАЙДАЛАНУ САЛАСЫ	26
3. ҚҰРЫЛҒЫНЫҢ СИПАТТАМАСЫ	26
4. ҚҰРЫЛҒЫНЫ ІСКЕ ҚОСПАС БҰРЫН ДАЙЫНДАУ	27
5. ЖҰМЫС ТӘРТІБІ	27
6. ТАЗАРТУ ЖӘНЕ КҮТІМ	30
7. ЕГЕР СІЗДЕ ҚАНДАЙ ДА БІР ҚЫЙЫНДЫҚ ТУЫНДАСА	31
8. БУМЕН ЖІБІТЕТІН ҮТІКТЕГІШ ҚҰРЫЛҒЫМЕН ЖҰМЫС АТҚАРУ БАРЫСЫНДАҒЫ ҚАУІПСІЗДІК ЖӨНІНДЕГІ САҚТЫҚ ШАРАЛАРЫ	32
9. ТҰРМЫСТЫҚ ЭЛЕКТРЛІК ҚҰРАЛДАРМЕН ПАЙДАЛАНУ БАРЫСЫНДА ҚАУІПСІЗДІК ЖӨНІНДЕГІ ЖАЛПЫ НҰСҚАУЛАР	33
10. ТЕХНИКАЛЫҚ СИПАТТАМАЛАРЫ	35
11. СЕРТИФИКАТТАУ ЖӨНІНДЕГІ АҚПАРАТ	35
12. КЕПІЛДІК МІНДЕТТЕМЕЛЕР	36

1. ЖАЛПЫ МӘЛІМЕТ

Бұл пайдалану бойынша нұсқаулық, моделі PGS 1460C POLARIS тұрмыстық электрлі бумен жібітетін шағын үтіктегіш (бұдан әрі мәтін бойынша – бумен жібітетін шағын үтіктегіш құрылғы, құрылғы) жөніндегі техникалық деректері мен сипаттамаларымен, оның құрылғысымен, сонымен қатар құрылғыны сақтау және пайдалану бойынша ережелермен танысуға арналған.

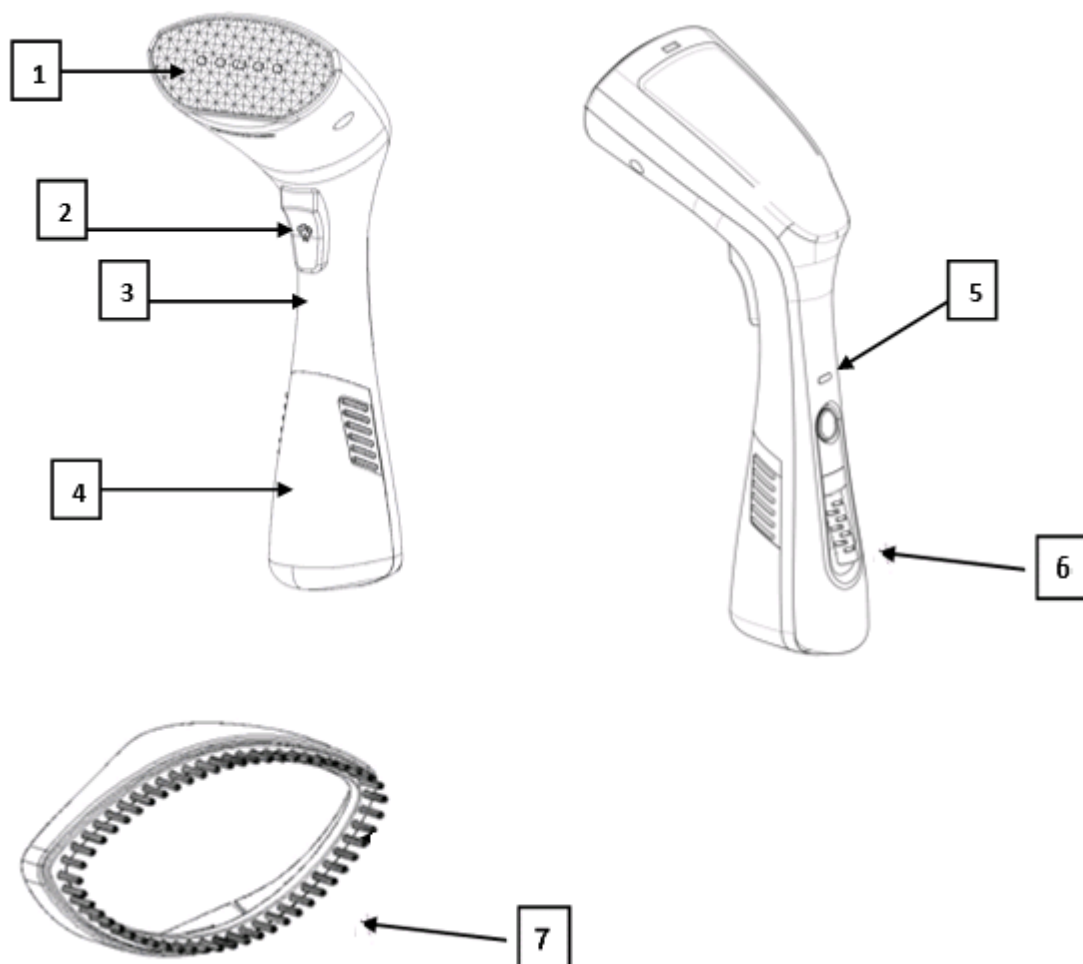
2. ҚҰРЫЛҒЫНЫҢ ПАЙДАЛАНУ САЛАСЫ

Бұл құрылғы тек қана үйде тұрмыстық мақсатта пайдаланылуы тиіс.

Құрылғыны бөлмежайдан тысқары жерде пайдалануға болмайды, сондай-ақ өнеркәсіптік және коммерциялық мақсатта пайдалануға тыйым салынады.

Өндіруші осы пайдалану бойынша Нұсқауда қарастырылмаған немесе дұрыс пайдаланбаудың нәтижесінде туындаған залал үшін жауапты емес.

3. ҚҰРЫЛҒЫНЫҢ СИПАТТАМАСЫ



1. Сопло
2. Бу жіберуге арналған батырмасы;
3. Буландырғыш корпусы
4. Құрылғының суға арналған алмалы-салмалы резервуары
5. Құрылғының іске қосылғанын/ қызғанын көрсететін жарық индикаторы;
6. Электрлі желілік баусымы 1,8 м.
7. Киімді тазалау үшін қолданылатын қондырма–қылшағы;

Құрылғының жиынтықтылығы

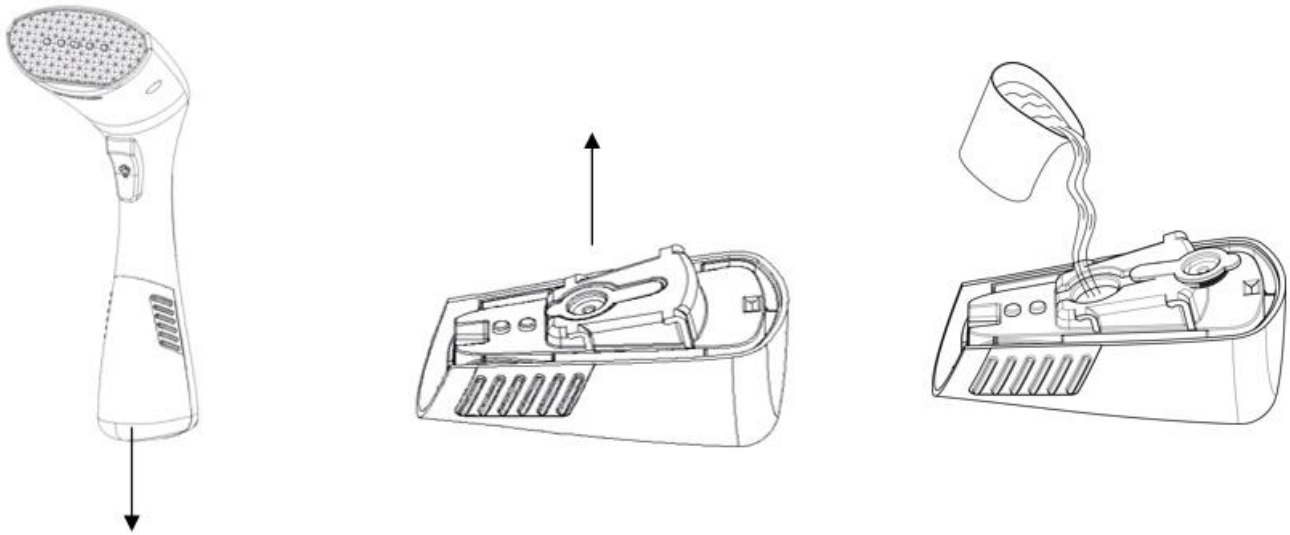
1. Бумен жібітетін шағын үтіктегіш құрылғы
2. Киімді тазалау үшін қолданылатын қондырма–қылшағы
3. Құрылғының суға арналған алмалы-салмалы резервуары
4. Пайдалану жөніндегі нұсқаулық
5. Кепілдік талоны

4. ҚҰРЫЛҒЫНЫ ІСКЕ ҚОСПАС БҰРЫН ДАЙЫНДАУ

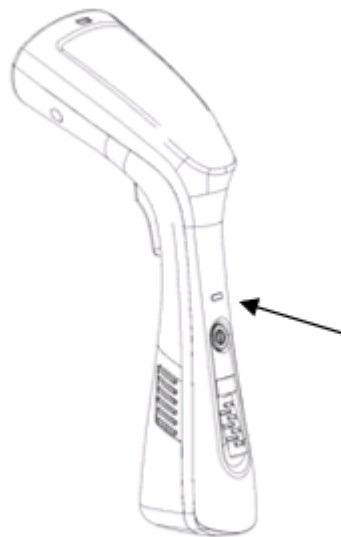
- Орама қорабын ашып, барлық орама материалдарды алып тастаңыз.
- Құрылғыны желіге жалғастырмас бұрын, алдымен сіздің электр желідегі қолданылатын кернеудің электрлік параметрлері құрылғының сыртында көрсетілген кернеудің электрлік параметрлеріне сәйкес келетіндігіне көз жеткізіңіз.
- Құрылғының сыртқы корпусын сәл ғана ылғал шүберекпен сүртіңіз де, содан кейін құрғақ шүберекпен құп-құрғақ етіп, сүртіңіз.
- Құралды алғашқы рет пайдаланудың алдында керек емес матаның бөлігін бумен жібітіп үтіктеңіз, бұл құрылғының жұмыс бетінің таза екендігін қуәландыруға қажет.
- Өндіру барысында бумен жібітетін үтіктегіштің кейбір ішкі бөліктері майланған, сол себепте құрылғыны алғашқы рет іске қосқан кезде, өндірісте қолданылатын май қалдықтарының күйіне байланысты түтін шығуы мүмкін. Құрылғыны іске қосқан соң, біраз уақыт өткеннен кейін түтіннің шығуы тоқтайды.
-

5. ЖҰМЫС ТӘРТІБІ

- Арқылы бумен жібітетін үтіктегіштің корпусынан суға арналған резервуарын (4) ажыратып алыңыз.
- Су құюға арналған саңылаудың қақпағын ашыңыз.
- Құрылғының суға арналған резервуарын (4) ең жоғары белгісі бар меже сызығына дейін таза сумен толтырыңыз, оның қақпағын тығыздап жабыңыз. Құрылғының корпусына тамған су тамшыларын құрғақ мата сулықпен сүртіп кетіріңіз.



- Суға арналған резервуарын (4) құрылғының сыртқы корпусына орнатыңыз(3)
- Бүмен жібітетін үтіктегішті оның электр желілік баусымы арқылы электр желісіне жалғастырып қосыңыз. Бұл жағдайда жарық индикаторы қосу/қыздыру (5) қызғылт сары түспен жанады. Бүмен жібітетін үтіктегіш қыздыру режимінде 35 секунд бойы болады
- Құрылғы жарық индикаторы сөнген кезде жұмысқа дайын.



- Бұды жіберу үшін құрылғыдағы бұды жіберу батырмасын (2) басып ұстап тұрыңыз.
- Бұдың жіберілуін үзіп тоқтату үшін, бұды жіберу батырмасының (2) басылуын босаңсата жіберіңіз.



- Аспапты өшіру үшін аспапты желіден ажыратыңыз.
- **Назар аударыңыз!** Бумен жібітетін үтіктегіш жұмысқа дайын болған кезде буды жіберу батырмасын (2) басып, бу ағының басқа жаққа қарай бірнеше секунд бойы бағыттаңыз, себебі буды алғашқы рет жіберген кезде, будың құрамында су тамшылары болуы ықтимал.

Бумен жібітіп үтіктеу жөніндегі кеңестер

- Бумен жібітетін үтіктегіш құрылғыны, үтіктеу барысында матаның бойымен жоғарыдан төмен қарай, төменнен жоғары қарай жүргізіңіз. Бос қолмен матаны түзетіңіз.
- Түймесі бар көйлекті үтіктеу үшін матаны тегістеу мақсатында көйлектің жоғарғы түйменсін қадаңыз.
Буды жіберу батырмасын басып тұрып, құрылғыны көлбеу жазықтық күйінде, жағаның бойымен жылжытыңыз.
- Көйлектің жеңі үтіктеу барысында құралды иықтан бастап, төмен қарай жылжытыңыз. Бос қолыңызбен көйлектің жеңі диагональ бойынша төмен қарай тартыңыз.
- Көйлектегі қалталарды үтіктеу барысында құралды жоғары қарай жылжытыңыз.
- Жұмыс аяқталғаннан кейін желілік баудың ашасын розеткадан шығарып, буландырғышқа суыту керек

Ескертпе! Киімді бумен жібітіп үтіктеген кезде, киімде кішкене ғана сулы дақтар пайда болуы мүмкін. Киім, сондай-ақ будың әсерінен дымқыл болуы мүмкін.

Ескертпе! Жұмыс барысында, яғни киімді бумен жібітіп үтіктеген кезде, құрылғыны үтіктегіш тақтаға, көлбеу бетке көлденеңінен қоймаңыз және оны кері қаратпаңыз. Керісінші жағдайда будың жіберілуі бір қалыпты болмайды. Буды оңтайлы жіберу үшін құрылғыны тігінен ұстаған дұрыс.

Назар аударыңыздар! Буды жіберу барысында үтіктелетін матаның астына қолыңызды қоймаңыз. Матаны шетінен ұстап, тегістеңіз.

Назар аударыңыздар! Бумен жібітетін үтіктегіш құрылғыны адамға қарай беттеуге болмайды.

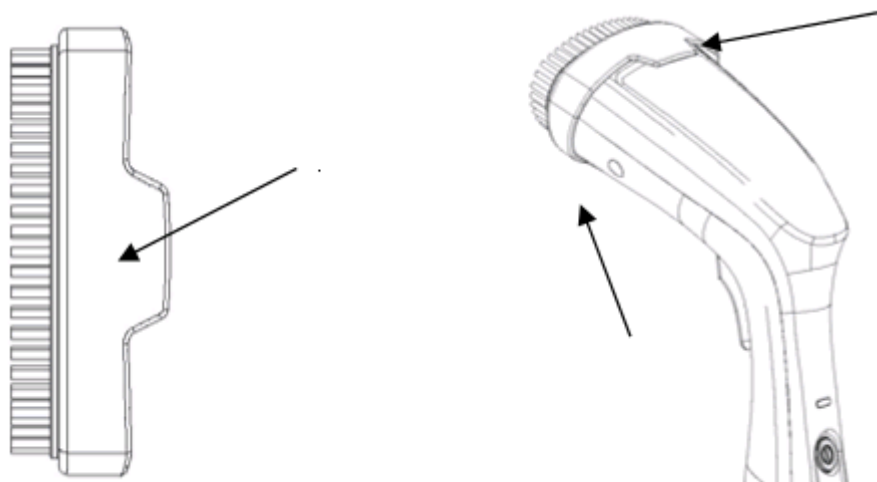
Ескертпе! Киімді бумен жібітіп үтіктегеннен кейін, киімнің кебуі қажет, бұған біраз уақыт кетуі мүмкін.

Ескертпе! Құрылғыны киімді жылдам түрде бумен жібітіп үтіктеу үшін қолдануға болады, сонымен қатар бұл құрылғыны киімдерді тегістеп алғашқы әдемі мыжылыссыз қалпына келтіру үшін қолданыңыз. Терең бүрмелі киімдерді бумен жібітіп үтіктеу үшін және ресми

кейінгі құру үшін қосымша үтікті қолдануға кеңес беріледі.

Қондырма-қылшақты қолдану

Қондырма-қылшақ қалың және ауыр маталарға будың енуін жақсартып, бүрмелерді үтіктеуді жеңілдетеді, сонымен қатар, қосымша киімнен түктерді, яғни киімнің оң бетінде шығыңқы түктерді және одан да, киімнің ұсақ кірін ұқыптап кетіріп жояды. Бұл қондырма бұмен жұмыс істеуге арналған.



- 1) Бұмен жібітетін үтіктегіш құрылғының (сопло) субүріккіш шүмегіне қондырма-қылшақты орнатыңыз.
- 2) Буды жіберу батырмасын басып тұрып, қондырманы матаның үстімен баяу түрде жүргізіңіз.
- 3) Қондырма-қылшақты орнату немесе алу алдында құрылғыны электр ток көзінен ажыратыңыз және ол суығанша күте тұрыңыз. Қондырма-қылшақты ажыратып алу үшін, қондырманы, оның бекіткішінен тартып, шешіп алыңыз.

Құрылғыны пайдаланып болғаннан кейінгі кеңестер

- Бұмен жібітетін үтіктегіш құрылғыны сөндіру үшін құрылғының корпусындағы қуат көзін (қоректі) ажыратып қосатын
- Суға арналған сауытты (4) алыңыз, толтырғыш қақпағын ашып, қалған суды төгіп тастаңыз.

Суды таңдау

Құралды толтыру үшін 40С төмен температурадағы таза суық суды пайдаланыңыз (тек тазартылған немесе сүзілген)

6. ТАЗАРТУ ЖӘНЕ КҮТІМ

- Құрылғыны тазартпас бұрын, құрылғыны сөндіріп, электр ток көзінен ажыратыңыз, содан кейін бұмен жібітетін үтіктегіш құрылғы суығанша күте тұрыңыз. Содан соң резервуардағы қалған суды ыдыс-аяқ жуатын шұңғылшаға төгіп, ағызып жіберіңіз.
- Тазалау барысында еріткіштерді және абразивті заттары бар жуғыш құрылғыларды пайдаланбаңыз.
- Бұмен жібітетін үтіктегіш құрылғының сыртқы қабатын және субүріккіш шүмегі (сопло) жағында орналасқан бу шығатын саңылаулары бар қабатты жұмсақ, дымқыл шүберекпен сүртіңіз, содан кейін құрғақ шүберекпен құрғатып сүртіңіз.
- Қондырмаларды құрылғыдан алдын ала ажыратып алыңыз да, ағын судың астында жуыңыз.

- Бұл әрекеттерді құрылғыны әрбір қолданып болған соң орындаңыз.
- Бүмен жібітетін үтіктегіш құрылғының сыртқы корпусын, оның электр желілік баусымын немесе электр желілік баусымның ашасын суға немесе өзге де сұйықтықтарға батырып салуға тыйым салынады.
- Құрылғыны салқын құрғақ жерде тік қалпында сақтаңыз.

Құрылғыны сақтау және тасымалдау жөніндегі ережелері

Сақтау жөніндегі ережелер

- Әр кезде құрылғыны сақтауға алып қоймас бұрын, оның суды ағызатын саңылау арқылы резервуардағы қалған суды ыдыс-аяқ жуатын шұңғылшаға төгіп, ағызып жіберіңіз.
- Құрылғыны салқын құрғақ жерде, тік қалпында сақтаңыз.
- Электрлі құралдар қоршаған ауа температурасы плюс 40°C -тан аспайтын және салыстырмалы ылғалдығы 70%-дан жоғары емес, қышқылды және электрлі құралдар материалдарына теріс әсер ететін өзге де будың, шаңның болмауы жағдайында жабық, құрғақ әрі таза бөлмежайда сақталуы тиіс.

Тасымалдау жөніндегі ережелер

Электрлі құралдарды нақты бір көлік түрінде әрекет ететін жүкті тасымалдау ережелеріне сәйкес жабық көлік құралдарының кез келген түрінде тасымалдайды. Құралды тасымалдау барысында түпнұсқалық зауыттық ораманы пайдаланыңыз.

Құралдарды тасымалдау барысында оларды тікелей атмосфералық жауынның түсуінен, агрессивті ортадан сақтау қажет.



Өрттің пайда болуын алдын-алу, электр тогымен зақымданбау, құралды пайдалану барысында жарақаттан сақтанып, оны бүлдіріп алмас үшін, құралды қолдану барысында қауіпсіздік сақтау жөніндегі ережелерінің негізгі талаптары мен шараларын, сондай-ақ электр құрылғыларымен жұмыс атқару барысында қауіпсіздік бойынша жалпы нұсқауларды қатаң түрде қадағалап тұрыңыз және осы нұсқалықта берілген барлық қауіпсіздік сақтау жөніндегі ережелерінің талаптары сақталуға тиіс.

ҚАЛДЫҚТАРДЫ КӘДЕГЕ ЖАРАТУ ЖӨНІНДЕГІ ТАЛАПТАР

Ескертпе: Пайдалану мерзімі аяқталғаннан кейін электр құрылғыны әдеттегі тұрмыстық қалдықтармен бірге лақтырмай, оны одан әрі кәдеге жарату мақсатында, қалдықтарды қабылдаумен, қайта өңдеумен және кәдеге жаратумен айналысатын ресми пунктке өткізіңіз. Сөйтіп, Сіз қоршаған ортаны сақтауға көмектесесіз.

Бұйымды кәдеге жарату барысында пайда болатын қалдықтар белгіленген тәртіппен және салалық нормативті құжаттар, соның ішінде «Өндіріс пен тұтыну қалдықтарын орналастыру мен залалсыздандыру бойынша гигиеналық талаптар» Санитарлық ережелер мен нормаларға 2.1.7.1322-03 сәйкес кәдеге жарату үшін міндетті түрде жиналуы тиіс.

7. ЕГЕР СІЗДЕ ҚАНДАЙ ДА БІР ҚЫЙЫНДЫҚ ТУЫНДАСА

Егер қандай да бір кішкене мәселе туындайтын болса, оның пайда болу себебі анықталғанда, әдетте, бұл мәселе оңай түрде шешіледі.

АҚАУ	АҚАУДЫҢ ПАЙДА БОЛУ СЕБЕПТЕРІ	МҮМКІН ШЕШІМІ
Бумен жібітетін үтіктегіш құрылғыдан шықпайды. бу	<ul style="list-style-type: none"> • Бумен жібітетін үтіктегіш құрылғы қажетті температураға дейін қызған жоқ. • Бұды жіберу батырмасы толығымен басылған жоқ. • Суға арналған резервуарында судың мөлшері аз. • Суға арналған резервуар дұрыс орнатылмаған. • Сіз бумен жібітетін үтіктегіш құрылғыны кері қаратып ұстап тұрсыз, соның салдарынан резервуардан су бумен жібітетін үтіктегіш құрылғыға жетпейді. • Сіз бумен жібітетін үтіктегішті көлбеу көлденеңінен ұстап тұрсыз және киімдерді жазық бетте үтіктеп тұрсыз. 	<ul style="list-style-type: none"> • Жұмысты бастамас бұрын құрылғы жұмыс температурасына дейін қызғанша шамамен 30-35 секунд уақыт күте тұрыңыз. • Бұды жіберу батырмасын жақсылап, тығыздап басыңыз. • Бумен жібітетін үтіктегіш құрылғыны электр ток көзінен ажыратыңыз, оның суға арналған резервуарын сумен толтырыңыз. • Құрылғының суға арналған резервуарын дұрыс орнатыңыз. • Бумен жібітетін үтіктегіш құрылғыны тігінен ұстаңыз. <p><i>Бумен жібітетін үтіктегіш құрылғының бұл моделі тігінен бумен үтіктеуге арналған. Бумен жібітетін үтіктегіш құрылғыны киімді көлденең үтіктеу үшін қолданбаңыз.</i></p>
Бумен жібітетін үтіктегіш құрылғыдан, яғни оның (сопло) шүмегінен су тамшылайды.	<ul style="list-style-type: none"> • Құрылғының суға арналған резервуары дұрыс орнатылмаған. • Бумен жібітетін үтіктегіш құрылғы қажетті температураға дейін қызған жоқ. 	<ul style="list-style-type: none"> • Бұл қалыпты жағдай.
Бумен жібітетін үтіктегіш құрылғыда жұмыс істеп тұрған сорғының дауысы естілуде/құрылғының тұтқасы дірілдейді.	<ul style="list-style-type: none"> • Құрылғының шүмегінде одан әрі бұға айналатын судың мөлшері азайып қалды. • Резервурда су жеткіліксіз 	<ul style="list-style-type: none"> • Бұл қалыпты жағдай. • Резервуарды сумен толтырыңыз.
Бумен жібітетін үтіктегіш құрылғы қызбай тұр.	<ul style="list-style-type: none"> • Құрылғы дұрыс іске қосылмаған. 	<ul style="list-style-type: none"> • Электр желілік ашаның электр розеткасына дұрыс жалғасып тұрғандығына, және де розетканың жұмыс істеп тұрғандығына көз жеткізіңіз.



Өрттің пайда болуын алдын-алу, электр тоғымен зақымданбау, құралды пайдалану барысында жарақаттан сақтанып, оны бүлдірмеу үшін құралды қолдану барысында қауіпсіздіктің негізгі шараларын, сондай-ақ электр құрылғыларымен жұмыс атқару барысында қауіпсіздік бойынша жалпы нұсқауларды қатаң түрде қадағалаңыз.

Назар аударыңыздар! Жоғарыда сипатталған қадамдарды қолданып, ақаулықтарға қатысты мәселерді шеше алмасаңыз, қызмет көрсету орталығына хабарласыңыз.

8. БУМЕН ЖІБІТЕТІН ҮТІКТЕГІШ ҚҰРЫЛҒЫМЕН ЖҰМЫС АТҚАРУ БАРЫСЫНДАҒЫ ҚАУІПСІЗДІК ЖӨНІНДЕГІ САҚТЫҚ ШАРАЛАРЫ

- Бумен жібітетін үтіктегіш құрылғыны өзге де электр құралдармен ұшайырға біркелкі қосуға тыйым салынады.

- Электрлі токпен зақымданбау үшін құрылғы, оның электр желілік баусымын және де, электр желілік баусымның штепсельді ашасын суға немесе өзге де сұйықтықтарға батырып салуға тыйым салынады.
- Құрылғыны бөлшектеу мен тазалаудың алдында, сонымен қатар құрылғының суға арналған резервуарына суды құю немесе төгу алдында, сондай-ақ құрылғымен пайдаланбасаңыз бұмен жібітетін үтітегіш құрылғыны әрдайым сөндіріп, электр желіден ажыратыңыз.
- Электр желіге қосылып тұрған бұмен жібітетін үтіктегіш құрылғыны бақылаусыз қалдыруға болмайды. Үтіктеп жатқан бөлмеден шығар алдында бұмен жібітетін үтіктегіш құрылғыны электр ток көзінен ажыратыңыз, Сіз аз ғана уақытқа шығатын болсаңыз да, бұл ережені жоққа шығаруға болмайды.
- Балаларды бұмен жібітетін үтіктегіш құрылғыға жақындатпаңыз, себебі бұдың теріге тиіп, дененің күйюіне алып келуі әбден мүмкін.
- Жұмыс барысында күйіп қалмау үшін құрылғыны бұды жіберу батырмасы орналасқан деңгейінде қолыңызда ұстаңыз, себебі үтіктегіштің жоғарғы бөлігі жұмыс барысында қызады.
- Құрылғыдағы субүріккіш шүмегі (сопло) жағында орналасқан бұ шығатын саңылауларды жаппаңыз және оларға бөгде заттарды салмаңыз.
- **Адамның үстіндегі киімді бұмен жібітіп үтіктеуге тыйым салынады.**
- Бұмен жібітетін үтіктегіш құрылғыны қосылу күйінде электр не газ пештің жанында немесе өзге де электр қыздырғыш құрылғылардың жанында пайдалануға болмайды.
- Құрылғыны жазық, ылғалды өткізбейтін қабатта тігінен орнатыңыз, оны көлденең орналастырып, кері қаратып аударуға болмайды.
- Құрылғының жеткізілім жиынтықтығына кіретін қондырмаларды ғана қолданыңыз.
- **Құрылғыда су жоқ болса, оны іске қоспаңыз. Құрылғының суға арналған резервуарында судың мөлшері азайғанда, тез арада құрылғыны сөндіріңіз.**
- Құрылғыны адамдарға, жануарларға, жиһазға, электр құрылғыларға, кітаптарға, сондай-ақ ыстық бұдың әсерінен зақымдалатын кез келген заттарға бағыттауға тыйым салынады.
- Құрылғының электр желілік баусымын ыстық заттармен немесе үтіктің табанымен жанасуға жол бермеңіз.
- Құрылғыны сақтауға алып қоймас бұрын немесе оны тазалаудың алдында, сонымен қатар құрылғының суға арналған резервуарын сумен толтырмас бұрын, бұмен жібітетін үтіктегіш құрылғыны әрдайым сөндіріп, электр ток көзінен ажыратыңыз.
- Бұмен жібітетін үтіктегіш құрылғы зақымдалған болса, оны пайдаланбаңыз. Құрылғыда қандай да бір ақау пайда болса, оны жөндеу үшін құрылғыны өкілетті қызмет көрсету орталығына апарыңыз.
- Біліктілігі жоқ немесе біліктілігі төмен деңгейдегі санаты жоқ тұлға тарапынан жасалған жөндеу жұмыстары қолданушыға қауіп-қатер төндіруі мүмкін немесе сәтсіз оқиғаға әкеп соғуы мүмкін.
- Құрылғының суға арналған резервуарына сірке қышқылын немесе қақ тазартуға арналған арнайы заттарды құюға болмайды. Құрылғының суға арналған резервуарына тұрмыстық сүзгіден қосымша тазалықтан өткен таза суды құйыңыз (қажет болған жағдайда). Газдалған суды және хош иісті парфюмериялық қоспаларды пайдаланбаңыз.
- **Назар аударыңыздар!** Құрылғыны қайта орамас бұрын және оны қорабына салмас бұрын, оны тік қалпында орнатып, ол суығанша күте тұрыңыз.

9. ТҰРМЫСТЫҚ ЭЛЕКТРЛІК ҚҰРАЛДАРМЕН ПАЙДАЛАНУ БАРЫСЫНДА ҚАУІПСІЗДІК ЖӨНІНДЕГІ ЖАЛПЫ НҰСҚАУЛАР

- Құрылғыны пайдалану «Тұтынушылардың электрлі орнатуларды техникалық пайдалану ережелеріне» сәйкес жүзеге асырылуы тиіс.

- Бұл құрылғы тек қана үйде тұрмыстық мақсатта пайдаланылуы тиіс. Құрылғыны коммерциялық мақсатта ұзақ уақыт бойы пайдалану құрылғының істен шығуына, зақымдалуына немесе адамдардың денсаулығына нұқсан келтіруіне әкеп соғуы мүмкін.
- Құрылғы осы нұсқаулықтың ережелеріне сәйкес тек мақсаты бойынша пайдаланылуы тиіс.
- Егер Сіз құрылғының жұмыс жасау мүмкіндігіне күмән келтірсеңіз, құрылғыны пайдаланбаңыз.
- Әр кезде құрылғыны қоспас бұрын, оны қарап шығыңыз. Құрылғының және оның электр желілік баусымның ақаулығы анықталған жағдайда, құрылғыны электр розеткаға қосуға мүлдем болмайды.
- Құрал жерге, еденге құлаған жағдайда немесе қандай да бір ақау түрі байқалса, құралды пайдаланбаңыз. Құралды пайдаланбас бұрын оны білікті маманға көрсетіңіз.
- Құрылғы еденге, жерге құлаған жағдайда, оның көзге анық көрінетін қандай да бір ақаулығы (зақымдауы) байқалған кезде, құрылғыны пайдаланбаңыз. Құрылғыны пайдаланбас бұрын оны білікті маманға көрсету қажет, құрылғыны тек қызмет көрсету орталығының қызметкерлері ғана тексеру тиіс.
- Аталмыш құрылғыны қолдануға қатысты қауіпсіздіктері үшін жауап беретін тұлғаның нұсқаулығы жүргізілген немесе қадағалау жүзеге асырылған кездерді есепке алмағанда, білімі мен тәжірибесі жоқ немесе жүйке жүйесінде немесе психикалық, физикалық ауытқулары бар тұлғалардың (балаларды қоса алғанда) қолдануына арналмаған. Балалардың құрылғымен ойнауына жол бермеу үшін оларды қадағалап отырыңыз.
- Іске қосылып тұрған құрылғыны бақылаусыз қалдырмаңыз. Құрылғыны балалардың қолы жетпейтін жерде сақтаңыз.
- **Назар аударыңыздар!**
Құрылғыны ванна, ыдыс-аяқ жуатын шұңғылша немесе сумен толтырылған басқа ыдыстардың қасында пайдалануға болмайды. Құрылғы суға түсіп кеткен жағдайда, оны бірден электр желіден ажыратыңыз. Сонымен бұл кезде қолды суға малуға мүлдем болмайды. Құрылғыны екінші мәрте пайдаланудың алдында оны білікті маман тексеріп шығуы керек.
- Құрылғыны бөлмежайдан тысқары жерде пайдаланбаңыз. Құрылғы жоғары температураның әсеріне, тікелей күн сәулесіне, сүйір бұрыштарға соғылудан, және ылғалға ұшырамайтындай етіп, сақталуы керек (Құрылғыны суға немесе басқа сұйықтықтарға батырып салуға мүлдем болмайды). Ылғал қолмен құрылғыны ұстауға болмайды. Құрылғы дымқылданса, оны бірден электр желіден ажыратыңыз.
- Құрылғыны тек қана ауыспалы ток көзіне ғана қосыңыз (~). Құрылғыны электр желіге қоспас бұрын, электр желідегі қолданылатын электрлік параметрлерін тексеріңіз, бұл құрылғының техникалық сипаттамаларына сәйкес болғанына көз жеткізіңіз.
- Құрылғыны тек қана жерге тұйықталған желіге ғана қосуға қажет. Сіздің қауіпсіздігіңізді қамтамасыз ету үшін жерлендіру бекітілген электр техникалық нормаларға сәйкес келуі тиіс. Қоректендірудің стандартты емес көздерін немесе қосу құрылғыларын пайдалануға болмайды. Желілік ұзартқышты пайдаланбас бұрын, оның жерге тұйықталған екендігіне көз жеткізіңіз.
- Кез келген ақау бола тұра құрылғыны іске қосу Сізді кепілдікті қызмет көрсету құқығынан айырады.
- Құрылғымен пайдаланып болғаннан кейін, оны тазартпас бұрын немесе құрылғы сынып қалса, сондай-ақ құрылғының бөліктері мен бөлшектерін орнатпас бұрын немесе оларды бөлшектеу қажет болған жағдайда, оны әрдайым желіден ажыратыңыз.
- Электр желінің шамадан тыс жүктелуіп қалуына жол бермеңіз, бұл құрылғының бұзылуына және жазатайым оқиға әкеп соғуы мүмкін. Бұл сәтсіз оқиғаларға жол бермес үшін, құрылғы қосылып тұрған электрлік розеткаға бір мезетте бірнеше қуатты электр құралдарды желілік ұзартқыштарды пайдалана қоспаңыз. Желілік ұзартқышты пайдалану барысында, оған бірнеше қуаттылығы мықты электр құрылғылар қосылған жағдайда, бұл құрылғыны іске қосу үшін пайдаланбаңыз. Желілік ұзартқышты пайдаланбас бұрын, оның ақаулы еместігіне көз жеткізіңіз.
- Құрылғыны желілік баусымнан ұстап, желіден ажыратуға тыйым салынады. Құрылғыны электр желіден ажыратқан кезінде оның штепсельді айыршасынан ұстаңыз.

- Құрылғыны ток көзіне жалғастырып қосқан кезде немесе оны ток көзінен ажырату барысында, электрлік ток соққысынан сақтану үшін, оның электрлік баусымдағы штепсельді айыршаның металл бөліктеріне қолыңызды тигізбеңіз.
- Пайдаланып болғаннан кейін, электрмен қоректендіру сымын құрылғыны айналдыра орауға болмайды, себебі, уақыт өте келе бұл сымның үзілуіне әкеп соғуы мүмкін. Қашанда сақтау үшін сымды жақсылап тарқатыңыз.
- Құрылғының желілік баусымын тек қана білікті мамандар – қызмет көрсету орталығының қызметкерлері ғана ауыстыра алады. Жөндеу жұмыстарын біліктілігі жоқ немесе біліктілігі төмен деңгейдегі санаты жоқ тұлға тарапынан жасалған болса, бұл қолданушыны қауіп-қатерге ұшыратуы мүмкін.
- Кепілдік қызмет көрсету әрекетін сақтау мақсатында және техникалық мәселелерінің алдын алу үшін құрылғыны өз бетіңізбен бөлшектеуге және жөндеуге тырыспаңыз. Жөндеу жұмыстарын тек қызмет көрсету орталығының білікті мамандары ғана жүзеге асыруы керек.
- Құрылғыны жөндеу үшін тек қана түпнұсқалы қосалқы бөлшектерді пайдалануға қажет.



Назар аударыңыз! Қызмет көрсету мерзімі аяқталғаннан кейін құралды тұрмыстық қалдықтармен бірге тастамаңыз. Оны одан әрі кәдеге жарату үшін арнайы орынға өткізіңіз. Бұл әрекетіңізбен Сіз қоршаған ортаны қорғауға септігіңізді тигізесіз.



Назар аударыңыздар!

Кез келген ақау орын алған жағдайда уәкілетті сервис орталығына хабарласыңыз

10. ТЕХНИКАЛЫҚ СИПАТТАМАЛАРЫ

PGS 1460C - POLARIS сауда маркалы электрлі тұрмыстық бұмен жібітетін үтіктегіш құрылғы

Кернеуі: 220 – 240 В.

Жиілігі: ~50 Гц.

Қуаттылығы: 1200-1400 Вт.

Қорғаныс жіктелімі – I.

***Ескертпе:** Өзгерістер мен жетілдіруді енгізудің ұдайы үрдісінің орын алуынан, нұсқаулық пен бұйымның арасында қандай да бір айырмашылық байқалуы мүмкін. Өндіруші, тұтынушының бұған назар аударатынына үлкен үміт артады.*

11. СЕРТИФИКАТТАУ ЖӨНІНДЕГІ АҚПАРАТ

Бұйым КО ТР 004/2011 "Төмен вольтты құралдардың қауіпсіздігі туралы", КО ТР 020/2011 "Техникалық құралдардың электромагниттік үйлесімдігі", ЕАЭО ТР 037/2016 "Электротехника және радиоэлектроника бұйымдарында қауіпті заттардың қолданудағы шектеулер туралы" талаптардың сәйкестігін растау процедурасынан өткен және Кедендік Одақтың мүше мемлекеттері нарығында бұйымдарды ұстаудың бірыңғай белгісімен таңбаланады.

Сәйкестік сертификатының/декларациясының нөмірі және оның қолданылу мерзімі туралы ақпаратты Сіз POLARIS бұйымын сатып алған жерде немесе өндірушінің Уәкілетті өкілінен аласыз.



Бұйымның жарамдылық мерзімі:

3 жыл

Бұйымға кепілдік мерзімі:

сатып алған күннен бастап 1 жыл

Өнімді өндіріп шығарылған мерзімі туралы ақпарат құралдың сыртында көрсетілген.

Өндіруші:

POLARIS CORPORATION LIMITED - ПОЛАРИС КОРПОРЕЙШН ЛИМИТЕД

1801 Блогі, 18/F, Джубили Сентр, 46 Глостер Роуд, Ванчай, Гонконг

Unit 1801, 18/F, Jubilee Centre, 46 Gloucester Road, Wanchai, Hong Kong

Ресей Федерация мен Кеден Одағына мүше мемлекеттерде өндірушінің импорттаушысы және уәкілетті өкілі:

"Поларис Инт" ЖШҚ, 105005, Ресей, Мәскеу қаласы, 2-ші Бауманская көшесі., 7-үй, 5-ші тұрғын үй құрылысы, 26-ші бөлме.

Бірыңғай анықтамалық қызметінің телефон нөмірі: 8-800-700-11-78.

Қытайда өндіріліп шығарылғаню**12. КЕПІЛДІК МІНДЕТТЕМЕЛЕР****Бұйым:** Бумен жібітетін шағын үтіктегіш құрылғы**Моделі:** PGS 1460C

Бұл кепілдік бұйымды сатып алу фактісін растайтын күннен бастап 12 ай бойына әрекетте болады және «Тұтынушылардың құқықтарын қорғау туралы» РФ Заңына сәйкес бұйымның кепілдік қызмет көрсетуді білдіреді.

1. Өндірушінің кепілдік міндеттемесі «POLARIS» сауда таңбасымен шығарылатын және уәкілетті сатушылардан сатып алған барлық үлгілерге, кепілдік қызмет көрсетілетін елдердің барлығында жарамды (сатып алған жеріне қарамастан) таралады.
2. Бұйым пайдалану бойынша нұсқаулыққа, қауіпсіздік бойынша ережелер мен талаптарды қатаң сақтай отырып, пайдаланылуы тиіс.
3. Бұл кепілдік тауарды тұтынушыға беруден кейін, келесі жәйттердің нәтижесінде туындаған кемшіліктерге таралмайды, егер де:
 - Химиялық, механикалық немесе өзге де әсер етулер, бөгде заттардың, сұйықтықтың, өнімдердің және құрт-құмырсқа немесе шыбын-шіркей секілді жәндіктердің бұйымның ішіне түсіп кетуі және олардың өмірлік белсенділігінің өнімдері бұйымның ішінде болса, яғни микроорганизмдердің, жәндіктердің тіршілік әрекеті салдарынан нәтижесінде туындаған ақау үшін таралмайды;
 - Бұйымды тікелей мақсаты бойынша емес пайдаланғанда, оны дұрыс пайдаланбағанда, сондай-ақ, бұйымды осы пайдалану жөніндегі Нұсқаулықта берілген техника қауіпсіздігі ережелері мен талаптарын бұза отырып, орнатқанда және пайдаланғанда;
 - Пайдаланатын судың құрамында минералдық заттардың үлесі жоғары мөлшерде болған әсерінен минералдық түзілімдер мен әк шөгінділерінің, су тастары мен қас, түзілген тұнбаның әкті түзілімнің салдарынан туындаған бүлінулер мен құрылғының сыртқы не ішкі қандай да бір өзгерістер байқалған жағдайда;
 - Бұйымды қолдануға арналмаған мақсаттарда пайдаланған жағдайда;
 - Құрылғыны қалыпты пайдалану салдарынан пайда болған сыртқы өзгерістер байқалса, сондай-ақ, құрылғының функционалдық қасиетіне әсер тигізбейтін, қалыпты түрде тозған жағдайда: құралдың ішкі және сыртқы қабатының механикалық бүлінуі (металдың ішіне майысу, сызаттың түсуі, сыртқы түс түрінің өзгеруі не тіпті жоғалуы немесе қажалып бүлінуі), металл түсінің қалыпты өзгеруі, сондай-ақ, құрылғының метал бетінде құбылмалы немесе қара дақтардың пайда болуы, сонымен қатар, құрылғының жабыны бүлінген жерлеінде тоттанудың салдарынан металлдың бұзылуы, яғни металдың бетінде тотқа қарсы жабыны жоқ және жабыны бар жерлерінде коррозияның орын алуы салдарынан зақымдалған болса;
 - Жарамдылық мерзімі шектеулі әрлеу бөлшектері және шам, батареялар, қоқыс жинауға арналған сыйымдылықтар, белдіктер, қылшақтар, қорғаныс экрандары тозған жағдайда, сондай-ақ басқа да бұйымдарды, олардың пайдалану мерзімі шектеулі болған жағдайда;

- Авторизацияланған (уәкілетті) сервистік қызмет көрсету орталықтар болып табылмайтын*, тұлғалар немесе фирмалар өндірген бұйымдардың жөндеуін жүргізген жағдайда;
 - Тасымалдау кезінде бұйымға қандай да зақым келтірілген болса, оны дұрыс емес пайдалану салдарынан туындаған ақау үшін, сондай-ақ бұйымның құрылымында қарастырылмаған модификациялау (яғни құрылғының түрін өзгерту, түрлендіру) әрекетіне байланысты, немесе өздігінен жөндеу жұмысын жүргізудің нәтижесінде туындаған ақау үшін таралмайды;
4. Өндіруші төмендегі жағдайларда кепілді міндеттемелерді көтермейді, егер бұйымның бетінде техникалық төлқұжатты сәйкестендіру тақтайшасы жоқ болса, немесе оның техникалық төлқұжатты сәйкестендіру тақтайшасында берілген техникалық деректері жойылған, жойылып кетірген немесе түзетілген болса өндірушінің осы салдардың нәтижесінде туындаған залал үшін жауапты емес.
 5. Бұл кепілдік тек қана жеке тұрмыстық қажеттілік үшін пайдаланылатын бұйымдарға ғана жарамды, және коммерциялық, өнеркәсіптік немесе кәсіби мақсатта қолданылатын бұйымдарға таралмайды.

Назар аударыңыз!! Өндіруші тұтынушының (сатып алушының) немесе үшінші тұлғалардың қасақана немесе ұқыпсыз әрекеттерінің және бұйымды орнату/пайдалану шарттары мен ережелерін сақтамау салдарынан адамдарға, үй жануарларға, қоршаған ортаға немесе мүлікке POLARIS бұйымның зақымдалуынан тікелей немесе жанама себеп болатын кез келген ықтимал зиян келтірілгені үшін жауапкершілік көтермейді.

POLARIS бұйымдарына техникалық қызмет көрсету, сапасын тексеру, кепілдік және кепілдіктен кейінгі жөндеу жұмыстарына қатысты барлық мәселелері бойынша Авторизацияланған (уәкілетті) POLARIS сервистік қызмет көрсету орталығына немесе Өзіңіздің жергілікті POLARIS ресми сатушыңызға - Уәкілетті POLARIS дилеріне хабарласыңыз.

POLARIS бұйымдарына кепілдік жөндеу жұмыстарын тек Авторизацияланған (уәкілетті) POLARIS сервистік қызмет көрсету орталықтары жүзеге асырады.

* Авторизацияланған (уәкілетті) сервистік қызмет көрсету орталықтардың мекен-жайлары Компания сайтында көре аласыз: www.polar.ru

Бұйымға кепілдік жөндеу жұмыстарын жүргізу немесе заңмен қарастырылған басқа да талаптарды орындау кезінде бұйымды сатып алу күнін растау үшін сатып алу құжаттарыңызды сақтауыңызға өтіне сұраймыз.

Мұндай құжаттары толтырылған POLARIS кепілдік талоны, кассалық чек немесе Сатушының түбіртегі, бұйымды сатып алу күні мен орнын растайтын басқа да құжаттар болуы мүмкін.

Бұйымды сатып алу күнін растайтын құжатты ұсынбаған кезде, кепілдік мерзімі бұйым өндіріліп шығарылған күннен бастап есептеледі.

Бұйымның өнделіп шығарылған күні бұйымның техникалық төлқұжатты сәйкестендіру тақтайшасында көрсетілген, ол бұйымның артқы қабырғасында орналасқан