

ARG

ЖЕКЕ ҚАБЫРҒАЛЫҚ АУА БАПТАҒЫШ

ПАЙДАЛАНУШЫНЫҢ НҰСҚАУЛЫҒЫ

CSH-07OB

CSH-09OB

CSH-12OB

CSH-18OB

CSH-24OB

Қолданар алдында осы нұсқаулықты мұқият оқыңыз және қажеттілік туындаған жағдайына оны қасыңызда ұстаңыз.

Осы нұсқаулық тек анықтамалық мақсаттары үшін ғана ұсынылады, өтінеміз, осы нұсқаулықты ауа баптағыштың берілген моделі үшін ғана қолданыңыз. Өндіруші алдын ала ескертусіз өнімдер туралы ақпаратқа қосымша деректер және түзетулерді енгізу құқығын өзіне қалдырады.

САҚТЫҚ ШАРАЛАРЫ



ПРЕДУПРЕЖДЕНИЕ: При использовании данного кондиционера, для снижения риска, возникновения пожара, поражения электрическим током, травм или смерти следует соблюдать следующие элементарные меры безопасности.

1. Кондиционер должен быть подключен к правильной электрической розетке или правильно подключенному выключателю. Разрешается использовать только при указанной мощности.
2. Необходимо обеспечить правильное заземление с целью уменьшить риск поражения электрическим током и возникновения пожара
НЕ ОТСОЕДИНЯТЬ ИЛИ ПЕРЕМЕЩАТЬ ЗАЗЕМЛЯЮЩИЕ ШТЫРИ. Если у Вас нет розетки или электрического выключателя для вилки с тремя штырями, воспользуйтесь помощью специалиста для правильной установки розетки или выключателя. Розетка или выключатель **ДОЛЖНЫ** быть правильно заземлены.
3. **НЕ** использовать кабель, если он изношен или поврежден иным образом. Также не следует использовать кабель, если, на самом кабеле, вилке или соединителе присутствуют трещины или повреждения.
4. **НЕ ИСПОЛЬЗОВАТЬ ПЕРЕХОДНИК ИЛИ УДЛИНИТЕЛЬ.**
5. **НЕ** перекрывать воздушный поток внутри или снаружи кондиционера с помощью жалюзи, портьер, защитных покрытий, кустарников.
6. Будьте осторожны с острыми краями на передних и задних створках устройства, которые могли бы поранить и привести к серьезным травмам.
7. Будьте осторожны при подъеме кондиционера для его установки или демонтажа. Для этого необходимо два человека.
8. Всегда отключайте электропитание кондиционера перед его техническим обслуживанием или его перемещением.
9. У некоторых моделей отсутствует вилка, подходящая для шнура питания, В этом случае, соответствующий выключатель должен быть подключен к сетевому шнуру, таким образом, часть инструкции по подключению к штекеру не может быть использована для данных моделей.
10. Переключатель отключения всех полюсов, имеющий зазор между контактами не менее 3 мм на всех полюсах, должен быть подключен в жесткой разводке.
11. Прибор должен быть установлен в соответствии с национальными правилами монтажа.
12. Данный прибор не предназначен для использования лицами (включая детей) с ограниченными физическими, сенсорными или умственными способностями, или для неопытных людей, если они не находятся под контролем или руководством человека, ответственного за их безопасность. Дети должны находиться под присмотром, во избежание игр с прибором.

СОДЕРЖАНИЕ

1. УКАЗАНИЯ ПО БЕЗОПАСНОСТИ

Характеристики.....	2
Инструкция по установке.....	2
Инструкция по эксплуатации.....	3
Указания по безопасности.....	6

2. ВВЕДЕНИЕ ПРОДУКТА

Функции защиты.....	7
---------------------	---

3. ОПИСАНИЕ КОМПОНЕНТОВ

Описание модели.....	8
Экран индикатора.....	9
Индикаторная лампочка.....	10
Дистанционный контроллер.....	11
Дисплей дистанционного контроллера.....	12

4. РЕМОНТ И СЕРВИСНОЕ ОБСЛУЖИВАНИЕ

Очистка Передней Панели и Пульта ДИСТАНЦИОННОГО управления.....	13
Очистка фильтров.....	13
Не Использовать НА протяжении ДЛИТЕЛЬНОГО времени.....	14
Рекомендации по энергосбережению.....	15

5. ИСПРАВЛЕНИЕ НЕПОЛАДОК

Проблемы С кондиционером.....	16
Проблемы С дистанционным управлением.....	16

6. НОРМАЛЬНОЕ ЯВЛЕНИЕ.....

УКАЗАНИЯ ПО БЕЗОПАСНОСТИ

【 Характеристики 】



Предупреждение



Никогда не устанавливать

Раздельный кондиционер будет долго служить при правильной установке. Неправильная установка может привести к таким проблемам, как утечка воды или хладагента, поражение электрическим током, или пожар.



Предупреждение:

Символ, указывающий на операцию, которая может привести к жертвам среди персонала или серьезному ущербу.



Предостережения:

Символ, указывающий на операцию, которая может привести к жертвам среди персонала или повреждению имущества.

【 Инструкция по установке 】



Предостережения

Пожалуйста, проверьте следующие перед установкой



Напряжение тока

Убедитесь в том, что емкость розетки или выключателя, и длина кабеля питания в порядке. Также, в том, что напряжение правильное, и розетка или выключатель заземлены. В противном случае, может произойти возгорание или поражение электрическим током.



Правильное соединение проводов и трубопроводов

Неправильное соединение может снизить эффективность или привести к полной остановке работы кондиционера. Также может произойти утечка воды или хладагента (охладителя).



Место установки

Не устанавливать кондиционер, там где легковоспламеняющийся или коррозионный воздух.



Инструкция по эксплуатации

Пожалуйста, пользуйтесь кондиционером согласно инструкции.

« Инструкция по эксплуатации »

ПРЕДУПРЕЖДЕНИЕ

Очень важно, следовать инструкции по безопасности. Данная инструкция может спасти Вас от травматизации и смерти. Предупреждающие символы означают опасность и напоминают Вам быть осторожным. Всегда придерживайтесь инструкции, для снижения риска травматизации или смерти. Предупреждающие символы и знаки опасности будут предшествовать инструкции по безопасности.

Электробезопасность

Заземление: Данный комнатный кондиционер должен быть заземлен.



Заземление снижает риск поражения электрическим током путем отвода электрического тока по отводящему проводу.

Если сетевой шнур имеет вилку с заземлением и с проводом заземления, подключите его к розетке, которая правильно установлена и заземлена. Если кабель питания не имеет заземленную вилку с проводом заземления, провод заземления должен быть подключен к выключателю, который правильно установлен и заземлен.

Предупреждение: Неправильное использование заземленной вилки или выключателя может привести к поражению электрическим током. Вызовите квалифицированного специалиста, если Вы не понимаете инструкций по заземлению, или Вы не уверены в том, что кондиционер правильно заземлен. Если розетка или выключатель не заземлены, пожалуйста вызовите электрика для их замены на заземленные.

Не при каких обстоятельствах не отрезать или перемещать третью (заземленную) вилку от шнура питания.

Вилка адаптера: Мы настоятельно не рекомендуем использовать адаптер (переходник) или выключатель.

Условия эксплуатации

- Температура: T1 например: -7°C~43°C(16°C~43°C только при охлаждении)
T3 например: -7°C~52°C(16°C~52°C только при охлаждении)
Работа кондиционера на протяжении длительного периода при минусовой температуре, может привести к нагреву (холодопроизводительность уменьшится) или включению протектора.
- Относительная влажность: <80%
Если кондиционер работает при относительной влажности ниже <80%, то это может привести к образованию конденсата возле панели и фильтров кондиционера. Это нормально.

- При функции обогрева, может появиться странный запах. Это нормально.
- Параметры работы относятся к паспортной табличке.
- IPX0-Водонепроницаемый уровень внутреннего блока. Не использовать в прачечной или ванной.
- Наружный блок не может быть установлен в закрытом помещении.
- Предохранитель:T3.15AL250V, номинальный ток: 3.15A.

Советы

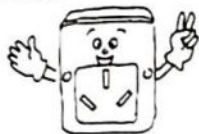
- Устанавливайте устройство на северной стороне, так как обычно, она является затененной стороной. Это позволит улучшить работу Вашего устройства.
- Используйте правильное электрическое напряжение и надлежащую силу тока для эффективной работы устройства.
- Только квалифицированному электрику разрешено делать какие-либо изменения в электрической розетке или выключателя.
- Используйте отдельную линию для работы кондиционера, во избежание электрического перенапряжения.
- Если шнур питания поврежден, он должен быть заменен производителем или его сервисным агентом или квалифицированным специалистом, чтобы избежать опасности несчастного случая.
- Размеры пространства, необходимые для правильной установки прибора, включают минимально допустимое расстояние до соседних структур.
- Прибор должен быть установлен в соответствии с национальными правилами монтажа.
- Отключите питание перед очисткой и техническим обслуживанием.
- Если прибор не подключен с помощью вилки, всеполюсное отключающее устройство, которое имеет по крайней мере 3 мм расстояние разделения по всем полюсам БДТ (RCD) с рейтингом выше 10 мА должны быть включены в стационарную проводку в соответствии с национальными правилами.
- Если прибор подключен с помощью вилки, она должна располагаться так, чтобы она была в зоне доступа.

Руководство по экономии энергии

- При установке кондиционера убедитесь, что все места, где возможна утечка воздуха закрыты.
- Поток воздуха не должен быть заблокирован внутри занавесками, шторами, мебелью или снаружи кустарниками.
- Не использовать без необходимости электрический свет или другие приборы, которые производят тепло.
- Жалюзи и шторы должны быть закрыты на других окнах.
- Во время приготовления пищи, используйте вентилятор на кухне, чтобы удалить излишки вырабатываемого тепла.

〔Руководство по эксплуатации〕

Только однофазный переменный ток / мощность могут быть использованы. пожалуйста, обратитесь к заводскому паспорту за деталями.



Используйте указанный кабель питания; не меняйте его.



Не вставлять пальцы или палки во входное или выходное отверстие кондиционера; работающий вентилятор (внутри) может привести к травмам.



Ничего не кладите на наружный блок.



Не включать или выключать прибор путем простого подсоединения в розетку, или отсоединения шнура из розетки, либо путем включения или выключения с помощью выключателя.



Помещение должно быть хорошо-вентилируемым, особенно при работе газового оборудования.



Не заменяйте предохранитель подводящего провода или другие детали.



Если Вы не пользуетесь кондиционером длительное время, отсоедините шнур питания или отключите питание на выключателе.



〔Инструкция по технике безопасности〕

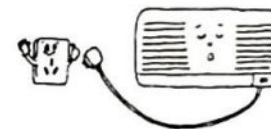
Предупреждение:

Прибор не предназначен для использования детьми либо пожилыми людьми без присмотра. Необходимо, следить за тем, чтобы дети не играли с прибором. Если шнур питания поврежден, он должен быть заменен производителем или его сервисным агентом или квалифицированным специалистом, чтобы избежать опасности несчастного случая.

Не подключайте заземленный провод к газовой трубе или водопроводу. Неправильное заземление может привести к поражению электрическим током.



Не отсоединять шнур или отключить питание на выключателе, во время работы кондиционера.



Выключите устройство, обесточьте источник питания и обратитесь в сервисную службу, если имеются неполадки (например, горелый запах из кондиционер)



Не устанавливать кондиционер там, где возможна утечка горючего газа.



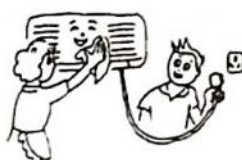
Не ставить цветы либо животных под поток воздуха кондиционера. Это может привести к нежелательным последствиям.



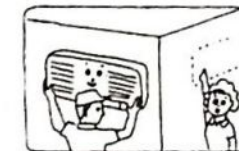
Пожалуйста, за обслуживанием кондиционера, обращайтесь в сервисный центр. Ненадлежащее обслуживание может привести к несчастному случаю.



Выключите кондиционер, вытните шнур питания из розетки и убедитесь, что кондиционер полностью выключен, прежде чем его чистить.



Вызовите профессионала или сервисного агента для установки или демонтажа кондиционера.



ВВЕДЕНИЕ ПРОДУКТА

[[Защитные функции]]

Защитные функции могут продлить и улучшить работу кондиционера.

Защита задержки запуска компрессора

Компрессор перезапустится через 3 минуты (5 минут при режиме охлаждения) после отключения для того, чтобы сохранить баланс давления в системе охлаждения.

Примечания: Потребуется 1 минута для включения компрессора при первом подключении кондиционера в сеть.

Размораживание

Наружный теплообменник может замерзнуть, если температура воздуха на улице низкая, а влажность высокая. В этом случае, сработает функция авто-разморозки на протяжении 3–10 минут. Загорится индикатор паузы, вентиляторы внутреннего и наружного блоков остановятся.

Защита от перегрева

При высокой температуре воздуха на улице, срабатывает функция защиты от перегрева. Скорость вентилятора внутреннего блока должна быть отрегулирована на более высокую скорость автоматически. Может остановиться вентилятор внешнего блока. Когда температура во внутренней трубке подачи опускается до допустимого уровня, функция защиты от перегрева отключается. Внутренний двигатель вентилятора возобновляет нормальную работу.

Функция выдува остаточного тепла

При выключении функции обогрева, вентилятор внутреннего блока будет работать на низкой скорости на протяжении 80 секунд.

Настройка потока охлаждающего воздуха

На протяжении первых минут обогрева, загорается индикатор ПАУЗА; вентилятор внутреннего блока не работает и функция контроля над жалюзиными лопастями не возможна. Спустя 5 минут, функция обогрева будет включена, индикатор ПАУЗА отключится.

Защита от замерзания

Для предотвращения замерзания внутреннего теплообменника в режиме охлаждения и обогрева, компрессор или вентилятор внешнего блока может прекратить работу на время; скорость вентилятора внутреннего блока отрегулируется на более высокую скорость автоматически.

Для предотвращения ферментации требуется просушивание

При выключении режима охлаждения, двигатель вентилятора внутреннего блока будет работать на протяжении 3 минут на низкой скорости, во избежание попадания влаги внутрь кондиционера.

Автоматический перезапуск

При ошибке / прекращении работы кондиционера-память рабочего режима, настройки воздушного потока и температуры будут автоматически восстановлены при повторном подключении в сеть.

Защита от чрезмерного охлаждения

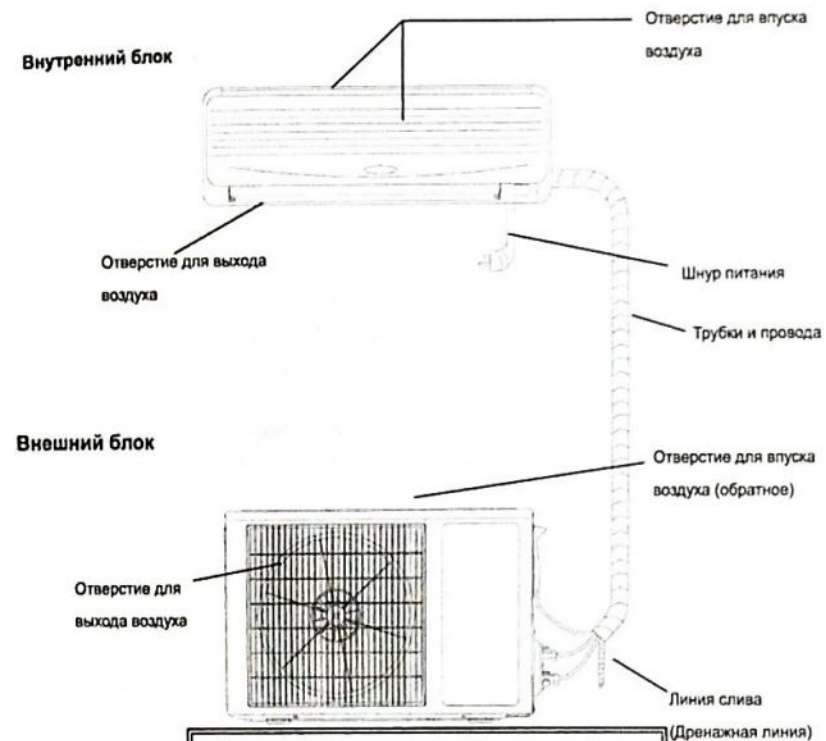
При режиме охлаждения, если температура теплообменника внешнего блока слишком высока, скорость вентилятора внутреннего блока будет автоматически отрегулирована и работа компрессора остановлена.

Защита от протекания

При режиме охлаждения и осушения, жалюзи лопастей могут изменить положение автоматически для предотвращения протекания.

ОПИСАНИЕ ЧАСТЕЙ КОНДИЦИОНЕРА

[[Описание модели]]



Примечания:
 Кондиционер состоит из внутреннего блока, внешнего блока и пульта дистанционного управления. Каждая модель отличается дизайном и формой.
 Вышепоказанные рисунки моделей не точны, так как могут отличаться от модели, которую выбрали Вы.

«Дисплейный экран»



Индикатор «температуры» : данный дисплей может показывать заданную температуру, когда на индикаторе появляются символы F4, F1 или F2. это означает сбой в работе кондиционера

Примечания:

1. Если мигает один из индикаторов, это означает сбой в работе кондиционера, без промедления свяжитесь с дистрибьютором.
2. **Функция а:** На кондиционере будет гореть только индикатор «РАБОТА» в целях экономии электричества, если через 30 секунд от пульта управления не будет получено никаких сигналов. В случае получения сигнала от пульта управления во второй раз, на дисплее появятся соответствующие индикаторы.
Функция б: Индикаторы на дисплейном экране можно контролировать кнопкой "сна" на пульте управления.
ПРИМЕЧАНИЕ: Функция а или функция б являются произвольными, и были уже предусмотрены перед выпуском изделия с завода.

«Индикаторная лампочка»

Индикатор "ПАУЗА"

- ① Данная индикаторная лампочка горит красным светом, когда кондиционер находится в режиме разморозки или проверки охлаждающего воздушного потока.

Индикатор "РАБОТА"

- ② Данная индикаторная лампочка горит зеленым светом, когда агрегат находится в режиме работы, т.е. в режиме **ОБОГРЕВА, ОХЛАЖДЕНИЯ, ПРОДУВКИ, ВЛАГОУДАЛЕНИЯ**.

Индикатор "ТАЙМЕР" (желтый)

- ③ Данная индикаторная лампочка горит желтым светом, когда агрегат находится в режиме **ТАЙМЕРА**.

④ **Индикатор "ОСВЕЖЕНИЕ ВОЗДУХА" (зеленый) (по выбору)**

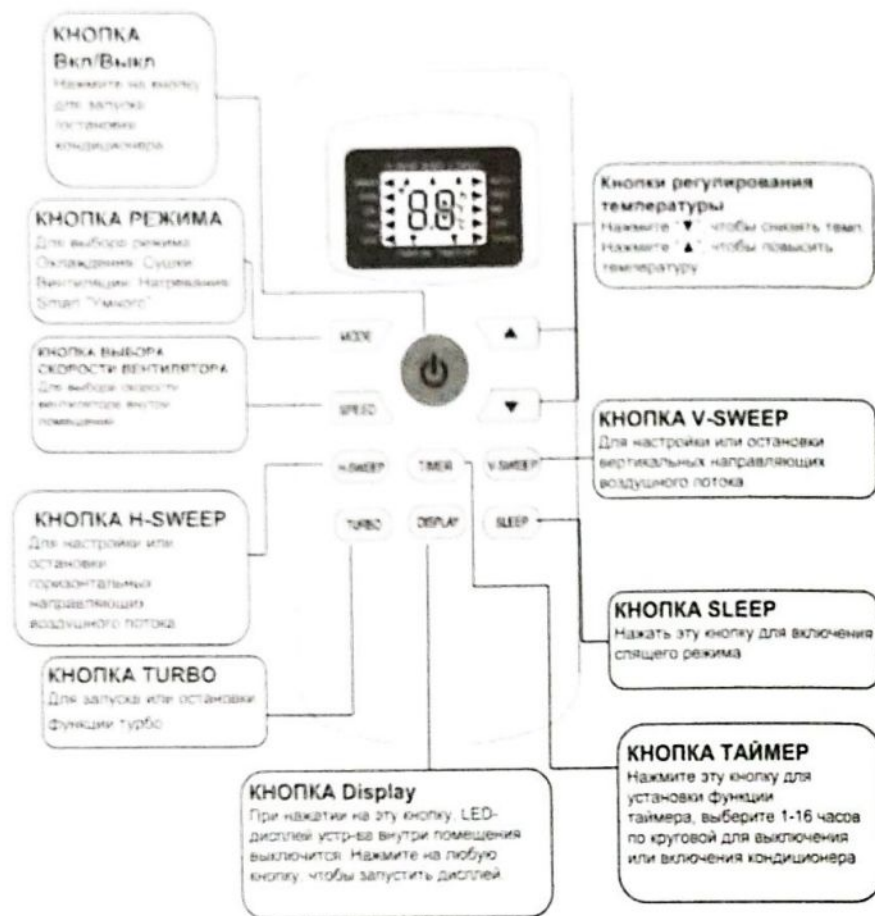
Данная индикаторная лампочка горит зеленым светом, когда агрегат находится в режиме освежения воздуха, и не будет гореть, если агрегат не имеет функции освежения воздуха.

⑤ **Индикатор "ПРИЕМНИК"**

Данный приемник получает сигнал от пульта управления.

Примечание: Если горит один из индикаторов "РАБОТЫ", "ПАУЗЫ" или "ТАЙМЕРА", без промедления свяжитесь с дистрибьютором.

Дистанционный контроллер

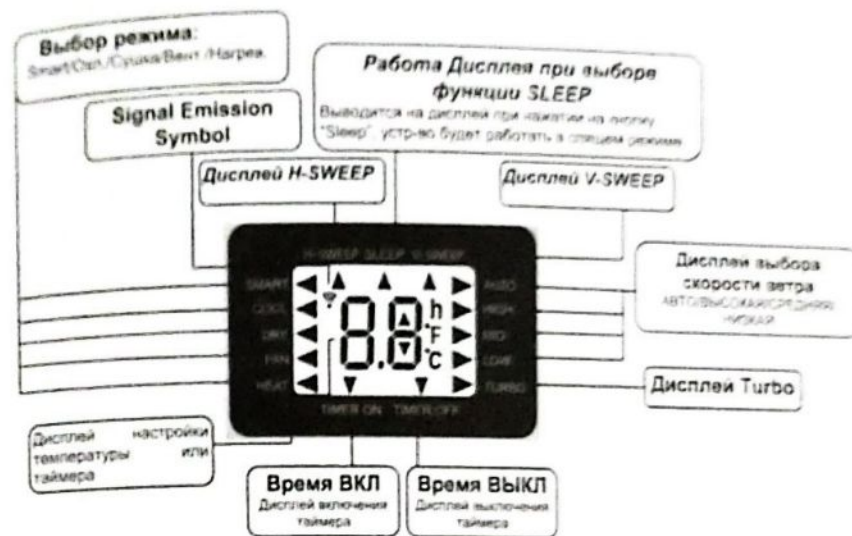


Примечания:

1. Температура может быть установлена между 16°C - 32°C.
2. Если пользователь желает быстро охладить или нагреть комнатный воздух, он может нажать кнопку "TURBO" в режиме охлаждения или нагревания, кондиционер будет работать во включенном режиме. Если снова нажать на кнопку "TURBO", кондиционер выйдет из включенного режима.
3. Вышеприведенная иллюстрация дистанционного контроллера служит только для информации. Иллюстрация может немного отличаться в реальности от выбранного вами продукта.

Дистанционный контроллер

Дисплей дистанционного контроллера



Инструкция для дистанционного контроллера

1. В дистанционном контроллере используются две щелочные батарейки AAA в обычном состоянии, срок действия батарей примерно 6 месяцев. Используйте, пожалуйста, две новые батарейки одного типа (при установке, обратите внимание на полюсы).
2. Эффективное расстояние управления дистанционного контроллера составляет около 8м.
3. При пользовании дистанционным контроллером, пожалуйста, направляйте его излучателем сигнала в направлении принимающего устройства кондиционера; Между дистанционным контроллером и кондиционером не должно быть препятствий.
4. Нажатие двух кнопок одновременно приведет к ошибочной операции.
5. Не пользуйтесь беспроводным оборудованием (например, мобильный телефон) рядом с кондиционером. Если по этой причине возникают помехи, выключите, пожалуйста, кондиционер, выньте штепсель из розетки, потом вновь засуньте штепсель в розетку и через какое-то время включите.
6. Не бросать дистанционный контроллер.
7. Не оставлять дистанционный контроллер под прямыми лучами солнца или рядом с печью.
8. Не капайте воду или сок на дистанционный контроллер, в случае их попадания на него используйте мягкую ткань для очистки.
9. Дистанционный контроллер только охлаждающего типа не имеет дисплея "SMART" и "НАГРЕВАНИЕ".

РЕМОНТ И СЕРВИСНОЕ ОБСЛУЖИВАНИЕ

Тщательный уход и своевременный ремонт могут продлить работу кондиционера и помогут сократить расходы на электроэнергию.

Предостережения:

1. Отключите кондиционер с помощью пульта дистанционного управления, отсоедините шнур перед чисткой и ремонтом.
2. При обслуживании кондиционера не становитесь на неустойчивые предметы, так как это может привести к травматизации.
3. Не прикасайтесь к металлическим частям при снятии передней панели, так как это может привести к травматизации.



〔Чистка передней панели или пульта дистанционного управления〕

Если очистка невозможна, пожалуйста, попробуйте очистить загрязнение с помощью теплой влажной ткани (смоченной в теплой воде при 40°C)

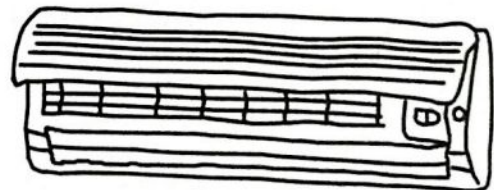
Предостережения:

1. Не мыть кондиционер водой, так как это может привести к поражению электрическим током.
2. Не мыть пульт дистанционного управления водой.
3. Не чистить с помощью спирта, бензина, бананового масла или полировочных средств.
4. Аккуратно чистить переднюю панель, так как небрежное обращение может привести к ее поломке.
5. Не чистить переднюю панель или пульт дистанционного управления с помощью металлической щетки, так как это может испортить их покрытие.



〔Очистка фильтров〕

1. Откройте переднюю панель. (Рис. 4)
2. Приподнимите выступающую часть, затем потяните вниз, вытащите фильтр.
3. Почистите его с помощью пылесоса или воды.
Если фильтр очень грязный, пожалуйста, промойте его в теплой воде или с помощью мягкого моющего средства. Потом дайте ему высохнуть в тени.



4. Установите фильтр в прежнее положение, и закройте переднюю панель.

Примечание:

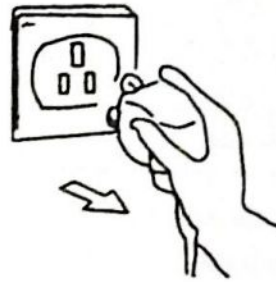
Рис. 4

1. Следует чистить фильтр по крайней мере один раз в две недели, если этого не делать охлаждающая или обогревательная мощность будет снижена.
2. Не чистить фильтр с помощью металлической щетки; так как он может быть поврежден.

〔 Не использовать на протяжении длительного времени 〕

1. Включить режим веерного воздушного потока на 3-4 часа для просушки
2. Выключить кондиционер с помощью пульта дистанционного управления.

Затем отключить шнур питания.



3. Поддерживайте фильтр в чистоте. пульта дистанционного управления.



4. Вытащите батарейки из



[[Рекомендации по энергосбережению]]

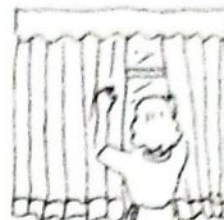
Настройка температуры должна быть в пределах допустимой.

Очень низкая температура в помещении вредна для здоровья.



Избегать прямого попадания солнечных лучей.

Когда включен режим Охлаждения, пожалуйста, закройте шторы или жалюзи для избежания попадания солнечного света.



Не допускайте близкое расположение источников тепла

При работе в режиме Охлаждения, другие работающие источники тепла могут снизить эффективность охлаждения кондиционера.



Закройте окна и двери

Воздух извне помещения неблагоприятно влияет на эффективность охлаждения или обогрева.



Держите фильтр чистым

Чистый фильтр залог хорошей работы кондиционера.



Хорошая вентиляция

Не размещайте предметы возле входного или выходного отверстий кондиционера.



УСТРАНЕНИЕ НЕПОЛАДОК

«Проблемы с кондиционером»

Проверка перед обслуживанием.

Неполадки	Что проверить
Кондиционер не работает / не включается	1. Проверьте включен ли источник питания.
	2. Проверьте включен ли переключатель / выключатель, сгорел ли предохранитель.
	3. Проверьте батарейки пульта дистанционного управления.
	4. Проверьте есть ли в пределах 1 метра от кондиционера работающие радио-оборудование.
Плохое Охлаждение или Обогрев	1. Проверьте не заблокировано ли входное или выходное отверстие кондиционера.
	2. Проверьте не загрязнен ли фильтр.
	3. Возможно в помещении находится много людей.
	4. Проверьте закрыты ли окна и двери.
	5. Проверьте работу вентилятора и температуру.

«Проблемы с дистанционным Управлением»

Следующие “устранение неисправностей” является нормальным явлением

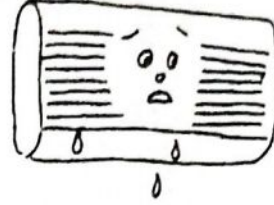
Неполадки	Что проверить
Отключение или изменение скорости вентилятора не контролируется.	1. При работе кондиционера в режиме ОСУШЕНИЕ ВОЗДУХА / DRY или СОН / SLEEP, иногда скорость вентилятора нельзя изменять.
	2. При включенной функции Настройка потока охлаждающего воздуха / COOL AIRFLOW PROOF или Разморозка / Defrosting operation (в РЕЖИМЕ Обогрев), двигатель вентилятора отключится.
	3. При работе кондиционера в режиме ОХЛАЖДЕНИЯ или ОБОГРЕВА, может включиться функция предотвращения замерзания, при этом скорость вентилятора может быть снижена.
	4. При работе кондиционера в режиме ОБОГРЕВА, может включиться функция защиты от перегрева, при этом скорость вентилятора нельзя будет контролировать.

НОРМАЛЬНЫЕ ЯВЛЕНИЯ

При работе кондиционера в режиме **Обогрева** или **Охлаждения**, пластиковые детали могут издавать шум из-за смены температур.



При слишком высокой влажности помещения, может образоваться конденсат на передней решетке внутреннего блока кондиционера. Это нормальное явление.



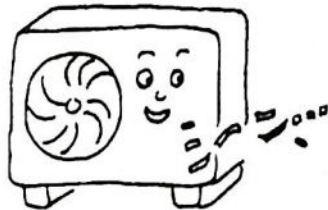
При включении или выключении кондиционера может быть легкое "постукивание". Это обычный звук циркуляции хладагента (охладителя).



Стены, ковры, мебель или одежда в помещении могут приобрести специфический запах.



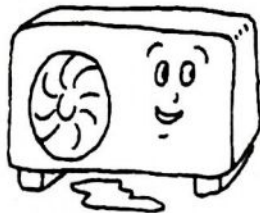
Для защиты кондиционера при остановке компрессора, будет 3-минутная задержка перед перезагрузкой



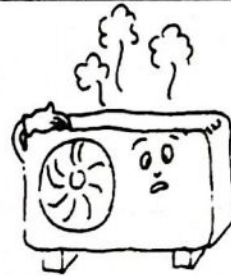
На протяжении первых нескольких минут, может отсутствовать воздушный поток из внутреннего блока кондиционера.



Вода может вытекать из внешнего блока кондиционера при работе в режиме **Обогрев**.



При работе кондиционера в режиме **Обогрев**, может образовываться пар при разморозке.



РУКОВОДСТВО ПО УСТАНОВКЕ

«Инструкция»

- Данный кондиционер соответствует всем стандартам издаваемым страной.
- Вызовите профессионала или сервисного агента для установки или демонтажа кондиционера. Могут случиться неполадки или Вы понесете убытки, если непрофессионал установит кондиционер.
- Пользователь должен подключать прибор в соответствии с указанными параметрами напряжения. Пожалуйста, обратитесь за справкой в паспорт кондиционера для ознакомления с точными параметрами напряжения электричества. Напряжение за пределами допустимого, будет влиять на нормальную работу кондиционера.
- Для кондиционера следует использовать отдельный пункт питания, с защитой для задержки предохранителя, либо следует использовать отдельный переключатель / выключатель.
- Кондиционер должен быть надежно и правильно заземлен, так как неправильное заземление может привести к поражению электрическим током.
- Не включайте кондиционер перед его подключением, и проверкой правильного соединения трубок и проводов.
- Прибор не должен быть установлен в прачечной или ванной.
- При необходимости, проконсультируйтесь с поставщиком электропитания.
- Вилка должна быть в зоне доступа, после установки прибора.
- Производитель сохраняет за собой право на внесение дополнительных сведений и исправлений в информацию о продуктах без предварительного уведомления.

«Установка дополнительного оборудования»

- Внимательно изучите перечень дополнительного оборудования, и проверьте все ли оборудование в наличии.
- Возможно, пользователям придется покупать за свой счет части, которые не идут в комплекте, но требуются для установки кондиционера.

«Размещение внутреннего блока»

- От источника тепла или пара, утечек горячего газа или дыма.
- Не должно быть преград около входного или выходного отверстия для воздуха, соблюдайте хорошую вентиляцию.
- Должна быть хорошая циркуляция воды.
- Беспроводное оборудование (телевизор, радио и т. д.) должно находиться в диапазоне не менее 1 метра от кондиционера.
- Крепеж на стене должен быть надежным, и не должен производить шум при работе кондиционера.
- Расстояние между внутренним блоком и полом должно быть не менее 2, 3 м.
- Вилка должна быть в зоне доступа, после установки прибора.
- Убедись в том, что соблюдено необходимое расстояние как на Рис. 1.
- Обратная часть внутреннего блока должна прилегать к стене (Рис. 1)
- Данные рисунки схематичны, так как могут отличаться от модели, которую выбрали Вы.



Рис. 1

〔Расположение внешнего блока кондиционера〕

- Избегать прямого попадания солнечных лучей.
- Избегать источников тепла или пара, утечек горячего газа, дыма, пыли.
- Выбрать место, где не будет дождя (снега). Также место должно быть хорошо вентилируемое.
- Соседям не должен мешать шум, выдуваемый воздух, или вытекающая вода из кондиционера.
- Место должно быть удобным для установки и обслуживания.
- Крепеж на твердой и надежной поверхности снизит уровень шума, и риск поражения током.
- Для хорошей работы кондиционера в режиме охлаждения, убедитесь в том, что кондиционер находится в открытом пространстве.
- Выходное отверстие для воздуха должно находиться на открытом воздухе, любое препятствие повлияет на работу кондиционера.
- Расстояние для установки должно быть таким, как показано на Рис. 2.

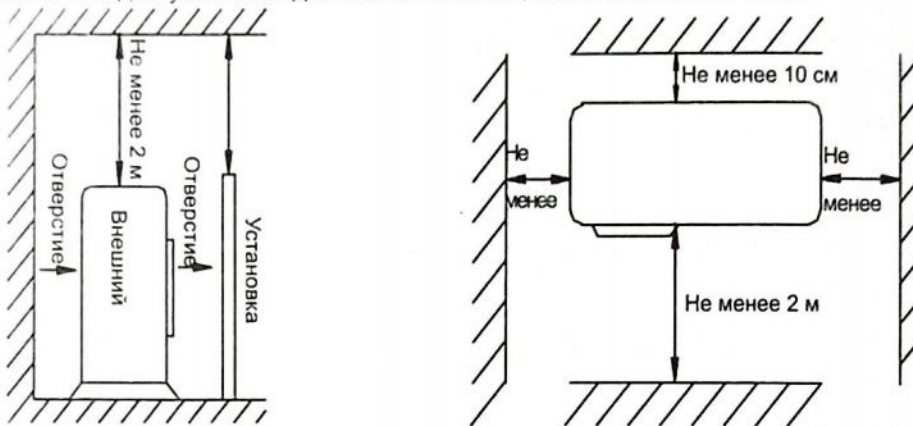


Рис. 2

〔Выбор трубок〕

- Убедитесь в том, что уровень (длина / высота) между внутренним и наружным блоком кондиционера соответствует длине труб, как указано в Таблице 1.
- Если трубопровод длиннее 7 метров, но короче 15 метров, хладогент (охладитель) должен быть установлен в соответствии с тем, как показано на Таблице 1

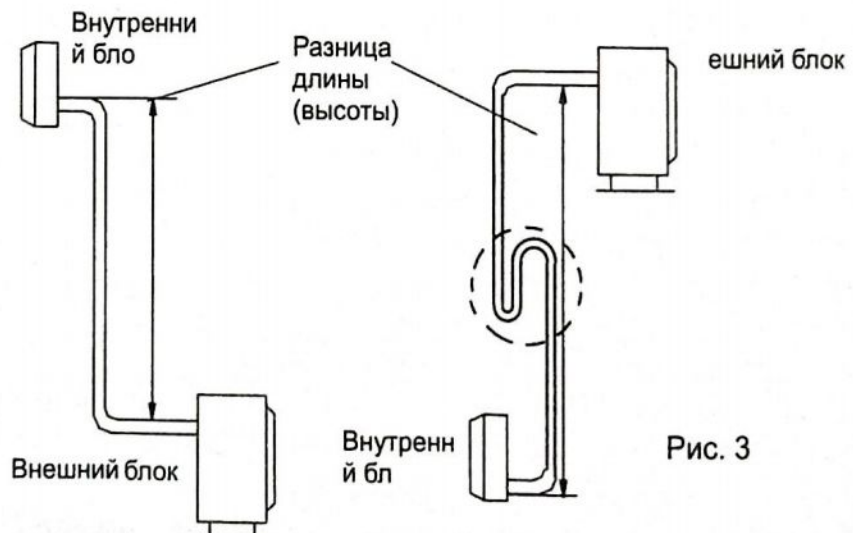


Рис. 3

РУКОВОДСТВО ПО УСТАНОВКЕ

Таблица 1

Размер труб		Стандартная длина труб (м)	Максимальная длина труб (м)	Высота Разница (м)	Дополнительный охладитель (грамм)
Размер диаметра-узость (мм)	Размер диаметра-ширина (мм)				
φ 6(1/4")	φ 9.52(3/8")	5.0	9	5	12
φ 6(1/4")	φ 12(1/2")	5.0	12	7	12
φ 6(1/4")	φ 15.88(5/8")	5.0	15	8	12
φ 9.52(3/8")	φ 15.88(5/8")	5.0	15	8	15
φ 9.52(3/8")	φ 19.05(3/4")	5.0	20	10	15

〔Устранение неполадок на установочной панели〕

- Разберите металлическую установочную панель внутреннего блока. Установите монтажную панель в горизонтальное положение.
- Просверлите отверстия, вставьте пластиковые расширяющиеся трубки в соответствующих места на стене, и зафиксируйте установочную плату на стену с помощью винтов размером M5x30 и шайб размером 6. Убедитесь, что на стене есть не менее 4 крепежей. Убедитесь в том, что установочная доска находится в горизонтальном положении.
- Рис. 4 показывает просверленные отверстия. Отверстие диаметром 80 мм, должно быть в слегка наклонном вперед (наружу) положении.
- Обрежьте ПВХ трубы под небольшим углом по длине, немного уже, чем толщина стены и вставьте его в отверстие. (Рис. 5)
- Закрепите настенное крепление.

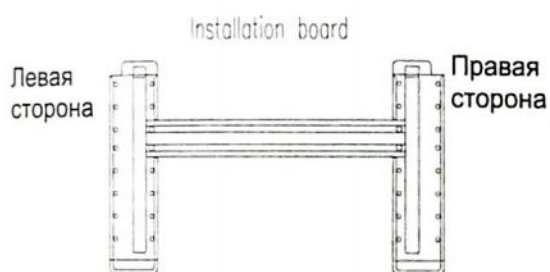


Рис. 4

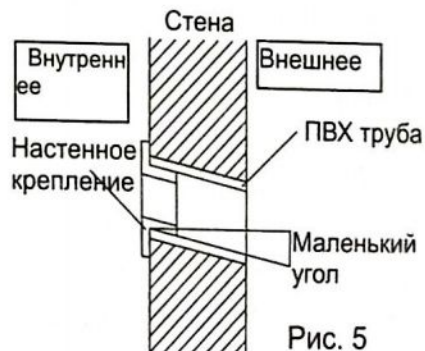
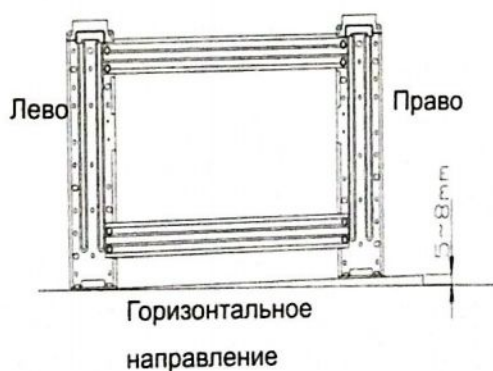


Рис. 5



РУКОВОДСТВО ПО УСТАНОВКЕ

Примечание: 1. График (слева) для установки сливного шланга. Обратитесь к Рис. 7.
2. График (справа) для установки сливного шланга. Обратитесь к Рис. 9.

〔Установка внешнего блока〕

Трубка может быть соединена в нескольких направлениях, как показано на Картинке внизу.

1. Подключение правой обратной трубки (похожей на правую нижнюю трубку) является опциональным. Обратитесь к Рис. 7.

- Вытащите трубку из нижней части корпуса; и подключите дренажную трубу. Надежно закрепите стыки трубок.
- Подсоедините соединительный провод к внутреннему блоку (Не подключать к электричеству).
- Закрепите стыки труб (отводной и соединительной) вместе, с помощью клейкой ленты. Отводную трубу подсоедините ниже.
- Уберите панель на шасси.
- Проверьте надежное ли крепление.
- Закрепите внутренний блок с помощью двух креплений на нижней части установочной доски.

2. Подключение левой обратной трубки (похожей на левую нижнюю трубку) является опциональным. Обратитесь к Рис. 9.

- Переместите отводную трубку на левую сторону, а выпускной колпачок на правую.
- Закрепите трубки в пазу внутреннего блока с помощью специального зажима.
- Следующая инструкция по установке соответствует инструкции "1. Подключение правой обратной трубки."



РУКОВОДСТВО ПО УСТАНОВКЕ

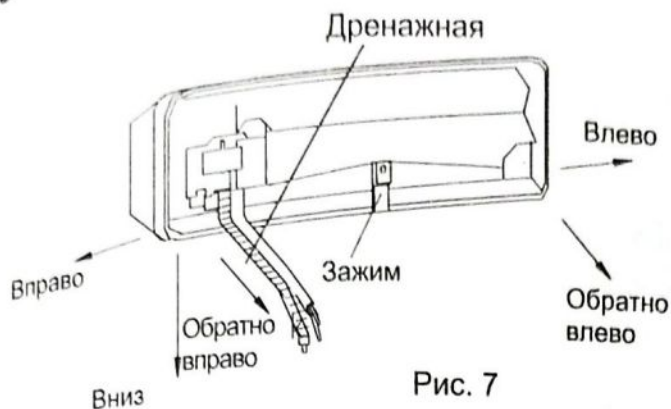


Рис. 7

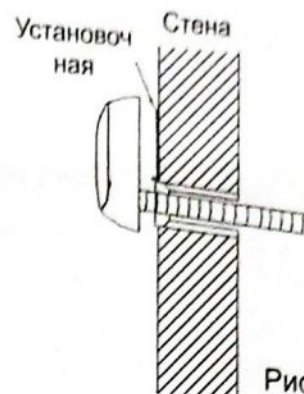


Рис. 8

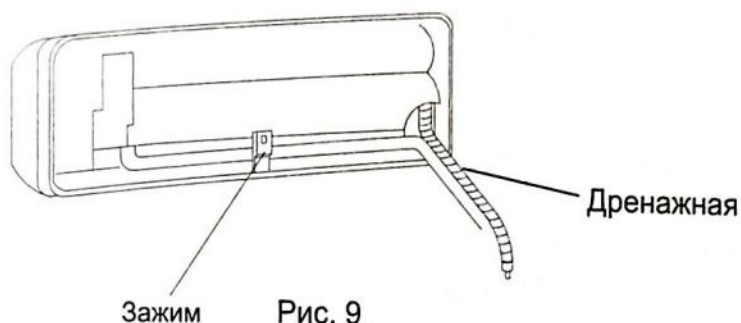


Рис. 9

〔Установка внешнего блока кондиционера〕

- Если необходимы установочные кронштейны для установки наружного блока, пользователь может купить кронштейны в нашей компании (Рис. 10) .
- Соберите монтажную раму и прикрутите прилагаемыми 6 винтами (M12x25), шайбами, пружинными шайбами и гайками.
- Просверлите 4 отверстия в стене в соответствии с размером Вашего кондиционера. Определите место для боковых креплений. Убедитесь в том, что оба крепления находятся на одинаковом уровне.
- Закрепите монтажную раму на стене с помощью расширяющихся болтов.
- Закрепите внешний блок на монтажных кронштейнах с помощью 4 болтов (M10x25).
- Болты должны быть плотно прикручены. Соединение должно быть плотным и надежным.
- При установке внешнего блока, его корпус должен быть закреплен веревками, для предотвращения его падения.
- При установке или ремонте, инструменты и части не должны падать.
- Постоянно проверяйте надежность установки монтажной рамы.

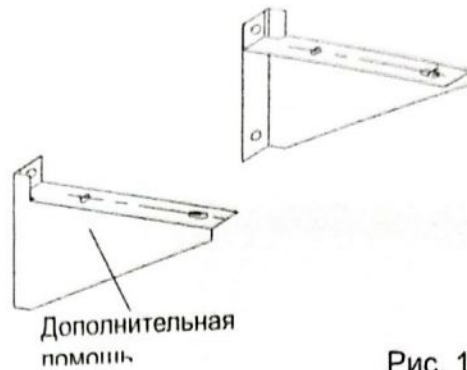


Рис. 10

«Соединение трубопровода»

- Снимите крышку клапана наружного блока.
- Направьте гайку развальцовки к центру резьбы, и вкрутите плотно гайку рукой.
- Вкрутите плотно гайку развальцовки динамометрическим ключом до того момента, как гаечный ключ не произведет отчетливый звук "щелчка".
- Рекомендовано использовать динамометрический ключ для соединения трубопровода. Использование другого гибкого или фиксированного гаечного ключа, может нанести вред гайке из-за неправильного давления.
- Угол изгиба трубы не должен быть слишком мал, так как трубка может порваться, обслуживающему персоналу придется использовать трубогиб для того, чтобы согнуть трубу.
- Не давайте воде, пыли, песку попасть в трубку.

Таблица 2

Размер трубопровода (мм)	Динамометрический ключ (Нанометр)
Ф 6 (1/4")	15~20
Ф 9.52(3/8")	35~40
Ф 12(1/2")	50~55
Ф 15.88(5/8")	60~75
Ф 19.05(3/4")	80~95

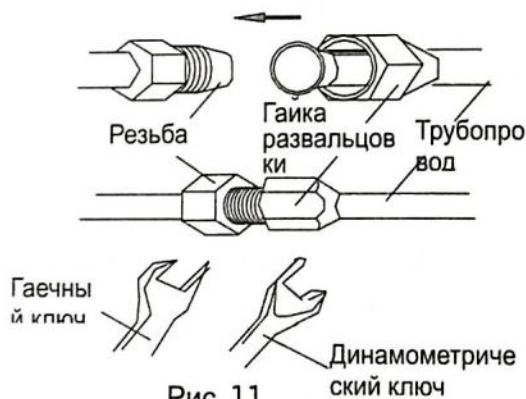


Рис. 11

«Соединение шнуров»

1. Внутренний блок

- Откройте вверх входное отверстие сетки на максимум.
- Уберите электроизоляцию с прибора.
- Ослабьте винт на соединительной крышке. (Рис. 12)
- Размотайте моток проводов.
- Подключите питание соединительного провода и провода сигнального управления в соответствующие терминалы по-отдельности.



Рис. 12

РУКОВОДСТВО ПО УСТАНОВКЕ

(Рис. 14. Пожалуйста, выберите ту же самую схему подключения только с электрической схемой блока.)

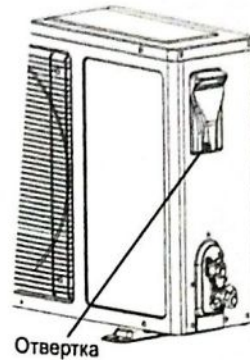
- Отвинтите винт с панели заземления; плотно прижмите заземленный провод.
- Плотно прижмите соединяющие провода блока к свинцовому, проводному, нажимному диску.
- Плотно закройте (прикрутите) крышку и входную сетку.

2. Внешний блок кондиционера

- Открутите и снимите крышку электронного устройства (Рис. 13).
- Снимите нажимной диск проводной задвижки.
- Подключите соединительного провода в соответствующие терминалы по-отдельности. (Рис. 14)
- Плотно прижмите соединяющие провода блока к верхнему нажимному диску.
- Верните крышку электронного устройства в исходное положение.

Если пользователь хочет удлинить или заменить провод питания, пожалуйста,

делайте это в соответствии с тем, как указано в таблице (Таблица 3).

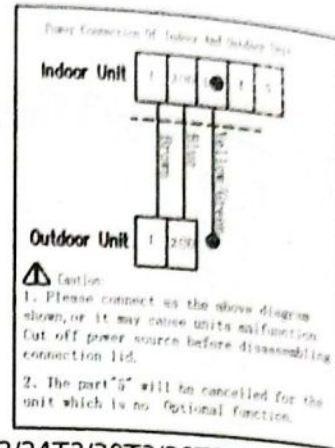
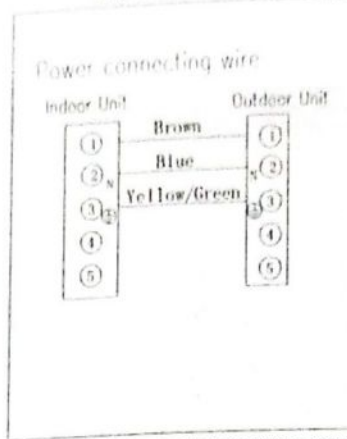
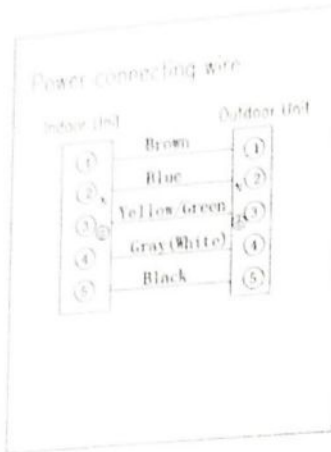


Р и с . 13

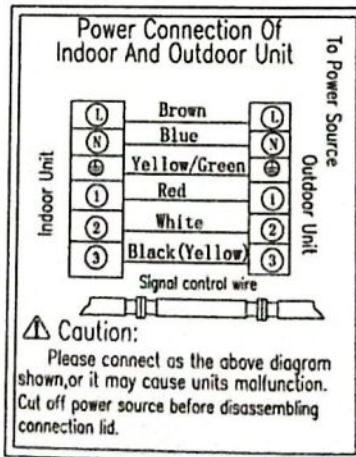
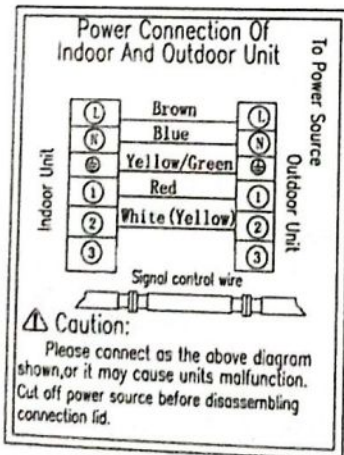
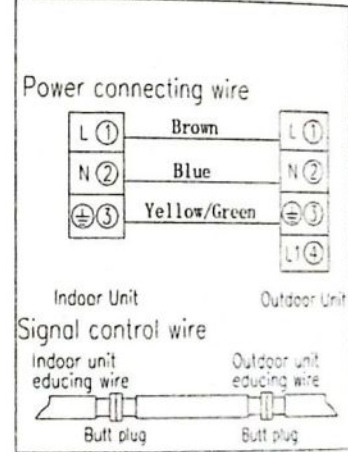
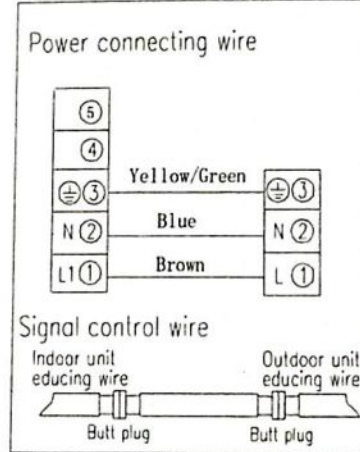
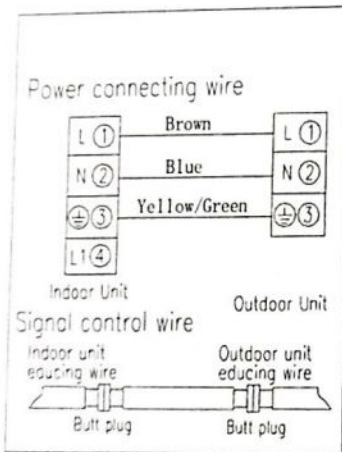
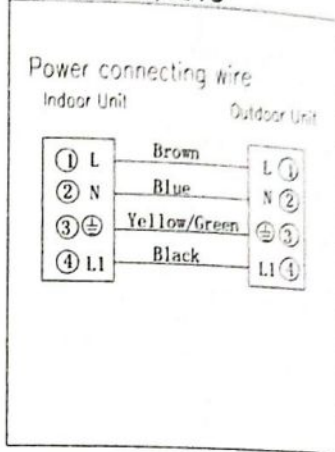
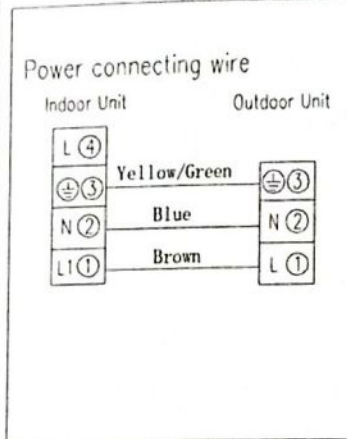
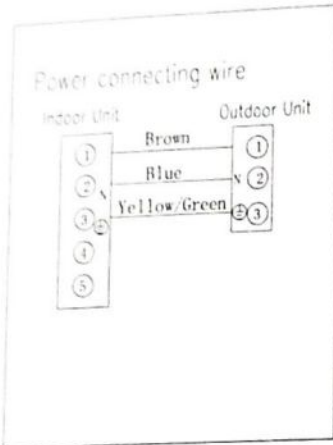
Таблица 3

		Проводы питания	Сигнальный контрольный провод	Шнур питания
	Макс. Длина	10m	10m	5m
5K/7K/9K/12K/18K	Площадь поперечного сечения	$\geq 1.0 \text{ mm}^2$	$\geq 1.0 \text{ mm}^2$	$\geq 1.0 \text{ mm}^2$
16K/18K/24K		$\geq 1.5 \text{ mm}^2$	$\geq 1.5 \text{ mm}^2$	$\geq 1.5 \text{ mm}^2$
18K/21K/24K/28K		$\geq 2.5 \text{ mm}^2$	$\geq 0.75 \text{ mm}^2$	$\geq 2.5 \text{ mm}^2$

7K/9K/12K/16K/18K



24K/30K/36K/18T3/24T3/30T3/36T3



Р и с . 14

РУКОВОДСТВО ПО УСТАНОВКЕ

Power connecting wire	Силовой соединительный кабель
Indoor unit	Внутренний блок
Outdoor unit	Внешний блок
Brown	Коричневый
Blue	Синий
Yellow / Green	Жёлтый / Зелёный
Grey (White)	Серый (Белый)
Black	Черный
Signal control wire	Сигнальный контрольный кабель
Educing wire	Выделяющий кабель
Butt plug	Резьбовая пробка

Примечания:

- Нужно использовать заземляющие винты, такие как специальные винты (нержавеющие обработанные винты или медные винты M4)
- Убедитесь в том, что все провода надежно закреплены.
- Убедитесь в том, что провода соединены в соответствии со схемой подключения кондиционера.
- Вышепоказанные рисунки моделей не точны, так как могут отличаться от модели, которую выбрали Вы.

〔Крепление труб〕

- Крепление ПВХ труб с помощью защитной ленты должно быть аккуратным, так, чтобы не повредить трубопровод и дренажную / сливную трубку.
- Нужно начинать с крепление нижней части наружного блока к внутреннему блоку.
- Зафиксируйте ПВХ ленту с помощью липкой ленты для надежности крепления.
- Сливная трубка должна иметь слегка наклоненное вперед положение для обеспечения хорошего дренажа.
- Если внешний блок находится ниже, чем внутренний, согните трубку так, чтобы предотвратить слив воды в помещение.
- Закрепите трубки на стене с помощью специального зажима.
- Между дренажной / сливной трубкой должно быть расстояние. Не помещать сливную трубку в воду или дренажную канаву.
- Заделайте внешние отверстия в стене с помощью уплотнительной резинки или замазки.

РУКОВОДСТВО ПО УСТАНОВКЕ



Рис. 15

«Вытяжка»

1. Трубка вытяжки (выхода воздуха)

- Убедитесь в том, что все трубки внутреннего и внешнего блоков хорошо соединены.
- Снимите крышку клапана и крышку сервисного клапана с двух портов клапана (малая труба отсечного клапана) и три порта клапана (большая труба отсечного клапана).
- Поверните катушку двух клапанов против часовой стрелки на 1/4 оборота, и через 10 секунд закройте.
- Проверьте нет ли нигде утечки.
- Если утечки нет, опять поверните катушку двух клапанов против часовой стрелки на 1/4 оборота, в то же время прикрывайте в течении 10 секунд, клапан внутри сервисного порта трехпортового клапана от выхлопных газов.
- Откройте крышку двухпортового клапана и трехпортового клапана для работы.
- Плотно закрутите крышку клапана.
- Проверьте с помощью мыльной водой или детектора утечки, на наличие утечки на всех внутренних и наружных соединениях.
- Верните крышки клапанов в первоначальное положение.

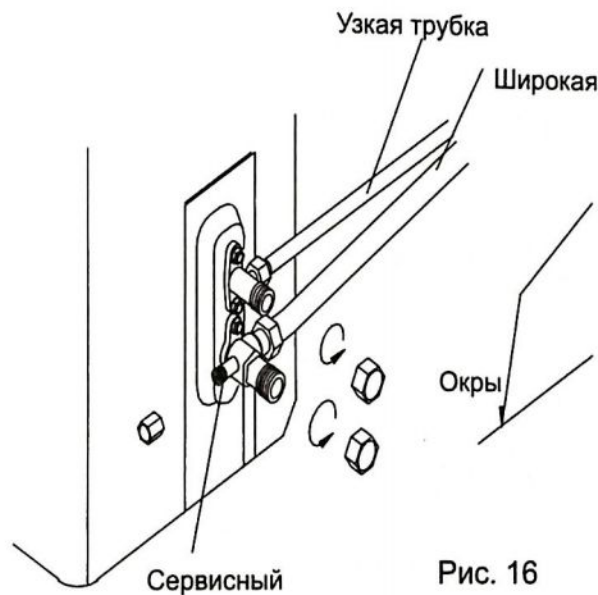


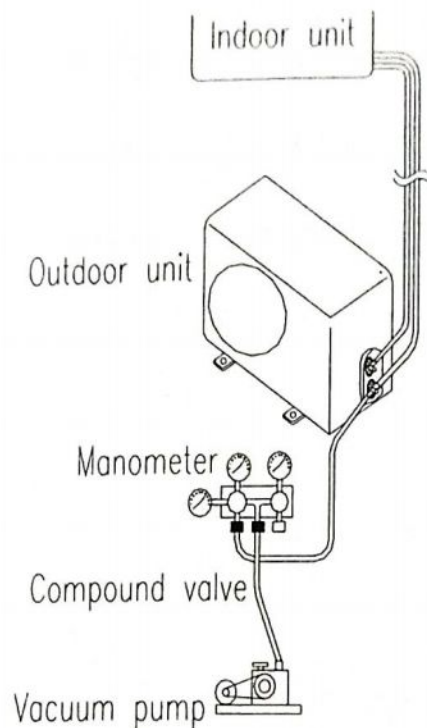
Рис. 16

2. Тип насоса

- Убедитесь в том, что все трубки внутреннего и внешнего блоков хорошо соединены.
 - Снимите крышку с двухстороннего и трехстороннего клапанов с помощью гаечного ключа; подключить вакуумный насос и присоедините клапан к крышке сервисного клапана.
 - Откройте переключатель низкого давления составного клапана, и качайте вакуумным насосом, до тех пор, пока внутреннее давление не достигнет 10 мм ртутного столба.
 - После использования вакуумного насоса, закройте выключатель низкого давления составного клапана, а затем закройте вакуумный насос. Поверните против часовой стрелки на 90°.
- Плотнo, по часовой стрелке, прикручивайте на протяжении 10 секунд узкие трубки клапана с помощью шестигранного ключа.

РУКОВОДСТВО ПО УСТАНОВКЕ

- Проверьте с помощью мыльной водой или детектора утечки, на наличие утечки на всех внутренних и наружных соединениях.
- Откройте сервисные клапаны широкой и узкой трубок с помощью шестигранного ключа.
- Снимите соединительный трубопровод широкой сервисной трубы клапана.
- Плотно прикрутите клапан с помощью гаечного ключа.
- Проверьте с помощью мыльной водой или детектора утечки, на наличие утечки на всех внутренних и наружных соединениях.
- Верните крышки клапанов в первоначальное положение.



Внутренний блок

Внешний блок

Манометр

Составной клапан

Вакуумный насос

Рис. 17

【Дренаж】

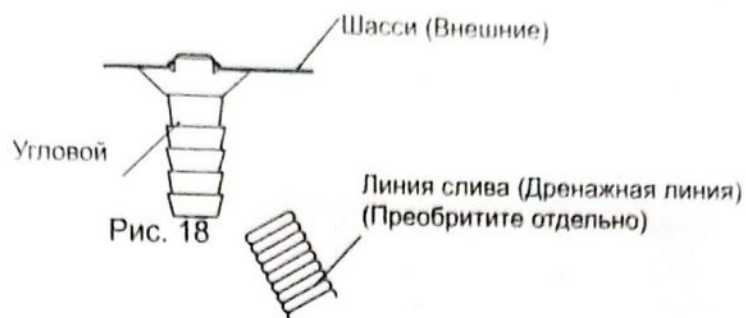
1. В дренаже нет необходимости

В тех регионах, где становятся холодно зимой, не устанавливайте сливной угловой механизм для предотвращения замерзания воды, это в результате может привести к повреждению вентилятора. Данный вид дренажа не обязателен для кондиционеров только охлаждающего типа.

2. Когда есть необходимость в дренаже

РУКОВОДСТВО ПО УСТАНОВКЕ

- Пожалуйста, используйте угловой дренажный механизм (он находится в пакете с дополнительным оборудованием). Внешний блок должен быть помещен на устойчивую опору.



[[Установка крышки клапана]] (по выбору)

Доступна индивидуальная крышка клапана для всего прибора (см. перечень деталей), метод установки выглядит следующим образом:

После подключения соединительных труб между внутренним и внешним блоками, методом установки упомянутом выше, нужно вынуть крышку клапана с пакета дополнительных частей, и зафиксировать ее на стороне наружного блока с помощью трех соответствующих винтов (с пакета дополнительных частей).

