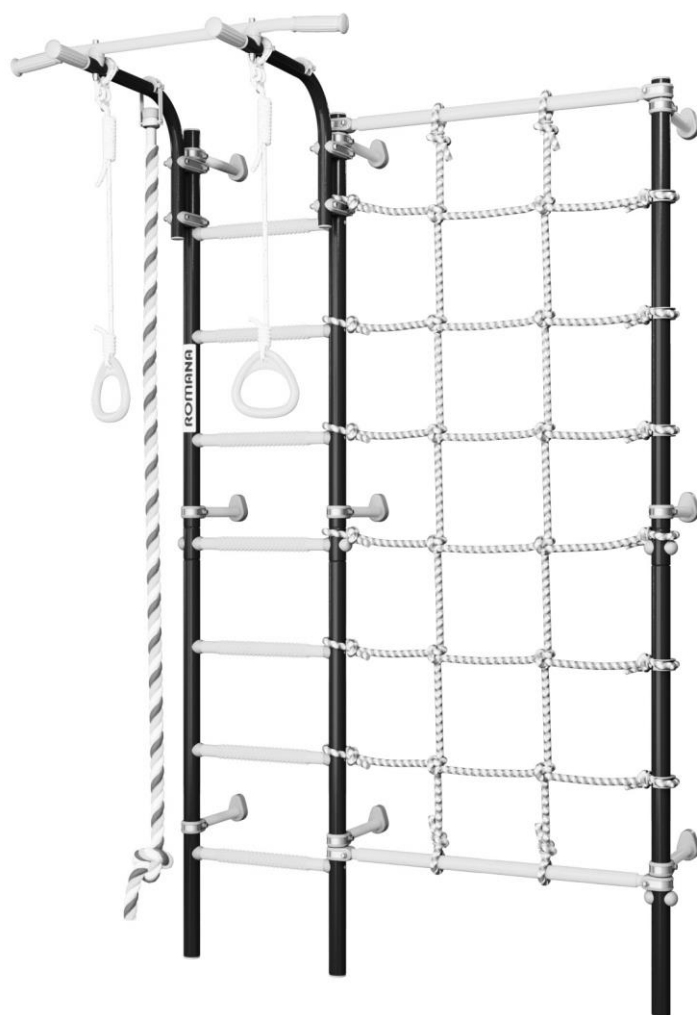
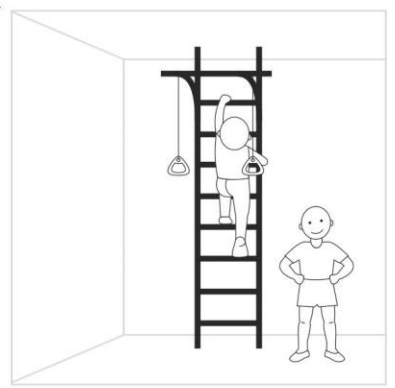
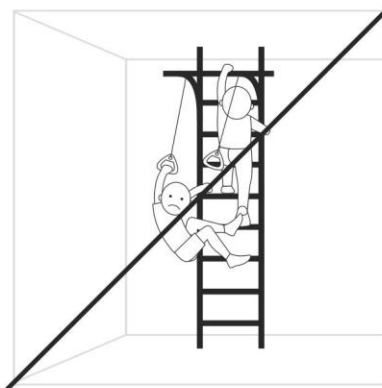
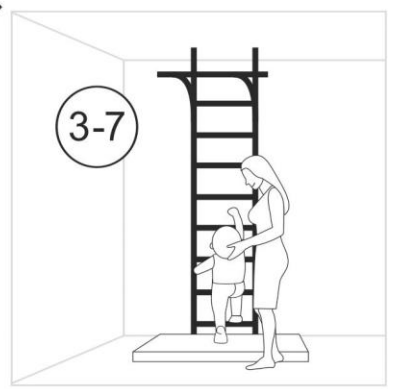
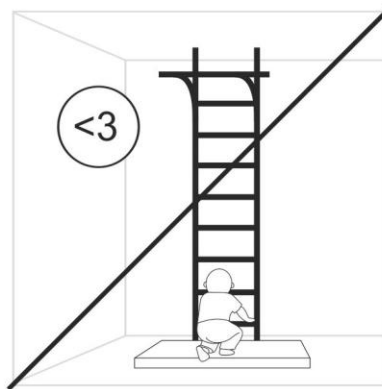
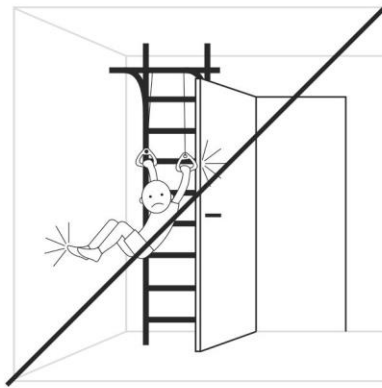
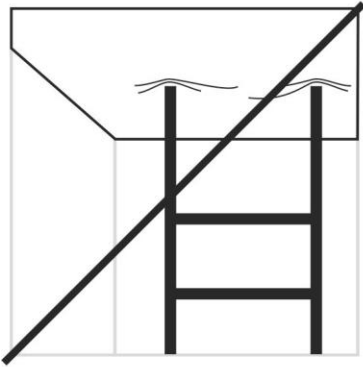
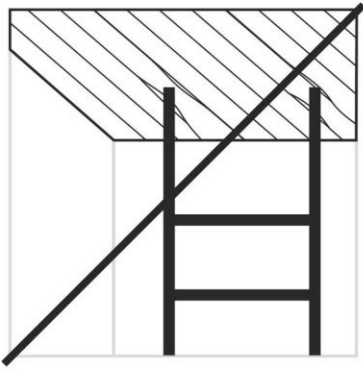


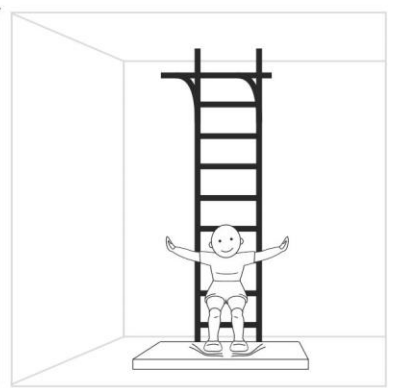
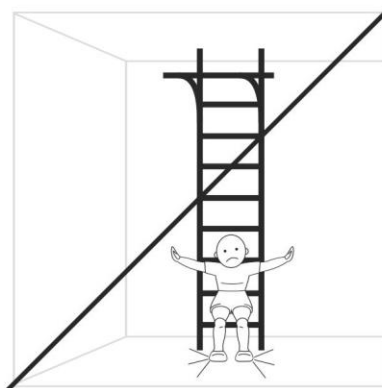
# ROMANA

## S3



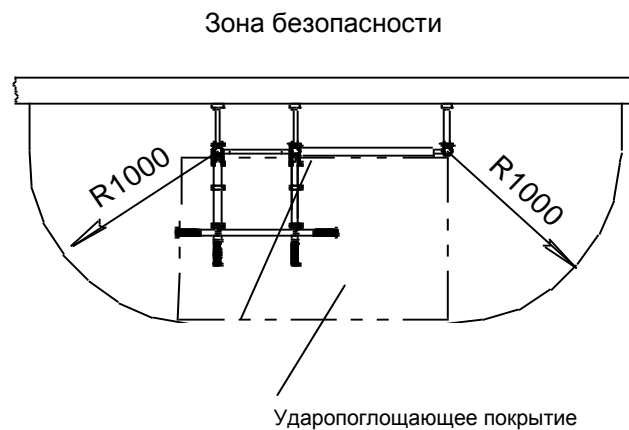
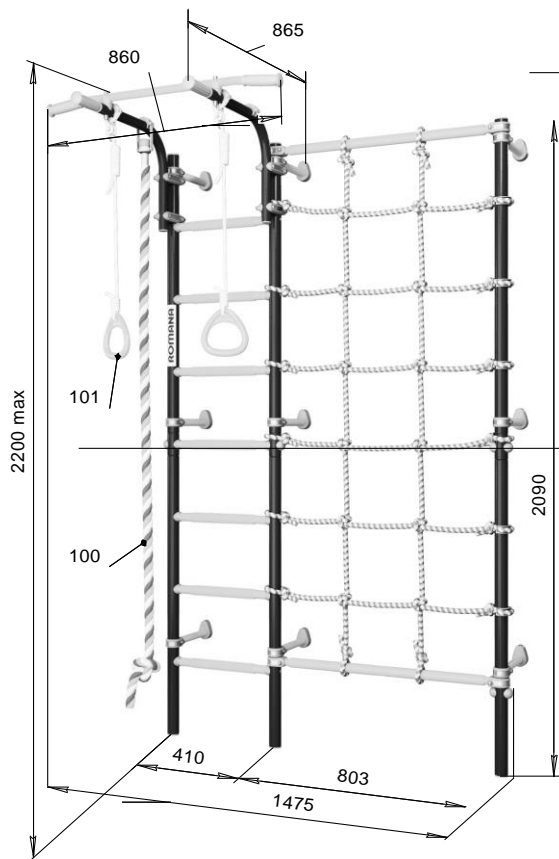


youtube.com/romanafun



## Инструкция по монтажу 01.31.7.06.410.04.00-28








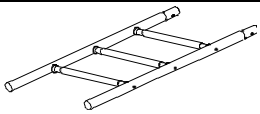
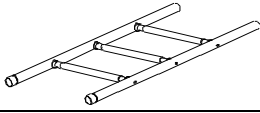
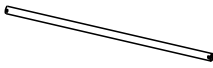
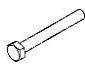
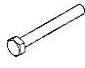





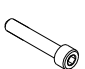


|  |        |          |
|--|--------|----------|
| Габаритные размеры, мм   | длина  | 865      |
|  | ширина | 1475     |
|  | высота | 2200 max |
| Вес брутто, кг, не более   |        | 29,5     |
| Максимальный вес пользователя, кг (кроме навесного оборудования) |        | 100      |
| Максимальная нагрузка на навесное оборудование, кг               |        | 50       |
| Высота помещения:<br>H min , мм                                  |        | 2250     |

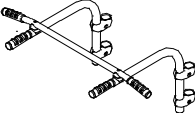

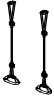



### КОМПЛЕКТНОСТЬ

Таблица 1

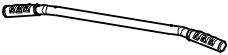











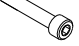
| № поз | Детали, сборочные единицы           |      | Количество, шт. | № п/э пак. | № упак. |
|-------|-------------------------------------|------|-----------------|------------|---------|
|       | Наименование<br>Обозначение         | Рис. |                 |            |         |
| 4     | Стойка нижняя<br>ДСКМ 01.244.00     |      | 1               |            | 1       |
| 5     | Стойка верхняя<br>ДСКМ 01.273.01-01 |      | 1               |            | 1       |
| 6     | Ступень<br>1.ДСК-Пр.06.410.04.01    |      | 1               |            | 1       |
| 9     | Корпус<br>ДСК 05-011-20             |      | 6               | 1          | 1       |
| 10    | Заглушка<br>ДСК 05-012-20           |      | 6               | 1          | 1       |
| 20    | Заглушка 42                         |      | 2               | 1          | 1       |

|                            |   |   |    |   |   |
|----------------------------|---|---|----|---|---|
| 29                         | Кронштейн<br>1.ДСКМ 149.00.01                                   |     | 9  |   | 1 |
| 30                         | Корпус опоры<br>ДСК 05-034-20                                   |    | 9  | 1 | 1 |
| 31                         | Хомут<br>ДСК 05.120.00-20                                       |    | 26 | 1 | 1 |
| 34                         | Катушка-клипса<br>ДСК 05.056-20                                 |    | 5  | 1 | 1 |
| 42                         | Скоба<br>ДСКМ 02.104.01   |    | 13 | 1 | 1 |
| 86                         | Заглушка<br>ДСК 05.070.00-20                                    |    | 5  | 1 | 1 |
| 92                         | Кольцо<br>ДСК 05.093.00-20                                      |    | 16 | 1 | 1 |
| 161                        | Полулестница нижняя<br>1.ДСКМ-Лн3.06.410.14<br>(с заглушками)   |    | 1  |   | 1 |
| 162                        | Полулестница верхняя<br>1.ДСКМ-Лв3.06.410.260<br>(с заглушками) |    | 1  |   | 1 |
| 108                        | Связь<br>ДСКМ 01.253.00   |   | 2  |   | 1 |
| <b>Стандартные изделия</b> |   |   |    |   |   |
| 62                         | Болт М8х55.58.016<br>ГОСТ 7798-92                               |  | 2  | 2 | 1 |
| 64                         | Болт М8х65.58.016<br>ГОСТ 7798-92                               |  | 2  | 2 | 1 |
| 75                         | Гайка М8.6.016<br>ГОСТ 5915-98                                  |  | 2  | 2 | 1 |
| 76                         | Гайка М8<br>ГОСТ 11860-85                                       |  | 13 | 2 | 1 |
| 79                         | Шуруп глухарь 8х80<br>DIN 571                                   |  | 9  | 2 | 1 |
| 81                         | Шайба 8.01.016<br>ГОСТ 11371-78                                 |  | 13 | 2 | 1 |
| 87                         | Дюбель распорный 12х70<br>полипропилен                          |  | 9  | 1 | 1 |
| 93                         | Винт М8х55.58.016<br>ГОСТ 11738-84                              |  | 13 | 2 | 1 |
|                            | Ключ<br>S=24х13 мм  |  | 1  | 2 | 1 |
|                            | Ключ шестигранный<br>S=6 мм                                     |  | 1  | 2 | 1 |

|     |  |   |   |   |   |
|-----|--|---|---|---|---|
| 114 | Рама подвижная<br>1.ДСКМ 155.50-20<br>см. табл. 2    |   | 1 |   | 1 |
| 100 | Канат<br>6.51.01-20<br>см. табл. 3                   |  | 1 | 4 | 1 |
| 101 | Кольца гимнастические<br>1.Д-27.00-22<br>см. табл. 4 |  | 1 | 5 | 1 |
| 119 | Сетка лаза<br>6.57.00                                |  | 1 |   | 1 |

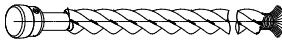
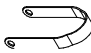
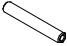



### Комплектация рамы подвижной 1.ДСКМ 155.50-20

Таблица 2

| № поз.                     | Наименование<br>Обозначение          | Рис.  | Количество, шт. | № п/э пак. | № упак. |
|----------------------------|--------------------------------------|---|-----------------|------------|---------|
| 26                         | Гриф<br>1.ДСК 039.01-20              |    | 1               |            | 1       |
| 28                         | Хомут<br>ДСК 05.122.00-20            |   | 8               | 3          | 1       |
| 41                         | Пластина<br>ДСКМ 02.105.01           |  | 8               | 3          | 1       |
| 49                         | Катушка- клипса<br>ДСК 05.109.00-20  |  | 4               | 3          | 1       |
| 53                         | Укос в сборе<br>1.ДСКМ 051.08-20     |  | 2               |            | 1       |
| 54                         | Полухомут 25 ДСК<br>05.060.03-20     |  | 2               | 3          | 1       |
| 55                         | Полухомут<br>ДСК 05.060.04-20        |  | 2               | 3          | 1       |
| 86                         | Заглушка<br>ДСК 05.070.00-20         |  | 2               | 3          | 1       |
| <b>Стандартные изделия</b> |                                      |   |                 |            |         |
| 65                         | Болт М8х75.58.016<br>ГОСТ 7798-70    |  | 2               | 3          | 1       |
| 76                         | Гайка М8<br>ГОСТ 11860-85            |  | 10              | 3          |         |
| 81                         | Шайба 8.04.016<br>ГОСТ 11371-78      |  | 2               | 3          | 1       |
| 85                         | Шайба 8Н 65Г<br>ГОСТ 6402-70         |  | 8               | 3          | 1       |
| 93                         | Винт М8 х 55.58.016<br>ГОСТ 11738-84 |  | 8               | 3          | 1       |




### Комплектация Каната 6.51.01-20

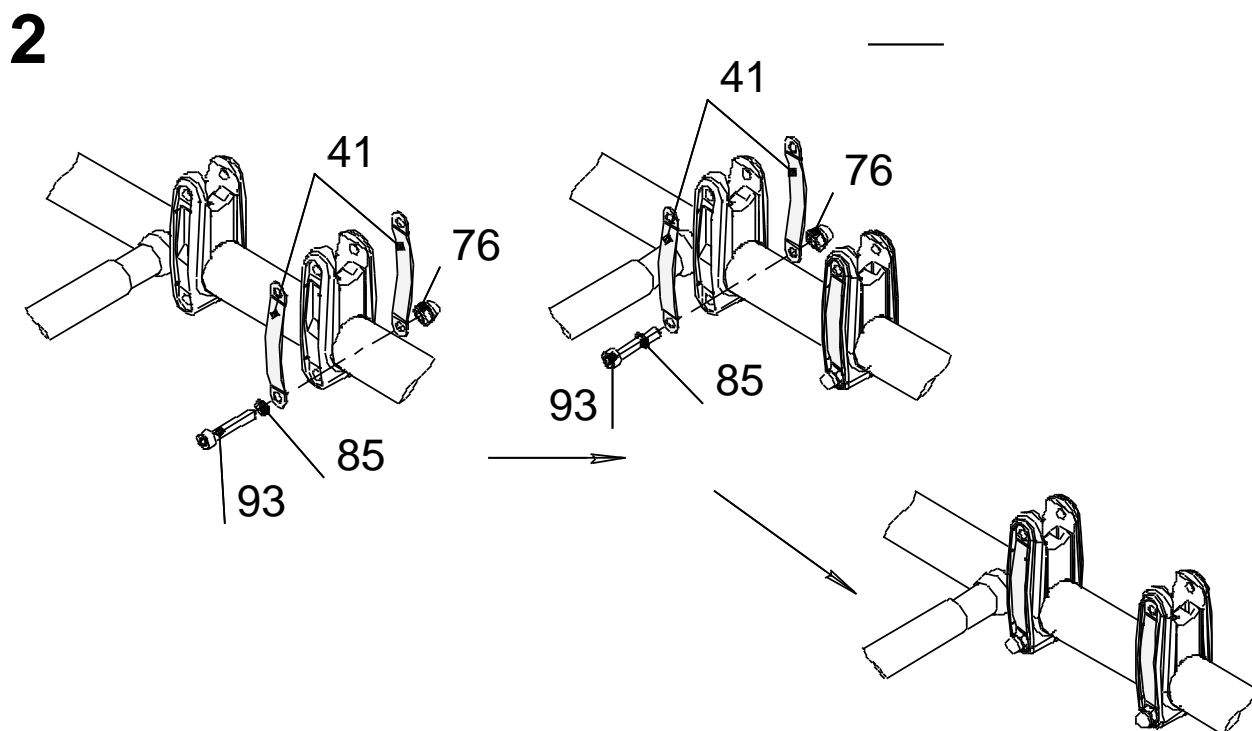
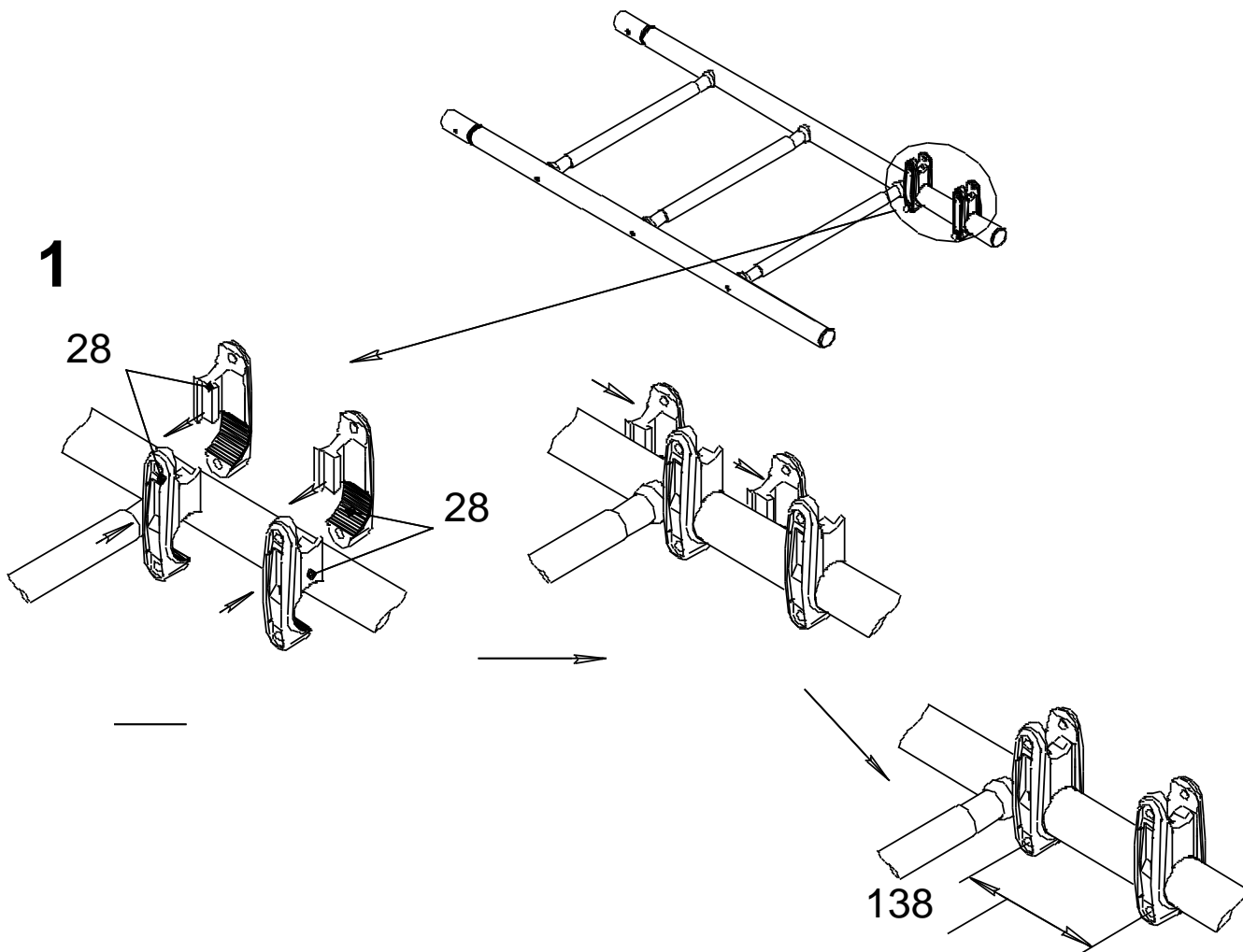
Таблица 3

| № поз. | Обозначение<br>Наименование       | Рис.  | Кол-во, шт. | № п/э пак | № упак. |
|--------|-----------------------------------|---|-------------|-----------|---------|
| 100.1  | Канат в сборе                     |  | 1           | 4         | 1       |
| 100.2  | Скоба<br>ДСК 2.051.00             |  | 1           | 4         | 1       |
| 100.3  | Ось<br>ДСК 03.030.00              |  | 1           | 4         | 1       |
| 100.4  | Винт М5-7х 12.56<br>ГОСТ 17473-80 |  | 2           | 4         | 1       |
| 100.5  | Шайба 5.01.016<br>ГОСТ 11371-78   |  | 2           | 4         | 1       |
| 100.6  | Шайба 5.65Г<br>ГОСТ 6402-70       |  | 2           | 4         | 1       |

### Комплектация Колец гимнастических 1.Д-27.00-22

Таблица 4

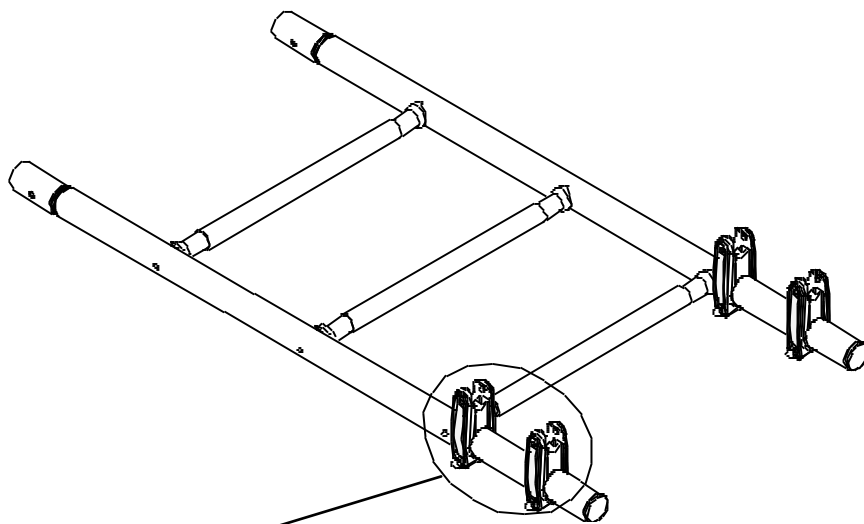
| № Поз. | Наименование<br>Обозначение    | Рис.  | Кол-во, шт. | № п/э пак | № упак. |
|--------|--------------------------------|---|-------------|-----------|---------|
| 101.1  | Кольцо<br>ДСК 05.119.00-20     |   | 2           | 5         | 1       |
| 101.2  | Шнур<br>ДСК-ВО 91.03.10.001-03 |  | 2           | 5         | 1       |
| 110    | Фиксатор<br>ДСК 02-009-01      |  | 2           | 5         | 1       |



**Внимание!** Хомуты поз.28 рекомендуется опирать на перекладины.

Винты поз 93 туго не затягивать! Винты поз.93 с гайками поз. 76 предварительно наживить, при этом шайбы поз. 85 не использовать (см. п. 7).

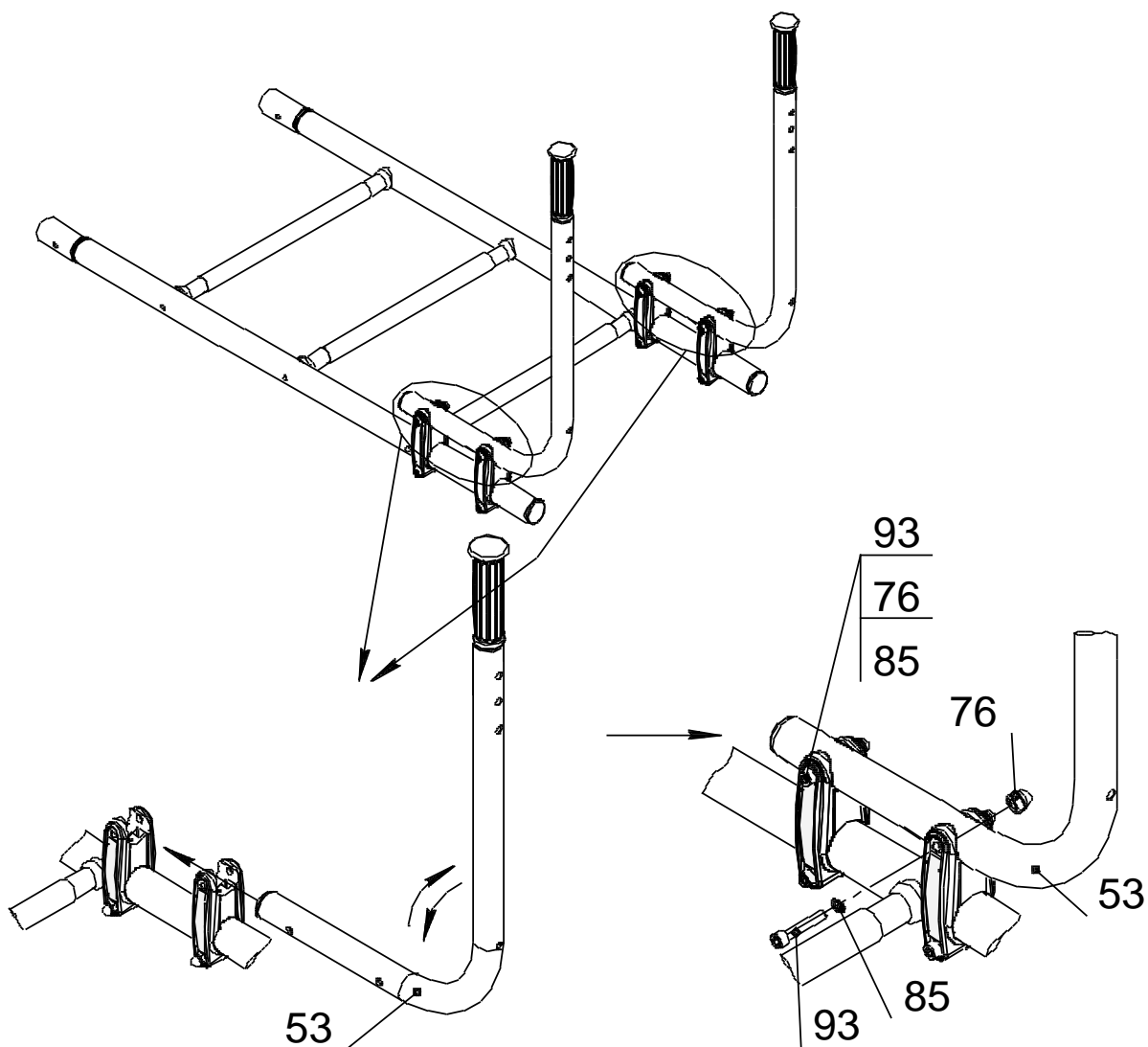
# 3



См. п. 1; 2

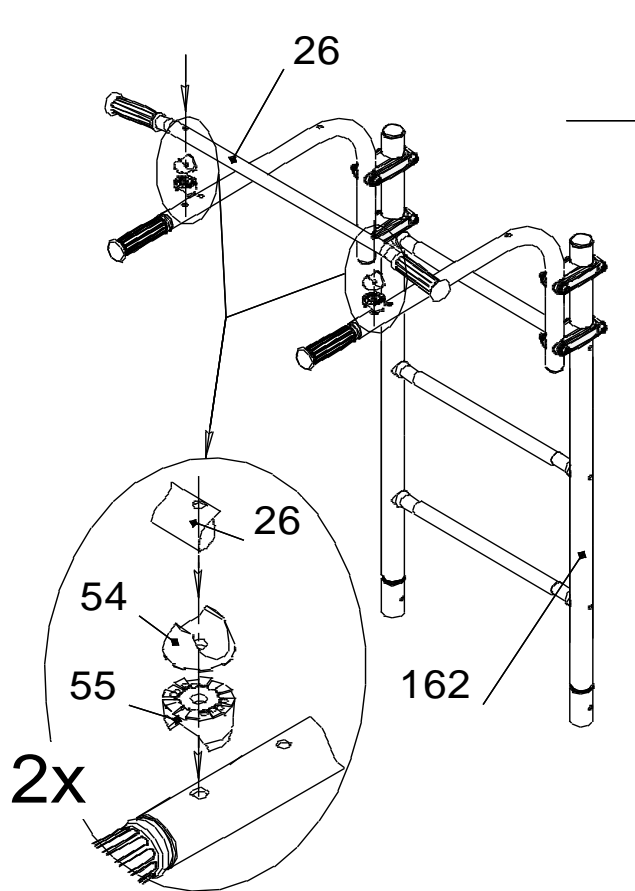
**Винты поз 93 туго не затягивать!** Винты поз.93 с гайками поз. 76 предварительно наживить, при этом шайбы поз. 85 не использовать (см. п. 7).

# 4

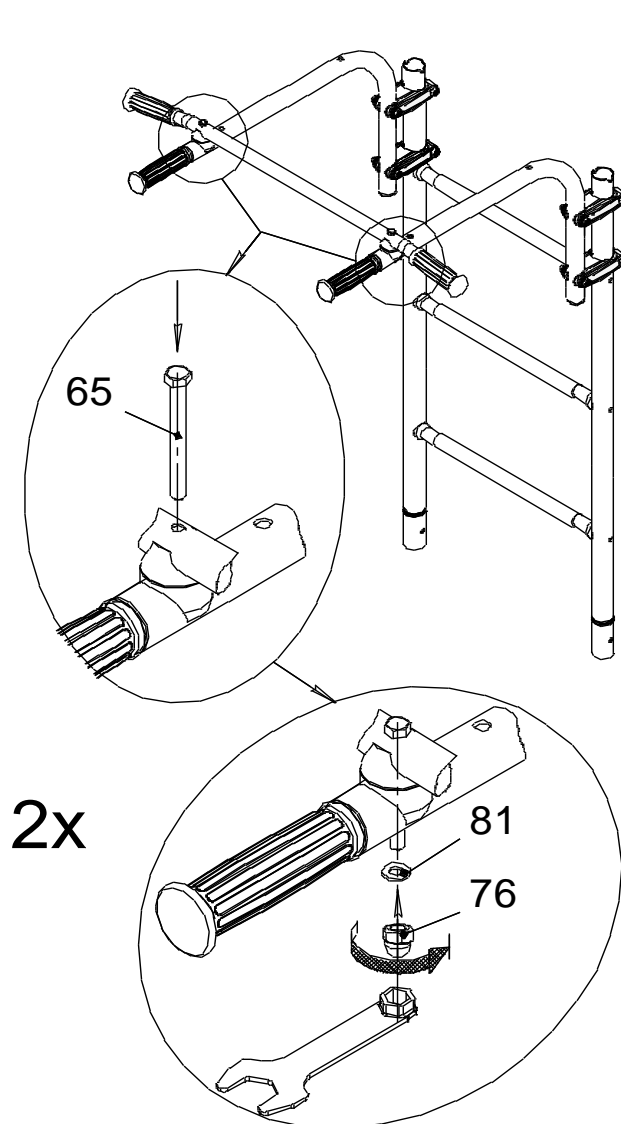




# 5



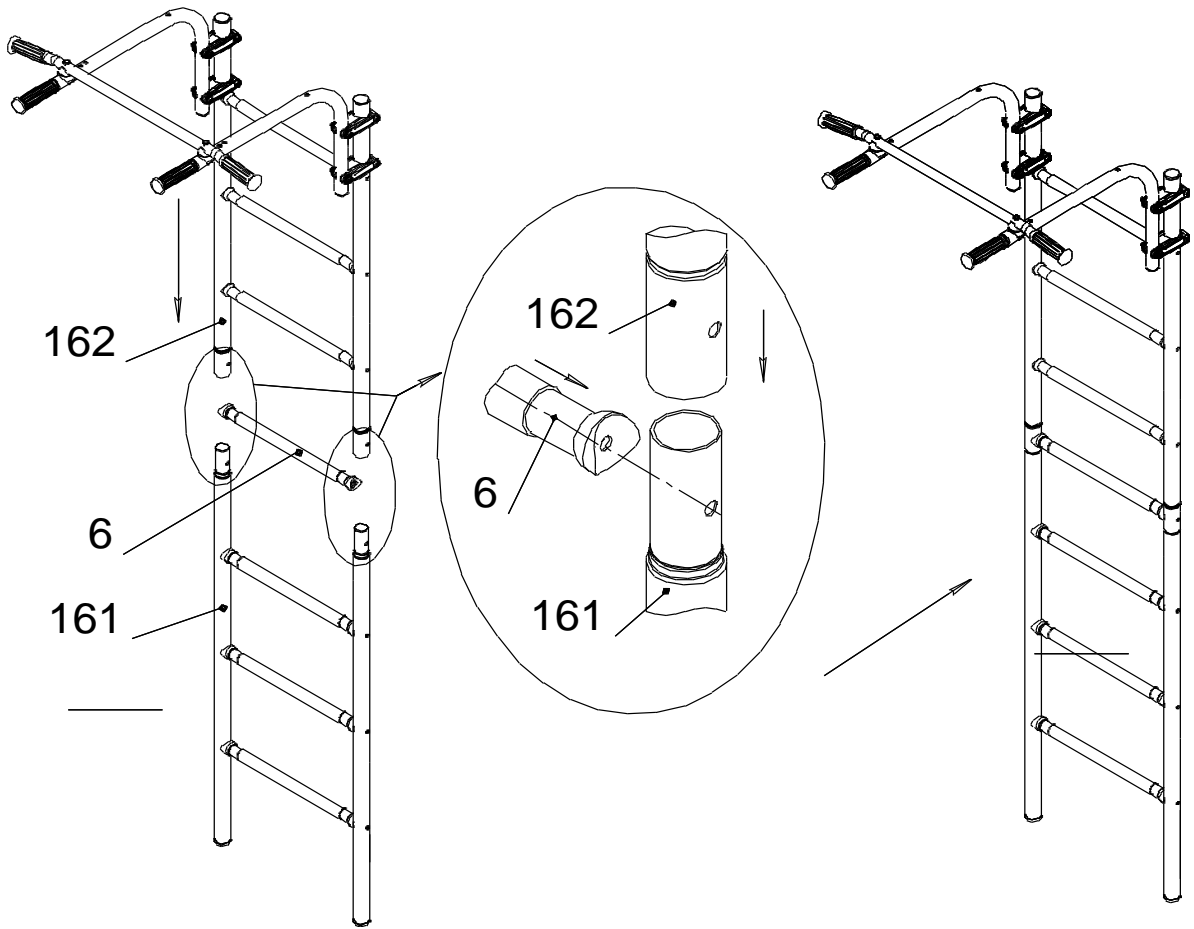
# 6



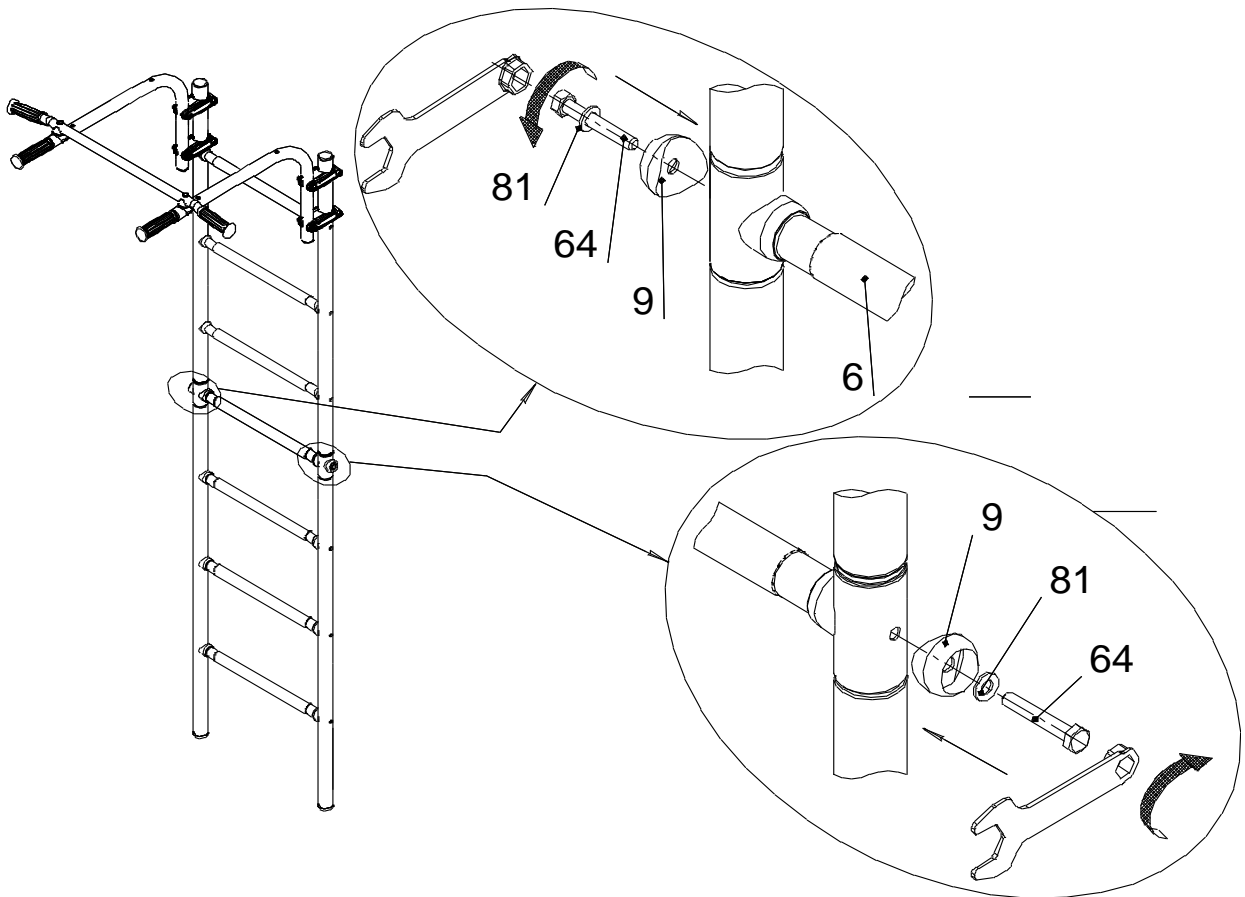
# 7

После сборки укусов поз.53 с грифом поз.26 винты поз.93 подтянуть до упора, чтобы пластины поз. 41 плотно вошли в пазы хомутов (см. рис.2...4). После этого винты поз. 93 поочередно выкрутить и вновь установить с применением шайб поз. 85. **Окончательно затянуть винты поз.93.**

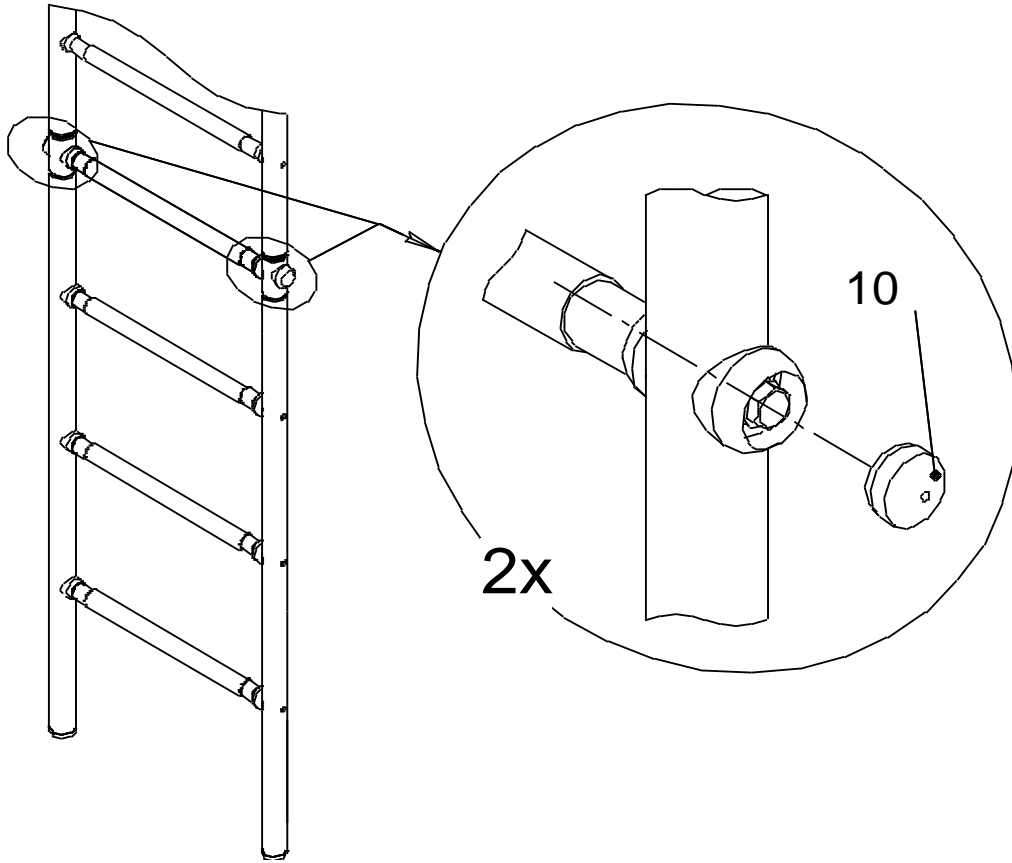
8



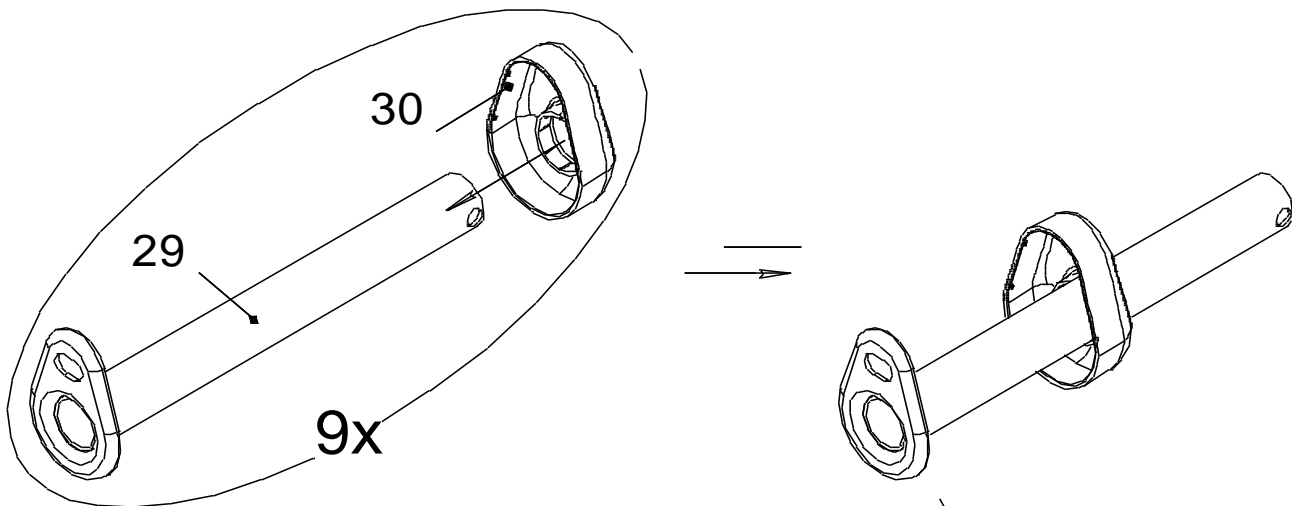
9



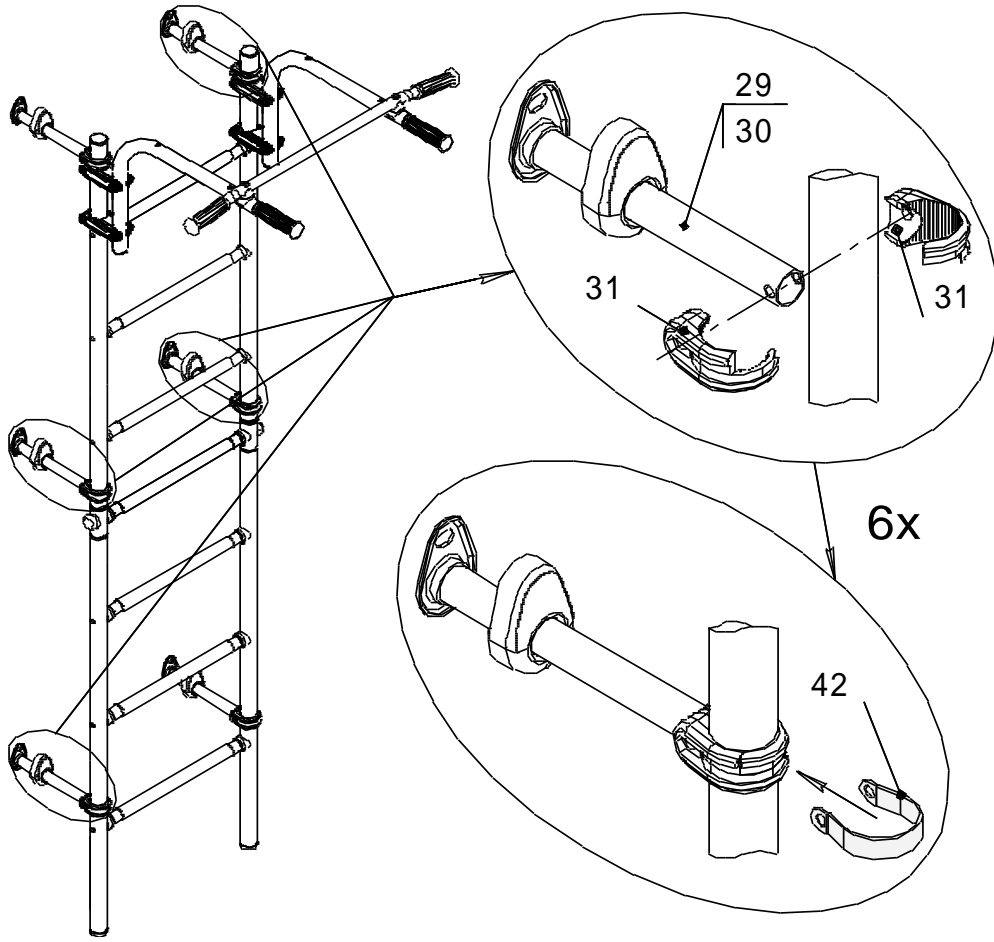
10



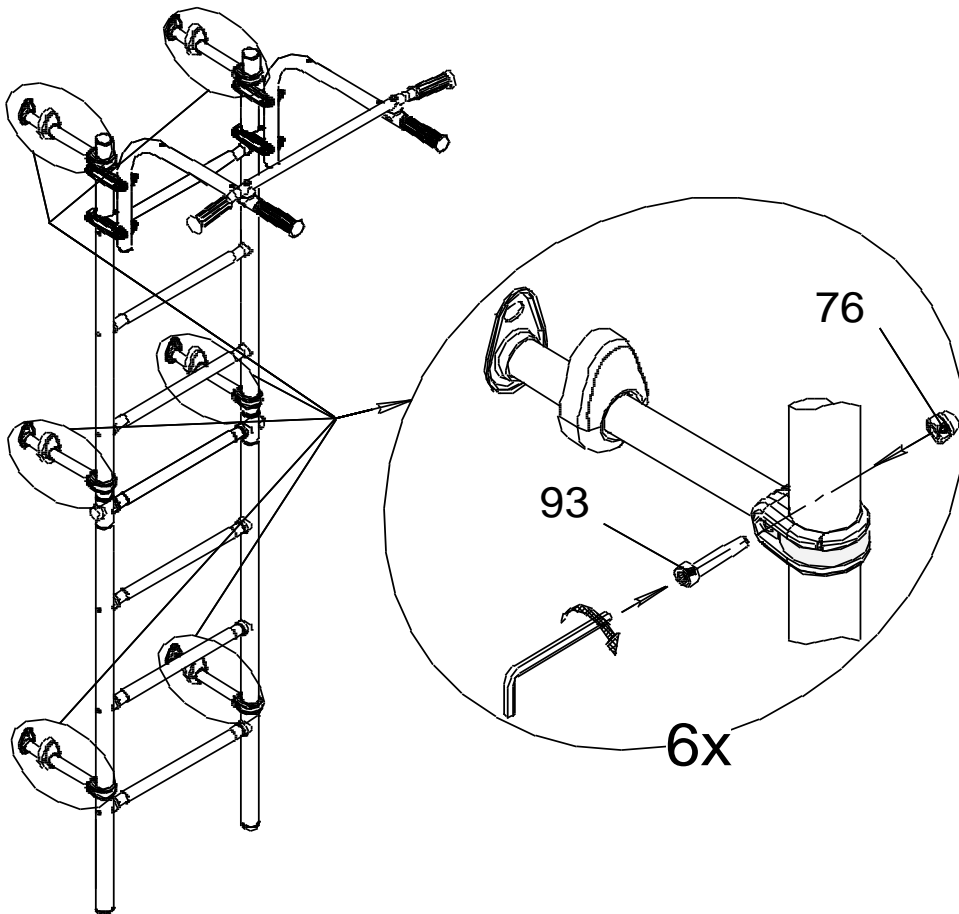
11

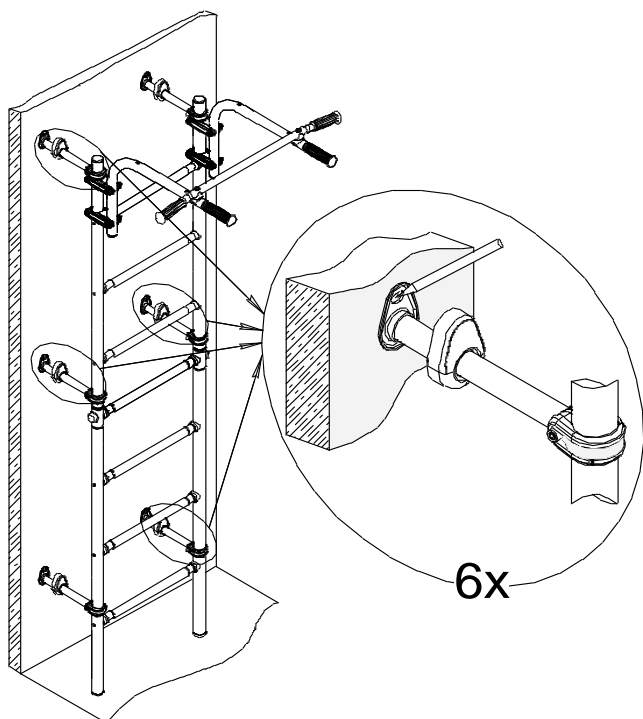
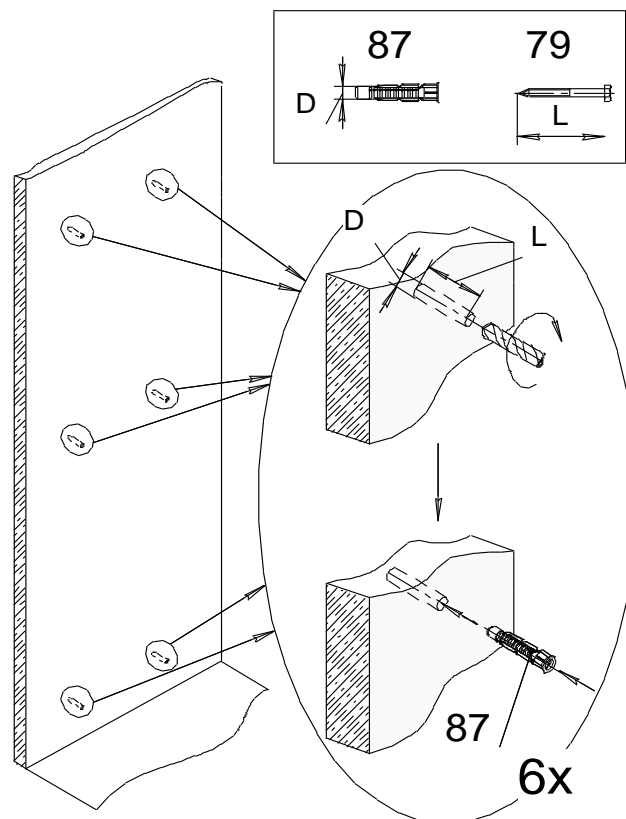
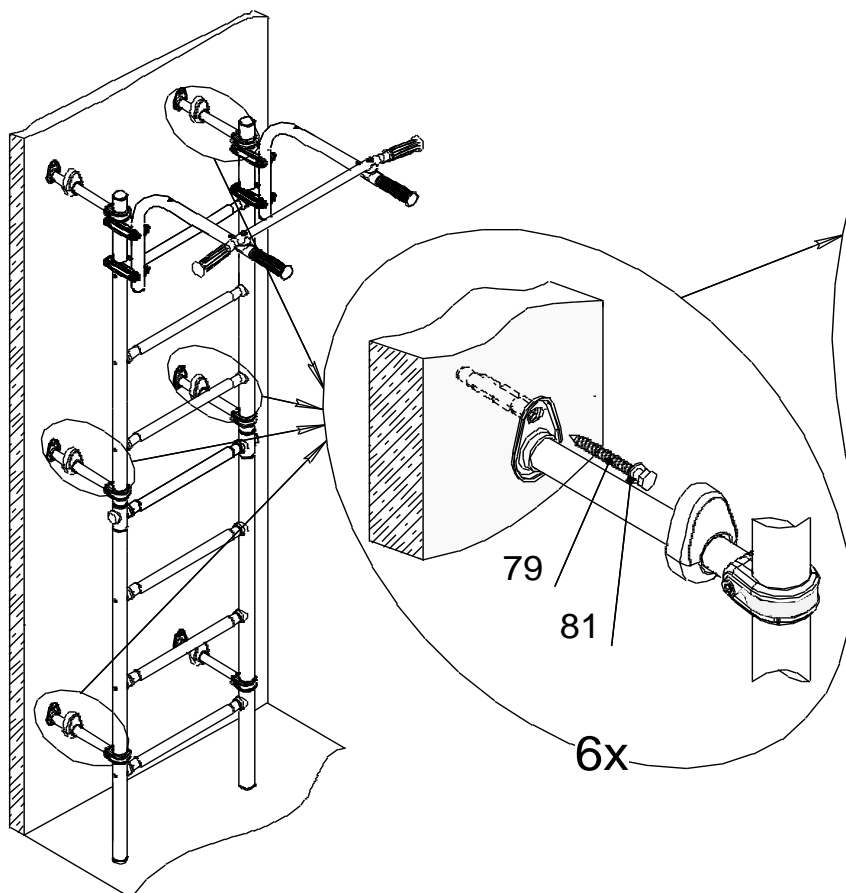
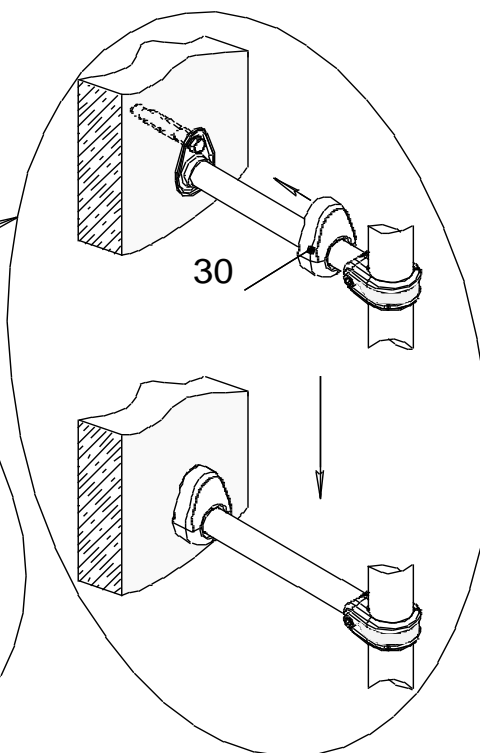


**12; 13**



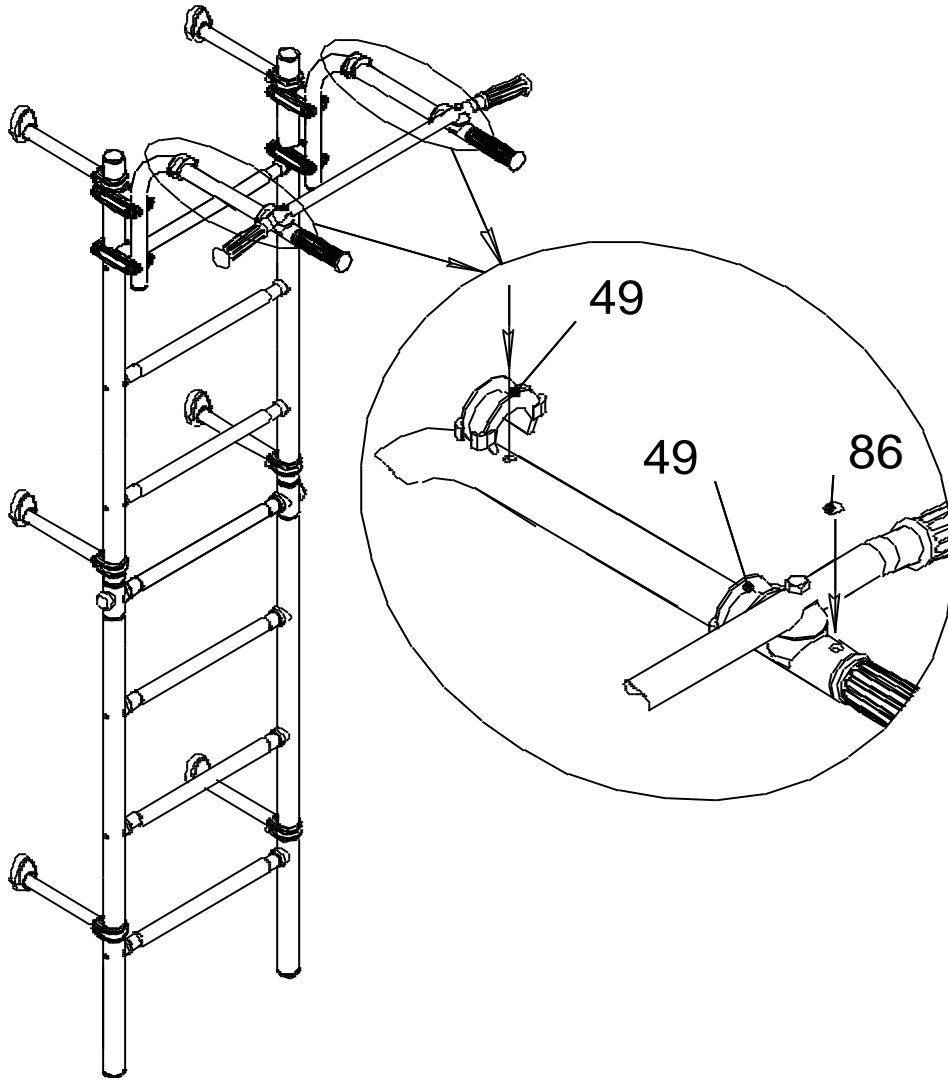
**14**



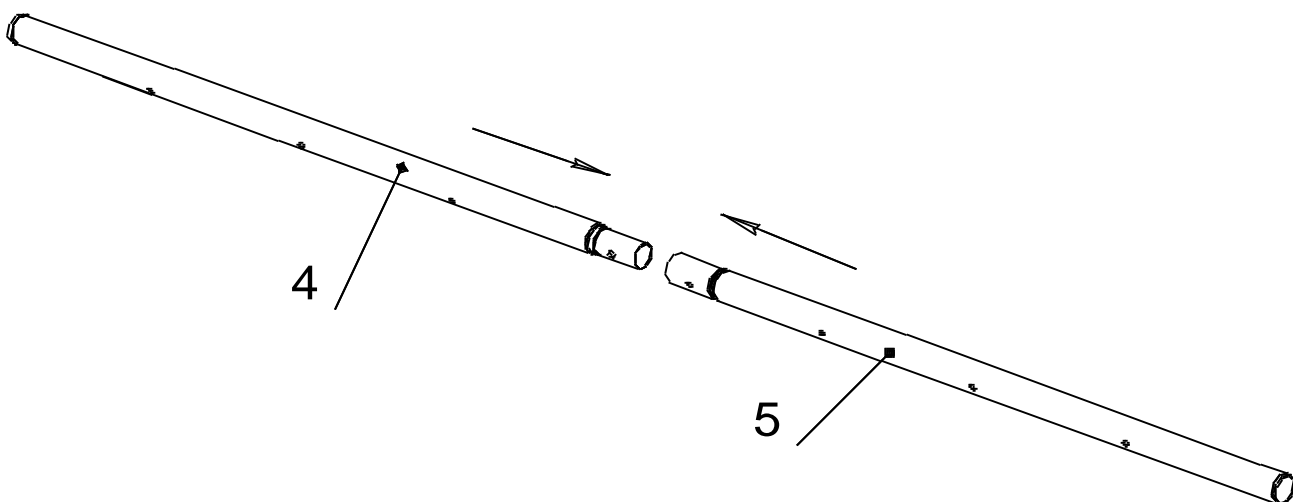
**15****16****17****18**

Гипсокартонные и тому подобные стены не пригодны для установки пристенного КОМПЛЕКСА. Прилагаемые к комплексу крепежные средства предназначены для бетонных и кирпичных стен. Используйте крепежные средства, подходящие для материала стен в вашем доме. Для выбора подходящих крепежных средств обратитесь в специализированный магазин.

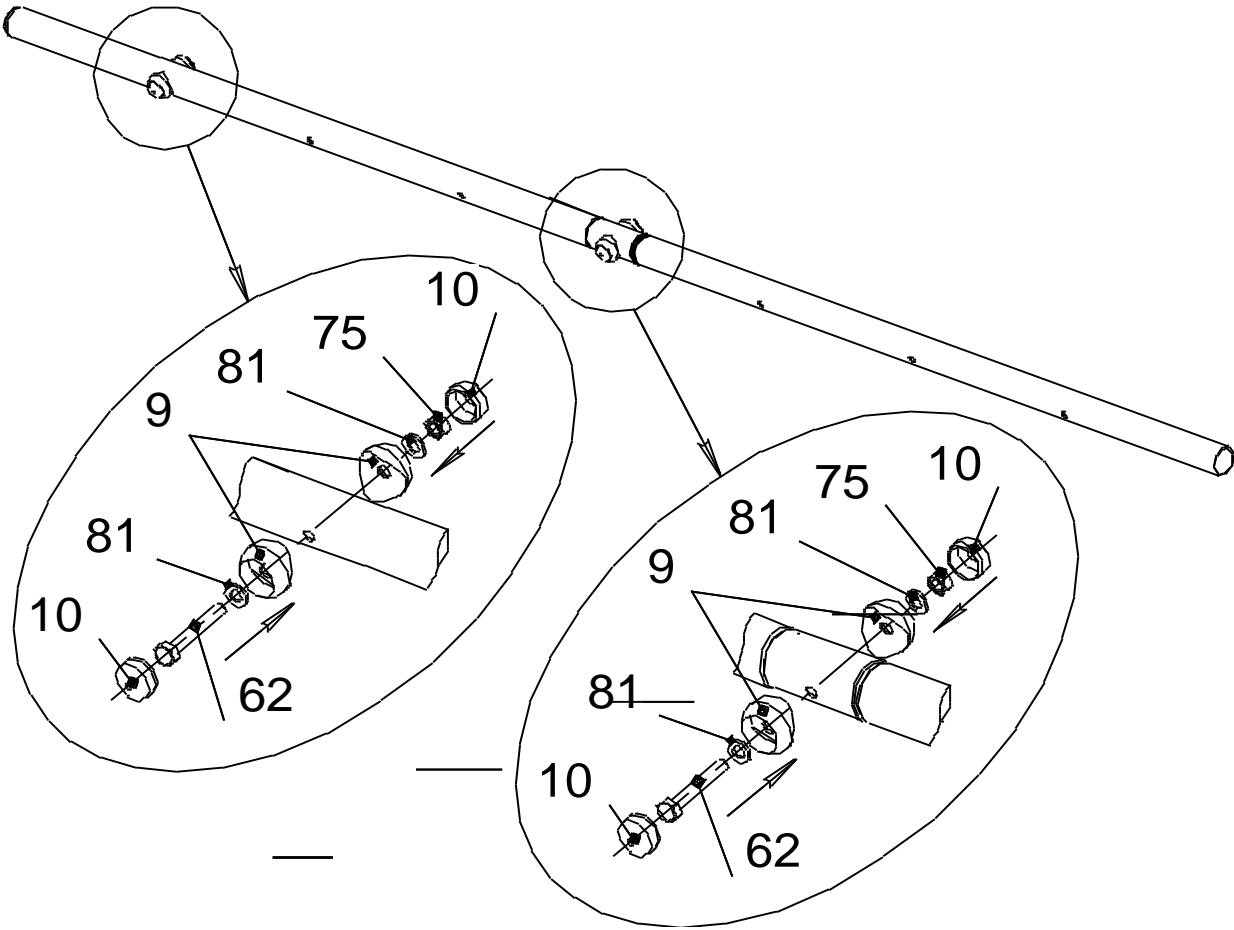
19



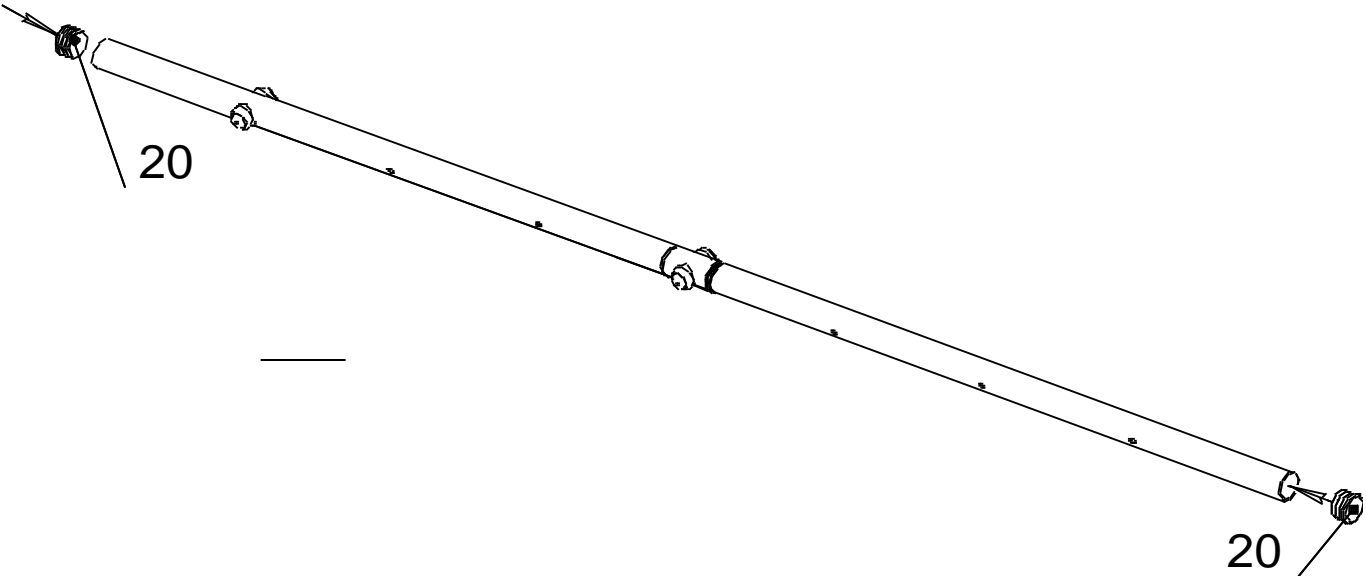
20



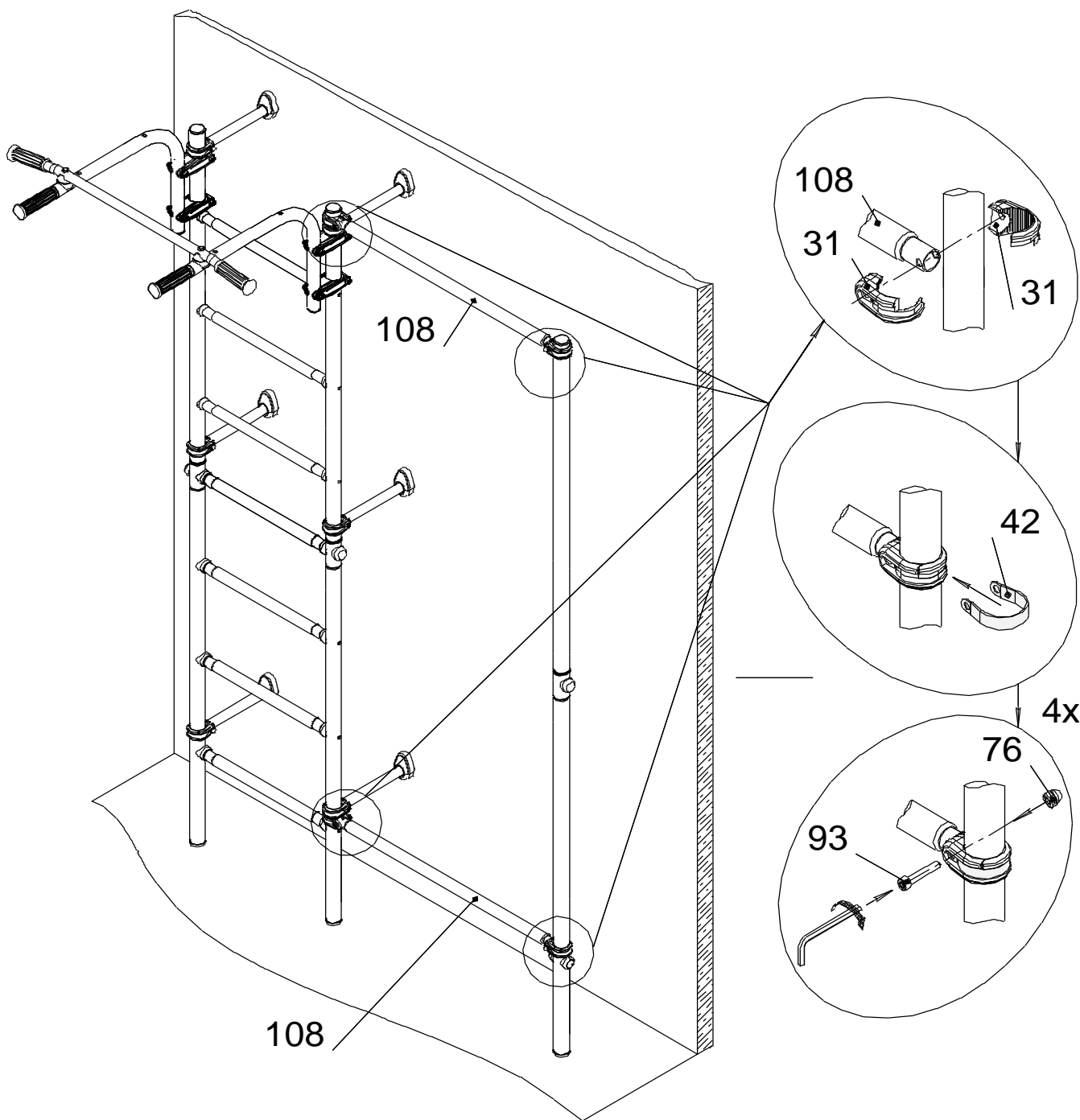
# 21, 22



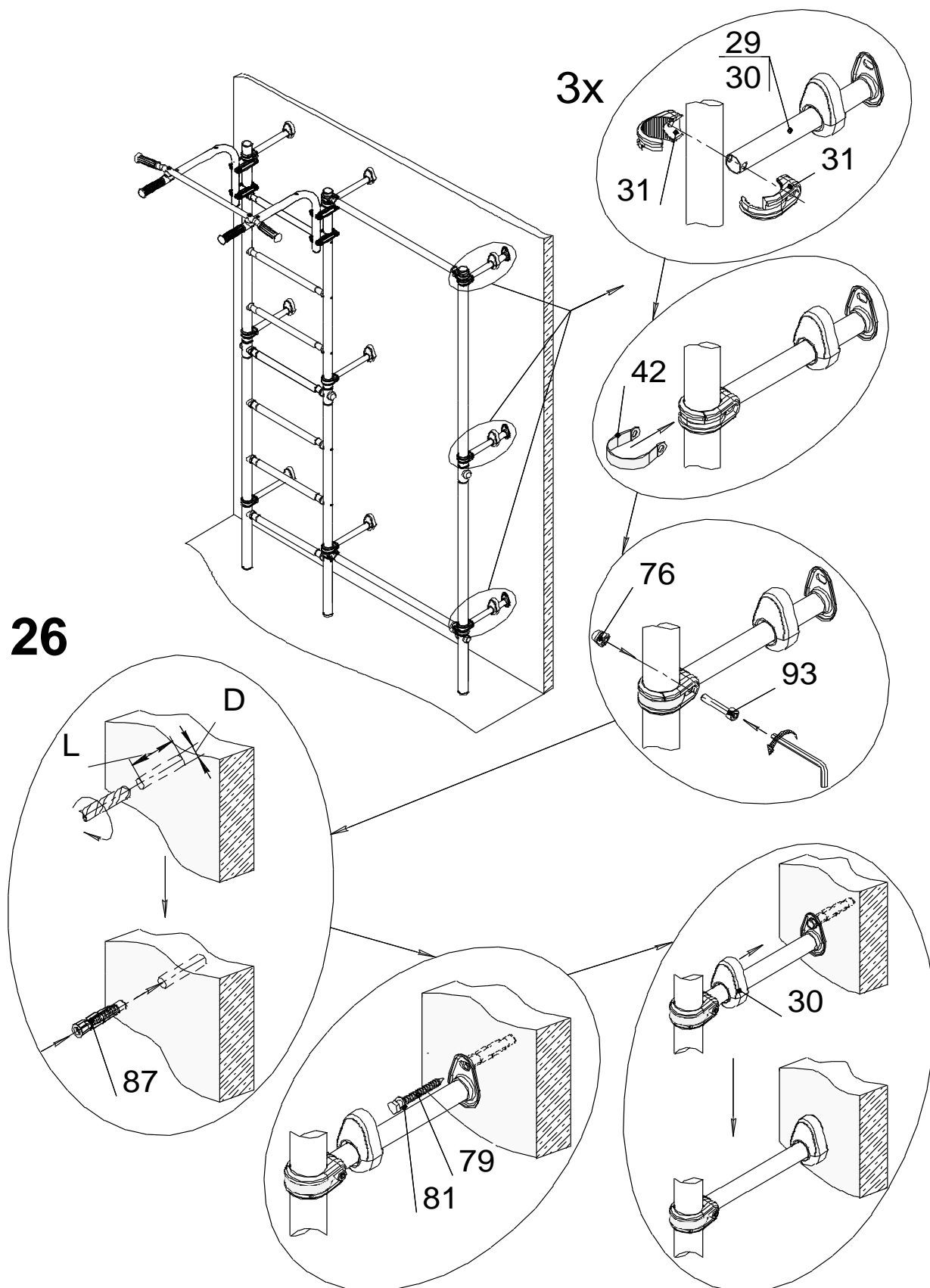
# 23



24







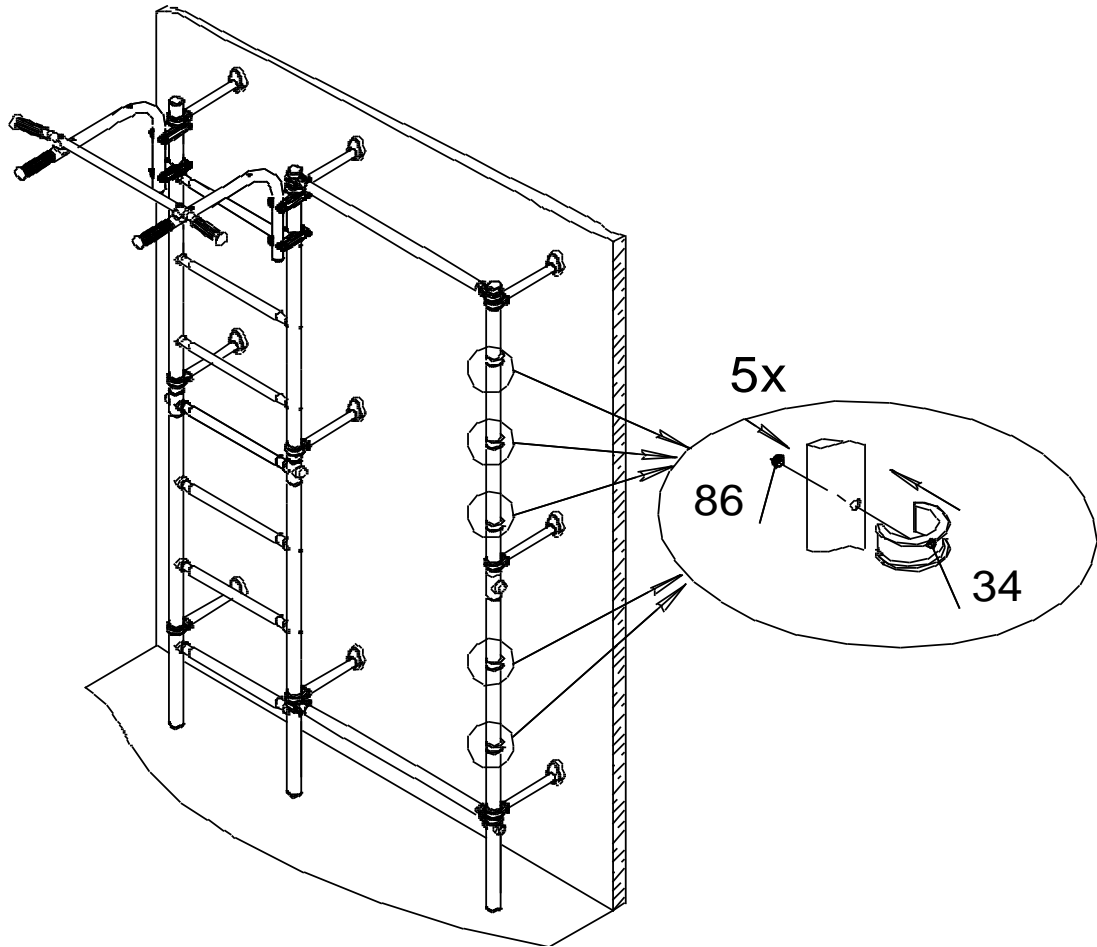
26

Допускается иная последовательность сборки.

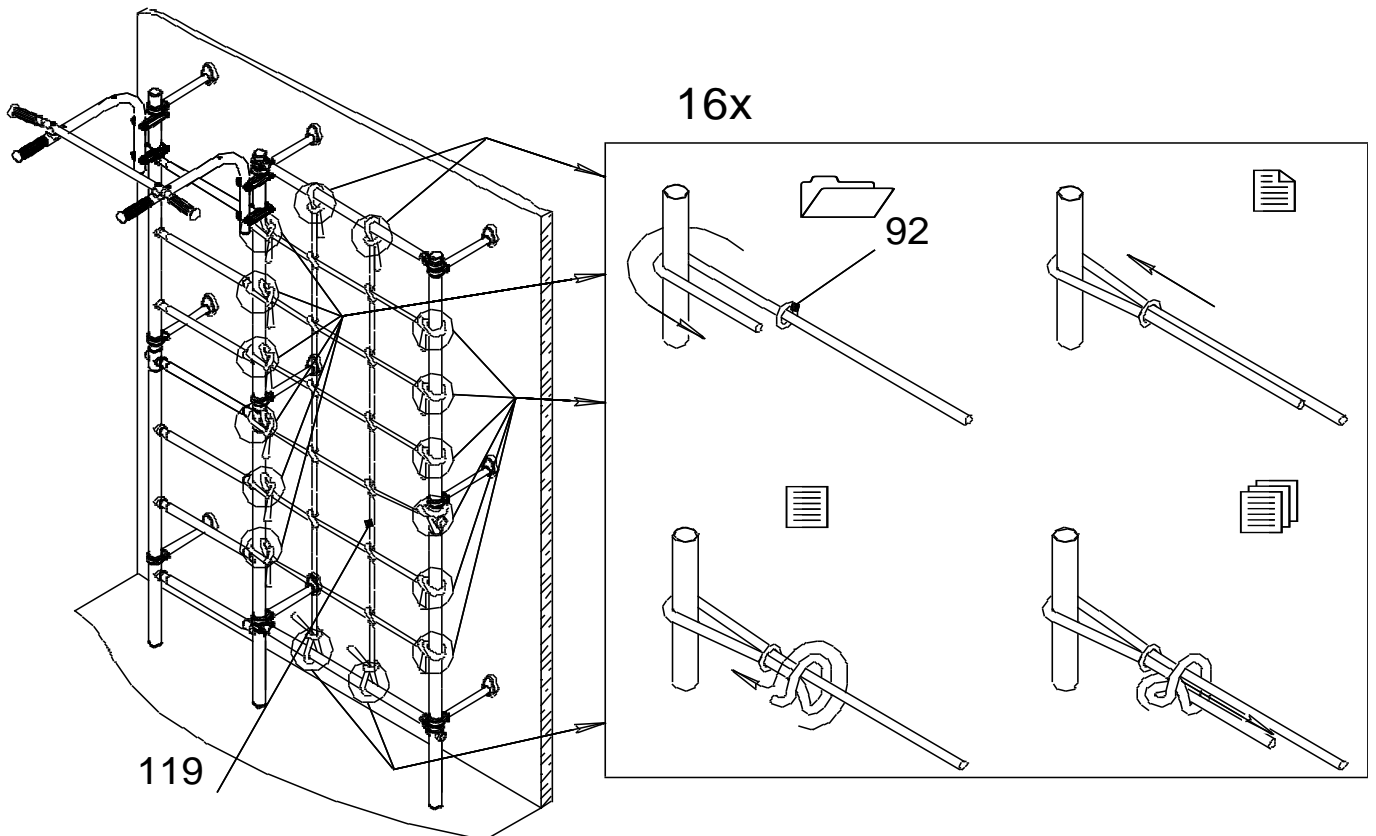
**Контроль правильности монтажа.**

- Проверить вертикальность установки стоек лестницы относительно пола, используя отвес.
  - Испытать КОМПЛЕКС, приложив нагрузку (не менее 75 кг) к турнику рамы подвижной.
- Убедиться в надежности установки КОМПЛЕКСА.

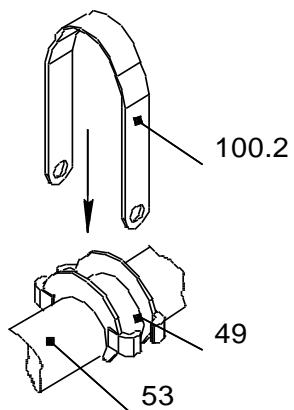
27



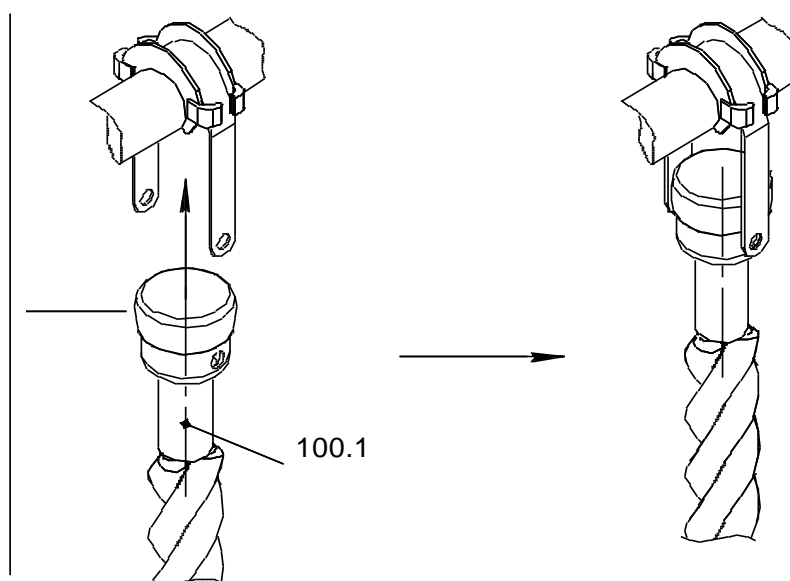
28



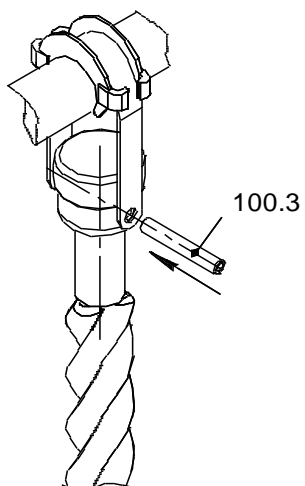
# 29



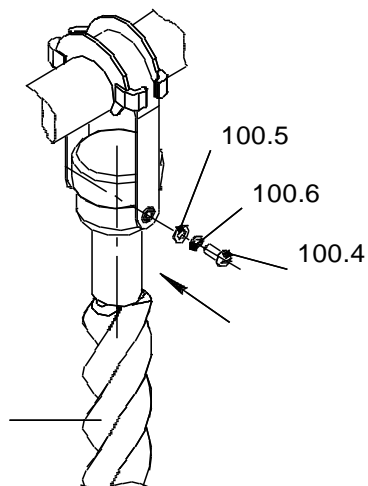
# 30



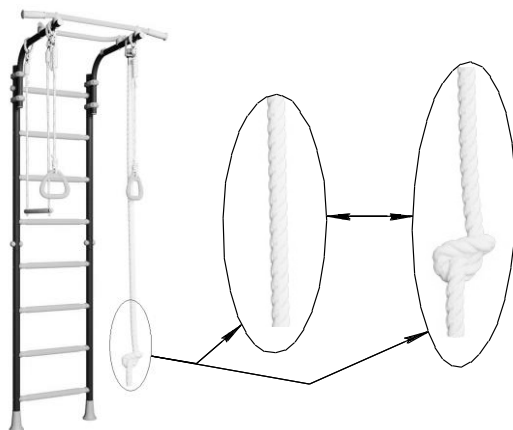
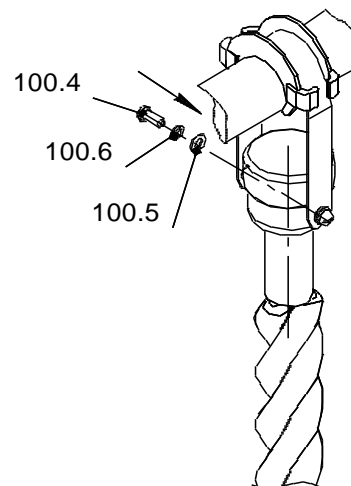
# 31



# 32

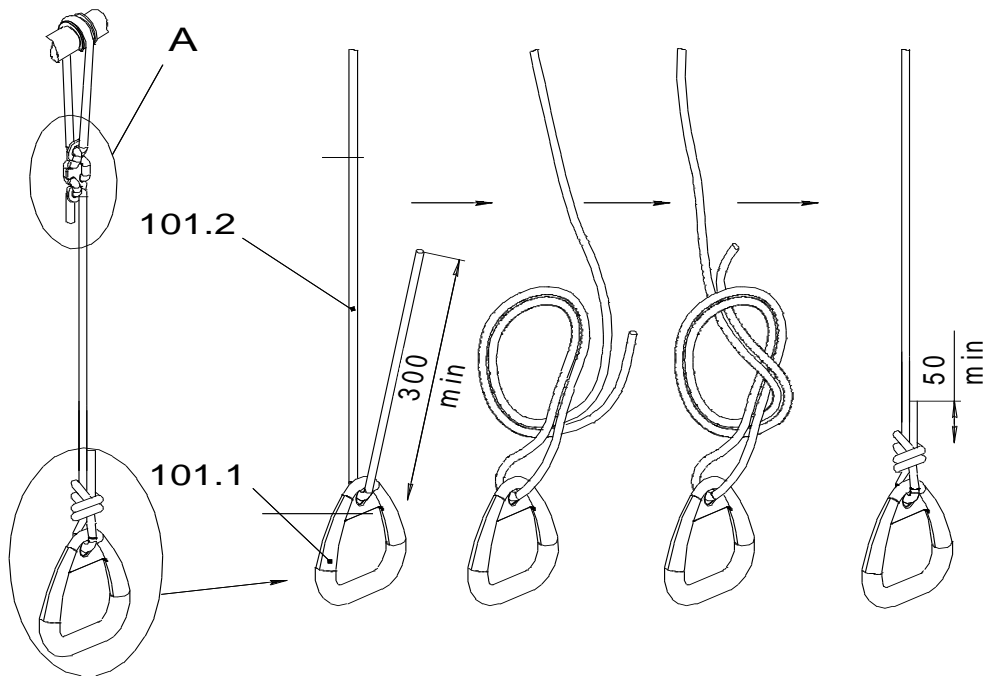


# 33

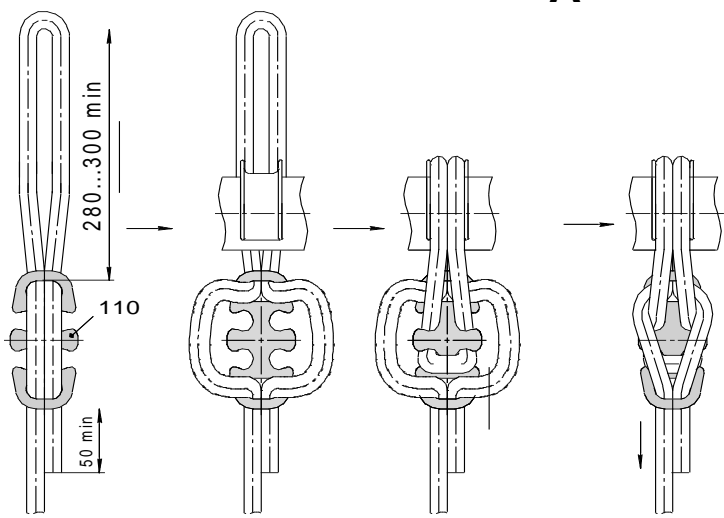


Канат использовать по назначению.  
 Не раскручивать и не развязывать пряди против плетения.

# 34; 35



## A



Смотрите видео