

HÜTER

ПАСПОРТ

Сельскохозяйственная машина



МК-8000

СОДЕРЖАНИЕ

1.	<u>Общие сведения</u>	5
2.	<u>Правила безопасности</u>	6
3.	<u>Комплектность</u>	8
4.	<u>Общий вид устройства</u>	8
5.	<u>Технические характеристики</u>	9
6.	<u>Сборка и регулировка</u>	10
7.	<u>Подготовка к работе</u>	15
8.	<u>Запуск двигателя</u>	20
9.	<u>Работа</u>	22
10.	<u>Чистка и обслуживание</u>	27
11.	<u>Хранение и транспортировка</u>	29
	<u>11.1 Хранение</u>	29
	<u>11.2 Транспортировка</u>	29
	<u>11.3 Утилизация</u>	29
12.	<u>Возможные неисправности и способы их устранения</u>	30
13.	<u>Гарантийные обязательства</u>	31
14.	<u>Свидетельство о приемке</u>	32
15.	<u>Сервисные центры</u>	33

1. ОБЩИЕ СВЕДЕНИЯ

Перед началом использования сельскохозяйственной машины внимательно ознакомьтесь с данным руководством по эксплуатации.

В инструкции подробно описан процесс подготовки, запуска и технического ухода за сельскохозяйственной машиной. Следуйте данным инструкциям, и сельскохозяйственная машина станет для Вас надежным помощником на долгие годы.

Представленная документация содержит минимально необходимые сведения для применения изделия. Изготовитель вправе вносить в конструкцию и комплектацию изменения, которые могут быть не отражены в настоящем документе, без предварительного уведомления. Внешний вид изделия, так же, может отличаться от изображения в руководстве по эксплуатации. Дата производства указана в серийном номере устройства в формате ггмм с 16 по 19 символы.

Мы стараемся, чтобы работа с сельскохозяйственной машиной была приятной и безопасной при соблюдении техники безопасности представленной в паспорте. Однако не стоит забывать, что при ненадлежащем использовании данное оборудование является источником угрозы вашему и окружающих вас людей здоровью.

Сельскохозяйственная машина предназначена для обработки почвы: рыхления, боронования, выравнивания, прополки и других работ на личных приусадебных, огородных и садовых участках.

При покупке изделия в розничной торговой сети требуйте проверки его работоспособности и комплектности, а также штампа торгующей организации и даты продажи в гарантийном талоне.

Для правильной эксплуатации и во избежание недоразумений внимательно ознакомьтесь с данным руководством. Обращаем ваше внимание на исключительно бытовое назначение данного изделия, т. е. оно не должно использоваться для профессиональных работ или в коммерческих целях.

Внимательно прочтите руководство по эксплуатации двигателя, особое внимание, уделяя главе, где описывается запуск и остановка двигателя.

2. ПРАВИЛА БЕЗОПАСНОСТИ

1. Во время работы держите устройство за обе рукоятки при вращении фрез и/или работе мотора. Помните, что фрезы продолжают вращаться, даже когда вы отпустили рычаг сцепления. Перед тем как оставить машину, убедитесь в том, что фрезы полностью остановились и мотор отключен.

2. Всегда твердо стойте на земле, не теряйте равновесия, не тянитесь за машиной. Перед началом работы осмотритесь, нет ли на вашем участке препятствий, о которые вы можете споткнуться и выпустить машину из рук.

3. Тщательно осмотрите площадку, на которой будет использоваться агрегат, и удалите все предметы, которые он способен отбросить.

4. Обязательно удалите с места предстоящей работы детей, животных и посторонних людей.

5. Всегда будьте внимательны. Оценивайте свои действия с позиции здравого смысла. Не работайте сельхозмашиной, если вы устали.

6. Для работы всегда одевайтесь соответственно. Не носите широкую одежду и украшения, так как они могут попасть в движущиеся части. Наденьте прочные перчатки. Перчатки снижают передачу вибрации на ваши руки. Продолжительное воздействие вибрации может вызвать онемение пальцев и другие болезни. Носите обувь на нескользящей подошве для большей устойчивости.

7. Не работайте с агрегатом босиком или в открытых сандалиях.

8. Всегда носите защитные очки. Во избежание повреждения органов слуха рекомендуется во время работы носить защитные наушники.

9. Чтобы снизить опасность возгорания, не допускайте накапливания остатков растительности и излишней смазки на двигателе, в зоне бензобака.

10. Запускайте двигатель осторожно, соблюдая инструкции изготовителя; следите, чтобы ноги не располагались вблизи рабочих органов.

11. Для безопасного использования агрегата следите за тем, чтобы все гайки, болты и винты были надежно затянуты.

12. Соблюдайте особую осторожность, когда вы меняете направление движения или тянете агрегат на себя, особенно при работе на склонах.

13. Работайте только в дневное время или при хорошем искусственном освещении.

14. При работе на склонах следите за тем, чтобы не поскользнуться.

15. Всегда сохраняйте безопасную дистанцию относительно других людей, которые работают вместе с вами.

16. Всегда проверяйте устройство перед работой, чтобы убедиться, что все рукоятки, крепления и предохранительные заслонки находятся в рабочем состоянии и на месте.

17. Всегда аккуратно обслуживайте и проверяйте ваше оборудование. Следуйте инструкциям по обслуживанию, указанным в данном руководстве.

18. Всегда храните машину в закрытом сухом месте, недоступном для детей.

19. Не пытайтесь очистить фрезы во время их вращения. Сначала отключите мотор и дождитесь полной остановки фрез.

20. Не позволяйте детям или неспособным к такой работе людям, пользоваться устройством.

21. Не работайте в состоянии алкогольного или наркотического опьянения.

22. Не пытайтесь починить устройство сами. Для осуществления квалифицированного ремонта обращайтесь в официальный сервис HUTER в Вашем регионе.

23. Не заправляйте машину топливом вблизи источников открытого огня. Перед заправкой заглушите двигатель и убедитесь в том, что он остыл.

24. Не заправляйте и не работайте с оборудованием внутри плохо проветриваемого помещения.

25. Не запускайте двигатель, когда неисправность системы зажигания вызывает пробой и искрение.

26. Не оставляйте двигатель включенным, если временно прекращаете работу.

27. Заглушите двигатель перед перемещением устройства с одного места на другое.

28. Не запускайте двигатель при наличии запаха бензина.

29. Не работайте с СМ, если бензин был пролит во время заправки. Перед запуском тщательно протрите поверхности СМ от случайно пролитого топлива.

30. Не работайте с машиной, если ребра цилиндра и глушитель загрязнены.

31. Не дотрагивайтесь до горячего глушителя, и ребер цилиндра, так как это может привести к серьезным ожогам.

3. КОМПЛЕКТНОСТЬ

- Двигатель сельскохозяйственной машины в сборе с рамой.
- Рукоятка управления.
- Комплект кронштейнов и лезвий для фрез в разборе.
- Рукоятка переключения передач.
- Комплект инструмента для сборки.
- Крепежный комплект.
- Защитные крылья в разборе.
- Кронштейны для крепления крыльев.
- Паспорт изделия.

4. ОБЩИЙ ВИД УСТРОЙСТВА

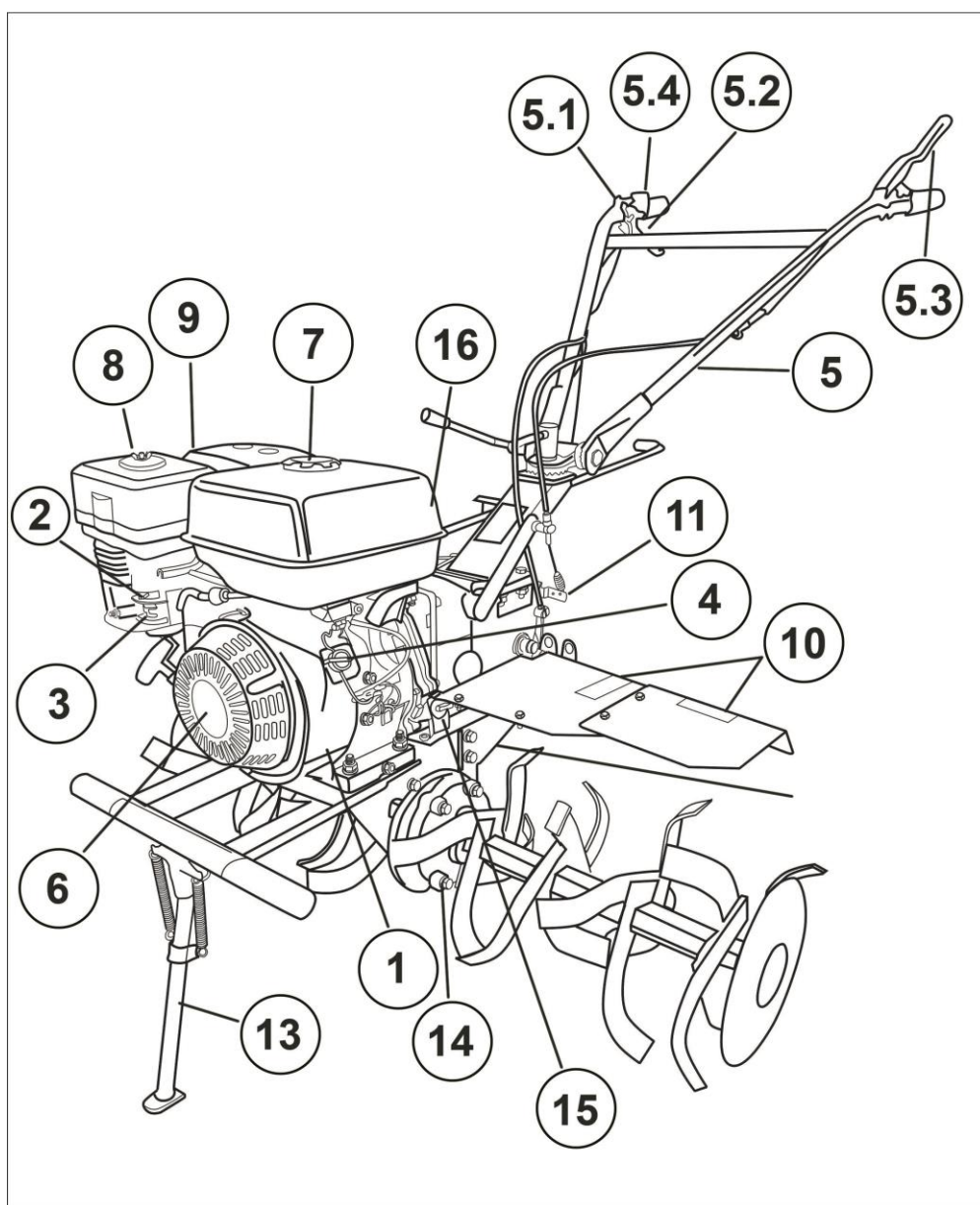


Рис.1 «Общий вид МК-8000»

Основные узлы:

1. Двигатель в сборе;
2. Воздушная заслонка;
3. Топливный кран;
4. Ручка включения/выключения зажигания;
5. Ручка управления:
 - 5.1. Рычаг газа;
 - 5.2. Ручка заднего хода (правая);
 - 5.3. Ручка сцепления переднего хода (левая);
 - 5.4. Выносная кнопка включения/выключения зажигания.
6. Ручка стартера;
7. Горловина топливного бака;
8. Корпус воздушного фильтра;
9. Свеча зажигания;
10. Защитные крылья;
11. Кронштейн для крепления навесного оборудования (плуг, сошник, окучник и прочее);
12. Сошник;
13. Подножка;
14. Редуктор;
15. Маслоналивная горловина двигателя и щуп;
16. Маслоналивная горловина редуктора.

5. ТЕХНИЧЕСКИЕ ХАРАКТЕРИСТИКИ

Модель	МК-8000
Тип двигателя	4-х тактный, одноцилиндровый
Мощность двигателя, л.с	8,0
Передачи переднего/ заднего хода	2 вперед / 1 назад
Ширина обработки, см	100
Диаметр фрез, см	30
Объем топливного бака, л	3,6

Таб.№1 «Технические характеристики»

Изготовитель оставляет за собой право вносить изменения в конструкцию сельскохозяйственной машины (далее СМ) без предварительного уведомления с целью улучшения его потребительских качеств.

6. СБОРКА И РЕГУЛИРОВКА

1. Установите рукоятки управления на кронштейн и отрегулируйте по высоте. Используя специальный болт из комплекта, закрепите рукоятку в нужном положении.

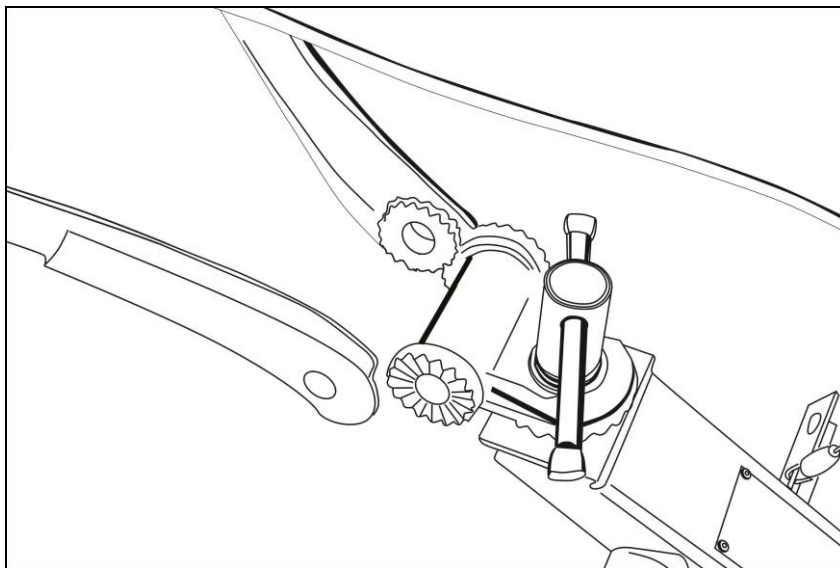


Рис. 2 «Установка рукоятки управления»

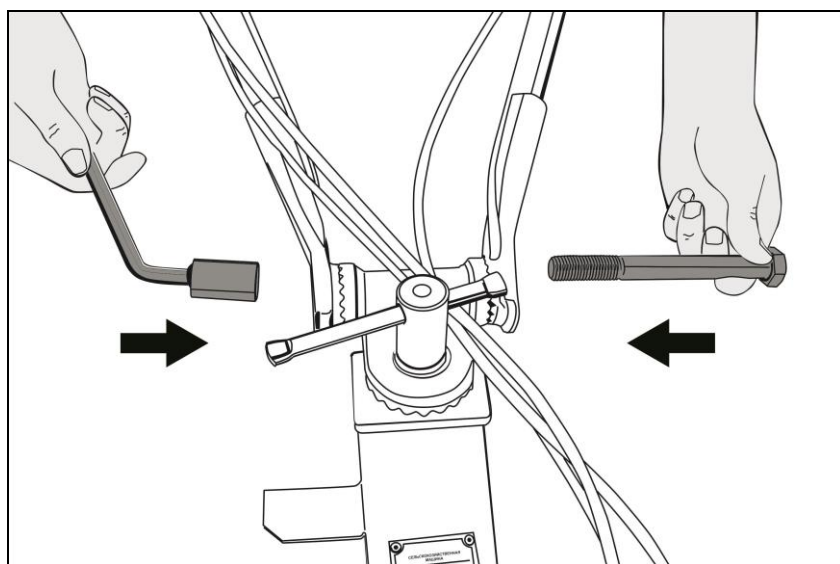


Рис. 3 «Фиксация рукоятки управления»

2. Соедините клемму выносной кнопки включения зажигания с клеммой на основной ручке выключения зажигания.

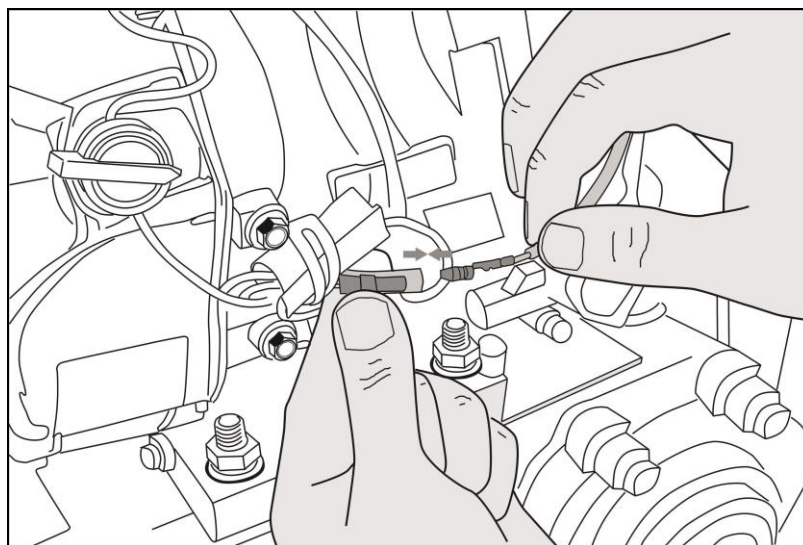


Рис. 4 «Соединение клеммы выносной кнопки стартера»

3. При помощи болтов из комплекта соберите фрезы. Лезвия необходимо устанавливать заточенной стороной по ходу движения агрегата.

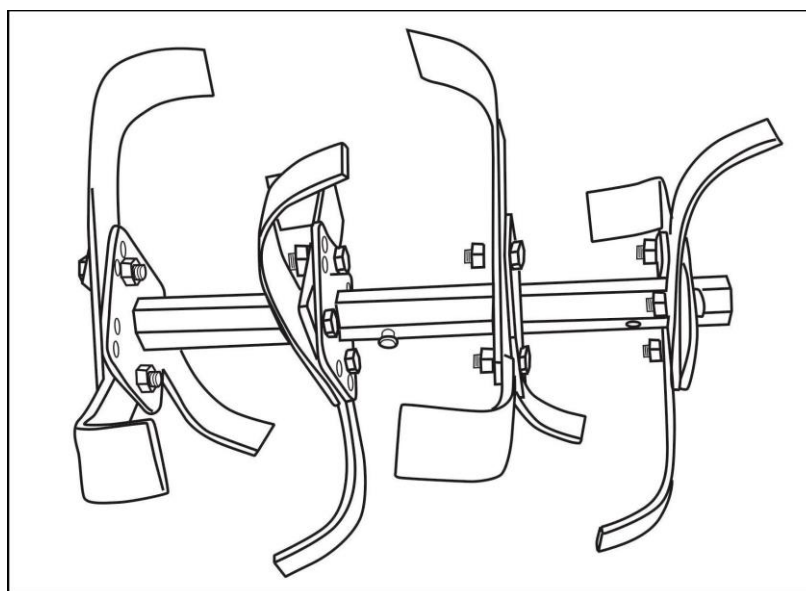


Рис. 5 «Фреза в сборе»

4. Установите фрезы на шестигранный вал для крепления фрез при помощи пальца и шплинта.

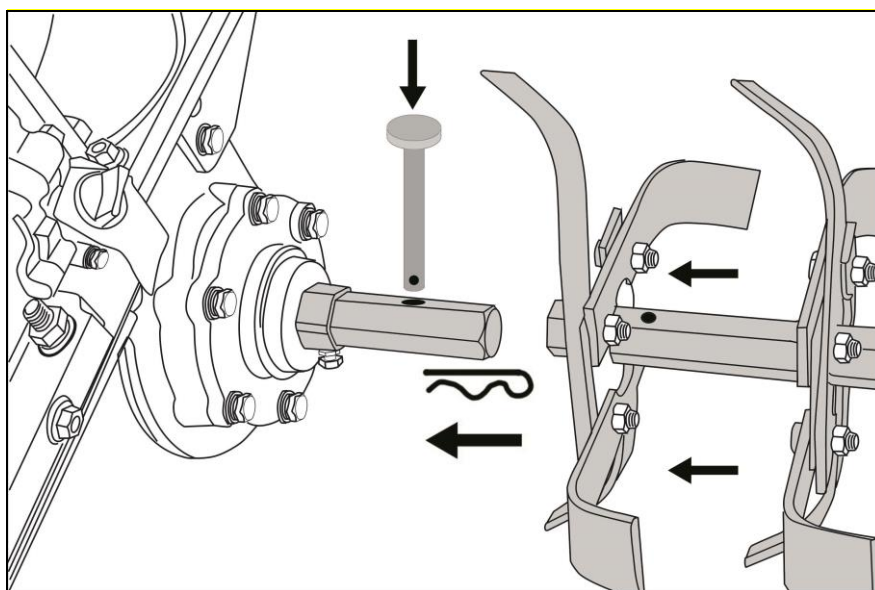


Рис. 6 «Установка фрезы»

5. Используя палец со шплинтом, зафиксируйте рычаг переключения передач на кронштейне рукоятки;

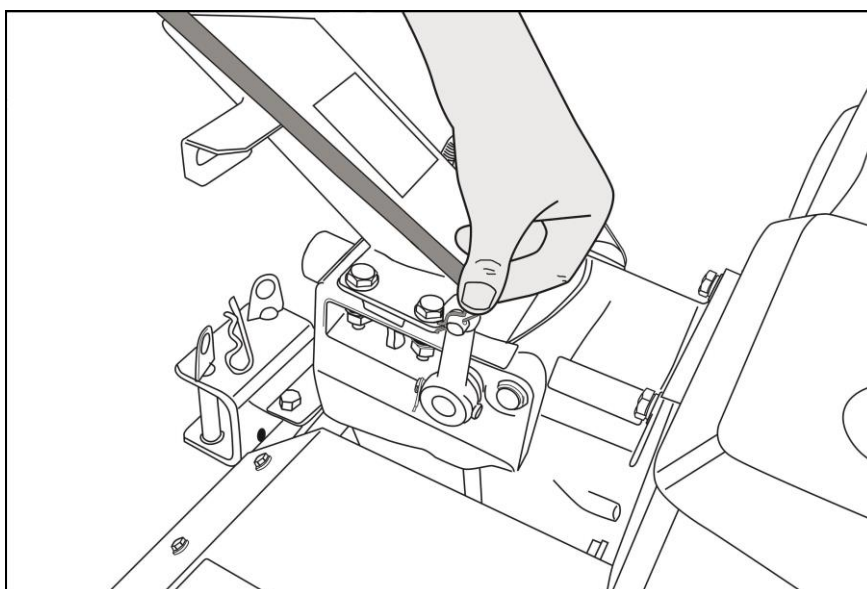


Рис. 7 «Установка рукоятки переключения передач»

6. Установите заднюю балку для крепления крыльев, используя для этого болты и гайки из комплекта.

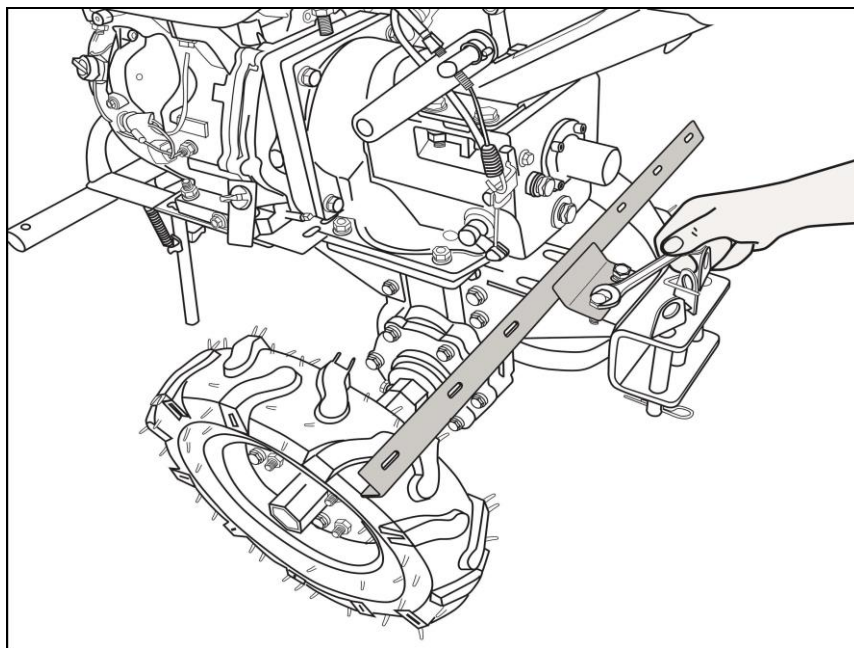


Рис. 8 «Установка задней балки крепления крыльев»

7. Установите левый и правый кронштейн для крепления крыльев, используя для этого болты и гайки из комплекта.

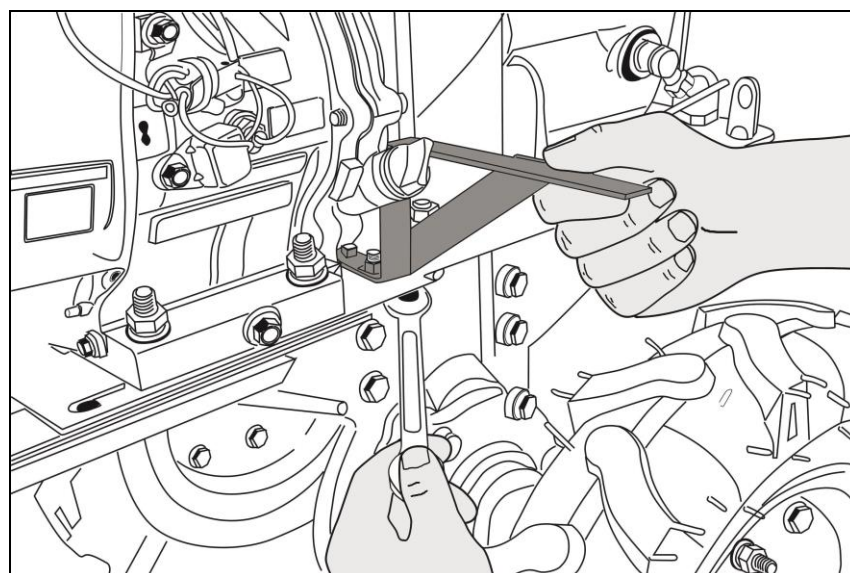


Рис. 9 «Установка кронштейна крепления крыльев»

8. Установите правую и левую основную боковую защиту (крылья) на балку и кронштейны для крепления крыльев, используя болты из комплекта крепежа;

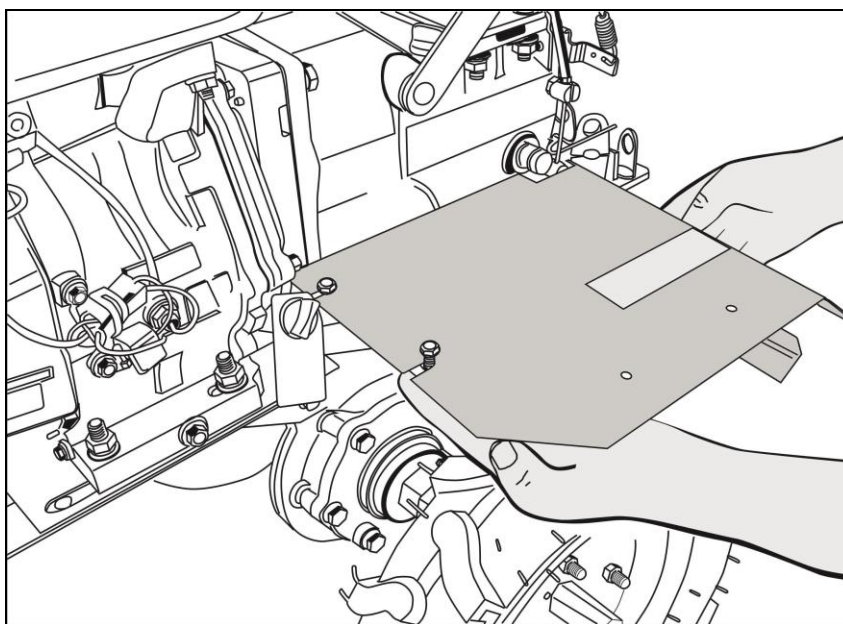


Рис. 10 «Установка основной крыльев»

9. Установите правую и левую дополнительную боковую защиту (крылья) на основные крылья, и зафиксируйте, используя болты из комплекта крепежа;

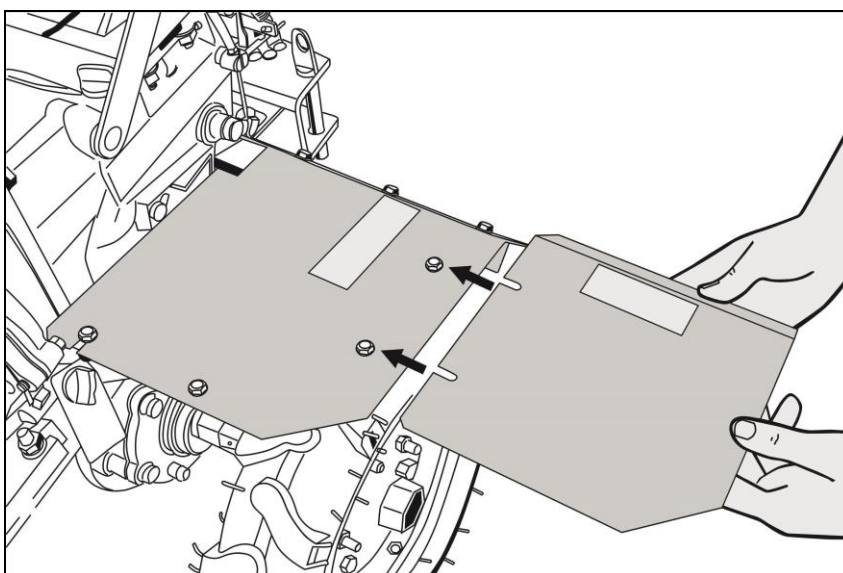


Рис.11 «Установка дополнительных крыльев»

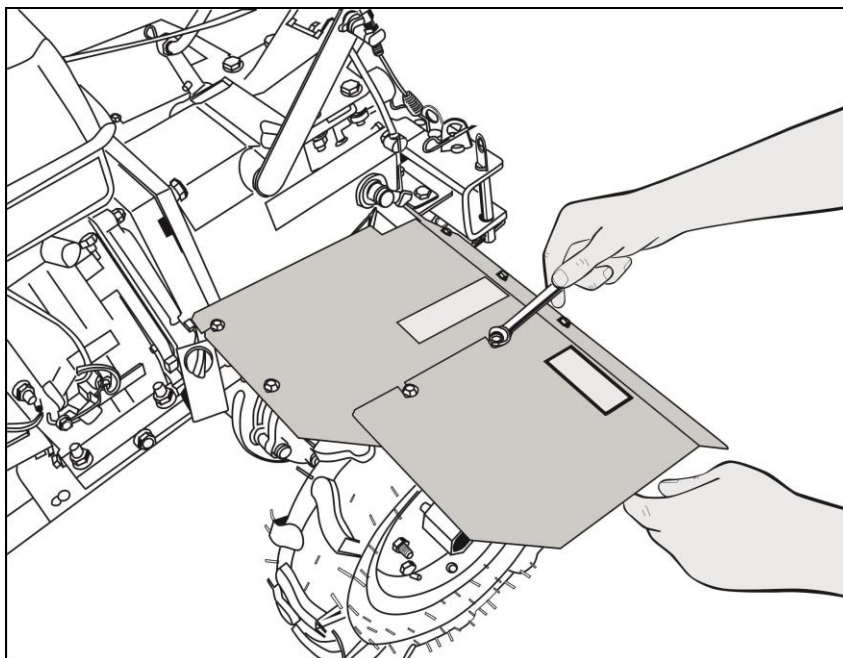


Рис.12 «Фиксация дополнительных крыльев»

7. ПОДГОТОВКА К РАБОТЕ

Масло



ВНИМАНИЕ!

Работа с низким уровнем масла в картере двигателя или редукторе, а также работа без масла приведет к повреждению двигателя или редуктора и не подлежит ремонту по гарантии. Перед началом работы всегда проверяйте уровень масла.

Заливка масла в **редуктор** сельскохозяйственной машины.

Для заливки масла в редуктор открутите крышку маслналивной горловины редуктора (с правой стороны машины) и залейте необходимое количество масла (0,5-0,6л) Тип масла – трансмиссионное. Уровень масла должен быть на уровне заливной горловины.

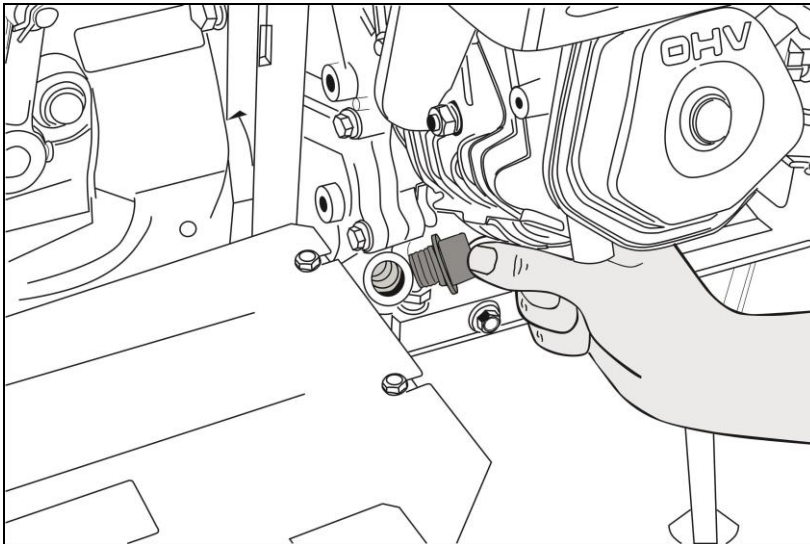


Рис. 13 «Откручивание крышки наливной горловины редуктора»

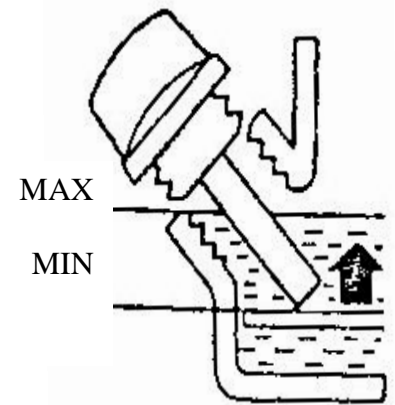


Рис. 14 «Нормальный уровень масла»



ВНИМАНИЕ!

Если Вы заметили шум в редукторе, немедленно обратитесь в сервисный центр.

Заливка масла в двигатель машины.

Рекомендуемая вязкость моторного масла 10W-40.

Уровень масла должен быть на уровне заливной горловины.

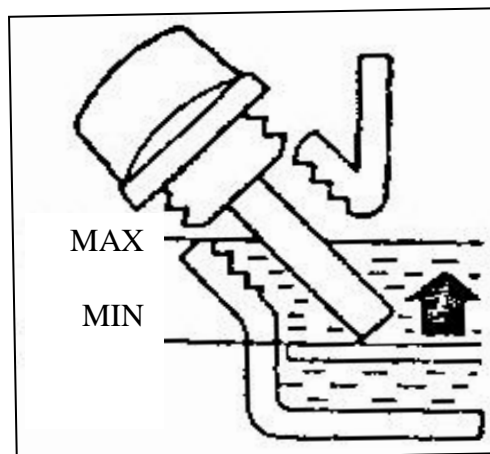


Рис. 15
«нормальный уровень масла»

Для проверки уровня масла необходимо, чтобы устройство было установлено на ровной поверхности, двигатель должен быть заглушен. После остановки работающего двигателя, дайте двигателю постоять 4-5 мин., для того, чтобы масло стекло в картер.

Чтобы залить/долить масло в **двигатель** необходимо выполнить следующие действия:

1. Извлеките крышку/щуп и начисто протрите его.

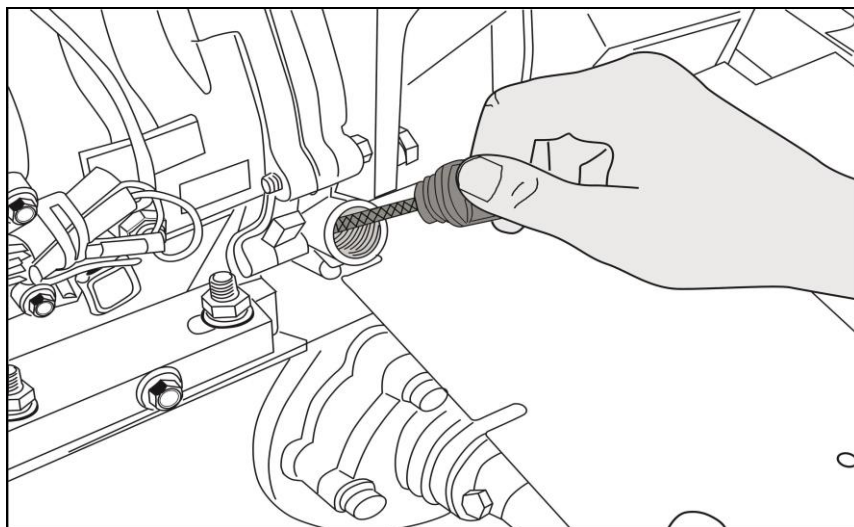


Рис. 16 «Откручивание крышки наливной горловины двигателя»

2. Вставьте щуп в заливную горловину, не заворачивая его. Затем выньте и проверьте уровень масла по отметке на щупе. Уровень масла должен быть выше середины щупа.

3. Если уровень масла низкий, долейте рекомендованное масло до края отверстия горловины для заливки масла. Во избежание пролива масла рекомендуется пользоваться воронкой.

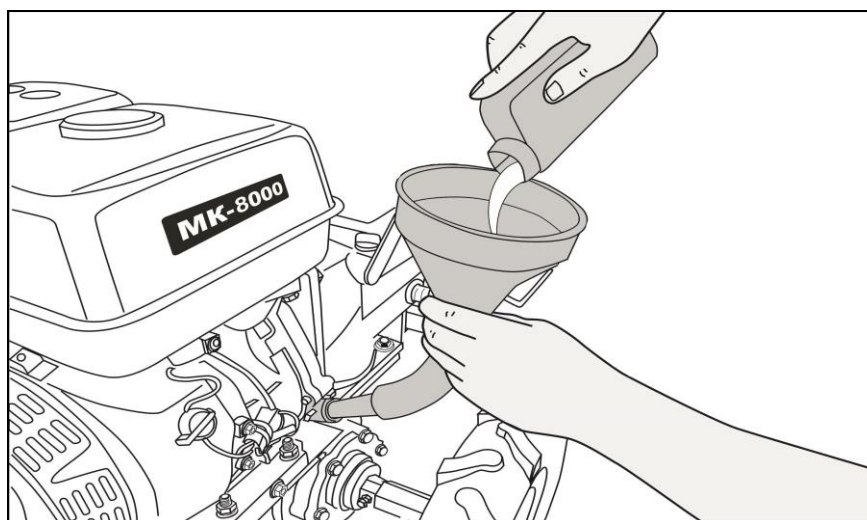


Рис. 17 «Заливка масла в двигатель»

4. Плотнo закрутите крышку/щуп.

Рекомендуется использовать моторное масло вязкостью 10W40 (для плюсовых температур) для 4-х тактных двигателей с воздушным охлаждением. Вязкость моторного масла должна соответствовать средней температуре воздуха.

Замена масла производится первый раз после 10 моточасов работы, второй и последующие каждые 50 моточасов работы.



Рис. 18 «Масло HÜTER»



ВНИМАНИЕ!

Для обеспечения надежной работы и долгого срока службы машины производитель рекомендует использовать фирменное полусинтетическое всесезонное масло «HÜTER».

Топливо

В качестве топлива используйте бензин с октановым числом 92.

Прежде чем открывать топливный бак, сначала немного ослабьте крышку и подождите, чтобы давление в баке уравновесилось.

Затем откройте крышку бензобака и залейте бензин.

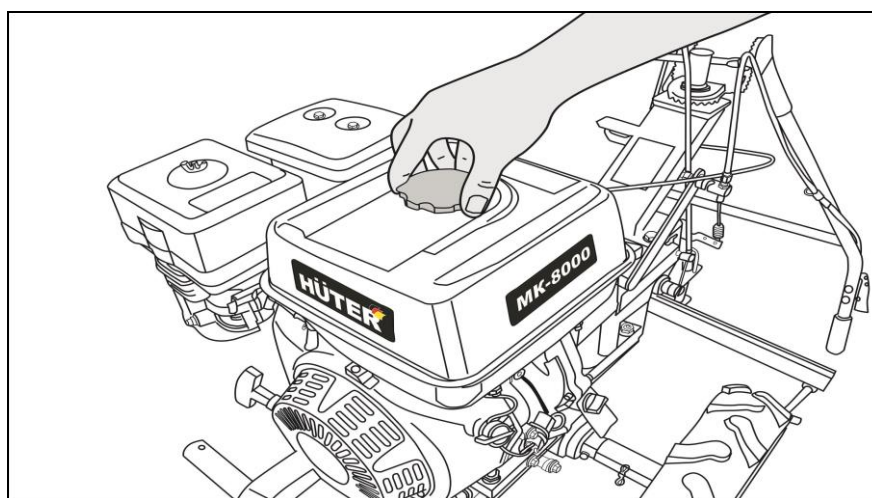


Рис. 19 «Открытие крышки бензобака»

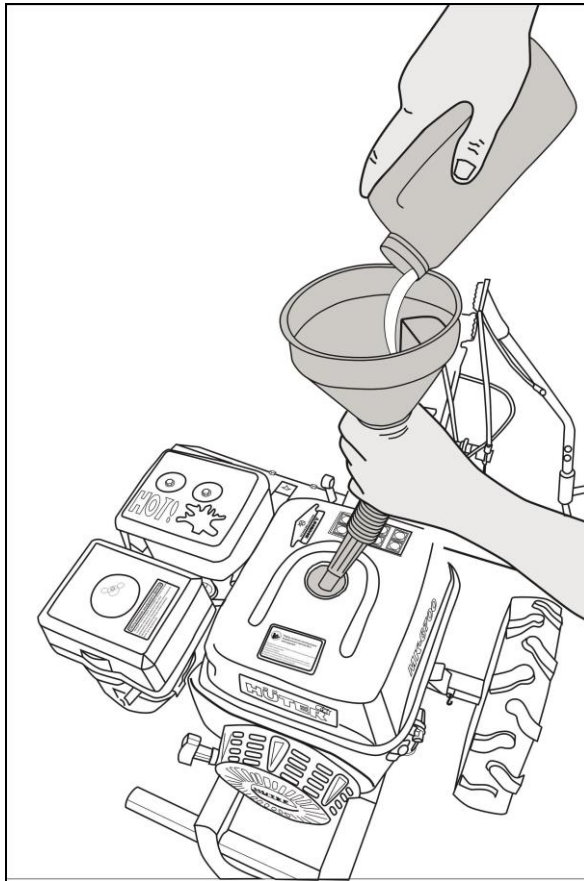


Рис. 20 «Заливка бензина»



ВНИМАНИЕ!

Во избежание разлива топлива рекомендуется пользоваться воронкой, подходящей для налива ГСМ.



ВНИМАНИЕ!

Храните бензин в специальных емкостях. Длительное хранение бензина (свыше 3 месяцев) может привести к изменению его свойств и неустойчивой работе двигателя, а так же его повреждению.

8. ЗАПУСК ДВИГАТЕЛЯ

Для запуска двигателя необходимо выполнить следующие действия:

1. Поверните рычаг топливного крана в положение «Открыто».

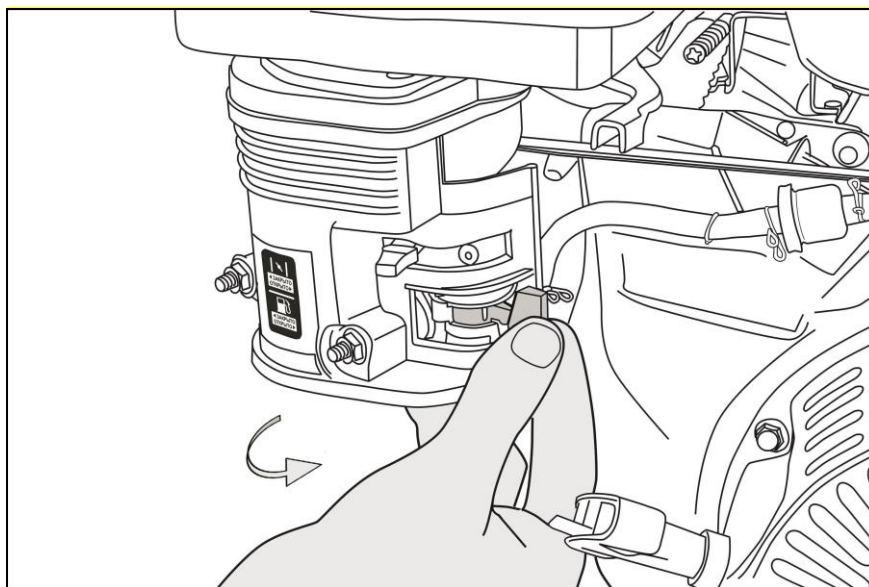


Рис. 21 «Открытие топливного крана»

2. Закройте воздушную заслонку.

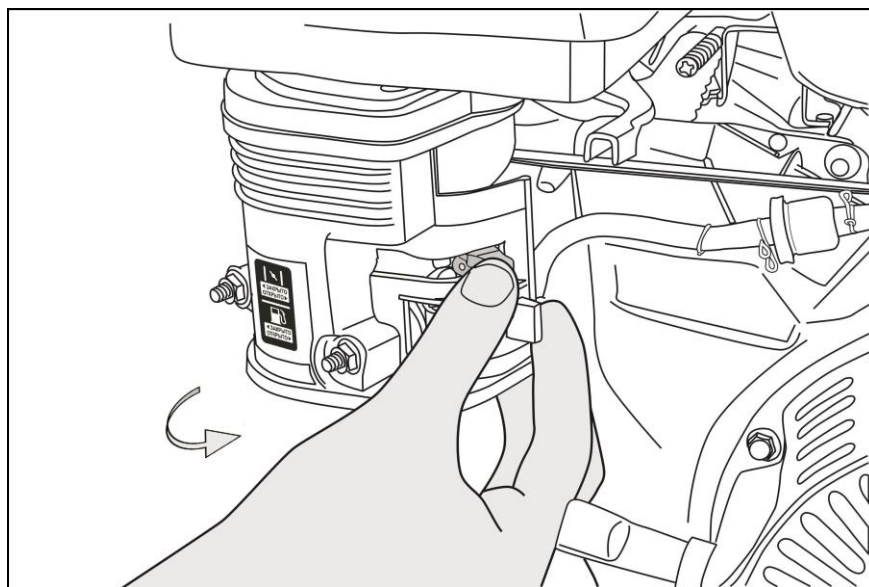


Рис. 22 «Закрытие воздушной заслонки»

3. Включите зажигание.

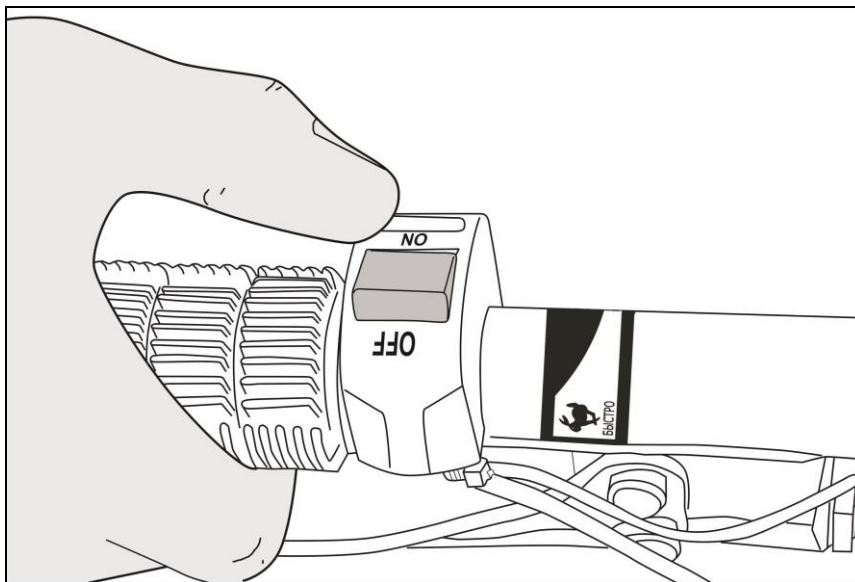


Рис. 23 «Включение зажигания»

4. Поверните рычаг газа в минимальное положение.

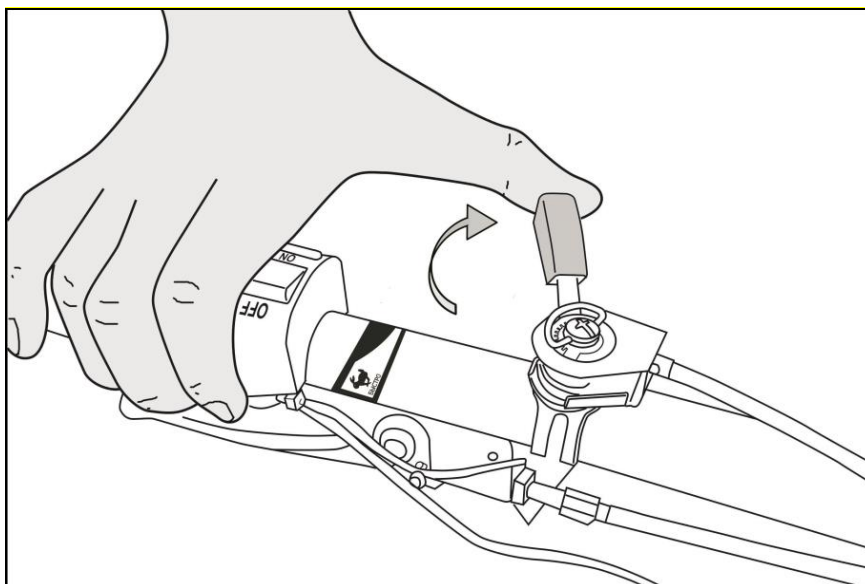


Рис. 24 «Установка рычага газа в минимальное положение»

5. Поставьте коробку передач в нейтральное положение «О» с помощью ручки переключения передач (смотрите стикер на устройстве).

6. Потяните рукоятку стартера до тех пор, пока вы не почувствуете сопротивление и резко дерните за рукоятку для запуска двигателя.

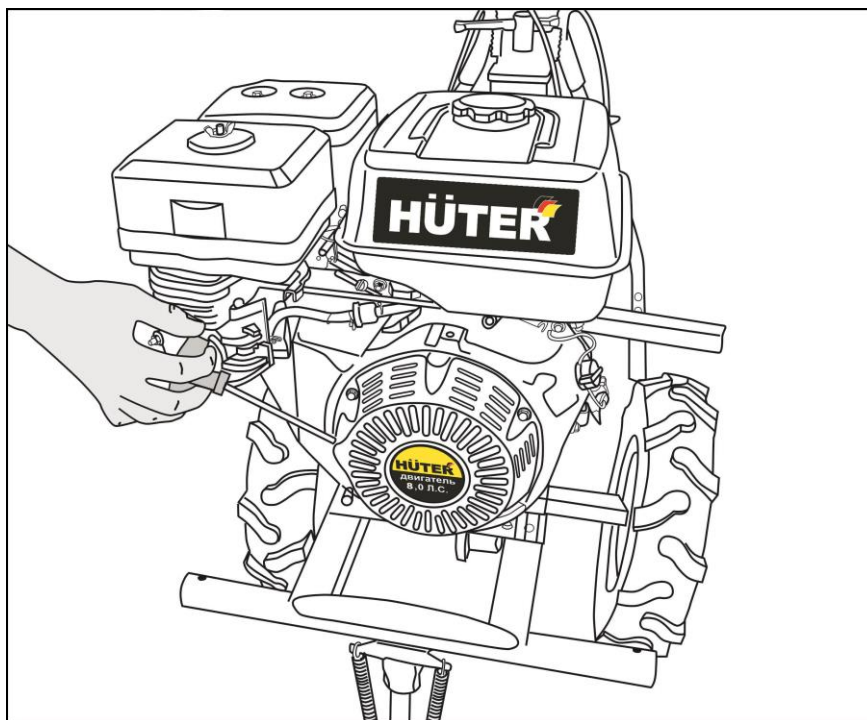


Рис. 25 «Запуск двигателя ручкой стартера»

После запуска прогрейте двигатель примерно в течение одной минуты, открывая по мере прогрева воздушную заслонку. Отрегулируйте желаемые обороты двигателя с помощью рычага газа.



ВНИМАНИЕ!

При запуске теплого двигателя не закрывайте воздушную заслонку, это может привести к неправильной работе машины.

9. РАБОТА

Начало движения

Для начала движения вперед необходимо сделать следующее:

1) выберите необходимую передачу коробки передач (быстро или медленно). Скорости вперед переключаются с помощью рычага переключения передач.

2) Установите ручку газа в максимальное положение

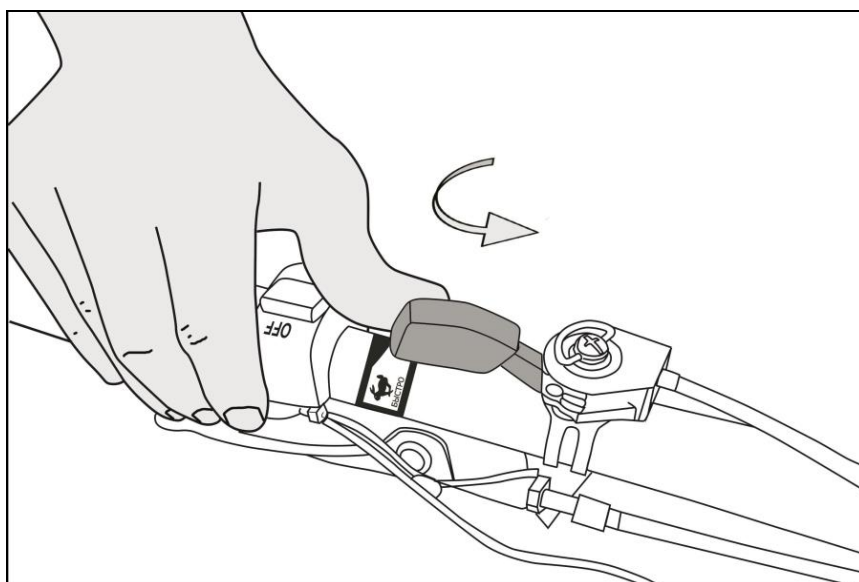


Рис. 26 «Перевод ручки газа в максимальное положение»

Для начала движения медленно нажимайте рычаг сцепления (на левой ручке агрегата).

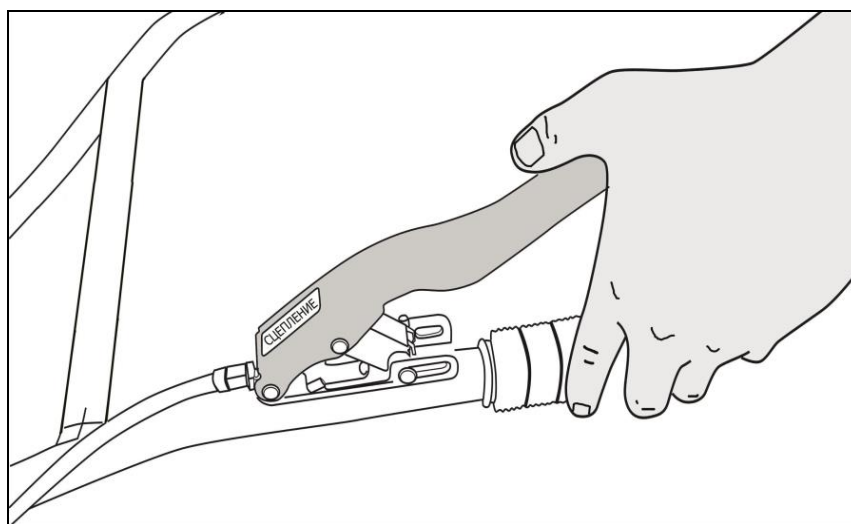


Рис. 27 «Нажатие рычага сцепления»

Для движения **назад** необходимо сделать следующее:

1) Переведите рычаг переключения передач нейтральное положение «О» с помощью ручки переключения передач (смотрите стикер на устройстве).

2) Установите ручку газа в максимальное положение

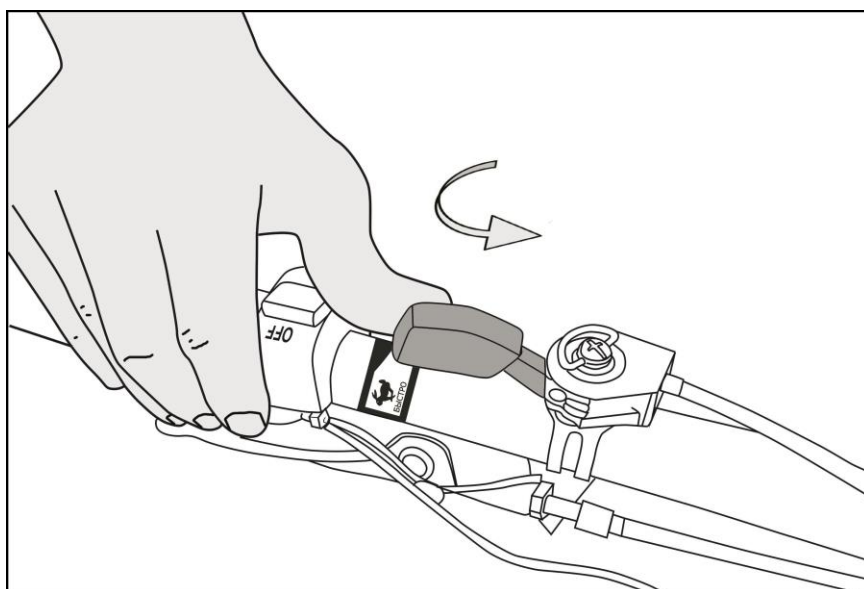


Рис. 28 «Перевод ручки газа в максимальное положение»

3) Выжмите и удерживайте рычаг заднего хода (на правой ручке агрегата)

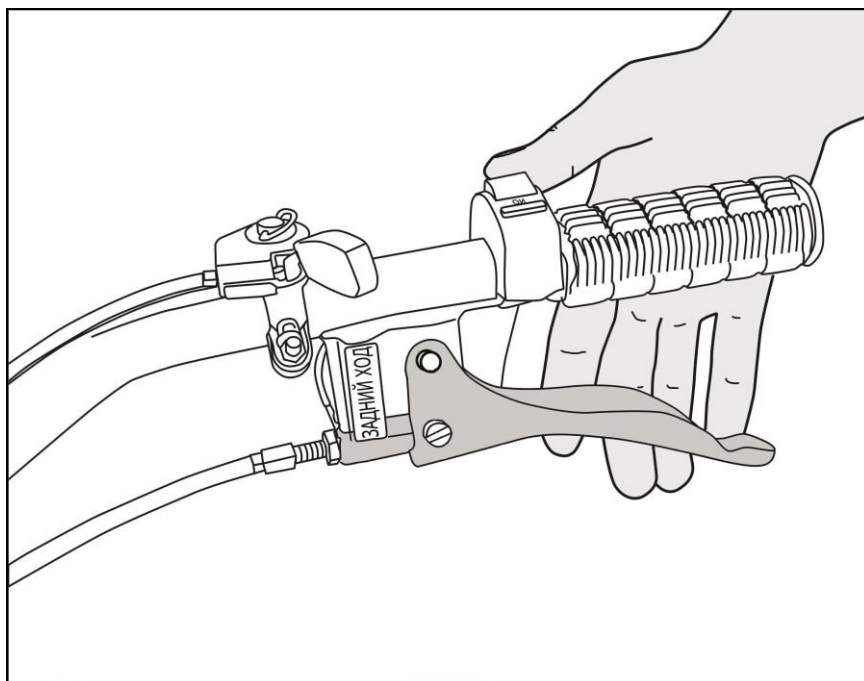


Рис. 29 «Нажатие ручки заднего хода»

4) Для начала движения медленно нажимайте рычаг сцепления (на левой ручке агрегата).

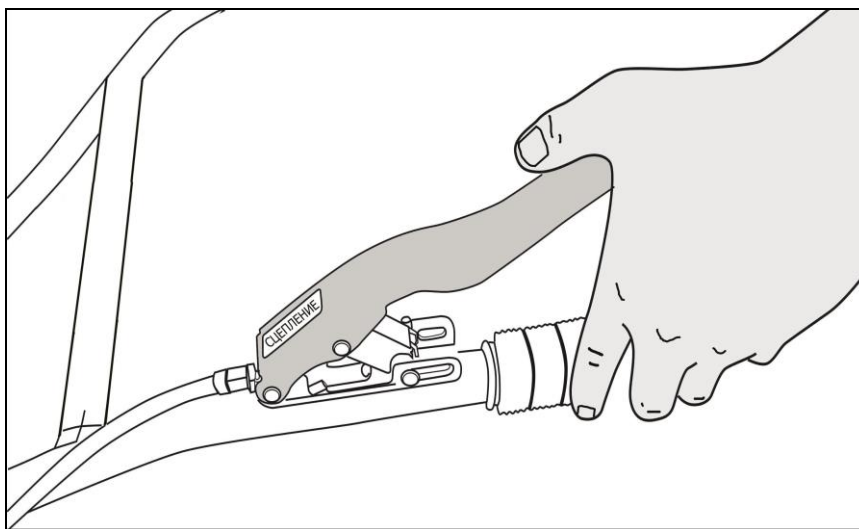


Рис. 28 «Нажатие рычага сцепления»

Во избежание попадания масла в камеру сгорания во время работы держите двигатель горизонтально. Наклоны двигателя свыше 10 градусов должны быть кратковременными.

Начало движения



ВНИМАНИЕ!

Для того, чтобы остановить двигатель в экстренной ситуации выключите зажигание двигателя.

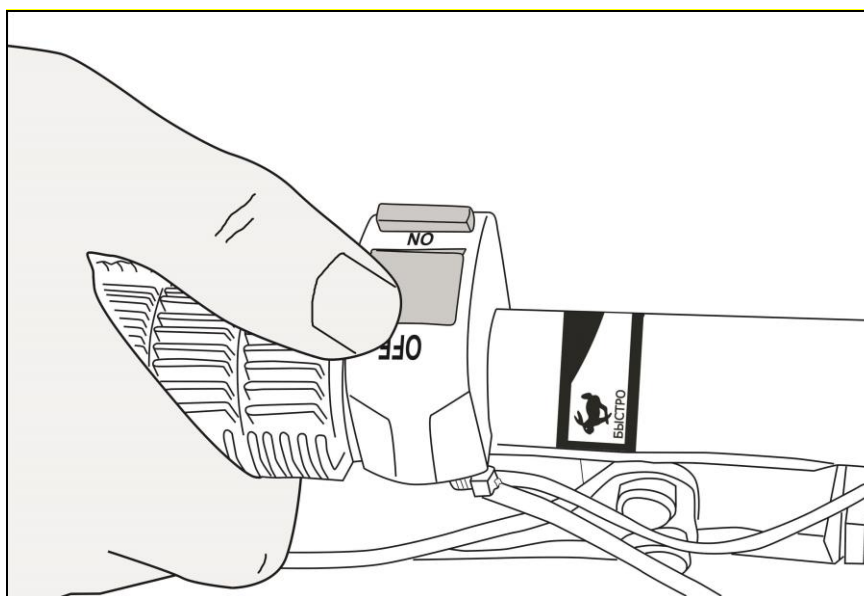


Рис. 29 «Выключение зажигания»

При нормальных условиях для остановки двигателя выполняйте следующие процедуры:

1. Уменьшите обороты двигателя (сдвиньте рычаг газа в положение Медленно).

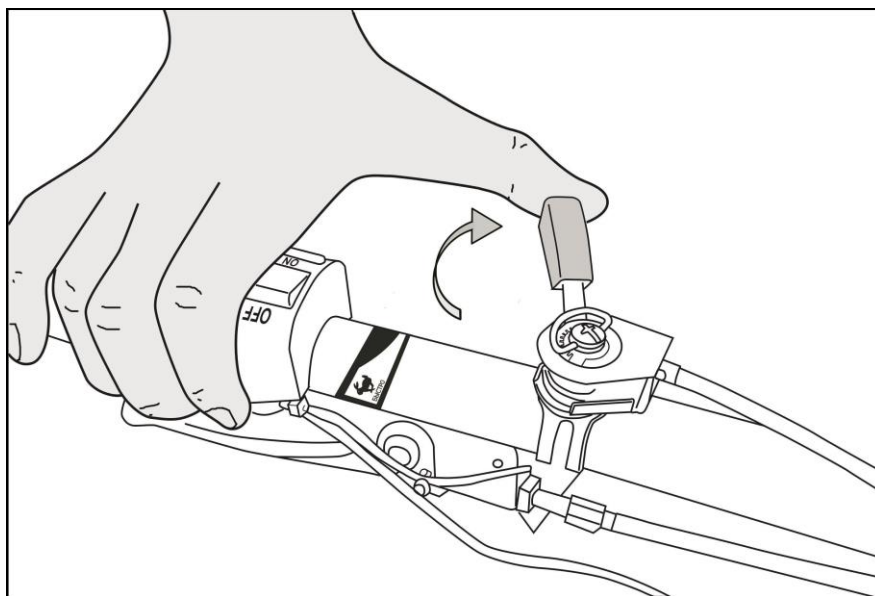


Рис. 30 «Установка рычага газа в минимальное положение»

2. Дождитесь охлаждения двигателя (2-3 минуты на малых оборотах без включения передачи).

3. Выключите зажигание.

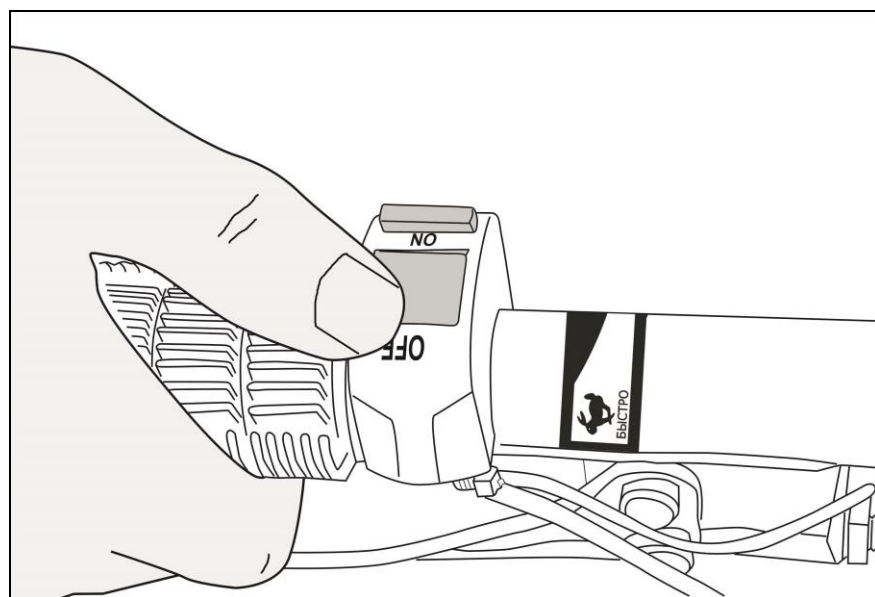


Рис. 31 «Выключение зажигания»

10. ЧИСТКА И ОБСЛУЖИВАНИЕ

ВНИМАНИЕ!

Все мероприятия по чистке и обслуживанию производятся при выключенном двигателе.

Чистка

После работы устройство необходимо почистить. Прочистите фрезы, промойте водой и протрите ветошью.

ВНИМАНИЕ!

*Запрещается использовать для очистки сельскохозяйственной машины, и особенно редуктора, струю воды под давлением.
Отчистите двигатель щёткой или ветошью.*

Очистка воздушного фильтра (проверка производится перед каждым запуском)

1. Отверните ручку крышки корпуса воздушного фильтра, снимите крышку извлеките и воздушный фильтр.

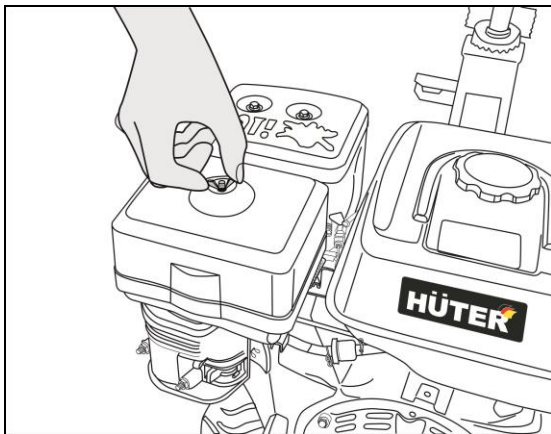


Рис. 32 «Открытие крышки корпуса воздушного фильтра»

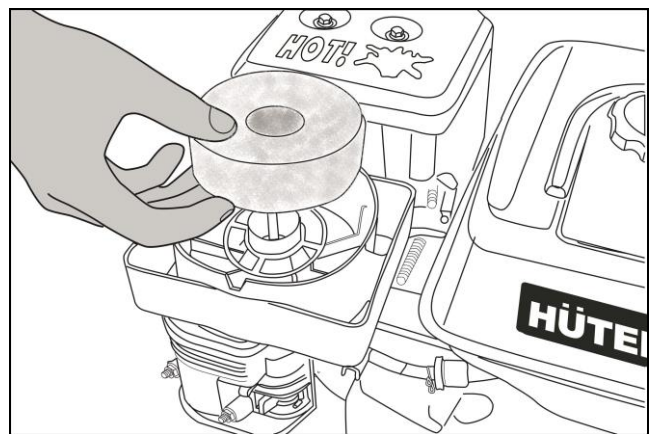


Рис. 33 «Извлечение воздушного фильтра»

2. Удалите грязь мягкой щеткой, промойте фильтр в теплой мыльной воде. Полностью высушите фильтр перед установкой.

3. Установите на место воздушный фильтр и крышку.

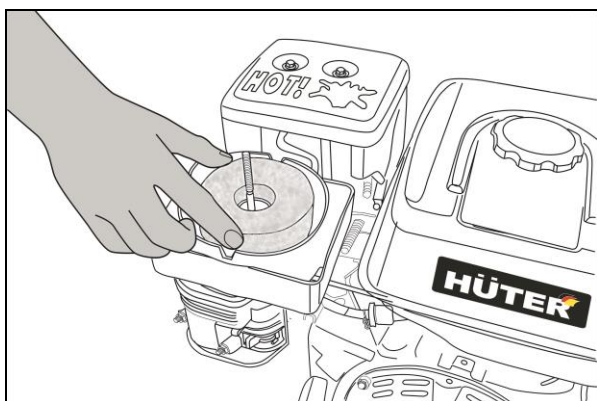


Рис. 34 «Установка воздушного фильтра»

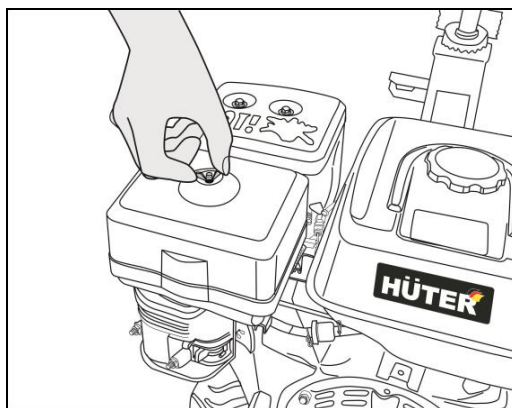


Рис. 35 «Закрытие крышки корпуса воздушного фильтра»

Перед установкой фильтра убедитесь, что он совершенно сухой. В случае большого загрязнения фильтра замените его на новый.

Проверка топливной системы также производится перед каждым использованием

1. После заправки убедитесь в отсутствии утечки топлива в областях топливного бака.
2. В случае утечки существует опасность возгорания топлива. Проверьте надежность закрытия крышки бака. Если проблема не в крышке, обратитесь в авторизованную сервисную службу для ремонта.

Проверка свечи зажигания (при неисправности)

1. Проверьте зазор свечи зажигания (0,7-0,8мм)
2. Проверьте степень изношенности электродов.
3. Проверьте наличие масла и прочих загрязнений на изоляторе.
4. В случае необходимости замените свечу.

Обслуживание редуктора

1. Смена масла в редукторе требуется после первых 2 часов работы, это нужно для того, чтобы механизмы редуктора притерлись друг к другу, и вместе с заменяемым маслом удалась металлическая пыль.

В дальнейшем масло меняется каждые 10 часов.

2. После окончания сезона необходимо слить масло из редуктора.



ВНИМАНИЕ!

Перед началом работы всегда проверяйте уровень масла.

11. ХРАНЕНИЕ И ТРАНСПОРТИРОВКА

11.1 Хранение



ВНИМАНИЕ!

Опасность взрыва при воспламенении паров бензина.

Если смазочные материалы не планируется использовать более одного месяца или после окончания сезона следует:

1. Слить бензин из топливного бака в канистру.
2. Слить масло из картера двигателя.
3. Очистить машину от загрязнений.
4. Протереть металлические части масляной тканью.
5. Вывернуть свечу зажигания.
6. Залить в свечное отверстие немного машинного масла и, прикрыв отверстие, несколько раз медленно потянуть на себя рукоятку стартера.
7. Установить свечу зажигания, не подсоединяя колпачка высоковольтного кабеля к свече зажигания.
8. Накрыть сельскохозяйственную машину и поместить на ровную поверхность в сухое и чистое помещение.

Запрещается транспортировка и хранение двигателя с маслом не в горизонтальном положении.

11.2 Транспортировка

Запрещается транспортировка и хранение двигателя с маслом не в вертикальном положении.

11.3 Утилизация

Машина, отслужившая свой срок и не подлежащая восстановлению, должна утилизироваться согласно нормам, действующим в стране эксплуатации.

В других обстоятельствах:

- не выбрасывайте машину вместе с бытовым мусором;
- рекомендуется обращаться в специализированные пункты вторичной переработки сырья.

12. ВОЗМОЖНЫЕ НЕИСПРАВНОСТИ И СПОСОБЫ ИХ УСТРАНЕНИЯ

Неисправность	Причина	Метод устранения
Двигатель не запускается	В топливном баке нет бензина	Залейте в бак чистый и свежий бензин
	Старый бензин	Слейте старый и залейте в бак чистый и свежий бензин
	Закрыт топливный кран	Открыть топливный кран
	Высоковольтный провод не подсоединен к свече	Наденьте колпачок высоковольтного кабеля на свечу
	Неправильное положение воздушной заслонки	Повернув рычаг закройте воздушную заслонку.
	Недостаток масла в картере двигателя	Проверьте уровень масла в картере, при необходимости долейте
	Отключено зажигание	Включите зажигание
Двигатель работает неравномерно	Плохой контакт на свече зажигания	Надежно закрепите высоковольтный кабель
	Плохой бензин, вода и грязь в топливной системе	Слейте старый и залейте в бак чистый и свежий бензин
	Грязный воздушный фильтр	Очистите или замените воздушный фильтр
Фрезы не вращаются	Фрезы заблокированы камнями или крупными клубнями почвы	Заглушите двигатель, отключите зажигание и освободите фрезы
	Не отрегулирован трос сцепления	Отрегулируйте трос сцепления
Повышенная вибрация	Ослабли крепежи	Заглушите двигатель, отключите зажигание и затяните все крепежные элементы

Таб. №2 «Возможные неисправности и способы их устранения»