

***PATRIOT***

---

# ИНСТРУКЦИЯ ПО ЭКСПЛУАТАЦИИ

---

ОТБОЙНЫЙ МОЛОТОК

| **DB 450** |

ВВЕДЕНИЕ	4
ОБЛАСТЬ ПРИМЕНЕНИЯ И НАЗНАЧЕНИЕ	5
ТЕХНИЧЕСКИЕ ХАРАКТЕРИСТИКИ	5
ВНЕШНИЙ ВИД ЭЛЕКТРОИНСТРУМЕНТА	5
ИНСТРУКЦИЯ ПО ТЕХНИКЕ БЕЗОПАСНОСТИ	6
ОПИСАНИЕ СБОРКИ И РАБОТЫ	6
РЕКОМЕНДАЦИИ ПО ЭКСПЛУАТАЦИИ	7
ТЕХНИЧЕСКОЕ ОБСЛУЖИВАНИЕ	8
СРОК СЛУЖБЫ, УСЛОВИЯ ХРАНЕНИЯ, ТРАНСПОРТИРОВКИ И УТИЛИЗАЦИИ	8
СЕРТИФИКАТЫ	9
КОМПЛЕКТАЦИЯ	10
РАСШИФРОВКА СЕРИЙНОГО НОМЕРА	10
ГАРАНТИЙНЫЙ ТАЛОН	11
ГАРАНТИЙНЫЕ ОБЯЗАТЕЛЬСТВА	12
АДРЕСА СЕРВИСНЫХ ЦЕНТРОВ	13

**Благодарим Вас за приобретение электроинструмента торговой марки «PATRIOT».**



**ВНИМАНИЕ!** Данная Инструкция содержит необходимую информацию, касающуюся работы и технического обслуживания электроинструмента PATRIOT. Внимательно ознакомьтесь с Инструкцией перед началом эксплуатации. Не допускайте людей не ознакомившихся с данным руководством к работе. Настоящая Инструкция является частью изделия и должна быть передана покупателю при его приобретении.

Информация, содержащаяся в Инструкции по эксплуатации, действительна на момент издания. Изготовитель оставляет за собой право вносить в конструкцию изменения, не ухудшающие характеристики инструмента, без предварительного уведомления.

### **Условия реализации**

Розничная торговля инструментом и изделиями производится в магазинах, отделах и секциях магазинов, павильонах и киосках, обеспечивающих сохранность продукции, исключающих попадание воды.

При совершении купли продажи лицо осуществляющее продажу товара, проверяет в присутствии покупателя внешний вид товара, его комплектность и работоспособность. По возможности производит отметку в гарантийном талоне, прикладывает гарантийный чек. Предоставляет информацию о организациях выполняющих монтаж, подключение, и адреса сервисных центров.

### ОБЛАСТЬ ПРИМЕНЕНИЯ И НАЗНАЧЕНИЕ

#### Назначения

Молоток отбойный предназначен для разрушения конструкций из бетона, железобетона, кирпича и камня, долбления асфальтовых, бетонных и плиточных покрытий, уплотненного грунта и других строительных работ.

#### Область применения

Изделие предназначено для использования в районах с умеренным климатом с температурой от -10°C до +40°C, относительной влажностью воздуха не более 80%, отсутствием прямого воздействия атмосферных осадков и чрезмерной запыленности воздуха.

### ТЕХНИЧЕСКИЕ ХАРАКТЕРИСТИКИ

Модель	DB 450
Электродвигатель	1600Вт, ~220В / 50Гц
Количество ударов, уд/мин	2000
Сила удара, Дж	45
Патрон	шестигранный
Система защиты оператора	+
Прорезиненная рукоятка ExtraGrip	+
Защита от пыли	+
Прорезиненный морозостойкий кабель	+
Антивибрационная система AVS	—

### ВНЕШНИЙ ВИД ЭЛЕКТРОИНСТРУМЕНТА (Рис. 1)

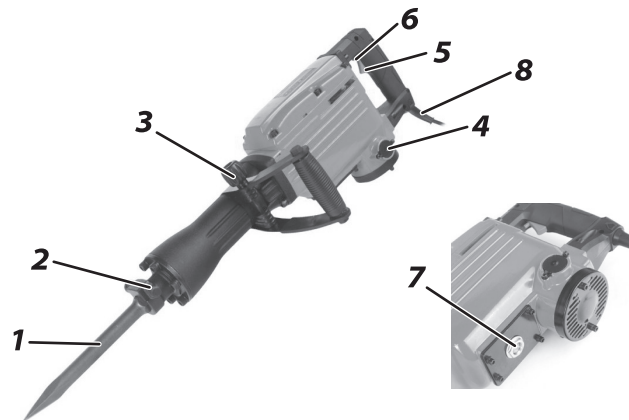


Рис. 1

- |                             |                           |
|-----------------------------|---------------------------|
| 1. Зубило;                  | 5. Кнопка включения;      |
| 2. Фиксатор патрона;        | 6. Кнопка фиксации вкл.;  |
| 3. Дополнительная рукоятка; | 7. Окно маслоуказателя;   |
| 4. Крышка щеткодержателя;   | 8. Муфта сетевого кабеля. |



**ВНИМАНИЕ!** Внешний вид и устройство инструмента могут отличаться от представленных в инструкции.

### ИНСТРУКЦИЯ ПО ТЕХНИКЕ БЕЗОПАСНОСТИ

1. Перед началом работы осмотрите и визуально проверьте изделие, кабель и инструмент на отсутствие видимых механических повреждений. Ни в коем случае не используйте поврежденный (искривленный, со сколами, трещинами) сменный инструмент.
2. Во избежание травм и повреждений перед долблением стен убедитесь в отсутствии в месте долбления скрытой проводки, газовых и водопроводных труб.
3. Берегите себя от падающих и отлетающих обломков разрушаемой конструкции.
4. Всегда отключайте кабель питания от сети после окончания работы и перед любыми работами по обслуживанию изделия.
5. При работе в неблагоприятных условиях (запыленности, повышенном уровне шума и вибрации), используйте средства индивидуальной защиты.
6. В процессе работы сменный инструмент сильно нагревается. При необходимости извлечения дождитесь его остывания или используйте защитные перчатки.
7. Изделие передает на оператора повышенную вибрацию. Во избежание ущерба здоровью делайте перерывы в работе и ограничивайте общее время (за смену) работы с изделием.
8. Ремонт электроинструмента должен выполняться только специалистом. Не ремонтируйте инструмент самостоятельно. Если электроинструмент работает не надлежащим образом - обратитесь за помощью в авторизованный сервисный центр PATRIOT.

### ОПИСАНИЕ СБОРКИ И РАБОТЫ

#### Установка оснастки и сборка



**ВНИМАНИЕ!** Перед любыми работами по сборке и настройке отбойного молотка выключите его и отключите от сети питания.

1. Для установки рабочего инструмента оттяните фиксатор (2) патрона и поверните на 180°. Установите оснастку в патрон и верните фиксатор (2) в исходное положение.



**ВНИМАНИЕ!** Перед установкой сменной оснастки в патрон смажьте его хвостовик смазкой - это улучшит условия эксплуатации инструмента и изделия в целом.

2. Установите дополнительную рукоятку (3) в удобное положение. Ослабьте зажим хомута, вращая его против часовой стрелки, отрегулируйте положение рукоятки и затяните зажим.



**ВНИМАНИЕ!** При выполнении работ с отбойным молотком всегда используйте прилагаемую дополнительную рукоятку (3).

#### Порядок работы

1. Подключите электроинструмент к электрической сети.



**ВНИМАНИЕ!** Перед подключением изделия к сети убедитесь, что выключатель не нажат и не зафиксирован в нажатом положении.

2. Во избежание травм и повреждений всегда удерживайте отбойный молоток двумя руками.

## ОПИСАНИЕ СБОРКИ И РАБОТЫ / РЕКОМЕНДАЦИИ ПО ЭКСПЛУАТАЦИИ

**3.** Для включения изделия нажмите клавишу выключателя (5). Для выключения изделия отпустите клавишу выключателя (5).

**4.** Для фиксации клавиши включения (5) для длительной работы полностью нажмите клавишу (5), утопите кнопку (6) и отпустите клавишу (5). Для снятия фиксации повторно нажмите клавишу (5).

**5.** Изделие оборудовано муфтой отключения удара на холостом ходу. Для включения ударной функции приложите давящее усилие к отбойному молотку.

**Примечание!** После включения удара усилие необходимо снять - механизм генерирует удар независимо от нажатия.

### РЕКОМЕНДАЦИИ ПО ЭКСПЛУАТАЦИИ

**1.** Убедитесь, что напряжение Вашей сети соответствует номинальному напряжению изделия.

**2.** Включайте изделие в сеть только, когда Вы готовы к работе.

**3.** Перед первым использованием изделия включите его без нагрузки и дайте поработать 10-20 секунд. Если в это время Вы услышите посторонний шум, почувствуете повышенную вибрацию или запах гари, выключите изделие, отсоедините кабель питания от сети и установите причину этого явления. Не включайте изделие, прежде чем будет найдена и устранена причина неисправности.

**4.** Обеспечьте хорошую вентиляцию рабочего места, т.к. в процессе работы образуется пыль в больших количествах.

**5.** Каждый раз перед включением изделия в сеть проверяйте выключенное положение клавиши включения (5).

**6.** Перед долблением стен предварительно определите местоположение скрытой проводки и труб.

**7.** При использовании изделия расположите сетевой кабель вне рабочей зоны.

**8.** Не прилагайте излишних усилий при работе с инструментом. Энергия удара генерируется независимо от силы нажатия.

**Примечание!** Во избежание повреждения отбойного молотка никогда не используйте его в качестве рычага.

**9.** Для исключения перегрева делайте перерывы в работе, достаточные для охлаждения изделия.

**10.** Проверяйте состояние сетевого кабеля. Не допускайте повреждения изоляции, загрязнения агрессивными и токопроводящими веществами, чрезмерных тянущих и изгибающих нагрузок. Поврежденный кабель подлежит замене в сервисном центре.

**11.** Выключайте изделие из сети сразу же по окончании работы.

**12.** Выключайте изделие только клавишей (5). Не выключайте, просто отсоединяя кабель от сети (вынимая вилку из розетки).

**13.** Периодически очищайте от грязи и пыли корпус изделия, кабель и вентиляционные отверстия.

**14.** Все работы по техническому обслуживанию должны проводиться при отключенном от сети кабеле.

**15.** Изделие не требует другого специального обслуживания.

**16.** Все ремонтные работы должны проводиться только специалистами сервисных центров.

### ТЕХНИЧЕСКОЕ ОБСЛУЖИВАНИЕ

#### Общее обслуживание.

1. По окончании работы очистите инструмент от пыли и грязи чистой ветошью. Очистите вентиляционные отверстия. Не используйте для очистки пластиковых деталей корпуса растворители и нефтепродукты.
2. Извлеките оснастку из фиксирующей муфты молотка и очистите ее от грязи и смазки.
3. Периодически проверяйте затяжку всех резьбовых соединений инструмента и, при необходимости, затягивайте все ослабленные соединения.

#### Проверка уровня масла.

1. Регулярно производите проверку уровня масла в резервуаре (7).
2. Установите молоток в вертикальное положение и проверьте уровень масла. Если уровень масла стал менее 3 мм, необходимо долить масло в резервуар. Оптимальным положением является заполнение резервуара на 50%.
3. Для долива применяйте чистое моторное масло для четырехтактных двигателей.
4. Вывинтите пробку с окном и налейте масло в резервуар. Завернув пробку, проконтролируйте уровень масла в резервуаре, установив молоток в вертикальное положение.

**Примечание!** Осмотрите резиновое уплотнительное кольцо под пробкой. Поврежденное или чрезмерно обжатое кольцо замените.

#### Замена щеток.

1. Для замены угольных щеток вывинтите винты из корпуса.
2. Снимите внешнюю крышку щетки и виброизолирующую шайбу.
3. Вывинтите внутреннюю крышку угольной щетки и извлеките её.
4. Установите новую щетку в обратном порядке.

**Примечание!** Угольные щетки заменяйте парами.



**ВНИМАНИЕ!** Все ремонтные работы и работы по техническому обслуживанию должны проводиться только авторизованных сервисных центров PATRIOT.

### СРОК СЛУЖБЫ, УСЛОВИЯ ХРАНЕНИЯ, ТРАНСПОРТИРОВКИ И УТИЛИЗАЦИИ

#### Срок службы и утилизация

Срок службы изделия 5 лет с момента даты продажи. Если дата продажи не указана, срок службы исчисляется с даты выпуска изделия. Не выбрасывайте электроинструмент в бытовые отходы! Отслуживший свой срок электроинструмент должен утилизироваться в соответствии с Вашими региональными нормативными актами по утилизации электроинструментов.

#### Условия хранения

Срок хранения - 5 лет при условии хранения продукции в закрытых помещениях с естественной вентиляцией в упаковке при температуре воздуха от -10 °С до +50 °С и относительной влажности воздуха не более 80 %, что соответствует условиям хранения 5 по ГОСТ 15150-89.

### Условия транспортировки

Транспортировать продукцию можно любым видом закрытого транспорта в упаковке производителя или без нее, с сохранением изделия от механических повреждений, атмосферных осадков, воздействия химически-активных веществ и соблюдением мер предосторожности при перевозке хрупких грузов.

### Перечень критических отказов

Искренние электромотора, появления постороннего шума — при выявлении перечисленных неисправностей, необходимо отключить прибор от сети и обратиться в сервисный центр.

### Критерии предельного состояния

Критериями предельного состояния изделия являются состояния, при которых его дальнейшая эксплуатация недопустима или экономически нецелесообразна. Например, чрезмерный износ, коррозия, деформация, старение или разрушение узлов и деталей или их совокупность при невозможности их устранения в условиях авторизированных сервисных центров оригинальными деталями, или экономическая нецелесообразность проведения ремонта.

Критерии предельного состояния	Вероятная причина
Трещины на поверхностях несущих и корпусных деталей	Усталостная деформация металла
Чрезмерный износ или повреждение двигателя и механизма редуктора или совокупность признаков.	
Повреждение питающего провода или штепсельной вилки	Перегрузка / обрыв

При выявлении выше перечисленных неисправности необходимо отключить прибор от сети и обратиться в сервисный центр.

### СЕРТИФИКАТЫ

Номер сертификата: RU C-CN.АЛ16.В.18704

Серия RU № 0484425

Срок действия: 01.12.2016 по 30.11.2021

КОД ТН ВЭД ТС 8467 29 900 0

Продукция изготовлена в соответствии с Директивами 2006/42/ЕС «О машинах и механизмах», 2014/35/EU «Низковольтное оборудование», 2014/30/EU «Электромагнитная совместимость»

Серийный выпуск

### Технический регламентов таможенного союза

ТР ТС 004/2011 «О безопасности низковольтного оборудования»

ТР ТС 010/2011 «О безопасности машин и оборудования»

ТР ТС 020/2011 «Электромагнитная совместимость технических средств»



# PATRIOT

## КОМПЛЕКТАЦИЯ / РАСШИФРОВКА СЕРИЙНОГО НОМЕРА

### КОМПЛЕКТАЦИЯ

ДОПОЛНИТЕЛЬНАЯ РУКОЯТКА	1 ШТ.
ЗАЖИМ ДОПОЛНИТЕЛЬНОЙ РУКОЯТКИ	1 ШТ.
ПЫЛЕЗАЩИТНЫЙ КОЛПАЧОК	1 ШТ.
ЗУБИЛО ПИКООБРАЗНОЕ	1 ШТ.
ДОПОЛНИТЕЛЬНЫЕ УГОЛЬНЫЕ ЩЕТКИ	1 ШТ.
РЕЗЕРВУАР ДЛЯ МАСЛА	1 ШТ.
ШЕСТИГРАННЫЙ КЛЮЧ	1 ШТ.
ИНСТРУКЦИЯ С ГАРАНТИЙНЫМ ТАЛОНОМ	1 ШТ.
МЕТАЛЛИЧЕСКИЙ ЯЩИК	1 ШТ.

### РАСШИФРОВКА СЕРИЙНОГО НОМЕРА

2017 / 02 / 20010539 / 0001

2017 – год производства

02 – месяц производства

20010539 – индекс модели

0001 – индекс товара