

EKC954901W
EKC954901X



KK Пеш
RU Кухонная плита

Қолдану туралы нұсқаулары
Инструкция по эксплуатации

2
36



Electrolux

МАЗМҰНЫ

1. ҚАУІПСІЗДІК АҚПАРАТЫ.....	3
2. ҚАУІПСІЗДІК НҰСҚАУЛАРЫ.....	6
3. БҰЙЫМ СИПАТТАМАСЫ.....	9
4. БІРІНШІ ҚОЛДАНҒАНҒА ДЕЙІН.....	10
5. ПЕШТИҢ ҮСТІ - КҮНДЕЛІКТІ ПАЙДАЛАНУ.....	10
6. ПЕШ - АҚЫЛ-КЕҢЕС.....	11
7. ПЕШТИҢ ҮСТІ - КҮТІП ҰСТАУ ЖӘНЕ ТАЗАЛАУ.....	12
8. ТҰМШАПЕШ - КҮНДЕЛІКТІ ПАЙДАЛАНУ.....	13
9. ТҰМШАПЕШ - САҒАТ ФУНКЦИЯЛАРЫ.....	15
10. ТҰМШАПЕШ - КЕРЕК-ЖАРАҚТАРДЫ ҚОЛДАНУ.....	17
11. ТҰМШАПЕШ - АҚЫЛ-КЕҢЕС.....	18
12. ТҰМШАПЕШ - КҮТІП ҰСТАУ ЖӘНЕ ТАЗАЛАУ.....	27
13. АҚАУЛЫҚТЫ ТҮЗЕТУ.....	30
14. ОРНАТУ.....	33

СІЗ ОЙЫМЫЗДА БОЛДЫҢЫЗ

Electrolux құрылғысын сатып алғаныңызға рахмет. Сіз ондаған жылдар бойғы кәсіби тәжірибе мен инновацияға сүйеніп жасалған құрылғыны таңдадыңыз. Тапқырлықтың туындысы болған, көз тартарлық бұл құрылғыны жасау барысында сіз ойымызда болдыңыз. Сондықтан, қолданған сайын тамаша нәтижеге қол жеткізе алатыныңызға сенімді болыңыз.

Electrolux әлеміне қош келдіңіз.

Біздің веб-сайтқа барып келесіні қараңыз:



Пайдалану туралы ақпарат, кітапша, ақаулықты түзету, қызмет ақпаратын мына жерден алыңыз:

www.electrolux.com/webselfservice



Сізге барынша жақсы қызмет көрсету үшін өніміңізді мына жерге тіркеңіз:

www.registerelectrolux.com



Құрылғыңызға қажетті керек-жарақтарды, шығынды материалдарды және фирмалық қосалқы бөлшектерді сатып алу үшін:

www.electrolux.com/shop

ТҰТЫНУШЫҒА ҚЫЗМЕТ КӨРСЕТУ

Фирмалық заттарды қолдануды ұсынамыз.

Қызмет көрсету орталығына хабарласқанда келесі деректердің дайын болуын қамтамасыз етіңіз. Үлгісі, Өнім нөмірі, Сериялық нөмірі.

Деректерді техникалық ақпарат тақтайшасынан алуға болады.

 Ескерту / Қауіп-қатерден сақтандыру ақпараты

 Жалпы ақпарат және ақыл-кеңес

 Қоршаған ортаға қатысты ақпарат

Өндіруші ескертусіз өзгеріс енгізу құқығына ие.

1. ⚠ ҚАУІПСІЗДІК АҚПАРАТЫ

Құрылғыны орнатып іске қолданар алдында бірге жеткізілген нұсқауларды мұқият оқып шығыңыз. Дұрыс орнатпау немесе пайдаланбау нәтижесінде орын алған жарақат немесе зақымдарға өндіруші жауапты емес. Нұсқаулықтарды кейін қарап жүру үшін әрқашан қауіпсіз және қол жетімді жерде сақтаңыз.

1.1 Балалар мен дәрменсіз адамдардың қауіпсіздігі



ЕСКЕРТУ!

Тұншығып қалу, жарақат алуы немесе кемтар болып қалу қаупі бар.

- Бұл құрылғыны 8 жастан асқан балалар мен денесіне, сезім жүйесіне не ақыл-есіне зақым келген не тәжірибесі аз адамдар өз қауіпсіздіктерін қамтамасыз ететін адамның қадағалауы не құрылғыны қауіпсіз қолдану бойынша берген нұсқауына сүйеніп, дұрыс қолданбау салдарын түсінсе, онда қолдануына болады.
- Балаларға құрылғымен ойнауға рұқсат бермеңіз.
- Барлық орам материалдарын балалардан алыс ұстап, қоқысқа тиісті түрде тастау керек.
- Құрылғы жұмыс істеп тұрғанда немесе ол суып тұрғанда, балалар мен үй жануарларын оған жақындатпаңыз. Қол жететін бөлшектері ыстық.
- Балалар құрылғыны жөндеу және тазалау жұмыстарын бақылаусыз орындамауы керек.

1.2 Қауіпсіздік туралы жалпы ақпарат

- Білікті маман ғана осы құрылғыны орнатып, сымын ауыстыруға тиіс.
- Бұл құрылғыны артқы панельдің температурасына төтеп беру үшін электр желісіне H05VV-F түріндегі кабельмен жалғау керек.

- Бұл құрылғы теңіз деңгейінен 2000 м-ге дейін биіктікте пайдалануға арналған.
- Бұл құрылғы кеме, қайық немесе контейнерлерде пайдалануға арналмаған.
- Құрылғы қатты қызып кетпеу үшін декоративті есіктің артына орнатпаңыз.
- Құрылғыны тағанға қоймаңыз.
- Құрылғыны сыртқы таймермен немесе бөлек қашықтан басқару жүйесімен басқармаңыз.
- ЕСКЕРТУ: Май немесе өсімдік майы қосылған тағамды пештің үстіне қараусыз қалдыру қауіпті және өрт шығуы мүмкін.
- Өртті ЕШҚАШАН сумен сөндіруге әрекет жасамаңыз, оның орнына құрылғыны сөндіріп, жалынды қақпақ немесе өртке төзімді көрпе, т.б. тәрізді затпен жабыңыз.
- АБАЙ БОЛЫҢЫЗ: Пісіру барысын қадағалап отыру керек. Пісіру барысы қысқа болса, үздіксіз қадағалап отыру керек.
- ЕСКЕРТУ: Өрт қаупі бар: Пісіру алаңына зат сақтамаңыз.
- Құрылғыны бумен тазалау құралын пайдаланып тазаламаңыз.
- Пештің шыны есігін немесе топсамен бекітілген шыны қақпақтарын тазалау үшін қатты жеміргіш заттарды немесе өткір темір қырғыштарды пайдаланбаңыз, себебі сызат түсіріп, шыны шытынап кетуі мүмкін.
- Пышақ, шанышқы, қасық және қақпақ тәрізді темір заттарды пештің үстіне қоймаңыз, себебі ысып кетеді.
- Егер шыны керамика бет / шыны сынса, электр қатері пайда болмас үшін құрылғыны сөндіріңіз және ток көзінен ағытыңыз. Құрылғы ток көзіне электр қорапшасы арқылы қосылған болса, құрылғыны тоқтан ағыту үшін сақтандырғышты

алыңыз. Осы жағдайларда уәкілетті қызмет көрсету орталығына хабарласыңыз.

- ЕСКЕРТУ: Құрылғы мен оның қол жететін жердегі бөлшектері қолдану барысында ысып тұрады. Қыздырғыш элементтерге тиіп кетпеу үшін абайлау керек. 8 жасқа толмаған балаларды үнемі бақылап отырмаған жағдайда құрылғыдан алыс ұстау керек.
- Керек-жарақтарды немесе ыдыстарды алып-салған кезде үнемі қолғап киіңіз.
- Күтім көрсетер алдында электр желісінен ажыратыңыз.
- Электр қатеріне ұшырамау үшін шамды ауыстырар алдында құрылғыны сөндіріп қойыңыз.
- Қуат сымна зақым келсе, электр қатерінен сақтандыру үшін оны өндіруші немесе оның уәкілетті қызмет көрсету орталығы немесе сол сияқты білікті маман ауыстыруға тиіс.
- Сақтау тартпасын ұстаған кезде абай болыңыз. Ысып тұрады.
- Сөре сырғытпаларын алу үшін әуелі сөре сырғытпасының алдыңғы жағын, содан кейін артқы жағын бүйірлік қабырғадан тартыңыз. Сөре сырғытпаларын кері ретпен салыңыз.
- Сөндіруге арналған құралдарды электр сымдарын тарту ережелеріне сай, тұрақты орнатылған сымға орнату керек.
- ЕСКЕРТУ: Пісіру құрылғысының өндірушісі жасаған пеш қорғағыштарды ғана немесе құрылғы өндірушісі пайдаланушы нұсқаулығында арнайы көрсеткен немесе құрылғының өзіне орнатылған қорғағыштарды ғана қолданыңыз. Сай келмейтін қорғағыштарды пайдалансаңыз, оқыс жағдай орын алуы мүмкін.

2. ҚАУІПСІЗДІК НҰСҚАУЛАРЫ

2.1 Орнату



ЕСКЕРТУ!

Бұл құрылғыны тек білікті маман ғана орнатуға тиіс.

- Орам материалдарының барлығын алыңыз.
- Бүлінген құрылғыны орнатпаңыз немесе іске қоспаңыз.
- Құрылғымен бірге жеткізілген орнату бойынша нұсқауларды орындаңыз.
- Құрылғы ауыр болғандықтан, орнынан жылжытқан кезде әрқашан абай болыңыз. Әрқашан қауіпсіздік қолғабы мен бітеу аяқ киім киіңіз.
- Құрылғыны тұтқасынан тартпаңыз.
- Ас үй қаптамасы мен ұясының өлшемдері құрылғыға сай келуге тиіс.
- Осы құрылғы мен басқа құрылғылардың, заттардың арасындағы минимум қашықтықты сақтаңыз.
- Құрылғының үсті мен жан-жағын қоршаған конструкциялардың қауіпсіз болуын қамтамасыз етіңіз.
- Құрылғының бөлшектерінде кернеу бар. Құрылғының қауіпті бөлшектеріне қол тиіп кетпес үшін оны ас үй қаптамасымен жабыңыз.
- Құрылғының жан-жағын биіктігі осы құрылғының биіктігімен бірдей құрылғылармен жанастырып қою керек.
- Құрылғыны есікке жақын жерге терезенің астына қоймаңыз. Бұл есік немесе терезе ашылған кезде ыстық ыдыс құрылғыдан құлап кетпеу үшін қажет.
- Құрылғы аударылып кетпес үшін оны орнықты етіп орнататын құралдарды орнатыңыз. Орнату тарауын қараңыз.

2.2 Электртоғына қосу



ЕСКЕРТУ!

Өрт шығу және электр қатеріне ұшырау қаупі бар.

- Электртоғына қосу жұмыстарын білікті электрші ғана іске асыруға тиіс.
- Құрылғыны міндетті түрде жерге тұйықтау қажет.
- Техникалық ақпарат тақтасындағы параметрлердің негізгі қуатпен жабдықтау желісіндегі электр параметрлеріне сәйкес келетініне көз жеткізіңіз.
- Әрқашан дұрыс орнатылған, қатерден сақтандырылған розетканы қолданыңыз.
- Көп тармақты адаптерлер мен ұзартқыш сымдарды қолданбаңыз.
- Электр сымдарына қол тигізуге немесе құрылғының есігіне жақындауға, әсіресе ыстық тұрған есікке жақындауға болмайды.
- Тоққа қосулы тұрған және оқшаулағышы бар бөлшектердің электр қатерінен сақтандырғышын, саймансыз алынбайтын етіп бекітіп қою керек.
- Құрылғының ашасын розеткаға тек құрылғыны орнатып болғаннан кейін ғана жалғаңыз. Орнатып болғаннан кейін ашаның қол жететін жерде тұрғанына көз жеткізіңіз.
- Егер розетка босап тұрса, оған ашаны сұқпаңыз.
- Құрылғыны тоқтан ажырату үшін сымынан тартпаңыз. Әрқашан ашасынан тартып суырыңыз.
- Дұрыс оқшаулағыш құралдарды ғана қолданыңыз. желіні қорғайтын ажыратқыштар, сақтандырғыштар (ұстатқыштан алынған бұрандалы сақтандырғыштар), жерге тұйықталудан қорғау тетіктері мен тұйықтағыштар.
- Электр жүйесі құрылғыны кез келген полюсте ажыратуға мүмкіндік беретін оқшаулағыш құралмен жабықталуға тиіс. Оқшаулағыш құралдың контакт ара қашықтығы кем дегенде 3 мм болуға тиіс.
- Ашаны розеткаға қосар алдында құрылғының есігін толық жабыңыз.

2.3 Пайдалану



ЕСКЕРТУ!

Жарақат алу және күйіп қалу қаупі бар.
Электр қатеріне ұшырау қаупі бар.

- Бұл үйде ғана қолдануға арналған құрылғы.
- Бұл құрылғының техникалық сипаттамасын өзгертпеңіз.
- Желдеткіш саңылаулардың бітеліп қалмағанына көз жеткізіңіз.
- Жұмыс істеп тұрған құрылғыны назардан тыс қалдырмаңыз.
- Құрылғыны пайдаланып болған сайын тоқтан ажыратыңыз.
- Жұмыс істеп тұрған құрылғының есігін ашқан кезде абай болыңыз. Ыстық ауа шығуы мүмкін.
- Құрылғыны су қолмен іске қоспаңыз немесе суға тиіп тұрған құрылғыны пайдаланбаңыз.
- Құрылғыны жұмыс орны немесе зат сақтайтын орын ретінде қолданбаңыз.



ЕСКЕРТУ!

Өрт және жарылыс пайда болу қаупі бар

- Тоңмайларды немесе майды қыздырған кезде тұтанғыш бу пайда болады. Тоңмайға немесе майға тамақ пісірген кезде қызған заттарды немесе оттың жалынын алыс ұстаңыз.
- Қатты қызған майдан бөлініп шығатын бу, кенет жарылыстың орын алуына себеп болады.
- Құрамында тағам қалдықтары бар қолданылған май, бірінші рет қолданылып отырған майға қарағанда, төмен температурада өрт пайда болуға әкелуі мүмкін.
- Тұтанғыш заттарды немесе ішіне тұтанғыш зат салынған дымқыл заттарды құрылғының ішіне, қасына немесе үстіне қоймаңыз.
- Есікті ашқан кезде құрылғыға от жарқылын немесе ашық отты жақындатпаңыз.
- Құрылғының есігін абайлап ашыңыз. Алкоголь қосылған қоспаларды қолданғанда, ауа мен

алкоголь қоспасы пайда болуы мүмкін.



ЕСКЕРТУ!

Құрылғыны бүлдіріп алуыңыз мүмкін.

- Құрылғының эмаль қаптамасы бүлініп немесе өңі кетпес үшін:
 - пештің ыдыстарын немесе басқа заттарды құрылғының табанына тура қоймаңыз.
 - суды ыстық құрылғыға тура қоймаңыз.
 - тамақ пісіріп болғаннан кейін дымқыл ыдыс пен тағамды құрылғының ішінде ұстамаңыз.
 - керек-жарақтарды алғанда немесе орнатқанда абай болыңыз.
- Құрылғының эмаль қаптамасының немесе тот баспайтын болат бөлігінің түсінің өзгеруі құрылғы жұмысына әсер етпейді.
- Сұйық қоспадан жасалатын тортты пісіру үшін шұңғыл табаны қолданыңыз. Жеміс шырындарынан кетпейтін дақ қалуы мүмкін.
- Басқару панеліне ыстық ыдыс қоймаңыз.
- Ыдыстың ішіндегісі сарқылғанша қайнатпаңыз.
- Құрылғының үстіне зат немесе ыдыс құлап кетуге жол бермеңіз. Құрылғының бетіне зақым келуі мүмкін.
- Пісіру алаңдарын бос ыдыс қойып немесе ешбір ыдыс қоймай іске қоспаңыз.
- Алюминий жұқалтырды құрылғыға немесе құрылғының астыңғы бөлігіне тура қоймаңыз.
- Құйылған шойын, алюминий немесе табанына нұқсан келген ыдыстар құрылғының бетіне сызат түсіруі мүмкін. Бұндай заттарды құрылғының бетінде үнемі көтеріп жылжыту керек.
- Бұл тек тағам пісіруге арналған құрылғы. Басқа мақсатта, мысалы бөлмені қыздыру үшін қолдануға болмайды.

2.4 Күту менен тазалау



ЕСКЕРТУ!

Жарақат алу, өрт қаупі немесе құрылғыны бүлдіріп алу қаупі бар.

- Күтім көрсетер алдында құрылғыны сөндіріңіз. Ашаны розеткадан ағытыңыз.
- Құрылғының салқын тұрғанына көз жеткізіңіз. Шыны панелі сынып қалуы мүмкін.
- Есіктің шыныларына зақым келсе дереу ауыстырыңыз. Уәкілетті қызмет көрсету орталығына хабарласыңыз.
- Құрылғының ішінде қалған май немесе тағам қалдығынан өрт шығуы мүмкін.
- Құрылғының қаптамасының сапасы түспес үшін мезгіл-мезгіл тазалаңыз.
- Құрылғыны дымқыл, жұмсақ шүберекпен тазалаңыз. Тек бейтарап тазартқыш заттарды қолданыңыз. Жеміргіш заттарды, түрпілі жөкелерді, еріткіштерді немесе металл заттарды пайдаланбаңыз.
- Тұмшапеш бүріккішін қолдансаңыз, оның орамында көрсетілген сақтық шараларын орындаңыз.
- Каталитті эмаль қаптаманы (егер бар болса) ешбір жуғыш затпен тазаламаңыз.

2.5 Ішкі жарық шамы

- Осы құрылғыда тек тұрмыстық құрылғыларға ғана арналған

жарықтама шам немесе галоген шамы қолданылған. Оны бөлмені жарықтандыру үшін қолданбаңыз.



ЕСКЕРТУ!

Электр қатеріне ұшырау қаупі бар.

- Шамды ауыстырар алдында құрылғыны тоқтан ажыратыңыз.
- Техникалық параметрлері сай келетін шамдарды ғана қолданыңыз..

2.6 Қоқысқа тастау



ЕСКЕРТУ!

Жарақат алу немесе тұншығып қалу қаупі бар.

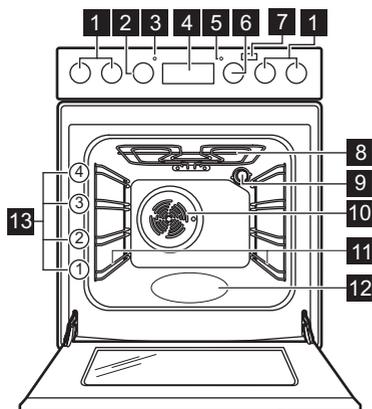
- Құрылғыны электр желісінен ажыратыңыз.
- Құрылғыға жақын орналасқан электр сымын кесіп, қоқысқа тастаңыз.
- Балалар немесе үй жануарлары барабанға қамалып қалмас үшін есіктің бекітпесін алыңыз.

2.7 Сервис

- Құрылғыны жөндеу үшін уәкілетті қызмет көрсету орталығына хабарласыңыз.
- Тек ғана фирмалық қосалқы бөлшектерді қолданыңыз.

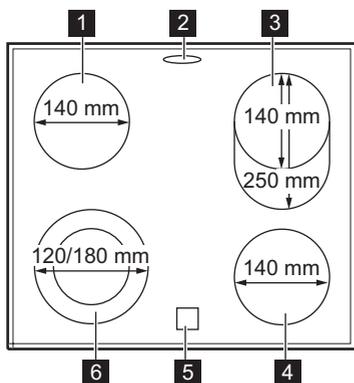
3. БҰЙЫМ СИПАТТАМАСЫ

3.1 Жалпы көрінісі



- 1 Пеш үстінің тетіктері
- 2 Температура тетігі
- 3 Температура индикаторы / белгісі
- 4 Электрондық бағдарламалағыш
- 5 Пеш шамы / белгісі / индикатор
- 6 Тұмшاپеш функцияларының тетігі
- 7 Плюс бу түймешігі
- 8 Қыздырғыш элемент
- 9 Лампа освещения
- 10 Желдеткіш
- 11 Сөренің алмалы сырғытпалары
- 12 Корпустың белгіленген деңгейі
- 13 Сөре деңгейлері

3.2 Пісіруге арналған беттің көрінісі



- 1 Пісіру алаңы 1200 Вт
- 2 Бу шығатын саңылау - саны мен орны үлгі түріне байланысты
- 3 Пісіру алаңы 900 / 2000 Вт
- 4 Пісіру алаңы 1200 Вт
- 5 Қалдық қызу индикаторы
- 6 Пісіру алаңы 700 / 1700 Вт

3.3 Керек-жарақтары

- **Торкөз сөре**
Ыдыс, торт қалыптарын қою, тағам қуыруға арналған.
- **Пісірме табақ**
Торттар мен печеньелерге арналған.

- **Гриль- / Қуыру науасы**
Пісіру мен қуыруға немесе май жинайтын таба ретінде қолдануға арналған.
- **Зат сақтау суырмасы**
Зат сақтау суырмасы тұмшاپештің төменгі бөлігінде орналасқан.

4. БІРІНШІ ҚОЛДАНҒАНҒА ДЕЙІН



ЕСКЕРТУ!
Қауіпсіздік тарауларын қараңыз.

4.1 Алғашқы тазалау

Пештен керек-жарақтардың барлығын және алмалы сөре сырғытпаларын алыңыз.



"Күту менен тазалау" тарауын қараңыз.

Пешті және керек-жарақтарды алғаш рет пайдаланар алдында тазалаңыз. Керек-жарақтарды және алмалы сөре сырғытпаларын орындарына қойыңыз.

4.2 Уақытты орнату

Тұмшапешті іске қосар алдында уақытты орнату керек.

 индикаторы құрылғыны электр қуатына қосқан кезде, тоқ сөніп қалғанда немесе таймер орнатылмаған кезде жыпылықтайды.

Дұрыс уақытты орнату үшін  немесе  түймешігін басыңыз.

Шамамен бес секунд өткеннен кейін жыпылықтау тоқтайды да, бейнебетте сіз орнатқан тәулік уақыты көрсетіледі.

4.3 Уақытты өзгерту



Егер \rightarrow немесе \leftarrow Соңы \rightarrow функциялары жұмыс істесе, тәулік уақытын өзгерте алмайсыз.

 түймешігін тәулік уақытының индикаторы жыпылықтағанша қайта-қайта басыңыз.

Жаңа уақытты орнату үшін "Уақытты орнату" тарауын қараңыз.

4.4 Батырма тетіктер

Құрылғыны іске қосу үшін басқару тетігін басыңыз. Басқару тетігі бері шығады.

4.5 Алдын ала қыздыру

Бос пешті алғаш пайдаланар алдында қыздырыңыз.



Келесі функция үшін: PlusSteam "Функциясын қосу" тарауын қараңыз: PlusSteam".

-  функциясы мен ең үлкен температураны орнатыңыз.
- Пешті 1 сағат қосып қойыңыз.
-  түймесін басып, ең үлкен температураны орнатыңыз. Бұл функцияға арналған ең үлкен температура: 210 °C.
- Тұмшапешті 15 минут қосып қойыңыз.
-  функцияны орнатып, Плюс Бу  түймесін басып, ең үлкен температураны орнатыңыз.
- Тұмшапешті 15 минут қосып қойыңыз.
- Тұмшапешті сөндіріңіз де, салқындатыңыз.

Керек-жарақтар бұрыңғыдан да ыстық болып кетеді. Пештен иіс және түтін шығады. Бөлме ішіндегі ауаның жеткілікті түрде ауысып тұрғанына көз жеткізіңіз.

5. ПЕШТІҢ ҮСТІ - КҮНДЕЛІКТІ ПАЙДАЛАНУ



ЕСКЕРТУ!
Қауіпсіздік тарауларын қараңыз.

5.1 Электрлі пісіру алаңының

Белгіше	Функция
0	Сөндіру қалпы
●	Қос алаң
1 - 9	Қыздыру параметрлері



Қуат тұтынуды азайту үшін қалдық қызуды пайдаланыңыз. Пісіру алаңын тағам пісіруді аяқтауға шамамен 5 - 10 минут қалғанда сөндіріңіз.

Таңдалған пісіру алаңының тетігін қажетті қызу параметріне бұраңыз. Пеш үстін басқару индикаторы жанады.

Тағам пісіруді аяқтау үшін басқару тетігін "off" қалпына қойыңыз.

Пісіру алаңдарының барлығы сөндірілсе, пештің үстін басқару индикаторы сөнеді.

5.2 Сыртқы шеңберлерді іске қосу және сөндіру

Шеңбердің бетін қолданылатын ыдыстың өлшемдеріне сай келтіре аласыз.

Сыртқы шеңберді іске қосу үшін: тетікті сағат тілінің бағытымен шамалы кедергі сезілгенше бұрап ● қалпына қойыңыз. Содан кейін қажетті қыздыру параметрін реттеу үшін тетікті сағат тілінің бағытына қарсы бұраңыз.

Сыртқы шеңберді сөндіру үшін: тетікті сөндіру қалпына қойыңыз. Индикатор сөнеді.

5.3 Қалдық қызу индикаторы



ЕСКЕРТУ!

Қалдық қызуға күйіп қалу қаупі бар.

Пісіру алаңы ыстық тұрған кезде индикатор жанады.

6. ПЕШ - АҚЫЛ-КЕҢЕС



ЕСКЕРТУ!

Қауіпсіздік тарауларын қараңыз.

6.1 Ыдыс-аяқ



Ыдыстың түбі барынша қалың әрі мүмкіндігінше жайпақ болуға тиіс.



Эмальмен қапталған темірден және алюминий немесе мыстан жасалған ыдыстар шыны керамика беттің түсін өзгертуі мүмкін.

6.2 Қуат үнемдеу

- Егер мүмкіндік болса, ыдысқа әрқашан қақпақ жабыңыз.

- Пісіру алаңын ыдысты үстіне қойғаннан кейін ғана іске қосыңыз.
- Тағамды жылы ұстау немесе жібіту үшін қалдық қызуды пайдаланыңыз.
- Ыдыстың табаны мен пісіру алаңдарының көлемі бірдей болуға тиіс.

6.3 Тағам пісіру бағдарламаларының үлгілері



Кестедегі деректер жалпылама нұсқау ретінде ғана берілген.

Қызу параметрі	Пайдалану:	Уақыт (мин.)	Ақыл-кеңес
1	Піскен тағамды жылы ұстаңыз.	қажетін е орай	Ыдыстың қақпағын жабыңыз.
1 - 2	Голланд тұздығы, балқытылған: сары май, шоколад, желатин.	5 - 25	Ара-тұра араластырыңыз.
1 - 2	Қойылту: шайқалған омлет, піскен жұмыртқалар.	10 - 40	Қақпағын жауып пісіріңіз.
2 - 3	Күріш және сүтке пісірілген тағамдарды баяу қайнату, дайын тағамдарды жылыту.	25 - 50	Күрішке кем дегенде, оның мөлшерінен екі есе артық су құйыңыз, сүт тағамдарын арасында араластырыңыз.
3 - 4	Буға піскен көкөністер, балық, ет.	20 - 45	Бірнеше ас қасық су қосыңыз.
4 - 5	Буға піскен картоптар.	20 - 60	750 г картопқа ең көбі ¼ л су пайдаланыңыз.
4 - 5	Көп мөлшердегі тағамдар, бұқтырылған тағамдар мен кеже пісіру.	60 - 150	3 литрге дейін су және құраластар.
6 - 7	Баппен қуыру: эскалоп, "кордон блё" бұзау еті, котлет, риссольт, шұжық, бауыр, майға қуырылған ұн, жұмыртқа, құймақ, бауырсақ.	қажетін е орай	Орта тұсында аударыңыз.
7 - 8	Қатты қуыру, қуырылған картоп, қоң ет, бифштекстер.	5 - 15	Орта тұсында аударыңыз.
9	Суды қайнату, макарон пісіру, етті қызартып қуыру (гуляш, бұқтырып пісіру), фри қуыру үшін.		

7. ПЕШТИҢ ҮСТІ - КҮТІП ҰСТАУ ЖӘНЕ ТАЗАЛАУ



ЕСКЕРТУ!

Қауіпсіздік тарауларын қараңыз.

7.1 Жалпы ақпарат

- Пештің үстін пайдаланған сайын тазалаңыз.
- Ыдысты қолданғанда табаны әрқашан таза болсын.

- Пештің үстіне түскен сызаттар немесе қошқыл дақтар оның жұмысына ешқандай әсер етпейді.
- Пештің үстін тазалауға жарамды арнайы тазалағышты пайдаланыңыз.
- Шыныға арналған арнайы қырғышты қолданыңыз.

7.2 Пештің үстін тазалау

- **Дереу тазалаңыз:** балқыған пластмасса, пластик фольга, қант және қант қосылған тағам. Дереу тазаламасаңыз, пештің үстін бүлдіріп алуыңыз мүмкін. Күйіп қалмау үшін абай болыңыз. Қырғышты шыны бетке арнайы сүйір бұрыш жасап қойып, жүзін жылжыта отырып тазалаңыз.
- **Пештің үсті жеткілікті түрде суыған кезде алыңыз:** әк дақтары,

су дақтары, май дақтары, металдың жылтыраған дақтары. Пештің үстін дымқыл шүберекпен және жеміргіш емес жуғыш затпен тазалаңыз. Тазалап болғаннан кейін пештің үстін жұмсақ шүберекпен сүртіңіз.

- **Жылтыраған металл дақтарын кетіріңіз:** сірке суы қосылған ерітіндіні пайдаланып, әйнек бетін дымқыл шүберекпен тазалаңыз.

8. ТҰМШАПЕШ - КҮНДЕЛІКТІ ПАЙДАЛАНУ



ЕСКЕРТУ!

Қауіпсіздік тарауларын қараңыз.

8.1 Құрылғыны іске қосу және сөндіру



Құрылғыда шамдардың, қосқыш белгілерінің немесе индикаторлардың бар не жоқ болуы құрылғының үлгісіне байланысты:

- Құрылғы жұмыс істегенде, шам жанады.
- Белгіше арқылы тетіктің пісіру алаңдарының, тұмшапеш функцияларының қайсысын басқаратыны не оның температураны басқаратыны көрсетіледі.
- Тұмшапеш қызғанда, индикатор жанады.

1. Тұмшапеш функциясын таңдау үшін тұмшапеш функцияларының тетігін бұраңыз.
2. Температураны таңдау үшін температура тетігін бұраңыз.
3. Құрылғыны сөндіру үшін, тұмшапеш функциялары мен температура тетіктерін "сөндіру" қалпына қойыңыз.

8.2 Қауіпсіздік термостаты

Құрылғы дұрыс жұмыс істемесе немесе бөлшектерінде ақау бар болса, қатты қызып кету қаупі бар. Бұндай жағдайдың алдын алу үшін тұмшапеш тоқты кідіртуге арналған термостатпен жабдықталған. Температура төмендеген кезде тұмшапеш қайта автоматты түрде қосылады.

8.3 Тұмшапеш функциялары

Белгі	Тұмшапеш функциялары	Қолдану
0	Сөндіру қалпы	Құрылғы сөндірулі.
	Тұмшапештің шамы	Шамды пісіру функциясынсыз қосуға арналған.

Белгі	Тұмшашапеш функциялары	Қолдану
	PlusSteam	Тағам пісіру барысында оған ылғал қосуға арналған. Тағамды қызартып, қытырылақ етіп пісіруге арналған. Тағамды қайта қыздыру кезінде барынша сәлді етуге арналған. Жемістерді не көкөністерді консервлеу үшін.
	Пеш желдеткішінің жарығы	Етті балбыратып, сәлді етіп қуыру үшін не кез келген жемісті не көкөністі кептіру үшін.
	Нижний нагрев	Торттың қыртысын кіртілдек етіп пісіруге арналған.
	Дәстүрлі пісіру	Тұмшашапештің бір сәресінде пісіру мен қуыруға арналған.
	Быстрое грилирование	Жалпақ етіп көп мөлшерде дайындалған тағамнан гриль жасау және тост жасау үшін.
	Турбо-гриль	Үлкенірек ет кесектерін немесе сүйегі бар құс етін бір сәреде қақтауға арналған. Сондай-ақ гратин жасауға және қызарғанша қуыруға арналған.
	Желдеткішпен пісіру	Пісіру температуралары бірдей тағамды бір емес, бірнеше сәреге қойып, иістерін сіңірмей қуыруға немесе қуырып-пісіруге арналған.
	Жеңіл пісіру	Қалбырда пісіруге және бір сәреге қойып, төмен температурада кептіруге арналған.
	Ыстық желдеткішпен пісіру	Тағамды екі сәреде қатар пісіруге және кептіруге арналған. Температураны Дәстүрлі пісіру функциясымен салыстырғанда, 20 - 40 °C градус төменірек қойыңыз.
	Мұздату	Бұл функция көкөніс және жеміс тәрізді мұздатылған тағамдарды жібіту үшін қолданылады. Жібіту уақыты мұздатылған тағамның мөлшері мен көлеміне байланысты.

8.4 Функцияны іске қосу: PlusSteam

Бұл функция тағам пісіру барысында ылғалдылықты жақсартуға ықпал етеді.



ЕСКЕРТУ!

Күйіп қалу және құрылғыны бүлдіріп алу қаупі бар.

Шыққан ылғал күйдіруі мүмкін:

- Функция қолданғанда құрылғының есігін ашпаңыз: PlusSteam.

- Функцияны қолданып болғаннан кейін құрылғының есігін абайлап ашыңыз: PlusSteam.

i “Ақыл-кеңестер және ұсыныстар” тарауын қараңыз.

1. Тұмшапештің есігін ашыңыз.
 2. Корпустың белгіленген деңгейіне дейін су құйыңыз. Корпустың белгіленген деңгейінің ең үлкен сыйымдылығы 250 мл. Корпустың белгіленген жеріне дейін сумен толтыру кезінде тұмшапеш салқын болуы керек.
 3. Функцияны орнатыңыз: PlusSteam .
 4. Плюс Бу  түймешігін басыңыз. Бу плюс түймесі мына функциямен бірге ғана жұмыс істейді: PlusSteam.
- Индикатор жанады.
5. Температураны таңдау үшін температура тетігін бұраңыз.
 6. Құрылғыға тағам қойыңыз және тұмшапештің есігін жабыңыз.



АБАЙЛАҢЫЗ

Тағам пісіру барысында немесе тұмшапеш ыстық тұрғанда корпусты белгіленген жеріне дейін сумен толтырмаңыз.

7. Құрылғыны сөндіру үшін Плюс Бу түймешігін  басып, тұмшапеш функциялары мен температура тетіктерін "сөндіру" қалпына қойыңыз. Плюс Бу түймешігінің индикаторы сөнеді.
8. Корпустың белгіленген деңгейінен суды ағызыңыз.

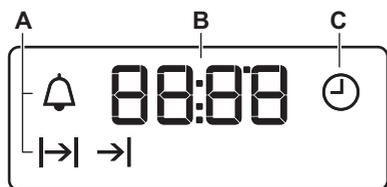


ЕСКЕРТУ!

Корпустың белгіленген деңгейінен қалған суды ағызу алдында құрылғының суығанына көз жеткізіңіз.

9. ТҰМШАПЕШ - САФАТ ФУНКЦИЯЛАРЫ

9.1 Дисплей



- A. Функция индикаторлары
- B. Уақыт бейнебеті
- C. Функция индикаторы

9.2 Түймелер

Түйме	Функция	Сипаттама
—	МИНУС	Уақытты қоюға арналған.
	САФАТ	Сағат функциясын орнату үшін.
+	ПЛЮС	Уақытты қоюға арналған.
	Плюс Бу	Функцияны қосу үшін: PlusSteam.

9.3 Сағат функцияларының кестесі

Сағат функциясы	Қолдану
 ТӘУЛІК УАҚЫТЫ	Тәулік уақытын орнатуға, өзгертуге немесе қарауға арналған.
 ҰЗАҚТЫҚ	Құрылғының жұмыс істеу уақытын орнатуға арналған.
 АЯҚТАУ	Құрылғыны сөндіру уақытын орнатуға арналған.
 УАҚЫТТЫ КЕШІКТІРУ	УАҚЫТ және АЯҚТАУ функциясын біріктіру үшін.
 МИНУТ ОПЕРАТОРЫ	Кері санақ уақытын қоюға арналған. Бұл функция құрылғының жұмысына әсер етпейді. МИНУТ ОПЕРАТОРЫН кез келген уақытта, құрылғы сөніп тұрса да орнатуға болады.

9.4 ҰЗАҚТЫҚ функциясын орнату

1. Тұмшашештің функциясы мен температурасын орнатыңыз.
2.  түймесін  жыпылықтай бастағанша қайта-қайта басыңыз.
3.  немесе  түймесін ҰЗАҚТЫҚ уақытын орнату үшін басыңыз.

Бейнебетте  көрсетіледі.

4. Уақыт аяқталғанда  жыпылықтап, дыбысты сигнал естіледі. Құрылғы автоматты түрде сөнеді.
5. Дыбыстық сигналды тоқтату үшін кез келген түймешікті басыңыз.
6. Пеш функцияларының тетігін және температура тетігін сөндіру қалпына бұраңыз.

9.5 АЯҚТАУ функциясын орнату

1. Тұмшашештің функциясы мен температурасын орнатыңыз.
2.  түймесін  жыпылықтай бастағанша қайта-қайта басыңыз.
3. Уақытты орнату үшін  не  түймесін басыңыз.

Бейнебетте  көрсетіледі.

4. Уақыт аяқталғанда  жыпылықтап, дыбысты сигнал

естіледі. Құрылғы автоматты түрде сөнеді.

5. Сигналды тоқтату үшін кез келген түймешікті басыңыз.
6. Пеш функцияларының тетігін және температура тетігін сөндіру қалпына бұраңыз.

9.6 УАҚЫТТЫ КЕШІКТІРУ функциясын орнату

1. Тұмшашештің функциясы мен температурасын орнатыңыз.
2.  түймесін  жыпылықтай бастағанша қайта-қайта басыңыз.
3.  немесе  түймесін ҰЗАҚТЫҚ функциясының уақытын орнату үшін басыңыз.
4.  түймешігін басыңыз.
5.  немесе  түймесін АЯҚТАУ функциясының уақытын орнату үшін басыңыз.
6.  түймешігін басып құптаңыз. Құрылғы кейін автоматты түрде қосылып, орнатылған ҰЗАҚТЫҚ уақыты аяқталғанша істеп, орнатылған АЯҚТАУ уақыты келгенде сөнеді. Орнатылған уақыт келгенде дыбыстық сигнал естіледі.
7. Құрылғы автоматты түрде сөнеді. Сигналды тоқтату үшін кез келген түймешікті басыңыз.

8. Пеш функцияларының тетігін және температура тетігін сөндіру қалпына бұраңыз.

9.7 МИНУТ ОПЕРАТОРЫН орнату

1. 🕒 түймесін 🔔 жыпылықтай бастағанша қайта-қайта басыңыз.
2. Қажетті уақытты орнату үшін + не — басыңыз.

Минут операторы 5 секундтан кейін автоматты түрде іске қосылады.

3. Орнатылған уақыт аяқталған кезде дыбыстық сигнал естіледі.

- Дыбыстық сигналды тоқтату үшін кез келген түймешікті басыңыз.
4. Тұмшапеш функциясының тетігін және температура тетігін "off" (сөндірулі) қалпына қойыңыз.

9.8 Сағат функцияларын біржола тоқтату

1. 🕒 түймесін қажетті функцияның индикаторы жыпылықтай бастағанша қайта-қайта басыңыз.
2. — түймешігін басып ұстап тұрыңыз.

Сағат функциясы бірнеше секундтан кейін сөнеді.

10. ТҰМШАПЕШ - КЕРЕК-ЖАРАҚТАРДЫ ҚОЛДАНУ

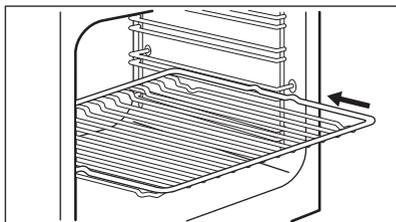


ЕСКЕРТУ!

Қауіпсіздік тарауларын қараңыз.

10.1 Керек-жарақтарды салу

Торкөз сөре:

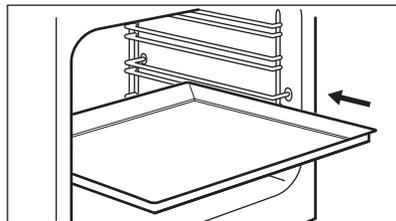


Сөрени сөре бағыттағыштардың арасына салыңыз.

Науа:



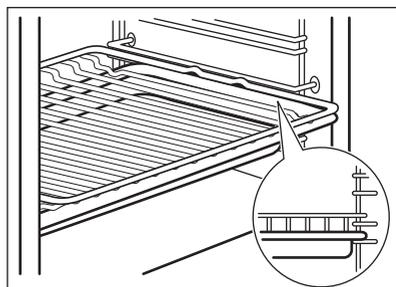
Пісірме табақты корпусың артқы қабырғасына тигенше итермеңіз. Себебі бұлай істегенде табақтың айналасына қызу келуге кедергі жасайды. Тағамның өсіресе табақтың артқы жағындағы бөлігі күйіп қалуы мүмкін.



Науаны немесе шұңғыл табаны сөре сырғытпасының бағыттағыштарының арасына салыңыз. Тұмшапештің артқы қабырғасына тимей тұрғанына көз жеткізіңіз.

Торкөз сөре мен шұңғыл табаны бірге қолдану:

Шұңғыл табаны сөре сырғытпасының бағыттағышының және торкөз сөрениң бағыттағыштарының арасына салып жылжытыңыз.



11. ТҰМШАПЕШ - АҚЫЛ-КЕҢЕС



ЕСКЕРТУ!

Қауіпсіздік тарауларын қараңыз.



Кестелердегі температура мен пісіру уақыттары тек нұсқау ретінде беріледі. Олар рецептерге, олардың құрамының сапасы мен мөлшеріне байланысты болады.

параметрлеріңізді кестедегі мәндерге сай келтіріңіз.

- Алғашқыда төменірек температураны пайдаланыңыз.
- Нақты рецептіге арналған параметрлерді таба алмасаңыз, ұқсас біреуін пайдаланыңыз.
- Егер торттарды бірнеше сөрелерге қойып пісірсеңіз, пісіру уақыттарын 10 – 15 минутқа созуға болады.
- Кекстер мен пісірілген нанدار басында әр түрлі биіктікте бірдей қызармауы мүмкін. Бұл жағдай орын алса, температура параметрін өзгертпеңіз. Айырмашылықтар пісіру барысында бір деңгейге келеді.
- Пісіру кезінде тұмшапештегі науа майысып қалуы мүмкін. Науалар суыған кезде майысқаны қалпына келеді.

11.1 Жалпылама ақпарат

- Құрылғының сөре қоюға арналған төрт деңгейі бар. Сөренің деңгейлерін құрылғының астыңғы жағынан бастап санаңыз.
- Құрылғы ауа айналдыратын және буды үздіксіз қайта айналдырып отыратын арнайы жүйемен жабдықталған. Бұл жүйенің көмегімен тағамды булы ортада, ішін жұмсақ, сыртын кітірлек етіп пісіруге болады. Бұл пісіру уақыты мен пайдаланылатын қуат мөлшерін барынша азайтады.
- Құрылғының ішіне немесе есігінің шыны панельдеріне бу тұруы мүмкін. Бұл қалыпты жағдай. Тағам пісіріп жатқанда құрылғының есігін ашу қажет болса, әрқашан артқа шегініңіз. Буды азайту үшін құрылғыны тағам пісіру алдында 10 минут қыздырыңыз.
- Құрылғыны пайдаланып болған сайын ылғалды жерлерін тазалаңыз.
- Заттарды құрылғының табанына тура қоймаңыз және тағам пісіріп жатқан кезде құрылғының ешбір бөлшектерін алюминий жұқалтырмен жаппаңыз. Себебі пісіру нәтижесіне әсер етіп, пештің эмаль қаптамасын бүлдіруі мүмкін.

11.3 Торт пісіру

- Тұмшапештің есігін орнатылған пісіру уақытының 3/4 мөлшері өткенше ашпаңыз.
- Егер бір уақытта екі пісіру сөресін пайдалансаңыз, олардың арасына бір ашық қатар қалдырыңыз.

11.4 Ет пен балық пісіру

- Тұмшапешке мүлдем тазаланбайтын дақ түспес үшін, өте майлы тағамды пісіргенде шұңғыл табақты пайдаланыңыз.
- Етті кесердің алдында сөлі ағып кетпес үшін шамамен 15 минут қоя тұрыңыз.
- Тағам қуырған кезде тұмшапештің іші қатты түтіндеп кетпес үшін шұңғыл табаққа шамалы су құйыңыз. Түтін жиналып қалмас үшін су таусылған сайын үстемелеп құйып отырыңыз.

11.2 Пісіру

- Пешіңіз бұрыңғы құрылғыңызға қарағанда басқаша пісіруі немесе қуыруы мүмкін. Әдетте қолданатын температура, пісіру уақыты және сөре деңгейлері тәрізді

11.5 Пісіру уақыттары

Пісіру уақыттары тағамның түріне, құрамына және мөлшеріне байланысты.

Бастапқыда тағам пісірген кезде пісіру үрдісін бақылап отырыңыз. Осы құрылғыны пайдаланған кезде қолданылатын ыдыстарға, рецептілерге және тағамның мөлшеріне сай келетін параметрлерді (қызу параметрі, пісіру уақыты т.с.с.) анықтап алыңыз.

11.6 PlusSteam ↓°C +



Тұмшапешті алдын ала қыздыру үшін салқын тұрған кезінде корпустың белгіленген жеріне дейін суға толтырыңыз.

"Функциясын қосу" тарауын қараңыз: PlusSteam"

Кондитер өнімдері

Тағам	Корпустың белгіленген жеріне дейінгі су мөлшері (мл)	Температура (°C)	Уақыт (мин.)	Сөренің орналасуы	Керек-жарақтары
Ақ нан ¹⁾	100	180	35 - 40	2	Пісірме табақты пайдаланыңыз.
Булочкала р ¹⁾	100	200	20 - 25	2	Пісірме табақты пайдаланыңыз.
Үй пиццасы ¹⁾	100	230	10 - 20	1	Пісірме табақты пайдаланыңыз.
Фокачча ¹⁾	100	190 - 210	20 - 25	1	Пісірме табақты пайдаланыңыз.
Печенье, шелпек, круассан ¹⁾	100	150 - 180	10 - 20	2	Пісірме табақты пайдаланыңыз.
Өрік торты, алма бөліші, дәмқабық қосылған булочкала р ¹⁾	100	180	20	2	Торт қалыбын пайдаланыңыз.

¹⁾ Пісіру алдында бос тұмшапешті 5 минут қыздырыңыз.

Мұздатылған тағамды пісіру

Тағам	Корпустың белгіленген жеріне дейінгі су мөлшері (мл)	Температура (°C)	Уақыт (мин.)	Сөренің орналасуы	Керек-жарақтары
Мұздатылған пицца ¹⁾	150	200 - 210	10 - 20	2	Тор сөрені пайдаланыңыз.
Мұздатылған круассан ¹⁾	150	160 - 170	25 - 30	2	Пісірме табақты пайдаланыңыз.

¹⁾ Пісіру алдында бос тұшапешті 10 минут қыздырыңыз.

Тағамды өңдеу

Тағам	Корпустың белгіленген жеріне дейінгі су мөлшері (мл)	Температура (°C)	Уақыт (мин.)	Сөренің орналасуы	Керек-жарақтары
Ақ нан	100	110	15 - 25	2	Пісірме табақты пайдаланыңыз.
Булочкалар	100	110	10 - 20	2	Пісірме табақты пайдаланыңыз.
Үй пиццасы	100	110	15 - 25	2	Пісірме табақты пайдаланыңыз.
Фокачча	100	110	10 - 20	2	Пісірме табақты пайдаланыңыз.
Овоци	100	110	15 - 25	2	Пісірме табақты пайдаланыңыз.
Рис	100	110	15 - 25	2	Пісірме табақты пайдаланыңыз.
Макаронны е изделия	100	110	15 - 25	2	Пісірме табақты пайдаланыңыз.
Ет	100	110	15 - 25	2	Пісірме табақты пайдаланыңыз.

Қуыру

Тағам	Корпустың белгіленген жеріне дейінгі су мөлшері (мл)	Температура (°C)	Уақыт (мин.)	Сөренің орналасуы	Керек-жарақтары
Қуырылған шошқа еті	200	180	65 - 80	2	Тор сөре мен пісірме табақты қолданыңыз.
Ростбиф	200	200	50 - 60	2	Тор сөре мен пісірме табақты қолданыңыз.
Тауық еті	200	210	60 - 80	2	Тор сөре мен пісірме табақты қолданыңыз.
Қуырылған күркетауық	200	200	70 - 90	2	Тор сөре мен пісірме табақты қолданыңыз.

11.7 Консервлеу  \downarrow °C + **ЕСКЕРТУ!**

Күйіп қалу және құрылғыны бүлдіріп алу қаупі бар.

- Өлшемдері бірдей, консерв жасау үшін қолданылатын, сатып алуға болатын банкаларды қолданыңыз.
- Пісірме табаға алтыдан көп емес жарты литрлік банкаларды қойыңыз.
- Банкаларды біркелкі толтырыңыз, әр банканың бетінен 1 см ауа қалдырыңыз. Қақпақтарын

герметикалық тәсілмен жаппай-ақ, бетіне қойыңыз.

- Банкаларды бір-біріне тигізбеңіз.
- Пісірме науаға 1/2 литр су құйып, пештің ішінде ылғалдылық жеткілікті болу үшін корпустың белгіленген жеріне дейін 1/4 литр су құйыңыз.
- PlusSteam функцияны таңдап, төмендегі кесте бойынша дұрыс температураны орнатыңыз.
- Банкаларды функция сөндірулі болғанда ғана герметикалық тәсілмен жабуға болады.

Жидек

Тағам	Температура (°C)	Уақыт (мин.)	Сөренің орналасуы	Керек-жарақтары
Бүлдірген / Көк жидек / Таңқурай	160	25 - 30	1	Пісірме табақты пайдаланыңыз.

Сүйекті жеміс

Тағам	Температура (°C)	Уақыт (мин.)	Сөренің орналасуы	Керек-жарақтары
Алмұрт / Айва / Қара өрік	160	35 - 40	1	Пісірме табақты пайдаланыңыз.

Жұмсақ көкөністер

Тағам	Температура (°C)	Уақыт (мин.)	Сөренің орналасуы	Керек-жарақтары
Кәді / Баклажан / Пияз / Қызанақ	160	30 - 35	1	Пісірме табақты пайдаланыңыз.

Консервленген көкөністер

Тағам	Температура (°C)	Уақыт (мин.)	Сөренің орналасуы	Керек-жарақтары
Сәбіз / Консервленген көкөніс / Шаңбыр / Сельдерей	160	35 - 45	1	Пісірме табақты пайдаланыңыз.

11.8 Пеш желдеткішінің жарығы  ↓°C**Высушивание**

Тағам	Температура (°C)	Уақыт (сағ)	Сөренің орналасуы	
			1-ші деңгей	2-ші деңгей
Овоци				
Бұршақ	60 - 70	7 - 9	2	1 / 3
Туралған бұршақтар	60 - 70	10 - 12	2	1 / 3
Тұздықталатын көкөніс	60 - 70	9 - 11	2	1 / 3
Туралған саңырауқұлақтар	50 - 60	13 - 15	2	1 / 3
Шөптер	40 - 50	3 - 5	2	1 / 3
Жеміс-жидек				

Тағам	Температура (°C)	Уақыт (сағ)	Сөренің орналасуы	
			1-ші деңгей	2-ші деңгей
Жарты өріктер	60 - 70	11 - 13	2	1 / 3
Жарты абрикостар	60 - 70	9 - 11	2	1 / 3
Алма тілімдері	60 - 70	6 - 8	2	1 / 3
Алмұрт тілімдері	60 - 70	7 - 10	2	1 / 3

Баппен пісіру

Тағам	Мөлшері (кг)	Әр жағын қуыру (мин)	Температура (°C)	Сөренің орналасуы	Уақыт (мин.)
Говядина					
Орташа пісірілген филе	1.0 - 1.5	2	80 - 100	2	60 - 90
Ростбиф, әбден пісірілмеген	1.5 - 2.0	4	80 - 100	2	160 - 200
Телятина					
Қан-сөлімен пісірілген филе	1.0 - 1.5	2	80 - 100	2	50 - 90
Бір кесек қоң ет	1.5 - 2.0	4	80 - 100	2	100 - 160
Қуырылған бұзау еті, орташа	1.5 - 2.0	4	80 - 100	2	100 - 160
Свинина					
Қан-сөлімен пісірілген филе	1.0 - 1.5	2	80 - 100	2	60 - 100
Бір кесек қоң ет	1.5 - 2.0	4	80 - 100	2	100 - 160
Қуырылған шошқа еті, орташа	1.5 - 2.0	4	80 - 100	2	100 - 160

11.9 Дәстүрлі пісіру

Пісіру

Тағам	Температура (°C)	Уақыт (мин.)	Сөренің орналасуы
Шелпек	160 - 170	25 - 35	2

Тағам	Температура (°C)	Уақыт (мин.)	Сөренің орналасуы
Алма қосылған ашыған қамыр торты	170 - 190	45 - 55	3
Құймақ	170 - 180	35 - 45	2
Түйірлері бар торт	170 - 190	50 - 60	3
Сүзбе торты	170 - 190	60 - 70	2
Шаруа наны	190 - 210	50 - 60	2
Румын бисквит торты	165 - 175	35 - 45	2
Румын бисквит торты - дәстүрлі	165 - 175	35 - 45	2
Ашытып пісірілген тоқаш	180 - 200	15 - 25	2
Швейцария орамасы	150 - 170	15 - 25	2
Бисквит торт	160 - 170	25 - 35	2
Киш лорен	215 - 225	45 - 55	2

Қуыру

Тағам	Температура (°C)	Уақыт (мин.)	Сөренің орналасуы
Тауықтың жарты еті	210 - 230	35 - 50	2
Қуырылған шошқа котлеті	190 - 210	30 - 35	3
Тұтас балық	200 - 220	40 - 70	2

11.10 Быстрое грилирование

Тағам	Температура (°C)	Уақыт (мин.)	Сөренің орналасуы
Тауықтың жарты еті	230	50 - 60	2
Қуырылған шошқа котлеті	230	40 - 50	3
Гриль бэкон	250	17 - 25	2
Шұжықтар	250	20 - 30	2
Сыыр етінің стейгі: орташа	230	25 - 35	2

11.11 Турбо-гриль

Тағам	Температура (°C)	Уақыт (мин.)	Сөренің орналасуы
Тауықтың жарты еті	200	50 - 60	2
Тауық еті	250	55 - 60	2
Тауық қанаттары	230	30 - 40	2
Қуырылған шошқа котлеті	230	40 - 50	2
Сиыр етінің стейгі: жақсы піскен	250	35 - 40	2

11.12 Желдеткішпен пісіру

Пісіру

Тағам	Температура (°C)	Уақыт (мин.)	Сөренің орналасуы
Толтырылған ашыған қамыр кексі	150 - 160	20 - 30	2
Виктория сэндвичі	170 - 190	30 - 40	2
Алма қосылған ашық бәліш	180 - 200	35 - 45	2
Рождество торты	150 - 160	40 - 50	2
Мадера торты	170 - 190	50 - 60	2
Меренга	110 - 120	30 - 40	2
Картоп гратині	180 - 200	40 - 50	2
Лазанья	170 - 190	30 - 50	2
Тұмшاپеш макарондары	170 - 190	50 - 60	2
Пицца	190 - 200	25 - 35	2

Қуыру

Тағам	Температура (°C)	Уақыт (мин.)	Сөренің орналасуы
Бүтін тауық	200 - 220	55 - 65	2
Шошқаның қуырылған еті	170 - 180	45 - 50	2

11.13 Жеңіл пісіру

Пісіру

Тағам	Температура (°C)	Уақыт (мин.)	Сөренің орналасуы
Шелпек	160 - 170	35 - 40	2
Швейцария орамасы	160 - 170	20 - 30	2
Меренга	110 - 120	50 - 60	2
Бисквит торт	160 - 170	25 - 30	2
Майлы торт	160 - 170	25 - 30	2
Пицца	200 - 210	30 - 40	2

Қуыру

Тағам	Температура (°C)	Уақыт (мин.)	Сөренің орналасуы
Бүтін тауық	220 - 230	45 - 55	2

11.14 Ыстық желдеткішпен пісіру

Пісіру

Тағам	Температура (°C)	Уақыт (мин.)	Сөренің орналасуы
Шелпек	140 - 160	40 - 50	1 + 3
Ашытып пісірілген тоқаш	190 - 210	10 - 20	1 + 3
Меренга	100 - 120	55 - 65	1 + 3
Майлы торт	150 - 170	20 - 30	1 + 3
Пицца	200 - 220	35 - 45	1 + 3

11.15 Сынақ институттарына арналған ақпарат

Тағам	Функция	Температура (°C)	Керек-жарақтары	Сөренің орналасуы	Уақыт (мин.)
Шағын кекстер (әр науада 16)	Дәстүрлі пісіру	170	пісірме табақ	3	20 - 30
Шағын кекстер (әр науада 16)	Желдеткішпен пісіру	160	пісірме табақ	2	25 - 35
Шағын кекстер (әр науада 16)	Ыстық желдеткішпен пісіру	160	пісірме табақ	1 + 3	30 - 40

Тағам	Функция	Температура (°C)	Керек-жарақтары	Сөренің орналауы	Уақыт (мин.)
Алма бөліші (2 қалып, Ø20 см, диагональ бойынша қойылған)	Дәстүрлі пісіру	185	темір сөре	2	70 - 80
Алма бөліші (2 қалып, Ø20 см, диагональ бойынша қойылған)	Желдеткішпен пісіру	175	темір сөре	2	60 - 70
Майсыз бисквит торт	Дәстүрлі пісіру	175	темір сөре	2	20 - 30
Майсыз бисквит торт	Желдеткішпен пісіру	165	темір сөре	2	25 - 35
Майсыз бисквит торт	Ыстық желдеткішпен пісіру	170	темір сөре	1 + 3	35 - 50
Шала ашыған қамыр наны / Тәтті таспалар	Желдеткішпен пісіру	150	пісірме табақ	3	25 - 35
Шала ашыған қамыр наны / Тәтті таспалар	Ыстық желдеткішпен пісіру	150	пісірме табақ	1 + 3	25 - 45
Шала ашыған қамыр наны / Тәтті таспалар	Дәстүрлі пісіру	150	пісірме табақ	3	25 - 35
Қыздырылған нан	Быстрое грилирование	250	темір сөре	3	4 - 6
Сиыр етінің бургері	Турбо-гриль	250	гриль- / қуыру табасына қойылған темір тор	3	бір жағы 14 - 16; екінші жағы 12 - 15

12. ТҰМШАПЕШ - КҮТІП ҰСТАУ ЖӘНЕ ТАЗАЛАУ



ЕСКЕРТУ!

Қауіпсіздік тарауларын қараңыз.

12.1 Тазалауға қатысты ескерім

- Пештің алдыңғы жағын жуғыш зат қосылған жылы суға батырылған жұмсақ шүберекпен тазалаңыз.
- Металл беттерін тазалау үшін арнайы жуғыш затты пайдаланыңыз.
- Тұмшапешті пайдаланып болған сайын ішкі жағын тазалаңыз. Май жиналғанда немесе басқа тағам қалдығы жиналса, өрт шығуы мүмкін. Гриль табағында бұндай қауіп одан да күшті.
- Оңай тазаланбайтын қалдықтарды арнайы пеш тазалағыштармен тазалаңыз.
- Керек-жарақтарды әр қолданып болған сайын тазалап, құрғатып отырыңыз. Шүберекті, жылы су мен жуғыш затты пайдаланыңыз.
- Тұмшапештің керек-жарағына ластық тұрмайтын болса, жеміргіш затпен, өткір қырлы құралмен тазаламаңыз немесе ыдыс жуғыш машинада жумаңыз. Зат жабыспайтын қаптаманы бүлдіруі мүмкін.

12.2 Тот баспайтын болаттан не алюминийден жасалған құрылғылар



Тұмшапештің есігін дымқыл шүберекпен немесе жөкемен ғана тазалаңыз. Жұмсақ шүберекпен құрғатыңыз. Темір жүн, қышқыл немесе түрлілі материалдарды қолданбаңыз, себебі бұндай заттар тұмшапештің бетіне нұқсан келтіруі мүмкін. Тұмшапештің басқару панелін де осындай сақтық шараларды орындап тазалаңыз.

12.3 Корпустың белгіленген деңгейін тазалау

Тазалау циклы бұға пісіргеннен кейін корпустың деңгей белгілеріндегі әк шөгінділерін тазалайды.



Біз функцияның кемінде 5 - 10 циклы сайын тазалау функциясын орындауды ұсынамыз: PlusSteam.

1. Тұмшапештің түбіндегі белгіленген деңгейге 250 мл ақ сірке суын құйыңыз. Құрамында шөбі жоқ, ең көбі 6% сірке суын қолданыңыз.
2. Сірке суды қалдық әк шөгінділеріне бөлме температурасында 30 минут сіңіріп қалдырыңыз.
3. Корпусты жылы сабын сумен, жұмсақ шүберекпен тазалаңыз.

12.4 Сөре сырғытпалары

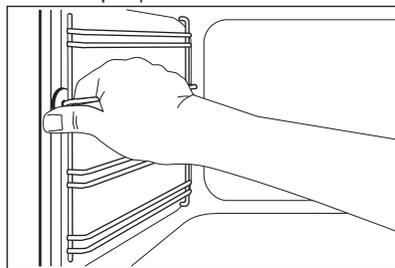
Тұмшапешті тазалау үшін сөре сырғытпалары алыңыз.



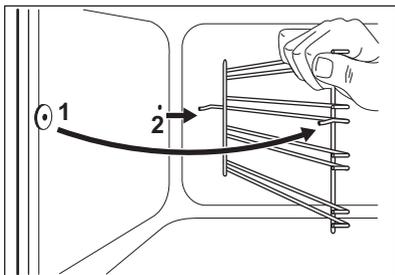
АБАЙЛАҢЫЗ

Сөре сырғытпаларын алған кезде абай болыңыз.

1. Сөре сырғытпасының алдыңғы жағын қабырғадан тартып шығарыңыз.



2. Сырғытпа жолдардың артқы жақтарын қабырғадан ағытып алыңыз.



Алынған керек-жарақтарды кері ретпен орнатыңыз.

12.5 Тұмшәпештің шыны панельдерін алу және орнату

Ішкі шыны панельді алып тазалауға болады. Шыны панельдердің саны әр үлгіде әр түрлі.



ЕСКЕРТУ!

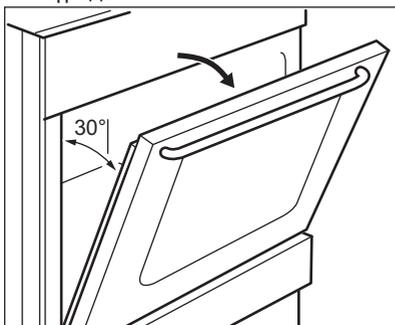
Тазалау барысында тұмшәпештің есігін шамалы ашық ұстаңыз. Оны шегіне дейін ашқан кезде кенет жабылып қалып, қатты зақым келтіруі мүмкін.



ЕСКЕРТУ!

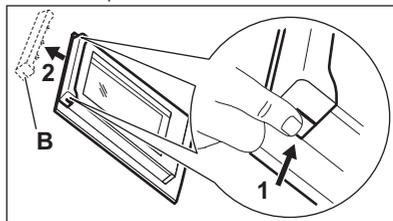
Құрылғыны шыны панельсіз пайдаланбаңыз.

1. Есікті шамамен 30° градусқа келгенше ашыңыз. Есікті шамалы ашқан кезде жабылып қалмай тұрады.



2. Есік жақтаушасының (B) жоғарғы жағын қос қолмен екі жағынан ұстаңыз да, қапсырманың

тығыздағышын босату үшін ішке басыңыз.



3. Есікті босату үшін оның жақтаушасын алға қарай тартыңыз.



ЕСКЕРТУ!

Шыны панельдерді алған кезде тұмшәпештің есігі жабылуға әрекет етеді.

4. Есіктің шыны панельдерінің үстіңгі жағын ұстап тұрып, бір-бірден жоғары қарай тартыңыз.
5. Шыны панельді сабын сумен жуыңыз. Шыны панельді жақсылап құрғатыңыз.

Тазалап болған соң шыны панельдер мен тұмшәпеш есігін орнатыңыз. Жоғарыдағы қадамдарды кері ретпен орындаңыз. Алдымен кішірек панельді, содан кейін үлкен панельді орнатыңыз.



АБАЙЛАҢЫЗ

Ішкі шыны панельдің безендірілген беті есіктің ішкі жағына қарап тұруға тиіс.



АБАЙЛАҢЫЗ

Орнатып болғаннан кейін шыны панельдің безендірілген жақтауының бетін ұстап көрген кезде, қолға оның бұдыры сезілмеуге тиіс.



АБАЙЛАҢЫЗ

Ішкі шыны панельдің өз ұяшықтарына дұрыс салынғанына көз жеткізіңіз.

12.6 Тартпаны алу

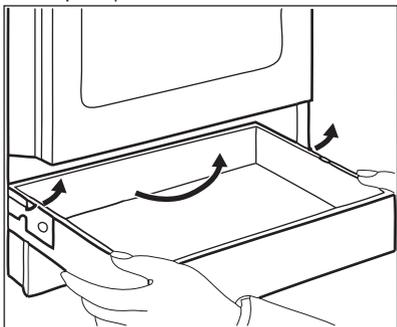


ЕСКЕРТУ!

Тұтанғыш заттарды (мысалы, тазалағыш заттар, пластик қапшықтар, тұмшاپеш қолғабы, қағаз немесе бүріккіштер, т.с.с. сияқты) тартпаға салып сақтамаңыз. Тұмшاپешті қолданған кезде суырма қызып кетуі мүмкін. Өрт шығу қаупі бар.

Тұмшاپештің астындағы тартпаны оңай тазалау үшін алуға болады.

1. Тартпаны тоқтағанша бері қарай тартыңыз.



2. Суырманы баяу көтеріңіз.
3. Суырманы түгел алып шығыңыз.

Суырманы салу үшін жоғарыда көрсетілген әрекеттерді кері ретпен орындаңыз.

12.7 Шамды ауыстыру

Құрылғының ішкі табанына шүберек төсеңіз. Бұл шамның шыны қақпағы мен құрылғының ішіне нұқсан келмес үшін қажет.



ЕСКЕРТУ!

Электр қатеріне ұшырау қаупі бар!
Сақтандырғышты шамды ауыстыру алдында ағытыңыз.
Шам және шамның қақпағы ыстық болуы мүмкін.

1. Құрылғыны сөндіріңіз.
2. Сақтандырғыш қорабындағы сақтандырғыштарды алыңыз немесе айырып-қоқышты ажыратыңыз.

Артқы шам

1. Шамның қақпағын алу үшін сағат тілінің бағытына қарсы бұраңыз.
2. Шыны қақпақты тазалаңыз.
3. Шамды 300 °С градус қызуға төзімді жарамды шаммен ауыстырыңыз..
4. Шыны қақпақты орнатыңыз.

13. АҚАУЛЫҚТЫ ТҮЗЕТУ



ЕСКЕРТУ!

Қауіпсіздік тарауларын қараңыз.

13.1 Не істерсіңіз, егер...

Ақаулық	Ықтимал себебі	Шешімі
Құрылғыны іске қоса алмадыңыз.	Құрылғы электр тоғына қосылған жоқ немесе теріс қосылған.	Құрылғының электр көзіне дұрыс қосылғанына көз жеткізіңіз.

Ақаулық	Ықтимал себебі	Шешімі
	Сақтандырғыш жанып кеткен.	Ақаулыққа сақтандырғыштың себеп болғанына көз жеткізіңіз. Сақтандырғыш қайта-қайта жанып кетсе, білікті электршіге хабарласыңыз.
Пешті қосып немесе іске пайдалана алмадыңыз.	Сақтандырғыш жанып кеткен.	Пешті қайта іске қосыңыз да, қызу параметрін 10 секундтан аз уақыт ішінде орнатыңыз.
Қалдық жылу индикаторы жанбай тұр.	Алаң ыстық емес, себебі ол аз уақыт ғана қосылып тұрған.	Егер алаң қызу үшін едәуір ұзақ жұмыс істесе, уәкілетті қызмет көрсету орталығына хабарласыңыз.
Сыртқы шеңберді іске қоса алмадыңыз.		Алдымен ішкі шеңберді іске қосыңыз.
Тұмшاپеш қызбайды.	Тұмшاپеш сөндірулі.	Пешті қосыңыз.
	Қажетті параметрлер орнатылмаған.	Параметрлердің дұрыс орнатылғанына көз жеткізіңіз.
	Сағат қойылмаған.	Сағатты орнатыңыз.
Шам жанбайды.	Шамда ақаулық бар.	Шамды ауыстырыңыз.
Бу мен конденсат тағамның үстіне және тұмшاپештің қорлусына жиналады.	Тұмшاپештің ішіне тағам ұзақ уақытқа қойылған.	Тағамды пісіргеннен кейін тұмшاپеш ішінде 15 - 20 минуттан артық қалдырмаңыз.
Тағам пісіруге өте ұзақ уақыт кетеді немесе өте жылдам піседі.	Температура өте төмен немесе өте жоғары.	Қажет болса, температураны реттеңіз. Пайдаланушы нұсқаулығындағы кеңесті орындаңыз.
Дисплейде "12.00" көрсетіледі.	Электр қуаты үзіліп қалған.	Сағатты қайта қойыңыз.
Тұмшاپешті қосып немесе іске пайдалана алмадыңыз. Дисплейде "400" көрінеді және дыбыстық сигнал естіледі.	Тұмшاپеш электр тоғына дұрыс қосылмаған.	Тұмшاپештің электр тоғына дұрыс қосылғанына көз жеткізіңіз (егер болса, қосылым сызбасын қараңыз).

Ақаулық	Ықтимал себебі	Шешімі
Мына функцияны қолданғанда, пісіру нәтижесі жақсы емес: PlusSteam.	Сіз PlusSteam функциясын қосқан жоқсыз.	"Функциясын қосу" тарауын қараңыз: PlusSteam".
	Корпустың белгіленген деңгейіне дейін су құйған жоқсыз.	"Функциясын қосу" тарауын қараңыз: PlusSteam".
	Сіз PlusSteam функциясын Бу плюс түймесімен дұрыс қосқан жоқсыз.	"Функциясын қосу" тарауын қараңыз: PlusSteam".
Пеш желдеткішінің жарығы функциясын қосқыңыз келеді, бірақ Плюс бу түймешігінің индикаторы жанып тұр.	PlusSteam функциясы жұмыс істейді.	Бу плюс  түймесін басып, PlusSteam функциясын тоқтатыңыз.
Корпустың белгіленген жеріне дейінгі су қайнамайды.	Температура өте төмен.	Кемінде 110 °C градустық температураны орнатыңыз. "Ақыл-кеңестер және ұсыныстар" тарауын қараңыз.
Су корпустың белгіленген жерінен артық құйылған.	Корпустың белгіленген жерінде тым көп су бар.	Тұмшашесті сөндіріңіз және құрылғының салқындағанына көз жеткізіңіз. Суды жөке немесе шүберекпен сүртіңіз. Корпустың белгіленген деңгейіне дейін су құйыңыз. Арнайы үдерісті қараңыз.

13.2 Қызмет көрсету дерегі

Ақаулықты түзету шешімін өзіңіз таба алмасаңыз, дилеріңізге не уәкілетті қызмет көрсету орталығына хабарласыңыз.

Қызмет көрсету орталығына қажетті ақпарат техникалық ақпарат

тақтайшасында көрсетілген. Техникалық ақпарат тақтайшасы құрылғы корпусының алдыңғы жақтауында орналасқан. Құрылғының ішіндегі техникалық ақпарат тақтайшасын алмаңыз.

Оларды мына жерге жазып қоюды ұсынамыз:	
Үлгі (MOD.)
Өнім нөмірі (PNC)
Сериялық нөмірі (S.N.)

14. ОРНАТУ

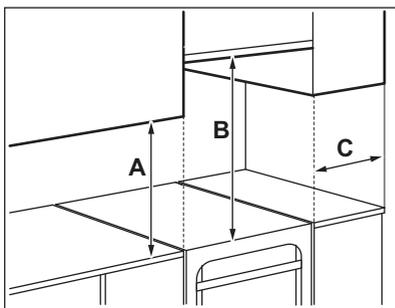


ЕСКЕРТУ!
Қауіпсіздік тарауларын
қараңыз.

14.1 Құрылғы орнатылатын жер

Жеке тұратын бұл құрылғыңыздың бір жағын немесе екі жағын ас үй жиһазына тақатып, не бұрышқа қоюыңызға болады.

Орнату барысында қалдыру керек мин. қашықтықты кестеден қараңыз.



Мин. қашықтық

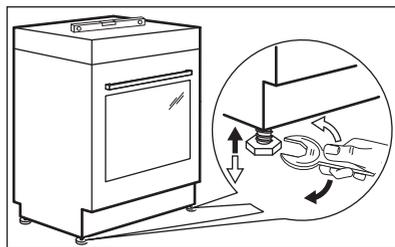
Өлшемі	мм
A	400
B	650
C	150

14.2 Техникалық дерек

Кернеу	230 В
Жиілік	50 Гц
Қуат тиімділігі санаты	A
Құрылғының сыныбы	1

Өлшемі	мм
Биіктігі	858
Ені	500
Тереңдігі	600

14.3 Құрылғының деңгейін реттеу



Құрылғының деңгейін басқа құрылғылармен дәлдеу үшін құрылғының астындағы кішкене тіректерді қолданыңыз.

14.4 Аударылып кетуден қорғау

Аударылып кетуден қорғайтын құралды орнатпай тұрып құрылғыны дұрыс жерге биіктігін реттеп орнатыңыз.



АБАЙЛАҢЫЗ

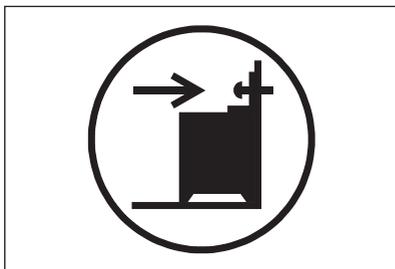
Аударылып кетуден қорғайтын құралды дұрыс биіктікке орнатыңыз.



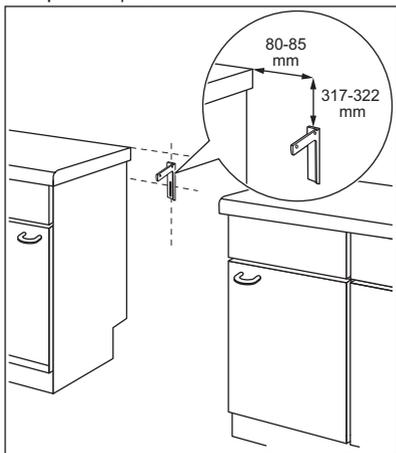
Құрылғының артқы жағына келетін қаптама бетінің майда болуын қамтамасыз етіңіз.

Аударылып кетуден қорғайтын құралды орнату керек. Егер орнатпасаңыз құрылғы аударылып кетуі мүмкін.

Құрылғының суретте көрсетілген белгісі (егер бар болса) аударылып кетуден қорғайтын құралды орнату қажет екенін ескертеді.



1. Аударылып кетуден қорғайтын құралды құрылғының үстіңгі бетінен 317 - 322 мм, жанынан 80 - 85 мм төмен дөңгелек саңылауға салып орнатыңыз. Оны қатты материалға бұрап немесе тиісті күшейткішті (қабырға) қолданып орнатыңыз.



2. Саңылауды құрылғының артқы сол жағынан таба аласыз. Құрылғының алдыңғы жағын көтеріп, ас үй қаптамасының ортасындағы орынға салыңыз. Ас үй қаптамасының ортасындағы орын

құрылғының енінен кеңірек болса, құрылғыны ортаға қою үшін екі жағынан қалатын орындарды реттеу керек.

- i** Егер пештің өлшемдерін өзгертсеңіз, аударылып кетуден қорғайтын құралды дұрыс орнатыңыз.



АБАЙЛАҢЫЗ

Ас үй қаптамасының ортасындағы орын құрылғының енінен кеңірек болса, құрылғыны ортаға қою үшін екі жағынан қалатын орындардың өлшемдерін реттеу керек.

14.5 Электртоғына қосу



ЕСКЕРТУ!

Қауіпсіздік тарауындағы сақтық шаралары орындалмаған жағдайда, өндіруші жауапкершілік көтермейді.

Бұл құрылғы негізгі қуат сымымен немесе негізгі ашамен жабдықталмаған.



ЕСКЕРТУ!

Ағытпаға электр сымын қосар алдында, үйдің электр желісінің фазаларының арасындағы кернеуді өлшеңіз. Содан кейін, электр желісіне дұрыс қосу үшін құрылғының артқы жағындағы қосылым жапсырмасын қараңыз. Қадамдарды осы рет бойынша орындасаңыз, орнату барысында қате жібермеуге және құрылғының электр бөлшектеріне зақым келтірмеуге көмектеседі.

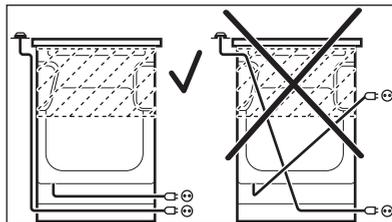
Түрлі фазаларда қолдануға жарамды сымдардың түрлері:

Фаза	Сымның мин. өлшемі
1	3x6,0 мм ²
3 бейтарап	5x1,5 мм ²



ЕСКЕРТУ!

Қуат сымы құрылғының суретте бөлектеліп көрсетілген жеріне тиіп тұрмауға тиіс.



15. ҚОРШАҒАН ОРТАҒА ҚАТЫСТЫ ЖАҒДАЙЛАР

Белгі  салынған материалдарды қайта өңдеуден өткізуге тапсырыңыз. Орам материалдарын қайта өңдеуден өткізу үшін тиісті контейнерлерге салыңыз. Электрлік және электроникалық құрылғылардың қалдығын қайта өңдеуден өткізу арқылы, қоршаған ортаға және адамның денсаулығына зиян

келтіретін жағдайларға жол бермеуге өз үлесіңізді қосыңыз. Белгі  салынған құрылғыларды тұрмыстық қалдықтармен бірге тастамаңыз. Өнімді жергілікті қайта өңдеу орталығына өткізіңіз немесе жергілікті мекемеге хабарласыңыз.

Осы өнімнің өндірілген күні сериялық нөмірде көрсетілген, оның бірінші нөмір саны өндірілген жылдың соңғы санына, екінші және үшінші сандар аптаның реттік нөміріне сәйкес келеді. Мысалы, 730112345 сериялық нөмірі өнім 2017 жылдың отызыншы аптасында өндірілгенін білдіреді.

Өндіруші: Electrolux Appliances AB, St. Göransgatan 143, 105 45 Stockholm, Швеция

Импорттаушы, жеткізуші және ұйымның өндіруші уәкілетті:
ООО «Электрлюкс Рус» Кожевнический проезд 1, 115114, Москва/Мәскеу, Ресей, тел.: 8-800-200-3589

Румыния жасалған

СОДЕРЖАНИЕ

1. СВЕДЕНИЯ ПО ТЕХНИКЕ БЕЗОПАСНОСТИ.....	37
2. УКАЗАНИЯ ПО БЕЗОПАСНОСТИ.....	40
3. ОПИСАНИЕ ИЗДЕЛИЯ.....	43
4. ПЕРЕД ПЕРВЫМ ИСПОЛЬЗОВАНИЕМ.....	44
5. ВАРОЧНАЯ ПАНЕЛЬ - ЕЖЕДНЕВНОЕ ИСПОЛЬЗОВАНИЕ.....	45
6. ВАРОЧНАЯ ПАНЕЛЬ – УКАЗАНИЯ И РЕКОМЕНДАЦИИ.....	46
7. ВАРОЧНАЯ ПАНЕЛЬ - УХОД И ЧИСТКА.....	47
8. ДУХОВОЙ ШКАФ - ЕЖЕДНЕВНОЕ ИСПОЛЬЗОВАНИЕ	48
9. ДУХОВОЙ ШКАФ - ФУНКЦИИ ЧАСОВ.....	50
10. ДУХОВОЙ ШКАФ - ИСПОЛЬЗОВАНИЕ ДОПОЛНИТЕЛЬНЫХ ПРИНАДЛЕЖНОСТЕЙ.....	52
11. ДУХОВОЙ ШКАФ – УКАЗАНИЯ И РЕКОМЕНДАЦИИ.....	53
12. ДУХОВОЙ ШКАФ - УХОД И ЧИСТКА.....	64
13. ПОИСК И УСТРАНЕНИЕ НЕИСПРАВНОСТЕЙ.....	67
14. УСТАНОВКА.....	69

МЫ ДУМАЕМ О ВАС

Благодарим вас за приобретение прибора Electrolux. Вы выбрали изделие, за которым стоят десятилетия профессионального опыта и инноваций. Уникальное и стильное, оно создавалось с заботой о вас. Поэтому когда вы ни воспользовались им, вы можете быть уверены: результаты всегда будут превосходными.

Добро пожаловать в Electrolux!

На нашем веб-сайте вы сможете:



Найти рекомендации по использованию изделий, руководства по эксплуатации, мастер устранения неисправностей, информацию о техническом обслуживании:

www.electrolux.com/webselfservice



Зарегистрировать свое изделие для улучшения обслуживания:

www.registerelectrolux.com



Приобрести дополнительные принадлежности, расходные материалы и фирменные запасные части для своего прибора:

www.electrolux.com/shop

ПОДДЕРЖКА ПОТРЕБИТЕЛЕЙ И СЕРВИСНОЕ ОБСЛУЖИВАНИЕ

Мы рекомендуем использовать оригинальные запчасти.

При обращении в сервис-центр следует иметь под рукой следующую информацию: модель, код изделия (PNC), серийный номер.

Данная информация находится на табличке с техническими данными.

 **Внимание / Важные сведения по технике безопасности.**

 **Общая информация и рекомендации**

 **Информация по охране окружающей среды**

Право на изменения сохраняется.

1. ⚠ СВЕДЕНИЯ ПО ТЕХНИКЕ БЕЗОПАСНОСТИ

Перед установкой и эксплуатацией прибора внимательно ознакомьтесь с приложенным руководством. Производитель не несет ответственности за какие-либо травмы или ущерб, возникший вследствие неправильной установки или эксплуатации. Всегда храните данное руководство под рукой в надежном месте для последующего использования.

1.1 Безопасность детей и лиц с ограниченными возможностями



ВНИМАНИЕ!

Существует риск удушья, получения травм или стойких нарушений трудоспособности.

- Данный прибор может эксплуатироваться детьми, если их возраст превышает 8 лет, и лицами с ограниченными физическими, сенсорными или умственными способностями и с недостаточным опытом или знаниями только при условии нахождения под присмотром лица, отвечающего за их безопасность, или после получения соответствующих инструкций, позволяющих им безопасно эксплуатировать электроприбор и дающих им представление об опасности, сопряженной с его эксплуатацией.
- Не позволяйте детям играть с прибором.
- Храните все упаковочные материалы вне досягаемости детей и утилизируйте материалы надлежащим образом.
- Не подпускайте детей и домашних животных к прибору, когда он работает или остывает. Доступные для контакта части прибора сохраняют высокую температуру.

- Очистка и доступное пользователю техническое обслуживание прибора не должно производиться детьми без присмотра.

1.2 Общие правила техники безопасности

- Установка прибора и замена кабеля должна осуществляться только квалифицированным персоналом!
- При подключении данного прибора к электросети необходимо использовать кабель типа H05VV-F, выдерживающий температуру задней панели.
- Данный прибор предназначен для эксплуатации на высоте 2000 м и выше над уровнем моря.
- Прибор не предназначен для эксплуатации на кораблях, лодках и судах.
- Во избежание перегрева не устанавливайте прибор за декоративной дверцей.
- Не устанавливайте прибор на подставку.
- Не эксплуатируйте данный прибор с помощью внешнего таймера или отдельной системы дистанционного управления.
- **ВНИМАНИЕ:** Оставление на варочной поверхности продуктов, готовящихся на жире или масле, может представлять опасность и привести к пожару.
- **НИ В КОЕМ СЛУЧАЕ** не пытайтесь залить пламя водой; вместо этого выключите прибор и накройте пламя, например, крышкой или противопожарным одеялом.
- **ПРЕДУПРЕЖДЕНИЕ:** ход приготовления требует надзора. При малом времени приготовления надзор должен быть постоянным.
- **ВНИМАНИЕ:** Опасность возгорания: не используйте варочные поверхности для хранения каких-либо предметов.
- Не используйте пароочистители для очистки прибора.

- Не используйте жесткие абразивные чистящие средства или острые металлические скребки для чистки стеклянных дверец или установленных на петлях стеклянных дверец, так как ими можно поцарапать поверхность, в результате чего стекло может лопнуть.
- Не следует класть на варочную поверхность металлические предметы, такие как ножи, вилки, ложки и крышки, так как они могут нагреться.
- При обнаружении трещин на стеклокерамической поверхности или при ее растрескивании выключите прибор и отсоедините его от сети электропитания. Если прибор подключен напрямую при помощи клеммной колодки, извлеките плавкий предохранитель, чтобы отсоединить прибор от сети. В любом случае обратитесь в авторизованный сервисный центр.
- **ВНИМАНИЕ:** Прибор и его доступные для контакта части сильно нагреваются во время эксплуатации. Будьте осторожны и не прикасайтесь к нагревательным элементам. Детям младше 8 лет запрещается находиться рядом с прибором, если только за ними не обеспечивается постоянный надзор взрослых.
- Помещая в прибор или извлекая из него посуду или аксессуары, всегда используйте кухонные рукавицы.
- Перед выполнением операций по очистке и уходу отключите прибор от сети электропитания.
- Перед тем, как менять лампочку, убедитесь, что прибор отключен от электропитания, чтобы избежать опасности поражения электрическим током.
- В случае повреждения кабеля электропитания во избежание поражения электрическим током он должен быть заменен изготовителем,

- авторизованным сервисным центром или специалистом с аналогичной квалификацией.
- Касаясь ящика для хранения, будьте осторожны. Он может сильно нагреваться.
 - Для извлечения направляющих для противня вытяните сначала переднюю, а затем заднюю часть направляющей для противня из боковой стенки движением, направленным от стенки. Установка направляющих производится в обратном порядке.
 - В соответствии с правилами монтажа должен быть обеспечен метод разъединения цепи.
 - **ВНИМАНИЕ:** Используйте только защиту варочной поверхности, которая была разработана производителем прибора для приготовления пищи, обозначена производителем прибора в инструкциях в качестве пригодной для использования с данным прибором, либо встроена в прибор. Использование ненадлежащей защиты может стать причиной несчастного случая.

2. УКАЗАНИЯ ПО БЕЗОПАСНОСТИ

2.1 Установка



ВНИМАНИЕ!

Установка прибора должна осуществляться только квалифицированным персоналом!

- Удалите всю упаковку.
- Не устанавливайте и не подключайте прибор, имеющий повреждения.
- Следуйте приложенным к прибору инструкциям по его установке.
- Никогда не забывайте о мерах предосторожности при его перемещении: прибор имеет большой вес. Всегда используйте защитные перчатки и закрытую обувь.
- При перемещении прибора не тяните за его ручку.
- Кухонный шкаф и ниша должны иметь подходящие размеры.
- Обеспечьте наличие минимально допустимых зазоров между соседними приборами и предметами мебели.
- Убедитесь, что мебель под прибором и рядом с ним надежно закреплена.
- Некоторые части прибора находятся под напряжением. Прибор должен быть закрыт мебелью так, чтобы было невозможно коснуться тех его частей, которые представляют опасность.
- Другие приборы или предметы мебели, находящиеся по обе стороны прибора, должны иметь ту же высоту.
- Не устанавливайте прибор возле дверей или под окнами. Это позволит избежать падения с

- прибора кухонной посуды при открывании двери или окна.
- Обязательно примите меры по обеспечению устойчивости прибора, чтобы предотвратить его опрокидывание. См. Главу «Установка».

2.2 Подключение к электросети



ВНИМАНИЕ!

Существует риск пожара и поражения электрическим током.

- Все подключения к электросети должны производиться квалифицированным электриком.
- Прибор должен быть заземлен.
- Убедитесь, что параметры, указанные на табличке с техническими данными, соответствуют характеристикам электросети.
- Включайте прибор только в установленную надлежащим образом электророзетку с защитным контактом.
- Не используйте тройники и удлинители.
- Не допускайте контакта сетевых кабелей с дверцей прибора или приближения к ней, особенно, если дверца сильно нагрета.
- Детали, защищающие токоведущие или изолированные части прибора, должны быть закреплены так, чтобы их было невозможно удалить без специальных инструментов.
- Вставляйте вилку сетевого кабеля в розетку только по окончании установки прибора. Убедитесь, что после установки прибора к вилке электропитания имеется свободный доступ.
- Не подключайте прибор к розетке электропитания, если она плохо закреплена или если вилка неплотно входит в розетку.
- Для отключения прибора от электросети не тяните за кабель электропитания. Всегда беритесь за саму вилку.

- Следует использовать подходящие размыкающие устройства: предохранительные автоматические выключатели, плавкие предохранители (резьбовые плавкие предохранители следует выкручивать из гнезда), автоматы защиты от тока утечки и пускатели.
- Прибор должен быть подключен к электросети через устройство для изоляции, позволяющее отсоединять от сети все контакты. Устройство для изоляции должно обеспечивать зазор между разомкнутыми контактами не менее 3 мм.
- Перед тем, как вставить вилку прибора в розетку электропитания, полностью закройте дверцу прибора.

2.3 Эксплуатация



ВНИМАНИЕ!

Существует опасность получения травмы и ожогов.

Существует опасность поражения электрическим током.

- Данный прибор предназначен только для бытового применения.
- Не вносите изменения в параметры данного прибора.
- Удостоверьтесь, что вентиляционные отверстия не закрыты.
- Во время работы прибора не оставляйте его без присмотра.
- Прибор необходимо выключать после каждого использования.
- Соблюдайте осторожность, открывая дверцу прибора во время его работы. Может произойти высвобождение горячего воздуха.
- При использовании прибора не касайтесь его мокрыми руками; не касайтесь прибора, если на него попала вода.
- Не используйте прибор в качестве столешницы или подставки для каких-либо предметов.

**ВНИМАНИЕ!**

Существует опасность возгорания или взрыва.

- При нагреве жиры и масла могут выделять легковоспламеняющиеся пары. Не допускайте присутствия открытого пламени и нагретых предметов при использовании для приготовления жиров и масел.
- Образующиеся сильно нагретым маслом пары могут привести самопроизвольному возгоранию.
- Использованное масло может содержать остатки продуктов, что может привести к его возгоранию при более низких температурах по сравнению с маслом, которое используется в первый раз.
- Не помещайте на прибор, рядом с ним или внутрь него легковоспламеняющиеся вещества или изделия, пропитанные легковоспламеняющимися веществами.
- При открывании дверцы прибора рядом с ним не должно быть искр или открытого пламени.
- Соблюдайте осторожность, открывая дверцу прибора. При использовании ингредиентов, содержащих алкоголь, может образовываться воздушно-спиртовая смесь.

**ВНИМАНИЕ!**

Существует риск повреждения прибора.

- Для предупреждения повреждения и изменения цвета эмали:
 - не помещайте непосредственно на дно прибора посуду и иные предметы.
 - не наливайте в нагретый прибор воду.
 - не храните влажную посуду и продукты в приборе после окончания приготовления пищи.
 - соблюдайте осторожность при установке и извлечении аксессуаров.
- Изменение цвета эмали или нержавеющей стали не влияет на эффективность работы прибора.

- Для приготовления тортов, содержащей большое количество влаги, используйте противень для жарки. Соки из фруктов могут вызывать появление пятен, удалить которые будет невозможно.
- Не ставьте на панель управления горячую кухонную посуду.
- Не позволяйте жидкости полностью выкипать из посуды.
- Не допускайте падения на поверхность прибора каких-либо предметов или кухонной посуды. Это может привести к ее повреждению.
- Не включайте конфорки без кухонной посуды или с пустой кухонной посудой.
- Не кладите алюминиевую фольгу на прибор или непосредственно на дно прибора.
- Стеклокерамическую поверхность можно поцарапать, передвигая по нему чугунную или алюминиевую посуду, а также посуду с поврежденным дном. При перемещении подобных предметов обязательно поднимайте их с варочной поверхности.
- Данный прибор предназначен только для приготовления пищи. Его не следует использовать в других целях, например, для обогрева помещений.

2.4 Уход и очистка**ВНИМАНИЕ!**

Существует риск травмы, пожара или повреждения прибора.

- Выключите прибор перед его обслуживанием. Выньте вилку сетевого кабеля из розетки.
- Убедитесь, что прибор остыл. В противном случае стеклянные панели могут треснуть.
- Поврежденные стеклянные панели следует заменять незамедлительно. Обратитесь в авторизованный сервисный центр.
- Оставшиеся внутри прибора жир или остатки пищи могут стать причиной пожара.

- Во избежание повреждения покрытия прибора производите его регулярную очистку.
- Протирайте прибор мягкой влажной тряпкой. Используйте только нейтральные моющие средства. Не используйте абразивные средства, абразивные губки, растворители или металлические предметы.
- В случае использования спрея для очистки духового шкафа следуйте указаниям по безопасности на его упаковке.
- Не очищайте каталитическую эмаль (если прибор имеет соответствующее покрытие) какими-либо моющими средствами.

2.5 Внутреннее освещение

- В приборе используется модуль подсветки или галогеновая лампа, предназначенная специально для бытовых приборов. Не используйте их для освещения дома.



ВНИМАНИЕ!

Существует опасность поражения электрическим током.

- Перед заменой лампы отключите электропитание прибора.
- Используйте только лампы той же спецификации.

2.6 Утилизация



ВНИМАНИЕ!

Существует опасность травмы или удушья.

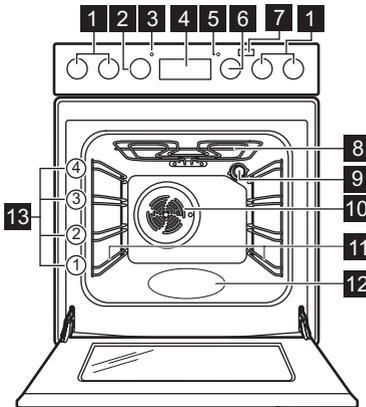
- Отключите прибор от сети электропитания.
- Обрежьте кабель электропитания как можно ближе к прибору и утилизируйте его.
- Удалите защелку дверцы, чтобы дети или домашние животные не оказались заблокированными в приборе.

2.7 Сервис

- Для ремонта прибора обратитесь в авторизованный сервисный центр.
- Применяйте только оригинальные запасные части.

3. ОПИСАНИЕ ИЗДЕЛИЯ

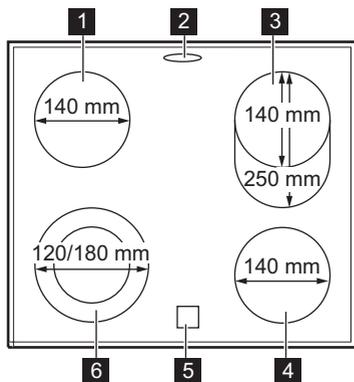
3.1 Общий обзор



- 1 Ручки управления варочной панелью
- 2 Ручка регулировки температуры
- 3 Индикатор/символ температуры
- 4 Электронный программатор
- 5 Световой индикатор/символ/индикатор варочной панели
- 6 Ручка выбора режимов духового шкафа
- 7 Кнопка «Плюс Пар»
- 8 Нагревательный элемент
- 9 Лампа освещения
- 10 Вентилятор
- 11 Съёмная направляющая для противня
- 12 Выемка духового шкафа

13 Положение противней

3.2 Функциональные элементы варочной поверхности



- 1 Конфорка 1200 Вт
- 2 Выходное отверстие для пара – количество и положение зависит от модели
- 3 Конфорка 900 Вт / 2000 Вт
- 4 Конфорка 1200 Вт
- 5 Индикация остаточного тепла
- 6 Конфорка 700 Вт / 1700 Вт

3.3 Аксессуары

- **Решетка**
Для кухонной посуды, форм для выпечки, жаркого.
- **Эмалированный противень**
Для тортов и печенья.
- **Глубокий эмалированный противень для гриля**

Для выпекания и жарки или в качестве поддона для сбора жира.

- **Ящик для хранения**
Ящик для хранения принадлежностей расположено под камерой духового шкафа.

4. ПЕРЕД ПЕРВЫМ ИСПОЛЬЗОВАНИЕМ



ВНИМАНИЕ!

См. Главы, содержащие сведения по технике безопасности.

4.1 Первая чистка

Извлеките из духового шкафа все аксессуары и съемные направляющие для противней.



См. Главу «Уход и очистка».

Перед первым использованием духовой шкаф и аксессуары следует очистить.

Установите аксессуары и съемные направляющие для полок обратно на место.

4.2 Установка текущего времени

Для того, чтобы начать пользоваться духовым шкафом, следует задать текущее время.

При подключении прибора к электросети, после перебора электроснабжения или в случае, если текущее время не установлено, мигает



С помощью \oplus или \ominus установите надлежащее время суток. Примерно через пять секунд мигание прекратится, и на дисплее отобразится установленное время суток.

4.3 Изменение времени

 Текущее время суток нельзя изменить, если используется функция «Продолжительность»   или «Окончание» .

Нажимайте на  до тех пор, пока не замигает индикация текущего времени суток.

Порядок установки нового значения времени описан в Главе «Установка текущего времени».

4.4 Утапливаемые ручки

Для использования прибора нажмите на ручку выбора режима. Ручка выйдет из утопленного положения.

4.5 Предварительный разогрев

Перед первым использованием пустой духовой шкаф следует предварительно разогреть.

 Описание функции ПлюсПар см. в Главе «Включение функции ПлюсПар».

1. Выберите функцию  и задайте максимальную температуру.
2. Дайте духовому шкафу поработать примерно один час.
3. Выберите режим  и задайте максимальную температуру. Максимальная температура для этой функции составляет 210°C.
4. Дайте духовому шкафу поработать примерно 15 минут.
5. Выберите режим   °C, нажмите на кнопку «Плюс Пар»  и задайте максимальную температуру.
6. Дайте духовому шкафу поработать примерно 15 минут.
7. Выключите духовой шкаф и дайте ему остыть.

Аксессуары могут нагреться сильнее обычного. Из духового шкафа могут появиться неприятные запахи или дым. Убедитесь, что в помещении имеется достаточная циркуляция воздуха.

5. ВАРОЧНАЯ ПАНЕЛЬ - ЕЖЕДНЕВНОЕ ИСПОЛЬЗОВАНИЕ



ВНИМАНИЕ!
См. Главы, содержащие сведения по технике безопасности.

5.1 Настройка мощности нагрева

Символ	Функция
	Положение «Выкл»
	Двойная конфорка

Символ	Функция
1 - 9	Установки мощности нагрева



Используйте остаточное тепло для снижения энергопотребления. Выключайте конфорку примерно за 5-10 минут до окончания процесса приготовления.

Задайте требуемую мощность нагрева поворотом ручки выбранной конфорки. Загорится контрольный индикатор варочной панели.

Чтобы закончить процесс приготовления, поверните ручку управления в положение «Выкл».

Если все конфорки выключены, контрольный индикатор варочной панели гаснет.

5.2 Включение и выключение внешних контуров.

Можно подобрать поверхность нагрева под размер кухонной посуды.

Включение внешнего контура: преодолевая небольшое сопротивление, поверните ручку по часовой стрелке в положение .

Затем поверните ручку против часовой стрелки до достижения требуемой степени нагрева.

Выключение внешнего контура: поверните ручку на отметку «Выкл». Индикатор погаснет.

5.3 Индикация остаточного тепла



ВНИМАНИЕ!

Существует опасность ожога из-за остаточного тепла.

Индикация включается, когда конфорка горячая.

6. ВАРОЧНАЯ ПАНЕЛЬ – УКАЗАНИЯ И РЕКОМЕНДАЦИИ



ВНИМАНИЕ!

См. Главы, содержащие Сведения по технике безопасности.

6.1 Кухонная посуда



Дно посуды должно быть как можно более толстым и плоским.



Посуда, изготовленная из эмалированной стали, а также посуда с алюминиевым или медным дном может вызвать изменение цвета стеклокерамической поверхности.

6.2 Экономия электроэнергии

- По возможности всегда накрывайте посуду крышкой.
- Прежде чем включать конфорку, поставьте на нее посуду.
- Используйте остаточное тепло для поддержания пищи в горячем состоянии или для растапливания продуктов.
- Размеры дна посуды и конфорок должны быть одинаковыми.

6.3 Примеры использования варочной панели



Приведенные в таблице данные являются ориентировочными.

Мощность нагрева	Назначение:	Время (мин)	Советы
1	Сохранение приготовленных блюд теплыми.	по готовности	Готовьте под крышкой.
1 - 2	Голландский соус, растапливание: сливочного масла, шоколада, желатина.	5 - 25	Время от времени перемешивайте.

Мощность нагрева	Назначение:	Время (мин)	Советы
1 - 2	Загущение, выпаривание: взбитый омлет, запеченные яйца.	10 - 40	Готовьте под крышкой.
2 - 3	Приготовление риса и молочных блюд на медленном огне, разогрев готовых блюд.	25 - 50	Добавьте воды в количестве как минимум вдвое превышающим количество риса. Молочные блюда время от времени помешивайте.
3 - 4	Приготовление на пару овощей, рыбы, мяса.	20 - 45	Добавьте несколько столовых ложек жидкости.
4 - 5	Приготовление картофеля на пару.	20 - 60	Используйте макс. ¼ л воды на 750 г картофеля.
4 - 5	Приготовление значительных объемов пищи, рагу и супов.	60 - 150	До 3 л жидкости плюс ингредиенты.
6 - 7	Легкое обжаривание: эскалопы, «кордон блю» из телятины, котлеты, отбивные, сосиски, печень, заправка из муки, яйца, блины, пончики.	по готовности	Перевернуть по истечении половины времени.
7 - 8	Сильная обжарка, картофельные оладьи, стейки из филе говядины, стейки.	5 - 15	Перевернуть по истечении половины времени.
9	Кипячение воды, отваривание макаронных изделий, обжаривание мяса (гуляш, жаркое в горшочках), обжаривание картофеля во фритюре.		

7. ВАРОЧНАЯ ПАНЕЛЬ - УХОД И ЧИСТКА



ВНИМАНИЕ!

См. Главы, содержащие Сведения по технике безопасности.

- Используйте для очистки специальное средство для очистки поверхностей варочных поверхностей.
- Используйте специальный скребок для стекла.

7.1 Общая информация

- Варочную поверхность необходимо мыть после каждого использования.
- Следите за тем, чтобы дно посуды всегда было чистым.
- Царапины или темные пятна на поверхности не влияют на работу варочной панели.

7.2 Чистка варочной панели

- **Удаляйте немедленно:** расплавленную пластмассу, полиэтиленовую пленку, сахар и пищевые продукты, содержащие сахар. Иначе загрязнения могут привести к повреждению варочной панели. Соблюдайте осторожность,

чтобы не обжечься. Расположите специальный скребок под острым углом к стеклянной поверхности и двигайте его по этой поверхности.

- **После того, как прибор полностью остынет, удаляйте:** известковые пятна, водные разводы, капли жира, блестящие белесые пятна с металлическим отливом. Варочную панель следует чистить влажной тряпкой с

неабразивным моющим средством. После чистки вытрите варочную панель насухо мягкой тряпкой.

- **Удалите пятна с металлическим отливом, изменяющие первоначальный цвет поверхности:** для этого протрите стеклокерамическую поверхность влажной тряпкой, смоченной водой с уксусом.

8. ДУХОВОЙ ШКАФ - ЕЖЕДНЕВНОЕ ИСПОЛЬЗОВАНИЕ



ВНИМАНИЕ!

См. Главы, содержащие Сведения по технике безопасности.

8.1 Включение и выключение прибора



Наличие у прибора ламп, отметок для поворотной ручки или индикаторов варьируется от модели к модели:

- Лампа загорается, когда прибор работает.
- Символ показывает, чем управляет кнопка: конфорками, режимами духового шкафа или температурой.
- Индикатор загорается, когда духовой шкаф нагревается.

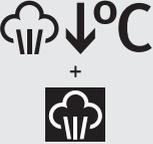
1. Для выбора режима воспользуйтесь ручкой выбора режимов духового шкафа.
2. Поворотом ручки термостата выберите нужную температуру.
3. Для выключения прибора переведите ручки выбора режимов и температуры духового шкафа в положение «Выкл».

8.2 Предохранительный термостат

Неправильная эксплуатация или неисправность какого-либо компонента может привести к опасному перегреву прибора. Для предотвращения этого духовой шкаф оборудован предохранительным термостатом, при необходимости отключающим электропитание. При снижении температуры духовой шкаф снова включается; включение происходит автоматически.

8.3 Режимы нагрева

Символ	Режимы нагрева	Применение
	Положение «Выкл»	Прибор выключен.
	Лампа освещения духового шкафа	Включение лампы освещения без использования каких-либо режимов приготовления.

Символ	Режимы нагрева	Применение
	ПлюсПар	Повышение влажности в ходе приготовления. Получение подходящего цвета и хрустящей корочки в ходе приготовления. Придание большей сочности в ходе разогрева. Консервирование фруктов или овощей.
	Щадящий режим конвекции	Приготовление нежного и сочного жаркого или высушивание фруктов и овощей.
	Нижний нагрев	Для выпекания пирогов с хрустящей нижней корочкой.
	Верхн/нижн. нагрев	Выпекание и жарка продуктов на одном уровне духового шкафа.
	Гриль быстрого приготовления	Приготовление на гриле большого количества продуктов плоской формы, а также приготовление тостов.
	Турбо-гриль	Жарка крупных кусков мяса или птицы на одном уровне, а также запекание и обжаривание.
	Режим конвекции	Одновременное приготовление разных блюд, требующих одинаковой температуры приготовления более чем на одном уровне без взаимопроникновения запахов.
	Диетическое приготовление	Приготовление продуктов в форме и высушивание на одном уровне духового шкафа при низкой температуре.
	Горячий воздух	Одновременное выпекание, жарка и высушивание продуктов максимум на двух уровнях. Установите температуру на 20°C – 40°C ниже, чем для режима «Верхний + нижний нагрев».
	Размораживание	Данная функция может использоваться для размораживания замороженных продуктов, таких как овощи и фрукты. Время размораживания зависит от объема и размеров замороженных продуктов.

8.4 Включение функции: ПлюсПар

Данная функция позволяет улучшить влажность в ходе приготовления.



ВНИМАНИЕ!

Существует риск получения ожогов и повреждения прибора.

Высвобождаемая влага может привести к получению ожогов:

- Не открывайте дверцу прибора во время работы данного режима: ПлюсПар.
- Соблюдайте осторожность при открывании дверцы прибора после работы функции ПлюсПар.

 См. Главу «Указания и рекомендации».

1. Откройте дверцу духового шкафа.
2. Наполните выемку камеры водопроводной водой.
Максимальная емкость выемки для воды составляет 250 мл.
Наполняйте выемку камеры духового шкафа водой, только когда прибор холодный.
3. Выберите в меню: ПлюсПар  °C.
4. Нажмите на кнопку «Плюс Пар» 
Кнопка «Плюс Пар» действует только с функцией ПлюсПар.

Индикатор светится.

5. Поворотом ручки термостата выберите нужную температуру.
6. Поместите продукты в духовой шкаф и закройте дверцу прибора.



ПРЕДУПРЕЖДЕНИЕ

Не наполняйте выемку камеры духового шкафа водой во время приготовления или когда прибор горячий.

7. Для выключения прибора нажмите на кнопку «Плюс Пар»  и переведите ручки выбора режимов и температуры духового шкафа в положение «Выкл».

Индикатор кнопки «Плюс Пар» погаснет.

8. Удалите воду из выемки камеры.

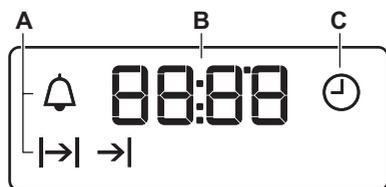


ВНИМАНИЕ!

Перед удалением остатков воды из выемки камеры убедитесь, что прибор остыл.

9. ДУХОВОЙ ШКАФ - ФУНКЦИИ ЧАСОВ

9.1 Дисплей



- A. Индикаторы режимов
- B. Дисплей времени
- C. Индикатор режимов

9.2 Кнопки

Кнопка	Функция	Описание
—	МИНУС	Установка времени.
	ЧАСЫ	Включение функции часов.
+	ПЛЮС	Установка времени.
	Плюс пар	Для включения этой функции: Плюс-Пар.

9.3 Таблица функций часов

Функция часов	Применение
 ВРЕМЯ СУТОК	Установка, изменение или контроль времени суток.
 ДЛИТЕЛЬ-НОСТЬ	Установка продолжительности работы прибора.
 ОКОНЧАНИЕ	Установка момента окончания работы прибора.
 ОТСРОЧКА ПУСКА	Включение и выключение функций «ДЛИТЕЛЬ-НОСТЬ» и «ОКОНЧАНИЕ».
 ТАЙМЕР	Установка таймера обратного отсчета. Эта функция не влияет на работу прибора. Таймер можно включить в любое время, даже если прибор выключен.

9.4 Установка функции «ДЛИТЕЛЬНОСТЬ»

1. Выберите режим нагрева и задайте температуру духового шкафа.
2. Нажимайте на кнопку  до тех пор, пока не замигает символ .
3. С помощью $+$ или $-$ задайте значение времени «ДЛИТЕЛЬНОСТЬ».

На дисплее отображается .

4. По истечении установленного времени замигает  и раздастся звуковой сигнал. Прибор отключится автоматически.
5. Для отключения звукового сигнала нажмите любую кнопку.
6. Переведите переключатель режимов духового шкафа и ручку термостата в положение «Выкл».

9.5 Установка функции «ОКОНЧАНИЕ»

1. Выберите режим нагрева и задайте температуру духового шкафа.
2. Нажимайте на кнопку  до тех пор, пока не замигает символ .
3. Чтобы установить текущее время, нажмите $+$ или $-$.

На дисплее отображается .

4. По истечении установленного времени замигает  и раздастся звуковой сигнал. Прибор отключится автоматически.
5. Для отключения звукового сигнала достаточно нажать любую кнопку.
6. Переведите переключатель режимов духового шкафа и ручку термостата в положение «Выкл».

9.6 Установка функции «ОТСРОЧКА ПУСКА»

1. Выберите режим нагрева и задайте температуру духового шкафа.
2. Нажимайте на кнопку  до тех пор, пока не замигает символ .
3. С помощью $+$ или $-$ задайте значение функции «ДЛИТЕЛЬНОСТЬ».
4. Нажмите на .
5. С помощью $+$ или $-$ задайте необходимое значение функции «ОКОНЧАНИЕ».
6. Чтобы подтвердить выбор, нажмите на .

Позже прибор автоматически включится, проработает в течение времени, заданного функцией «ДЛИТЕЛЬНОСТЬ» и завершит работу во время, заданное функцией «ОКОНЧАНИЕ». В заданное время выдается звуковой сигнал.

7. Прибор отключится автоматически. Для отключения звукового сигнала достаточно нажать любую кнопку.
8. Переведите переключатель режимов духового шкафа и ручку термостата в положение «Выкл».

9.7 Установка ТАЙМЕРА

1. Нажимайте на кнопку  до тех пор, пока не замигает символ .
2. С помощью  или  задайте необходимое значение времени. Таймер начнет работу автоматически через пять секунд.
3. По истечении времени раздастся звуковой сигнал. Для отключения

звукового сигнала нажмите любую кнопку.

4. Переведите переключатель режимов духового шкафа и ручку термостата в положение «Выкл».

9.8 Отмена функций часов.

1. Нажимайте на кнопку  до тех пор, пока не замигает символ  требуемой функции.
2. Нажмите и удерживайте  в нажатом положении. Через несколько секунд соответствующая функция будет отключена.

10. ДУХОВОЙ ШКАФ - ИСПОЛЬЗОВАНИЕ ДОПОЛНИТЕЛЬНЫХ ПРИНАДЛЕЖНОСТЕЙ



ВНИМАНИЕ!

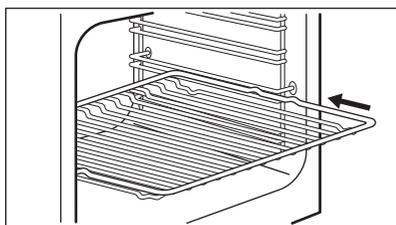
См. Главы, содержащие сведения по технике безопасности.



Не задвигайте глубокий противень к задней стенке камеры духового шкафа до упора. Это не позволит теплу свободно циркулировать вокруг противня. Продукты могут подгореть, особенно в задней части противня.

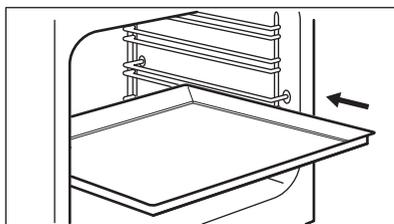
10.1 Установка аксессуаров

Решетка:



Вставьте полку между направляющими планками духового шкафа.

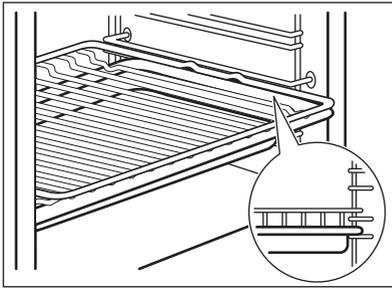
Противень:



Вставьте противень или сотейник между направляющими планками. Позаботьтесь о том, чтобы он не касался задней стенки духового шкафа.

Одновременная установка решетки и глубокого противня:

Вставьте сотейник между направляющими для противня и решеткой на направляющих выше.



11. ДУХОВОЙ ШКАФ – УКАЗАНИЯ И РЕКОМЕНДАЦИИ



ВНИМАНИЕ!

См. Главы, содержащие Сведения по технике безопасности.



Приведенные в таблицах значения температуры и времени выпекания являются ориентировочными. Они зависят от рецепта, а также от качества и количества используемых ингредиентов.

прогрейте прибор в течение 10 минут перед началом приготовления.

- Всегда вытирайте влагу после каждого использования прибора.
- Запрещается помещать какие-либо предметы непосредственно на дно прибора и закрывать его компоненты алюминиевой фольгой во время приготовления. Это может изменить результаты приготовления и повредить эмалевое покрытие.

11.1 Общая информация

- В приборе предусмотрено четыре уровня положения противней. Положения противней отсчитываются от дна прибора.
- Прибор оснащен специальной системой для циркуляции воздуха и постоянной переработки пара. Эта система позволяет готовить под воздействием пара и получать хорошо прожаренные, хрустящие снаружи и мягкие внутри блюда. Она позволяет сократить время приготовления и потребление электроэнергии до минимума.
- Внутри прибора или на стеклянных панелях дверцы может конденсироваться влага. Это нормально. Всегда отходите от прибора при открывании дверцы во время приготовления. Для уменьшения конденсации

11.2 Выпечка

- Ваш духовой шкаф может отличаться характером приготовления выпечки и жаркого от предыдущего. Адаптируйте свои обычные настройки, такие как температура, время приготовления и положения противней к значениям, приведенным в таблице.
- В первый раз используйте низкую температуру.
- Если найти установки для конкретного рецепта не удается, поищите похожий рецепт.
- При выпекании пирогов более чем на одном положении противня время выпекания можно увеличить на 10–15 минут.
- Пироги и выпечка, расположенные на разной высоте, сначала подрумяниваются не всегда равномерно. В этом случае не меняйте температуру. Разница

выравнивается в процессе выпекания.

- В ходе приготовления противни могут деформироваться. После остывания противней эти деформации исчезают.

11.3 Приготовление выпечных блюд

- Не открывайте дверцу духового шкафа, пока не пройдет 3/4 времени приготовления.
- При одновременном использовании эмалированных противней оставляйте между ними пустой уровень.

11.4 Приготовление мяса и рыбы

- При приготовлении очень жирных блюд используйте противень для жарки во избежание образования пятен, удаление которых может оказаться невозможным.
- По окончании приготовления мяса рекомендуется подождать не менее 15 минут перед тем, как разрезать его – тогда оно останется сочным.
- Во избежание образования чрезмерного количества дыма при

жарке мяса налейте немного воды в противень для жарки. Во избежание конденсации дыма доливайте воду в противень для сбора жира по мере испарения воды.

11.5 Время приготовления

Время приготовления зависит от типаготавливаемых продуктов, их консистенции и количества.

Приступая к использованию прибора, следите за ходом приготовления. Подберите оптимальные настройки (мощность нагрева, время приготовления и т.д.) для кухонной посуды, своих рецептов, количества продуктов.

11.6 ПлюсПар ↓°C +



Перед предварительным разогревом наполняйте выемку камеры духового шкафа водой только когда прибор холодный.

См. Главу «Включение функции ПлюсПар»

Выпечка

Продукты	Количество воды в выемке камеры духового шкафа (мл)	Температура (°C)	Время (мин)	Положение противня	Принадлежности
Белый Хлеб ¹⁾	100	180	35 - 40	2	Используйте эмалированный противень.
Хлеб/ Булочки ¹⁾	100	200	20 - 25	2	Используйте эмалированный противень.
Домашняя пицца ¹⁾	100	230	10 - 20	1	Используйте эмалированный противень.

Продукты	Количество воды в емкости камеры духового шкафа (мл)	Температура (°C)	Время (мин)	Положение противня	Принадлежности
Фокачча ¹⁾	100	190 - 210	20 - 25	1	Используйте эмалированный противень.
Печенье, лепешки, круассаны ¹⁾	100	150 - 180	10 - 20	2	Используйте эмалированный противень.
Вишневый пирог, яблочный пирог, булочки с корицей ¹⁾	100	180	20	2	Используйте форму для выпечки.

¹⁾ Перед началом приготовления прогрейте пустой духовой шкаф в течение примерно 5 минут.

Приготовление замороженных продуктов

Продукты	Количество воды в емкости камеры духового шкафа (мл)	Температура (°C)	Время (мин)	Положение противня	Принадлежности
Пицца, замороженная ¹⁾	150	200 - 210	10 - 20	2	Воспользуйтесь решеткой
Круассаны, замороженные ¹⁾	150	160 - 170	25 - 30	2	Используйте эмалированный противень.

¹⁾ Перед началом приготовления прогрейте пустой духовой шкаф в течение примерно 10 минут.

Освежить продукты

Продукты	Количество воды в емкости камеры духового шкафа (мл)	Температура (°C)	Время (мин)	Положение противня	Принадлежности
Белый Хлеб	100	110	15 - 25	2	Используйте эмалированный противень.
Хлеб/ Булочки	100	110	10 - 20	2	Используйте эмалированный противень.
Домашняя пицца	100	110	15 - 25	2	Используйте эмалированный противень.
Фокачча	100	110	10 - 20	2	Используйте эмалированный противень.
Овощи	100	110	15 - 25	2	Используйте эмалированный противень.
Рис	100	110	15 - 25	2	Используйте эмалированный противень.
Макарон. изд.	100	110	15 - 25	2	Используйте эмалированный противень.
Мясо	100	110	15 - 25	2	Используйте эмалированный противень.

Жарка

Продукты	Количество воды в емкости камеры духового шкафа (мл)	Температура (°C)	Время (мин)	Положение противня	Принадлежности
Жареная свинина	200	180	65 - 80	2	Используйте решетку и эмалированный противень.

Продукты	Количество воды в выемке камеры духового шкафа (мл)	Температура (°C)	Время (мин)	Положение противня	Принадлежности
Ростбиф	200	200	50 - 60	2	Используйте решетку и эмалированный противень.
Цыпленок	200	210	60 - 80	2	Используйте решетку и эмалированный противень.
Жареная индейка	200	200	70 - 90	2	Используйте решетку и эмалированный противень.

11.7 Консервирование \downarrow °C



ВНИМАНИЕ!

Существует риск получения ожогов и повреждения прибора.

- Используйте для консервирования только стандартные банки одного размера.
- Не ставьте на эмалированный противень более шести поллитровых банок для консервирования.
- Наполняйте банки равномерно, оставляя наверху каждой банки воздушную прослойку 1 см.

- Оставьте на банках крышки, не закрывая их герметично.
- Банки не должны касаться друг друга.
 - Налейте в эмалированный противень 1/2 литра воды, а также вылейте 1/4 литра воды в выемку на дне камеры духового шкафа, чтобы в нем было достаточно влаги.
 - Выберите функцию ПлюсПар и задайте максимальную температуру, используя таблицу ниже.
 - Банки можно закрыть герметично только после окончания работы функции.

Ягоды

Продукты	Температура (°C)	Время (мин)	Положение противня	Принадлежности
Земляника / черника / малина	160	25 - 30	1	Используйте эмалированный противень.

Фрукты с косточками

Продукты	Температура (°C)	Время (мин)	Положение противня	Принадлежности
Груша / айва / слива	160	35 - 40	1	Используйте эмалированный противень.

Мягкие овощи

Продукты	Температура (°C)	Время (мин)	Положение противня	Принадлежности
Кабачки / баклажаны / лук / помидоры	160	30 - 35	1	Используйте эмалированный противень.

Маринованные овощи

Продукты	Температура (°C)	Время (мин)	Положение противня	Принадлежности
Морковь / маринованные овощи / турнепс / сельдерей	160	35 - 45	1	Используйте эмалированный противень.

11.8 Щадящий режим конвекции  ↓°C**Высушивание**

Продукты	Температура (°C)	Время (час)	Положение противня	
			1 положение	2 положения
Овощи				
Фасоль	60 - 70	7 - 9	2	1 / 3
Рубленый перец	60 - 70	10 - 12	2	1 / 3
Овощи для супа	60 - 70	9 - 11	2	1 / 3
Нарезанные грибы	50 - 60	13 - 15	2	1 / 3
Зелень	40 - 50	3 - 5	2	1 / 3
Фрукты				

Продукты	Температура (°С)	Время (час)	Положение противня	
			1 положение	2 положения
Половинки сливы	60 - 70	11 - 13	2	1 / 3
Половинки абрикоса	60 - 70	9 - 11	2	1 / 3
Яблоки, дольками	60 - 70	6 - 8	2	1 / 3
Дольки груши	60 - 70	7 - 10	2	1 / 3

Медл. приготовление

Продукты	Количество (кг)	Обжаривание на каждой стороне (мин)	Температура (°С)	Положение противня	Время (мин)
Говядина					
Филе средней прожаренности	1.0 - 1.5	2	80 - 100	2	60 - 90
Ростбиф (средней прожаренности)	1.5 - 2.0	4	80 - 100	2	160 - 200
Телятина					
Филе средней прожаренности	1.0 - 1.5	2	80 - 100	2	50 - 90
Вырезка, кусок	1.5 - 2.0	4	80 - 100	2	100 - 160
Жареная телятина средней прожарки	1.5 - 2.0	4	80 - 100	2	100 - 160
Свинина					
Филе средней прожаренности	1.0 - 1.5	2	80 - 100	2	60 - 100
Вырезка, кусок	1.5 - 2.0	4	80 - 100	2	100 - 160
Жареная свинина средней прожарки	1.5 - 2.0	4	80 - 100	2	100 - 160

11.9 Верхн/нижн. нагрев

Выпечка

Продукты	Температура (°C)	Время (мин)	Положение противня
Плоский пирог	160 - 170	25 - 35	2
Дрожжевой пирог с яблоками	170 - 190	45 - 55	3
Пирог на противне	170 - 180	35 - 45	2
Пирог с обсыпкой	170 - 190	50 - 60	3
Сырный торт/Чизкейк	170 - 190	60 - 70	2
Крестьянский хлеб	190 - 210	50 - 60	2
Румынский бисквит	165 - 175	35 - 45	2
Румынский бисквит – традиционный	165 - 175	35 - 45	2
Булочки из дрожжевого теста	180 - 200	15 - 25	2
Швейц. рулет	150 - 170	15 - 25	2
Бисквит	160 - 170	25 - 35	2
Открытый Пирог	215 - 225	45 - 55	2

Жарка

Продукты	Температура (°C)	Время (мин)	Положение противня
Половинка цыпленка	210 - 230	35 - 50	2
Свинные жареные отбивные котлеты	190 - 210	30 - 35	3
Рыба, целиком	200 - 220	40 - 70	2

11.10 Гриль быстрого приготовления

Продукты	Температура (°C)	Время (мин)	Положение противня
Половинка цыпленка	230	50 - 60	2
Свинные жареные отбивные котлеты	230	40 - 50	3
Бекон на гриле	250	17 - 25	2
Сосиски	250	20 - 30	2

Продукты	Температура (°C)	Время (мин)	Положение противня
Говяжий стейк: средней прожаренности	230	25 - 35	2

11.11 Турбо-гриль

Продукты	Температура (°C)	Время (мин)	Положение противня
Половинка цыпленка	200	50 - 60	2
Цыпленок	250	55 - 60	2
Куриные крылья	230	30 - 40	2
Свиные жареные отбивные котлеты	230	40 - 50	2
Говяжий стейк: хорошей прожаренности	250	35 - 40	2

11.12 Режим конвекции

Выпечка

Продукты	Температура (°C)	Время (мин)	Положение противня
Дрожжевой пирог с начинкой	150 - 160	20 - 30	2
Бисквитный торт	170 - 190	30 - 40	2
Швейцарский открытый яблочный пирог	180 - 200	35 - 45	2
Рождественский пирог	150 - 160	40 - 50	2
Песочное пирожное	170 - 190	50 - 60	2
Безе	110 - 120	30 - 40	2
Картофельная Запеканка	180 - 200	40 - 50	2
Лазанья	170 - 190	30 - 50	2
Запеченные макароны	170 - 190	50 - 60	2
Пицца	190 - 200	25 - 35	2

Жарка

Продукты	Температура (°C)	Время (мин)	Положение противня
Цыпленок, целиком	200 - 220	55 - 65	2
Жаркое из свинины	170 - 180	45 - 50	2

11.13 Диетическое приготовление **Выпечка**

Продукты	Температура (°C)	Время (мин)	Положение противня
Плоский пирог	160 - 170	35 - 40	2
Швейц. рулет	160 - 170	20 - 30	2
Безе	110 - 120	50 - 60	2
Бисквит	160 - 170	25 - 30	2
Сливочный кекс	160 - 170	25 - 30	2
Пицца	200 - 210	30 - 40	2

Жарка

Продукты	Температура (°C)	Время (мин)	Положение противня
Цыпленок, целиком	220 - 230	45 - 55	2

11.14 Горячий воздух **Выпечка**

Продукты	Температура (°C)	Время (мин)	Положение противня
Плоский пирог	140 - 160	40 - 50	1 + 3
Булочки из дрожжевого теста	190 - 210	10 - 20	1 + 3
Безе	100 - 120	55 - 65	1 + 3
Сливочный кекс	150 - 170	20 - 30	1 + 3
Пицца	200 - 220	35 - 45	1 + 3

11.15 Информация для тестирующих организаций

Продукты	Описание	Температура (°C)	Принадлежности	Положение противня	Время (мин)
Мелкое печенье (16 шт на противне)	Верхн/нижн. нагрев	170	эмалированный противень	3	20 - 30
Мелкое печенье (16 шт на противне)	Режим конвекции	160	эмалированный противень	2	25 - 35
Мелкое печенье (16 шт на противне)	Горячий воздух	160	эмалированный противень	1 + 3	30 - 40
Яблочный пирог (2 формы Ø 20 см, установленные по диагонали)	Верхн/нижн. нагрев	185	решетка	2	70 - 80
Яблочный пирог (2 формы Ø 20 см, установленные по диагонали)	Режим конвекции	175	решетка	2	60 - 70
Нежирный бисквитный пирог	Верхн/нижн. нагрев	175	решетка	2	20 - 30
Нежирный бисквитный пирог	Режим конвекции	165	решетка	2	25 - 35
Нежирный бисквитный пирог	Горячий воздух	170	решетка	1 + 3	35 - 50
Песочное печенье / полоски из теста	Режим конвекции	150	эмалированный противень	3	25 - 35
Песочное печенье / полоски из теста	Горячий воздух	150	эмалированный противень	1 + 3	25 - 45
Песочное печенье / полоски из теста	Верхн/нижн. нагрев	150	эмалированный противень	3	25 - 35
Тосты	Гриль быстрого приготовления	250	решетка	3	4 - 6

Продукты	Описание	Температура (°C)	Принадлежности	Положение противня	Время (мин)
Бургер с говядиной	Турбо-гриль	250	На решетке или в глубоком эмалированном противне для гриля	3	14 - 16 на одной стороне; 12 - 15 на второй стороне

12. ДУХОВОЙ ШКАФ - УХОД И ЧИСТКА



ВНИМАНИЕ!

См. Главы, содержащие сведения по технике безопасности.

12.1 Примечание относительно очистки

- Переднюю часть духового шкафа протирайте мягкой тканью, смоченной в теплой воде с моющим средством.
- Для очистки металлических поверхностей используйте специальное чистящее средство.
- Камеру духового шкафа следует очищать после каждого использования. Накопление жира или остатков других продуктов может привести к возгоранию. При приготовлении на сковороде гриль этот риск увеличивается.
- Стойкие загрязнения удаляйте при помощи специальных чистящих средств для духовых шкафов.
- После каждого использования все аксессуары духового шкафа следует очистить и просушить. Используйте для этого мягкую тряпку, смоченную в теплой воде с моющим средством.
- Если у вас есть аксессуары с антипригарным покрытием, для их чистки не следует использовать агрессивные чистящие средства, предметы с острыми краями или посудомоечную машину. Это может

привести к повреждению антипригарного покрытия.

12.2 Модели из нержавеющей стали или алюминия



Очистку дверцы духового шкафа можно производить только влажной тряпкой или губкой. Протрите ее насухо мягкой тряпкой. Никогда не используйте абразивные средства, металлические губки или средства, содержащие кислоты, т.к. они могут повредить поверхность духового шкафа. Выполняйте чистку панели управления духового шкафа с соблюдением аналогичных предосторожностей.

12.3 Очистка выемки внутренней камеры

Процедура очистки удаляет из выемки камеры известковый налет, оставшийся после приготовления с использованием пара.



Рекомендуется как минимум каждый 5-10 цикл выполнять процедуру очистки при помощи функции ПлюсПар.

1. Налейте в выемку внутренней камеры 250 мл белого уксуса. Используйте уксус концентрации не выше 6% и без приправ.
2. Оставьте уксус на 30 минут при комнатной температуре, позволив ему растворить известковый налет.
3. Протрите внутреннюю камеру мягкой тряпкой, смоченной в теплой воде.

12.4 Снятие направляющих для противней

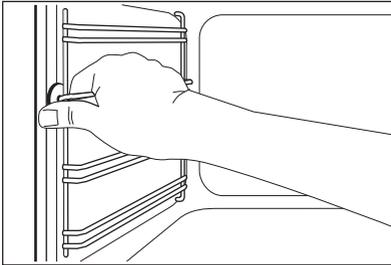
Для очистки камеры духового шкафа извлеките направляющие для противней.



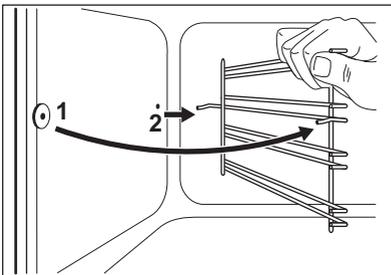
ПРЕДУПРЕЖДЕНИЕ

При извлечении направляющих для противней соблюдайте осторожность.

1. Потяните переднюю часть направляющей для противня в сторону, противоположную боковой стенке.



2. Вытяните заднюю часть направляющей из боковой стенки и снимите ее.



Установите извлеченные аксессуары в обратном порядке.

12.5 Снятие и установка стеклянных панелей духового шкафа

Внутренние стеклянные панели извлекаются для чистки. Количество стеклянных панелей зависит от конкретной модели.



ВНИМАНИЕ!

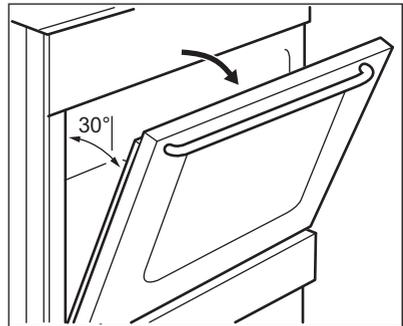
Во время процедуры очистки дверца духового шкафа должна быть приоткрыта. Случайное закрытие полностью открытой дверцы может привести к повреждениям.



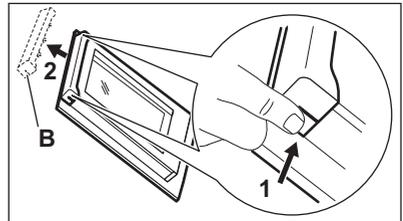
ВНИМАНИЕ!

Не используйте прибор без стеклянных панелей.

1. Откройте дверцу приблизительно до угла в 30°. Слегка приоткрытая дверца остается в этом положении.



2. Возьмитесь за дверную планку (В) на верхней кромке дверцы с обеих сторон и нажмите внутрь, чтобы освободить защелку.



3. Чтобы снять дверную планку, потяните ее вперед.

**ВНИМАНИЕ!**

При снятии стеклянных панелей дверца духового шкафа будет стремиться закрыться.

4. Берясь за верхний край каждой стеклянной панели, вытащите их по одной вверх.
5. Вымойте стеклянную панель водой с мылом. Тщательно вытрите стеклянную панель.

После окончания очистки установите стеклянные панели и дверцу духового шкафа. Выполните перечисленные выше действия в обратной последовательности. Вставьте сначала меньшую панель, а затем большую.

**ПРЕДУПРЕЖДЕНИЕ**

Сторона с надписями на внутреннем стекле должна быть обращена к внутренней стороне дверцы.

**ПРЕДУПРЕЖДЕНИЕ**

После установки убедитесь, что поверхность рамки стеклянной панели не является грубой на ощупь там, где расположены надписи.

**ПРЕДУПРЕЖДЕНИЕ**

Внутренняя стеклянная панель должна обязательно находиться в своих направляющих.

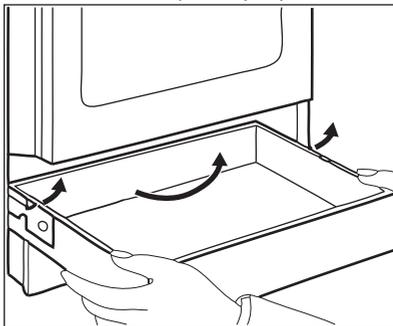
12.6 Извлечение ящика

**ВНИМАНИЕ!**

Не храните в ящике воспламеняющиеся материалы (например, чистящие средства, полиэтиленовые пакеты, кухонные рукавицы, бумагу или чистящие аэрозоли). При работе духового шкафа ящик сильно нагревается. Существует риск возгорания

Ящик под духовым шкафом извлекается для упрощения чистки.

1. Вытяните ящик до упора.



2. Осторожно поднимите ящик.
3. Полностью извлеките ящик. Для установки ящика выполните вышеуказанные действия в обратном порядке.

12.7 Замена лампы

Положите на дно прибора кусок ткани. Он защитит от повреждения плафон лампы и поверхность духового шкафа.

**ВНИМАНИЕ!**

Существует опасность поражения электрическим током! Перед заменой лампы выньте предохранитель. Лампа освещения и стеклянный плафон могут сильно нагреваться.

1. Выключите прибор.

2. Извлеките предохранители или отключите рубильник на электроците.

Задняя лампа

1. Чтобы снять плафон, поверните его против часовой стрелки.

2. Очистите стеклянный плафон от грязи.
3. Замените лампу освещения духового шкафа на аналогичную, с жаростойкостью 300°C .
4. Установите плафон.

13. ПОИСК И УСТРАНЕНИЕ НЕИСПРАВНОСТЕЙ



ВНИМАНИЕ!

См. Главы, содержащие Сведения по технике безопасности.

13.1 Что делать, если...

Неисправность	Возможная причина	Решение
Прибор не включается.	Прибор не подключен к электропитанию или подключение произведено неверно.	Проверьте правильность подключения прибора и наличие напряжения в сети.
	Сработал предохранитель.	Проверьте, не является ли предохранитель причиной неисправности. Если предохранитель срабатывает повторно снова и снова, обратитесь к квалифицированному электрику.
Варочная поверхность не включается или не работает.	Сработал предохранитель.	Повторно включите варочную поверхность и менее чем 10 секунд установите уровень нагрева.
Не включается индикатор остаточного тепла.	Конфорка не нагрелась, поскольку работала в течение слишком короткого времени.	Если конфорка проработала достаточно долго и должна была нагреться, обратитесь в авторизованный сервисный центр.
Не включается внешний контур нагрева.		Сначала включите внутренний контур.
Духовой шкаф не нагревается.	Духовой шкаф выключен.	Включите духовой шкаф.
	Не заданы необходимые установки.	Убедитесь, что настройки выбраны верно.

Неисправность	Возможная причина	Решение
	Не установлено текущее время.	Установите часы.
Лампа не горит.	Лампа перегорела.	Замените лампу освещения.
Пар и конденсат осаждаются на продуктах и внутри камеры духового шкафа.	Блюда находились в духовом шкафу слишком долго.	По окончании процесса приготовления не оставляйте блюда в духовом шкафу дольше, чем на 15-20 минут.
На приготовление продуктов уходит слишком много или слишком мало времени.	Слишком высокая или слишком низкая температура.	При необходимости измените температуру. Следуйте указаниям Руководства пользователя.
Дисплей показывает «12.00»	Имел место сбой энергоснабжения.	Заново установите текущее время.
Духовой шкаф не включается или не работает. При этом на дисплее отображается код «400» и выдается звуковой сигнал.	Духовой шкаф не подключен к сети электропитания надлежащим образом.	Проверьте правильность подключения духового шкафа и наличие напряжения в сети (см. Схему подключения).
Использование функции ПлюсПар не обеспечивает удовлетворительных результатов приготовления.	Не была включена функция ПлюсПар.	См. Главу «Включение функции ПлюсПар»
	В выемку камеры духового шкафа не была налита вода.	См. Главу «Включение функции ПлюсПар»
	Функция ПлюсПар не была включена надлежащим образом при помощи кнопки «Плюс Пар».	См. Главу «Включение функции ПлюсПар»
Требуется включить функцию Щадящий режим конвекции, но горит индикатор кнопки «Плюс Пар».	Работает функция ПлюсПар.	Нажмите на кнопку «Пар Плюс»  для того, чтобы прервать работу функции ПлюсПар.
Вода в выемке камеры духового шкафа не кипит.	Слишком низкая температура.	Установите температуру равной как минимум 110°C. См. Главу «Указания и рекомендации».

Неисправность	Возможная причина	Решение
Из выемки камеры духового шкафа выливается вода.	Слишком много воды в выемке камеры духового шкафа.	Выключите духовой шкаф и убедитесь, что прибор остыл. Удалите воду с помощью губки. Добавьте в выемку камеры духового шкафа надлежащее количество воды. См. описание конкретной процедуры.

13.2 Информация для обращения в сервис-центр

Если самостоятельно справиться с проблемой не удастся, обращайтесь в магазин или в авторизованный сервисный центр.

Данные для сервисных центров находятся на табличке с техническими

данными. Табличка с техническими данными находится на передней рамке внутренней камеры прибора. Не удаляйте табличку с техническими данными из внутренней камеры прибора.

Рекомендуем записать их здесь:	
Модель (MOD.)
Код изделия (PNC)
Серийный номер (S.N.)

14. УСТАНОВКА

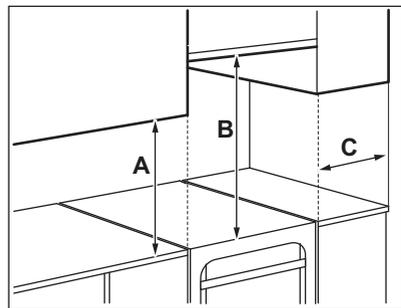


ВНИМАНИЕ!
См. Главы, содержащие Сведения по технике безопасности.

14.1 Место для установки прибора

Отдельно стоящий прибор можно устанавливать рядом с предметами мебели, между ними или в углу.

Для проверки соблюдения минимально допустимых зазоров см. Таблицу.



Минимальные расстояния

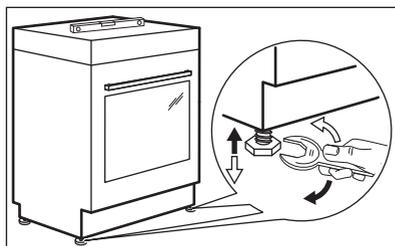
Расстояние	мм
A	400
B	650
C	150

14.2 Технические данные

Напряжение	230 В
Частота	50 Гц
Класс энергопотребления	A
Прибор класса	1

Размеры	мм
Высота	858
Ширина	500
Глубина	600

14.3 Выравнивание прибора



Для выравнивания по высоте верхней части прибора с другими поверхностями используйте маленькие ножки в нижней части прибора.

14.4 Защита от опрокидывания

Перед установкой защиты от опрокидывания правильно выберите площадку для установки прибора и его высоту.



ПРЕДУПРЕЖДЕНИЕ

Убедитесь в правильном выборе высоты установки защиты от опрокидывания.



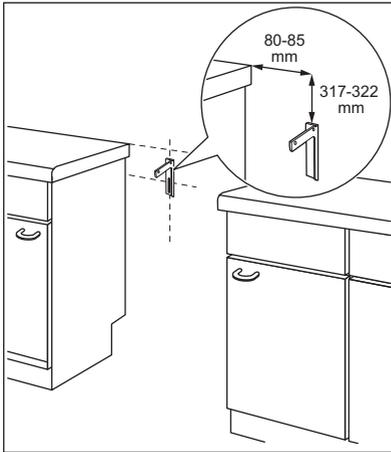
Убедитесь, что поверхность за прибором является ровной.

Установка защиты от опрокидывания обязательна. В противном случае есть риск опрокидывания прибора.

На Вашем приборе размещен символ, показанный на рисунке (если это применимо) для того, чтобы напомнить Вам о необходимости установки защиты от опрокидывания.



1. Установите кронштейн защиты от опрокидывания, воспользовавшись круглым отверстием в нем и отступив на 317-322 мм вниз от верхнего края прибора и на 80-85 мм от бокового края прибора. Как следует привинтите его к твердому надежному материалу или прикрепите с помощью соответствующей арматуры к стене.



2. Отверстие для крепления находится слева на задней стороне прибора. Поднимите переднюю часть прибора и поместите его между кухонными шкафами. Если расстояние между кухонными шкафами больше, чем ширина прибора, следует установить его так, чтобы зазоры с обеих сторон были одинаковыми.

i При изменении положения кухонной плиты необходимо надлежащим образом отрегулировать защиту от опрокидывания.

! **ПРЕДУПРЕЖДЕНИЕ**
Если расстояние между кухонными шкафами больше, чем ширина прибора, следует установить его так, чтобы зазоры с обеих сторон были одинаковыми.

14.5 Электрическое подключение

! **ВНИМАНИЕ!**
Производитель не несет ответственности, при несоблюдении мер предосторожности, приведенных в Главах, содержащих Сведения по технике безопасности.

Данный прибор поставляется без сетевого шнура или вилки.



ВНИМАНИЕ!

Перед подключением кабеля электропитания к клеммной колодке измерьте напряжение между фазами в домашней электросети. Затем воспользуйтесь наклейкой со схемой подключения на задней стороне прибора и выберите подходящую схему подключения. Данный порядок действий предотвратит ошибки установки и повреждение электрических компонентов внутри прибора.

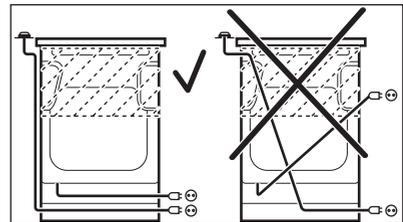
Типы кабелей, пригодных для различных фаз:

Фаза	Мин. сечение кабеля
1	3x6 мм ²
3 с нейтралью	5x1,5 мм ²



ВНИМАНИЕ!

Сетевой кабель не должен касаться частей прибора, заштрихованных на рисунке.



15. ОХРАНА ОКРУЖАЮЩЕЙ СРЕДЫ

Материалы с символом  следует сдавать на переработку. Положите упаковку в соответствующие контейнеры для сбора вторичного сырья. Принимая участие в переработке старого электробытового оборудования, Вы помогаете защитить окружающую среду и

здоровье человека. Не выбрасывайте вместе с бытовыми отходами бытовую технику, помеченную символом . Доставьте изделие на местное предприятие по переработке вторичного сырья или обратитесь в свое муниципальное управление.



Класс энергетической эффективности: A

Дата производства данного изделия указана в серийном номере, где первая цифра номера соответствует последней цифре года производства, вторая и третья цифры – порядковому номеру недели. Например, серийный номер 73012345 означает, что изделие произведено на тридцатой неделе 2017 года.

Изготовитель: Electrolux Appliances AB, St. Göransgatan 143, 105 45 Stockholm, Швеция

Импортер и уполномоченная изготовителем организация:
ООО "Электролюкс Рус", Кожевнический проезд 1, 115114, Москва, тел.: 8-800-200-3589

Изготовлено в Румынии

www.electrolux.com/shop



867330932-B-352017

