

Изначально в заводских условиях плита настроена на работу на природном газе – номинальное давление 1300Па.

СОДЕРЖАНИЕ

1. Общие указания	2
2. Требования безопасности.....	2
3. Технические данные	4
4. Варианты исполнения плит	5
5. Комплектность	6
6. Устройство плиты	6
7. Установка, подсоединение, подготовка к работе	9
8. Порядок работы.....	12
9. Практические советы	14
10. Уход за плитой	15
11. Техническое обслуживание	16
12. Хранение и перевозка.....	16
13. Утилизация	16
14. Способы устранения неисправностей	17
15. Гарантийные обязательства	19
16. Цена	19
17. Свидетельство о приемке.....	20
18. Свидетельство продажи.....	21
19. Талон установки.....	21
Список организаций торгующих запчастями к плитам	22
Перечень региональных сервисных центров	23

**ООО «Каневской завод газовой аппаратуры»
353730, ст. Каневская, Краснодарского края,
промзона, (86164) 7-30-11, 7-06-41, 7-04-06**

Наши плиты постоянно совершенствуются, улучшаются их характеристики, обновляется дизайн, поэтому приобретенная Вами плита может, несколько отличаться рисунками и обозначениями от указанных в данном Руководстве по эксплуатации.

1. ОБЩИЕ УКАЗАНИЯ

1.1. Плита газовая бытовая четырехгорелочная (далее – «плита») предназначена для приготовления пищи в домашних условиях.

1.2. Вид климатического исполнения УХЛ4 по ГОСТ 15150.

1.3. Изначально в заводских условиях плита настроена на работу на природном газе – номинальное давление 1300Па.

1.4. Плита должна быть подключена только специалистом организации, имеющей лицензию на право установки и обслуживания газовых плит. Необходимо обращаться в сервисный центр по обслуживанию бытовой техники, который будет осуществлять гарантийное обслуживание Вашей плиты (адрес вносится в свидетельство продажи и гарантийные талоны при покупке). Последующие ремонты и обслуживание могут выполнять специалисты уполномоченных организаций.

1.5. Перед подключением требуйте проверки соответствия вида и давления газа в сети настройки плиты, параметры которой указаны в настоящем руководстве по эксплуатации.

1.6. При подключении плиты должен быть заполнен талон установки.

1.7. Самовольно и неправильно подключенная плита, несоблюдение правил техники безопасности могут привести к отравлению газом, ожогам, пожару, поражению электрическим током.

Внимательно прочтите данное руководство, где есть вся информация по установке, правильному и безопасному использованию и обслуживанию плиты.

1.8. Сохраните руководство, оно поможет разрешить возникшие вопросы.

1.9. Производитель не несет ответственности за последствия, связанные с неправильной установкой, ремонтом и неправильным использованием плиты.

2. ТРЕБОВАНИЯ БЕЗОПАСНОСТИ

2.1. Лица, пользующиеся плитами, обязаны знать правила безопасного обращения с бытовыми приборами и внимательно изучить данное руководство.

Плита не предназначена для использования лицами (включая детей) с пониженными физическими, чувственными или умственными способностями или при отсутствии у них жизненного опыта или знаний, если они не находятся под контролем или не проинструктированы об использовании прибора лицом, ответственным за их безопасность.

2.2. Плита предназначена для использования только в домашних условиях. При этом внутренний объем помещения кухни должен быть не менее:

- для газовой плиты с 4 горелками -15 м³.

2.3. Запрещается пользоваться плитой, если давление газа в сети не соответствует давлению, указанному в руководстве по эксплуатации и на табличке плиты.

Перед подключением проверить, соответствуют ли условия подключения (вид газа и давление газа) настройке прибора.

Прибор не следует присоединять к дымоходу.

2.4. Размещение и эксплуатация газовых баллонов при установке плиты на сжиженный газ должно осуществляться в соответствии с правилами пожарной безопасности (ППБ 01-03, р.111).

2.5. Общий кран подачи газа должен находиться на видном легкодоступном месте.

ГАРАНТИЙНЫЙ ТАЛОН

**ООО «Каневской завод газовой аппаратуры»
353730, ст. Каневская, Краснодарского края,
промзона, (86164) 7-30-11, 7-06-41, 7-04-06**

**ТАЛОН № _____ на гарантийный ремонт
(техническое обслуживание)**

Дата выпуска _____
дата изготовления изделия

Заводской № _____

Продажа магазином № _____

наименование торго

« _____ » _____ 20 _____ г.

Штамп магазина _____
личная подпись

ВЛАДЕЛЕЦ и его адрес _____

личная подпись

Выполнены работы по устранению неисправностей:

« _____ » _____ 20 _____ г.

Работы выполнены в полном объеме. Изделие проверено в присутствии владельца. Претензии к работе механика отсутствуют.

Мастер _____
личная подпись

Владелец _____
личная подпись

УТВЕРЖДАЮ:

Руководитель _____

наименование ремонтной службы _____

Штамп « _____ » _____ 20 _____ г.

личная подпись

Примечание: _____

НА ГАРАНТИЙНЫЙ РЕМОТ
(ТЕХНИЧЕСКОЕ ОБСЛУЖИВАНИЕ)
Изъят « _____ » _____ 20 _____ г.

Сервисный центр _____
(наименование изделия)

Мастер _____

(фамилия, личная подпись)

ЛИНИЯ ОТРЕЗА

КОРЕШОК ТАЛОНА № _____

Обращение

2.6. Использование прибора (плиты) для приготовления пищи на газе ведет к повышению температуры и влажности в помещении. Поэтому в помещении кухни должна быть хорошая вентиляция, для чего необходимо держать открытыми естественные вентиляционные отверстия или должно быть установлено механическое вентиляционное устройство.

При интенсивном продолжительном использовании прибора может потребоваться дополнительная вентиляция (открывание окна и эффективное проветривание или включение механического вентиляционного устройства).

2.7. При появлении в помещении запаха газа необходимо перекрыть общий кран подачи газа, закрыть все краны плиты, открыть окна, проветрить помещение.

До устранения утечек газа не производить никаких операций связанных с огнем и искрообразованием: не курить, не включать освещение, электроприборы и т.п.

Для устранения утечки газа необходимо немедленно вызвать аварийную службу Горгаза или организации, выполняющую аналогичную функцию.

2.8. При отравлении угарным газом, признаками чего являются общая слабость, головокружение, пострадавшего необходимо вынести на свежий воздух и освободить грудную клетку от стесняющей одежды, привести в чувство, уложить, не давая уснуть, вызвать врача.

Одновременно вызвать представителя газового хозяйства для выяснения причин отравления и своевременного их устранения.

ВНИМАНИЕ! ПЛАМЯ ГОРЕЛКИ ГАСНЕТ ПРИ СКОРОСТИ ВЕТРА СВЫШЕ 2,4 М/С!

2.9. Во избежание возникновения пожара и отравления категорически ЗАПРЕЩАЕТСЯ:

- пользоваться неисправной плитой;
- устанавливать плиту в местах с повышенным риском пожарной опасности (вплотную к деревянным, покрытым обоями, горючим пластиком и т.п. поверхностям);
- оставлять работающую плиту без присмотра;
- сушить над плитой белье;
- класть на плиту, хранить возле плиты и в хозяйственном отделении легковоспламеняющиеся предметы (бумагу, тряпки, аэрозоли, горючие вещества и т.д.);
- допускать детей к работающей плите;
- использовать плиту для обогрева помещения.

2.10. При повреждении шнура питания его замену, во избежание опасности, должен производить изготовитель, сервисная служба или аналогичный квалифицированный персонал.

Отключить плиту от электрической сети необходимо в случаях:

- уборки плиты;
- замены лампочки;
- мытья полов вблизи плиты и под ней;
- выполнения любых других работ, связанных с обслуживанием плиты.

ЗАПРЕЩАЕТСЯ: одновременно прикасаться к включенной в электросеть плите и устройствам, имеющим естественное заземление (радиаторы отопления, водопроводные краны и т.д.)

ЗАПРЕЩАЕТСЯ: эксплуатация плиты в помещениях с повышенной опасностью, характеризующихся наличием в них хотя бы одного из следующих условий:

- особой сырости (помещения в которых относительная влажность воздуха выше 80%, когда потолок, стены, пол и предметы, находящиеся в помещении покрыты влагой);
- токопроводящих полов (металлических, земляных, железобетонных, кирпичных и т.п.).

2.11. Духовка при прогреве должна быть пустой. Наличие в ней жаровни, форм для выпечки и т.п. – недопустимо.

2.12. Периодически (не реже одного раза в полгода) проверяйте состояние шнура питания и гибкого шланга подвода газа. При обнаружении каких-либо дефектов (трещины, следы плавлений, затвердение материала) немедленно обращайтесь в газовую службу для их замены.

2.13. Особую осторожность проявляйте при приготовлении блюд с большим количеством жира и масла. Перегретые, они легко воспламеняются.

ЗНАЙТЕ! Нельзя тушить воспламенившееся масло или жир водой. Посуду с огнем нужно плотно накрыть крышкой.

2.14. Во время работы нагревательные элементы стола и духовки, а также стекло дверцы и некоторые части лицевой панели сильно разогреваются и сохраняют тепло значительное время после выключения. Будьте осторожны, не прикасайтесь к ним и особо предупредите детей, - возможны ожоги.

2.15. Если рядом с плитой находятся бытовые электроприборы, подключенные к сети (электророзетки, тостеры, кофемолки, и т.п.), следите, чтобы их провод не попал в зону пламени горелок или не был зажат горячей дверцей духовки.

2.16. Параметры настройки прибора приведены в маркировке.

ВНИМАНИЕ! Если Ваша плита имеет стеклянную крышку, помните, что при нагревании она может лопнуть. Перед закрытием прибора крышкой выключить все горелки.

ЗАПРЕЩАЕТСЯ!

- Зажигать горелки стола при закрытой крышке.
- Опускать крышку при горящих или еще не остывших горелках.
- Ставить на крышку посуду.

3. ТЕХНИЧЕСКИЕ ДАННЫЕ

3.1. Категория плиты	П _{2НЗ+В/Р}
3.2. Класс плиты	1
3.3. Количество горелок стола, шт.	4
в том числе:	
- нормальной тепловой мощности	3
- повышенной тепловой мощности	1
3.4. КПД горелок стола, %, не менее	52
3.5. Минимальная температура в духовке °С, не более	165
3.6. Максимальная температура в духовке, °С, не менее	270
3.7. Полезный объем духовки, дм ³ , не менее	50
3.8. Номинальное напряжение электрической сети, В	220
3.9. Вид тока	переменный
3.10. Частота тока, Гц	50
3.11. Класс электробезопасности	1
3.12. Присоединительная резьба газопровода	G1/2"
3.13. Потребляемая мощность устройства освещения духовки, Вт	15
3.14. Габаритные размеры плиты, мм:	
- высота (до верхней плоскости стола)	850±5
- глубина	605±5
- ширина (по кромкам боковых стенок)	500±5
3.15. Масса плиты (нетто) кг, не более	32

ГАРАНТИЙНЫЙ ТАЛОН

**ООО «Каневской завод газовой аппаратуры»
353730, ст. Каневская, Краснодарского края,
промзона, (86164) 7-30-11, 7-06-41, 7-04-06**

**ТАЛОН № _____ на гарантийный ремонт
(техническое обслуживание)**

Дата выпуска _____
дата изготовления изделия

Заводской № _____

Продажа магазином № _____

_____ наименование торгового предприятия

« _____ » _____ 20 ____ г.

Штамп магазина _____
личная подпись

ВЛАДЕЛЕЦ и его адрес _____

_____ личная подпись

Выполнены работы по устранению неисправностей:

« _____ » _____ 20 ____ г.

Работы выполнены в полном объеме. Изделие проверено в присутствии владельца. Претензии к работе механика отсутствуют.

Мастер _____
личная подпись

Владелец _____
личная подпись

УТВЕРЖДАЮ:

Руководитель _____

_____ наименование ремонтной службы

Штамп « _____ » _____ 20 ____ г.

_____ личная подпись

Примечание:

НА ГАРАНТИЙНЫЙ РЕМОНТ
(ТЕХНИЧЕСКОЕ ОБСЛУЖИВАНИЕ)
Издат « _____ » _____ 20 ____ г.

ЛИНИЯ ОТРЕЗА

Сервисный центр _____
(наименование изделия)

Мастер _____
(фамилия, личная подпись)

КОРЕШОК ТАЛОНА № _____

Плита в зависимости от настройки может работать на природном газе по ГОСТ 5542-87 номинальным давлением 1300 и 2000 Па или на сжиженном газе по ГОСТ 20448-90 номинальным давлением 3000 Па.

Перенастройка плиты производится заменой сопел горелок в соответствии с табл.1.

Таблица 1

Горелка	Природный газ						Сжиженный газ	
	N _{nom} , кВт	N _{min} , кВт	1300 Па		2000 Па		3000 Па	
			Сопло	ВМП	Сопло	ВМП	Сопло	ВМП
Повышенная	2,1	0,44	130	65	130	65	85	36
Нормальная	1,3	0,32	102	49	102	49	65	29
Горелка духовки	2,4	0,44	135	65	135	65	95	36
Максимальный расход газа на плите			784, 6 л/ч		956 л/ч		667,7 л/ч	

Суммарная номинальная мощность горелок плиты – 8,4кВт.

*СПБТ – сжиженный газ «пропан-бутан» по ГОСТ 20448-90 (высшая теплота сгорания Н – 98,4МДж/м³ 50,28 МДж/кг)).

Мощность и расход газа указаны при температуре окружающей среды 15 °С и атмосферном давлении – 101,3кПа (по СТБ ЕН 30-1-1-2005).

Сменные сопла и ВМП вводятся в комплект плиты по согласованию с заказчиком (при их отсутствии в сервисных центрах).

Критерий предельного состояния плиты, при котором эксплуатация недопустима:

- прогар духовки
- дефекты шнура питания и гибкого шланга подвода газа.

Срок службы плиты – 10 лет, по истечении которого, во избежание непредвиденных опасных ситуаций, необходимо обратиться в организацию, осуществляющую надзор за бытовыми газовыми приборами, для определения возможности дальнейшей эксплуатации плиты или необходимости ее замены.

4. ВАРИАНТЫ ИСПОЛНЕНИЯ ПЛИТ ПГ4 1465

тип RG мод.2401÷24099

тип FG мод.2401÷24099

1. Краны горелок с фиксированным положением “малое пламя”
2. Устройство контроля пламени горелки духовки плит

тип RG мод.2411÷24199

тип FG мод.2411÷24199

Дополнительно:

1. Подсветка

тип RG мод. 2421÷24299

тип FG мод. 2421÷24299

Дополнительно:

1. Подсветка
2. Электророзжиг

Плиты RG 24015, FG 2409 – газ/контроль стола и духовки.

5. КОМПЛЕКТНОСТЬ

- | | |
|---|------|
| 1. Плита, шт. | – 1; |
| 2. Решетка стола, шт. | – 1; |
| 3. Амортизатор резиновый (для профильной решетки стола), шт. | – 4; |
| 4. Жаровня, шт. | – 1; |
| 5. Решетка духовки, шт. | – 1; |
| 6. Горелочная группа, к-т | – 1; |
| 7. Опора или регулируемые ножки (по требованию заказчика) шт. | – 4; |
| 8. Фильтр газовый, шт. | – 1; |
| 9. Руководство по эксплуатации, экз. | – 1; |
| 10. Упаковка, шт. | – 1; |

Комплектация соплами для сжиженного газа и маркировочной табличкой, в которой указано на какой газ настроен прибор, осуществляется по требованию заказчика.

6. УСТРОЙСТВО ПЛИТЫ

В руководстве дается описание всех моделей плит, поэтому в нем могут упоминаться функции, которых нет в вашей плите.

- 6.1. Общий вид плиты с указанием основных частей показан на рис.1.
- 6.2. Стол плиты имеет четыре горелки, одну повышенной тепловой мощности и три нормальной тепловой мощности.
- 6.3. На столе плиты расположена решетка для установки посуды.
- 6.4. Духовка оборудована освещением (некоторые модели плит), включение лампочки духовки осуществляется кнопкой подсветки, расположенной на панели управления.
- 6.5. Плита оснащена крышкой или щитком (по требованию заказчика).

ГАРАНТИЙНЫЙ ТАЛОН

ООО «Каневской завод газовой аппаратуры»
353730, ст. Каневская, Краснодарского края,
промзона, (86164) 7-30-11, 7-06-41, 7-04-06

ТАЛОН № _____ на гарантийный ремонт
(техническое обслуживание) _____

Дата выпуска _____
дата изготовления изделия

Заводской № _____

Продажа магазином № _____

наименование торгового предприятия

« _____ » _____ 20 _____ г.

Штамп магазина _____
личная подпись

ВЛАДЕЛЕЦ и его адрес _____

личная подпись

Выполнены работы по устранению неисправностей:

« _____ » _____ 20 _____ г.

Работы выполнены в полном объеме. Изделие проверено в присутствии владельца. Претензии к работе механика отсутствуют.

Мастер _____
личная подпись

Владелец _____
личная подпись

УТВЕРЖДАЮ:

Руководитель _____

наименование ремонтной службы

Штамп « _____ » _____ 20 _____ г.

личная подпись

Примечание:

НА ГАРАНТИЙНЫЙ РЕМОНТ
(ТЕХНИЧЕСКОЕ ОБСЛУЖИВАНИЕ)
Изъят « _____ » _____ 20 _____ г.

Сервисный центр _____
(наименование изделия)

ЛИНИЯ ОТРЕЗА

Мастер _____
(фамилия, личная подпись)

КОРЕШОК ТАЛОНА № _____

Обработка

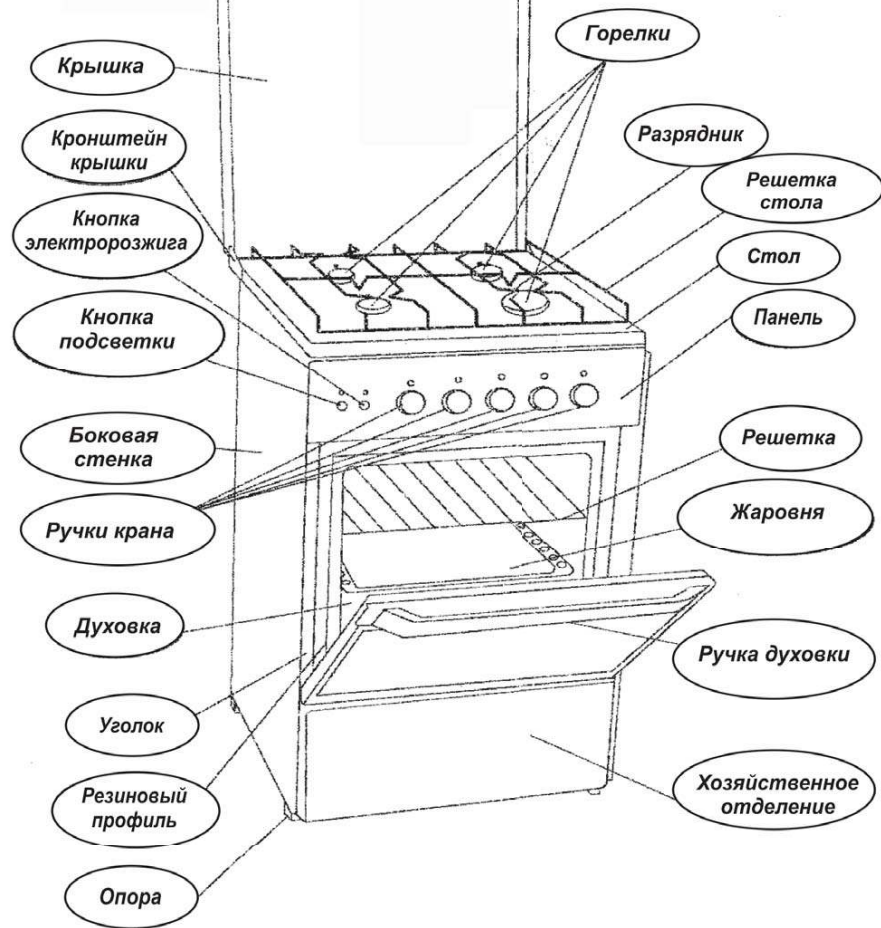


Рис. 1 Устройство плиты

ПАНЕЛЬ УПРАВЛЕНИЯ

ДЛЯ ЗАМЕТОК

Панель плиты с обычным краном духовки

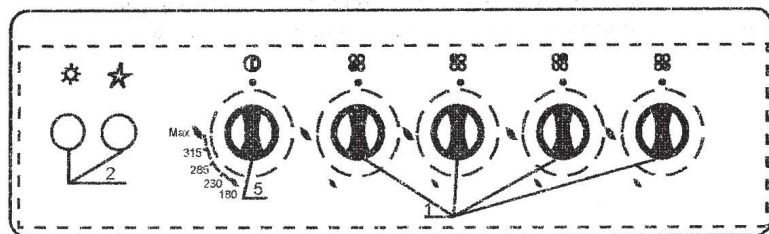


Рис. 2

Панель плиты с терморегулятором и устройством предохранительным горелки духовки

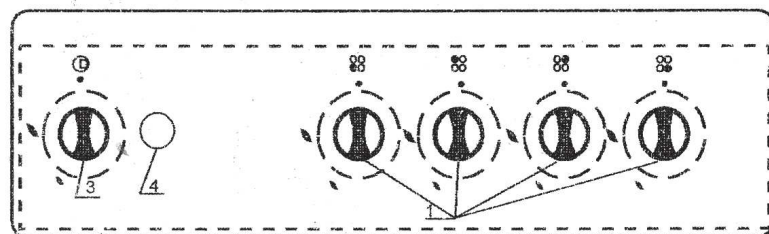


Рис.2 а

Описание:

1. Ручки крана горелки стола.
2. Кнопки: электророзжига, включения подсветки духовки.
3. Ручка ТУПа горелки духовки.
4. Кнопка предохранительного устройства ТУПа (в некоторых исполнениях – отсутствует).
5. Ручка крана горелки духовки

ГОРЕЛКИ СТОЛА

Положение горелок на столе схематично изображено возле каждого крана на панели управления.

СИМВОЛЫ:



Кран закрыт



Максимальное пламя



Малое пламя

Все краны имеют фиксированное положение «малое пламя».

7. УСТАНОВКА, ПОДСОЕДИНЕНИЕ, ПОДГОТОВКА К РАБОТЕ

7.1. Перед установкой необходимо проверить соответствие сопел применяемому виду газа и в случае необходимости произвести их замену согласно таблицы 1.

7.2. Плиту следует устанавливать согласно указаниям «Правил безопасности в газовом хозяйстве», утвержденным Госгортехнадзором России и Строительных Норм и Правил, утвержденным Госстроем на газоснабжение внутренних и наружных устройств.

7.3. Установка и настройка плиты производится только работниками газового хозяйства или специалистами организации, имеющей лицензию на право установки и обслуживания газовых плит.

7.4. Монтаж плит должен производиться после окончания строительных и отделочных работ.

7.5. При подключении плиты должен быть заполнен талон установки.

7.6. Плита предназначена для установки на полу. Установка плиты на подставку не допускается. Задняя стенка плиты должна отступать от поверхности стены не менее чем на 50 мм.

Расстояния, которые необходимо выдержать при установке плиты, показаны на рис. 3.

При подключении плиты, для создания герметичности следует между рампой и подводкой для газа установить паронитовую прокладку.

Перед присоединением к газовой сети, установить газовый фильтр во внутреннюю полость трубы, согласно рис. 4 (для плит с газ-контролем).

Перед подсоединением плиты с помощью гибкого шланга уточните в вашей газовой службе, разрешен ли по местным стандартам такой вид подключения и необходимый тип шланга.

Должны быть соблюдены следующие требования:

- выбранный шланг должен иметь документ, указывающий дату изготовления, срок службы и замены;
- шланг должен быть доступен для осмотра по всей длине;
- шланг не должен пережиматься, иметь сильных изгибов и испытывать растягивающие усилия;
- шланг должен быть длиной не менее 1,5 м;
- если шланг имеет повреждения, он должен заменяться целиком, ремонт недопустим.

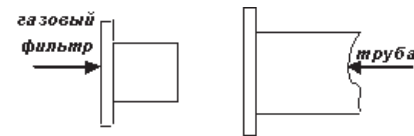


Рис. 4

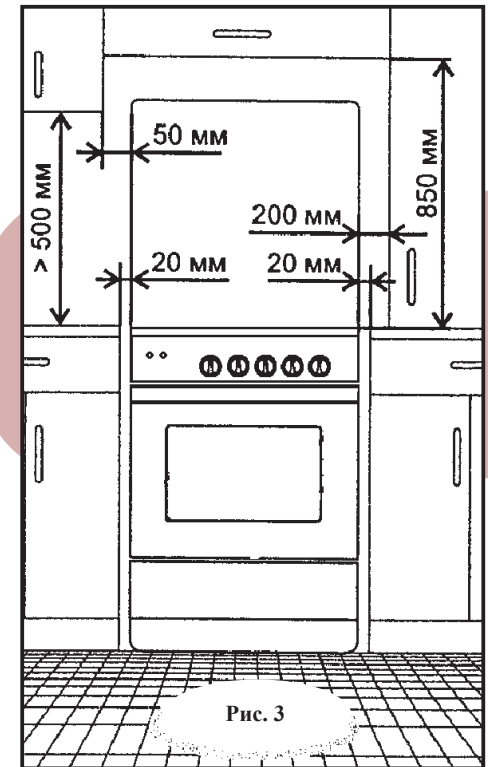


Рис. 3

Имя П. подкл.	Подпись и дата	Возв. или №	Имя, N докум.	Подпись и дата	Страна, N	Платье, наименование

1485.00.000-0133	Плита газовая с подсервткой
Комплект 1485-01	

Длина	Масса	Материал
Имя	Подпись	

Технический отдел
ООО "Техноколорит"

Плита подключается к электрической сети 220В(50Гц). Розетка должна находиться в легкодоступном месте и не должна закрываться плитой.

ПОМНИТЕ!

Запрещено проверять герметичность соединения и искать утечки газа с помощью спичек и другого открытого огня.

После установки плиты, обязательно проверьте положение гибкого шланга подвода газа и шнура питания (рис. 5). Они не должны проходить в зоне горячего воздуха дымохода и касаться задней стенки плиты, так как во время работы духовки там возникает большая температура, которая может их повредить.

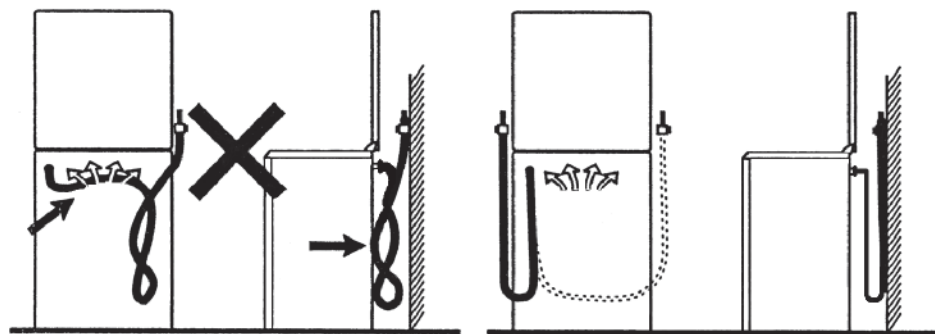


Рис. 5

Сборка компенсационных опор

Установить капроновые опоры в отверстия передней и задней стенки плиты (рис. 6).

Сборка регулируемых ножек

- Установить регулируемые ножки в кронштейны, расположенные в нижней части плиты. Вращением опор добиться горизонтального положения плиты (рис.6а). Для удобства вращения чуть приподнимите край плиты со стороны регулировки.

Установить плиту на предназначенное место.

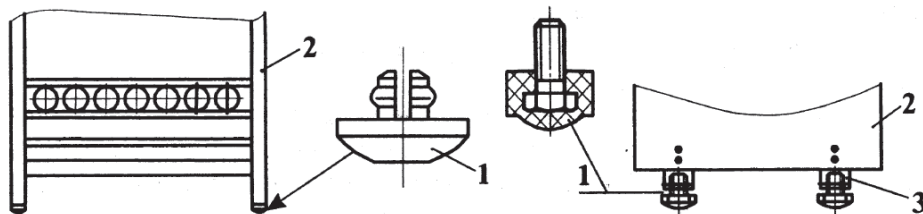


Рис. 6

Рис.6а

- 1 - капроновая опора
- 2- стенка плиты
- 3- транспортный болт

Установка решетки стола. Снять решетку с задней стенки плиты, протереть от пыли и грязи и установить на стол. Для фиксации решетки в столе имеются отверстия (для плит с проволочной решеткой). Для плит укомплектованных профильной решеткой стола, - надеть на решетку резиновые амортизаторы (по 2 шт. на переднюю и заднюю сторону рамки).

ПЕРЕЧЕНЬ РЕГИОНАЛЬНЫХ СЕРВИСНЫХ ЦЕНТРОВ

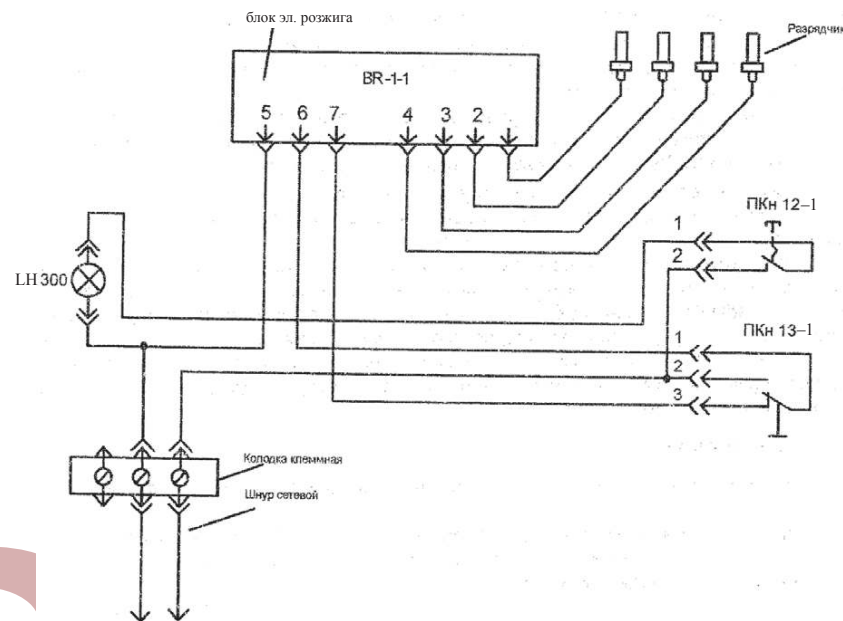
Город	Наименование организации	Адрес организации	Код	Телефон, факс
г. Аксай	ООО «Диана Сервис»	ул. Ленина	8632	55-1-58
г. Брянск	ООО «Рембыттехника»	пр-т. Ленина, 67-227	4832	64-96-35
г. Брянск	ООО «Строй Технология»	пр-т. Дмитрова, 72	4832	58-00-03
г. Волгоград	ИП Басамыгин	ул. Алексеевская, 19-38	8442	46-71-26
г. Волгоград	ООО ТехноКласс»	пр-т. Metallургов, 29	8442	72-53-33
г. Екатеринбург	ИП Зенков	ул. Первомайская, 91	8 902 26 50 440	
г. Екатеринбург	ООО «Газкомплектсервис-Урал»	ул. Альпинистов, 77-302	434	259-27-15
г. Красноярск	СЦ «ВВК-Сервис»	ул. Свердловская, 47-36	3912	53-82-80
г. Киров	ООО «Вятка-Евро-Газ»	ул. Базовая, д.8	8332	56-84-86
г. Липецк	ООО «Полос-Сервис»	ул. Универсальный проезд, 14	4742	31-08-07
г. Нефтеюганск	ЧП Якимов Е.А.	ул. Аржанова, 12мкр, 47д	3463	252-242
г. Н. Новгород	ИП Грешнихин	ул. Зяряская, 18	8312	41-63-151
г. Омск	ООО «Бытовая техника»	пр-т. Космический, 99/2	3812	57-95-40
г. Лианы, Орловская область	ООО «Белая техника плюс»	ул. Гайдара, д.2г	48677	7-31-88
г. Пермь	АСЦ «Мария-М»	ул. Лебедева, 8	342	263-03-27
г. Березники, Пермский край	ООО «ТАИС»	ул. О. Кошевого, 12-27	34242	6-66-60
г. Пермь	ООО «Фирма ПриборГаз Сервис»	ул. М. Рыбалко, 99Б	3422	255-13-13
г. Чернушка, Пермский край	ИП Карионов	ул. Парковая, д 6 кв. 7	834261	4-66-24
г. Ростов-на-Дону	ЗАО «Лебединский ТД»	ул. Зорге, 58а/8	863	244-57-48
г. С-Петербург	ОАО «Ленгаз-Эксплуатация»	ул. Люботанский пр, д.2-4	812	579-36-79
г. С-Петербург	ООО «Балтийская газовая компания»	ул. Проф. Качалова, 30	812	321-09-09
г. С-Петербург	ООО «Вятка-Сервис»	а/я 72, Московское шоссе, д. 5	812	371-24-64
г. Самара	ООО «Универсалпроект»	ул. Дыбенко, 120	846	229-78-73
г. Великий Устюг, Вологодская обл.	ООО «Устюггаз»	ул. Красная гора, 5	81738	2-23-54
г. Чайковский	ИП. Наборщиков А.В.	ул. Ленина, 44-10	34241	4-26-00
г. Ярославль	ЗАО фирма «ТАУ»	ул. Свободы, 101/6	4852	79-66-79
г. Чебоксары, Чувашская Респ.	ООО «Термотехника»	ул. Петрова, 6/3	8352	61-32-44; 62-76-39
г. Михайловск, Ставропольский кр.	ООО «Айова-Сервис»	ул. Коллективная, 1	86553	5-93-79

Изменения об информации сервисных центров см. на сайтах www.kzga.ru, www.gasmash.ru.

СПИСОК ОРГАНИЗАЦИЙ, ТОРГУЮЩИХ ЗАПЧАСТЯМИ К ПЛИТАМ

Город	Наименование организации	Адрес организации	Код	Телефон, факс
г. Москва	ОАО «Газмаш»	ул. Верхняя Радищевская, 13	495	915-7643
Краснодарский край, ст. Стародеревянковская	ЧП Кудлай Н В	ул. Октябрьская, 31	928	268-30-80
г. Пенза	ООО «Перспектива»	ул. Гоголя, д. 4.	(341-2)	38-1338; 38-38-05
г. Москва	ООО «Тандем»	пер. Псдохнашй, д21, ар. 3.	495	586-51-56
г. Усмань, Липецкая область	ООО «Дельтабытгаз сервис»	ул.Ленина, 116	(474-72)	2-17-32; 2-23-33
г. Прохладный	ПБОЮЛ Остроушко Л.В.	ул. Маяковского, 17	(879-3)	31-96-67; 31-9668
г. Михайловск, Ставропольский кр.	ООО «Айова»	ул.Коллективная, д.1	(865-2)	95-39-03; 9539-04 95-39-05
г.Воронеж	ООО «Пршккомплект»	ул.Героев Сибириakov, 33/2	(4732)	39-14-59; 72-53-75
г. Брянск	ЧП Герасимов А.А.	пр-т. Московский, д. 99	(483-2)	63-54-86
г. Брянск	ООО «Торг Оптима»	пр-т. Московский, д. 83	(433-2)	63-73-14; 63-73-48
г. Брянск	ООО «Техно-дом»	ул. Харьковская, д.14а/46	(483-2)	79-82--22;68-71-71
г. С-Петербург	ЗАО «Электротехника»	пос. Металлострой а/я 23	812	464-52-32; 464-68-36
г. Аксай, Ростовская область	ООО «Терминал»	ул.Ленина, 49	(863-50)	5-11-44; 5-51-58
ст. Каневская	ПБОЮЛ Галишиников АА.	ул.Свердянка, 116	(86164)	7-45-05
г. Москва	ООО «Глория»	Петровско-Разумовский проезд, д. 5. кор. 1	495	232-12-38
г. Краснодар	ООО «Юлас»	ул. Аэропортная, д. 168	(861)	215-21-20
г. Краснодар	ООО «Зори Кубани»	ул. Индустриальная, д.12	(861)	267-03-96; 268-92-20
г. Махачкала, Республика Дагестан	ООО «Арго»	ул.Акушинского, 1	(872-2)	60-74-91; 60-88-82
г. Ростов-на-Дону	ООО «Витэкс»	ул.Геологическая, д.7	(863)	223-80-08
г. Н.Новгород	ООО «Грейс-Регион»	ул. Федосеенко, д.57	(8314)	17-97-97
г. Самара	ООО «Универсал-Проект»	ул. Дыбенко, д.120	(8462)	297-874
г. Курск	ИП Щавлева Н М.	ул. Шигровская, д.27	(4712)	34-21-79
г. Тула	ЗАО «Тулагоргаз»	ул.М. Тореза, д.5	(4872)	36-02-97; 36-43-02
г. Волгоград	ООО «БТ»	ул. Армавирская, д.2	(8442)	45-14-02; 45-01-63
г. Дзержинск, Нижегородская область	ООО «Верес»	ул. Красноармейская, д.19	(8313)	36-70-33
г. Темрюк	ИП Ходарченко В В.	ул. Славянская, д.8	(8918)	44-14-663
г. Батайск, Ростовская область	ООО «Трансбьют»	ул. Балашова, д.26а	(863-54)	99-307

Проверка электропроводки. Проверить визуально правильность электромонтажных соединений на плите. В случае разъединения штекеров соединить согласно приведенной схеме (рис. 7).



После закрытия стола отрегулировать зазоры между разрядниками и горелкой согласно рисунку 8. Зазоры регулируются за счет паза на кронштейне разрядника.

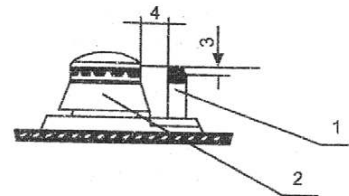


Рис. 8.
1 - разрядник, 2 - горелка стола

Проверка регулировки терморпары духовки

Открыть дверцу духового шкафа и вынуть дно духовки. Проверить и при необходимости затянуть гайку крепления терморпары. Проверить положение терморпары относительно горелки, зазор не должен превышать 2 мм. Если зазор больше, то подгибкой кронштейна восстановить его (Рис.9).

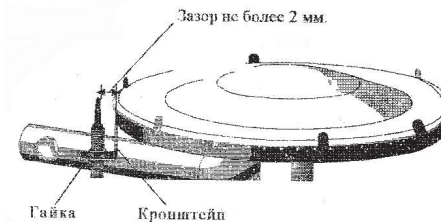


Рис. 9.

8. ПОРЯДОК РАБОТЫ

8.1. Чтобы разжечь горелку стола, следует:

1. Зажечь спичку, нажать и повернуть ручку крана против хода часовой стрелки до метки со знаком на панели, означающем, что кран открыт максимально; зажечь газ.

2. Для плит с розжигом:

- нажать и повернуть ручку крана, без промедления нажать и отпустить кнопку электророзжига (см. рис.1). При этом между всеми разрядниками и горелками проскакивает искра. Разжигается горелка, на которую подается газ. Если газ не загорелся, необходимо повторно нажать и отпустить кнопку.

Когда в сети большое давление, горелка зажигается легче при меньшей подаче газа (положение ручки между максимальным и малым пламенем).

ВНИМАНИЕ: Не рекомендуется включать электророзжиг при снятой хотя бы одной горелке. Это может привести к преждевременному его износу.

3. Для плит с краном, оснащенным устройством контроля пламени горелок. Устройство контроля пламени горелок предназначено для отключения газа в случае погасания пламени:

- нажать и повернуть ручку крана против часовой стрелки до совмещения метки на ручке крана со знаком на панели управления, обозначающим, что кран открыт максимально (большой факел).

ВНИМАНИЕ! Ручку удерживать в нажатом состоянии.

- без промедления поднести спичку и зажечь газ.
- после воспламенения горелки необходимо удерживать ручку в нажатом положении не более: 10 с – для горелок стола;
- отпустите ручку и убедитесь, что горелка горит.

Если горелка по истечении указанного времени не зажглась, повторить попытку необходимо не ранее, чем через 1 мин. При погасании пламени горелки (по любой причине), необходимо закрыть устройство настройки (кран) и предпринять попытку повторного зажигания не ранее чем через 1 мин.

Регулировку интенсивности горения следует производить дальнейшим поворотом ручки против хода часовой стрелки, при повороте до упора ручка будет работать в режиме «малое пламя».

8.2. Духовка

Духовка предназначена для выпечки кондитерских изделий, приготовления мяса, птицы, рыбы и т.п.

Жаровня служит для сбора жира и сока, выделяющихся при приготовлении мясных блюд на решетке, а также для приготовления мясных, рыбных, картофельных и овощных блюд. **Жаровня не предназначена для выпечки.**

Решетка духовки используется как полка для установки форм для выпечки на различных уровнях. На ней можно непосредственно готовить мясо, птицу, шашлык и т.д.

Максимально допустимая нагрузка металлической решетки и жаровни – 8 кг.

ВНИМАНИЕ! Доступные части духовки могут нагреваться во время эксплуатации. Не допускайте близко детей.

8.2.1. Включение горелки духовки.

Перед первичным использованием духовкой ее и весь комплект (жаровню, решетку) необходимо вымыть теплым мыльным или содовым раствором, протереть насухо и просушить.

- Рекомендуется прогреть пустую духовку в течение 30 мин. при температуре 250 °С для удаления консервационных материалов. При этом может появиться запах от их выгорания. Он безвреден, откройте форточку и все быстро выветрится.

- Перед приготовлением проверьте, чтобы дно духовки было задвинуто до упора, а форма для выпечки установлена посередине решетки, не упираясь в заднюю или боковую стенки. В духовке не должно быть никаких лишних предметов (сковорода, кастрюль и т.п.).

Несоблюдение этих правил приведет к нарушению тепловых потоков и испортит выпечку.

18. СВИДЕТЕЛЬСТВО ПРОДАЖИ

Плита продана _____
(наименование и адрес торгового предприятия)

комплектно _____

Продавец _____
(дата, подпись и штамп торгового предприятия)

Наименование и адрес сервисной службы _____
(заполняется торговым предприятием)

19. ТАЛОН УСТАНОВКИ

Плита установлена в _____

ул. _____ дом № _____ кв. _____

и подключена механиком _____
(наименование организации)

Механик _____
(подпись, дата)

«Плита укомплектована и работоспособна. С руководством по эксплуатации, правилами пользования и гарантийными обязательствами ознакомлен».

Владелец _____
(подпись, дата)

17. СВИДЕТЕЛЬСТВО О ПРИЕМКЕ

Плита газовая бытовая четырехгорелочная ПГ4 1465 соответствует ТУ 4858-001/1-21782886-2011 «Плиты газовые бытовые ПГ4 1465 тип AG, BG, FG, RG ПГ2 1267 тип CG ПГ4 1469 тип: ANG, AVG ПГ1 1120 «ОЧАГ» тип DVG» и признана годной для эксплуатации.

Штамп ОТК

ПРИМЕЧАНИЕ:

- Форму заполняет предприятие-изготовитель изделия.

Расшифровка штрих-кода.

Первая цифра – постоянная, вторая, третья и четвертая цифры обозначают код плиты, пятая цифра – месяц выпуска, шестая цифра – год, седьмая по двенадцатую – номер плиты, тринадцатая цифра – контрольная.

Пример: Плита выпущена в 07 (июле) месяце, в 2012 году, серийный номер 60660.



Плита ПГ4 1465
тип FG мод. 2426

W

а) Для разжигания духовки (плита с обычным краном духовки без устройства контроля пламени) необходимо:

- нажать и повернуть ручку крана против хода часовой стрелки до совмещения метки со знаком на панели, означающим, что кран открыт максимально;

Не рекомендуется устанавливать ручку в диапазоне от положения «закрыто» до «тах», пламя в котором нестабильно и может погаснуть.

- одновременно, с поворотом ручки крана поднести горящую спичку к запальному отверстию (рис.10);

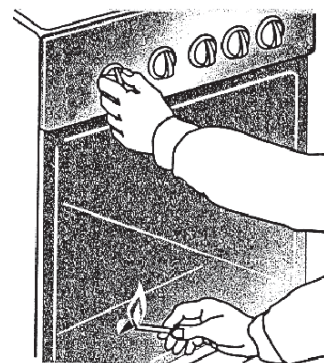


Рис. 10.

- убедиться визуально через отверстия в дне духовки, что горелка зажжена. Если горелка не зажглась, повторить розжиг. Терморегулятор с устройством предохранительным (ТУП) духовки

ТУП – это кран, который задает необходимый режим, автоматически поддерживает заданную температуру при работе горелки и прекращает подачу газа в случае погасания горелки.

б) Духовка управляется:

- ТУПом без кнопки ПУ или

- краном с устройством контроля пламени горелки духовки
Зажигание горелки:

- Нажмите и поверните ручку крана с автоматикой контроля пламени (крана горелки духовки) против часовой стрелки в положение тах.

- Поднесите спичку к запальнику и одновременно нажмите ручку крана горелки духовки до упора. После того, как горелка загорится, ручку необходимо держать нажатой 15 сек для срабатывания предохранительного устройства.

- Плавно отпустите ручку и убедитесь, что пламя не погасло. Для стабилизации пламени рекомендуется дать поработать духовке 2-3 мин. с открытой дверцей.

- Если горелка погасла (по любой причине), необходимо закрыть устройство настройки (кран) и предпринять попытку повторного зажигания не ранее, чем через 1 мин. Перед каждой последующей попыткой зажигания необходимо открыть дверцу духовки.

в) Духовка управляется ТУПом с кнопкой ПУ.

Зажигание горелки:

- Открыв дверцу, нажмите и поверните ручку ТУПа в положение тах.

- Поднесите зажженную спичку к окну запальника и одновременно нажмите до упора кнопку ПУ. Для срабатывания устройства кнопку необходимо удерживать в течение не более 15сек.

- Отпустите кнопку и убедитесь, что пламя не погасло, горение устойчивое.

- Оставьте дверцу духовки на 2-3 мин. открытой, после чего аккуратно закройте. Если горелка погасла, поверните ручку в положение «закрыто» и, подождяв 1 минуту, повторите зажигание.

В некоторых плитах кнопка отсутствует, она совмещена с ручкой ТУПа.

8.3. Подсветка духовки

Для визуального наблюдения за выпечкой и жареньем, при закрытой дверце духовки, следует пользоваться подсветкой духовки.

Включение и выключение лампы духовки осуществляется кнопкой подсветки, расположенной на панели управления.

Для замены лампы освещения, необходимо:

- отключить плиту от сети;

- открыть дверцу духовки (духовка должна быть холодной);

- отвернуть стеклянный колпачок лампы подсветки, расположенный в верхнем левом углу духового шкафа (вращением против часовой стрелки);

- выкрутить сгоревшую лампу и заменить ее (мощность лампы – 15Вт);
- подключить плиту к сети.

8.4. Хозшкафчик

В нижней части плиты расположен шкафчик (Рис. 11), предназначенный для хранения кухонной посуды и принадлежностей.

Чтобы открыть дверцу, ее нужно приподнять вверх и наклонить на себя.

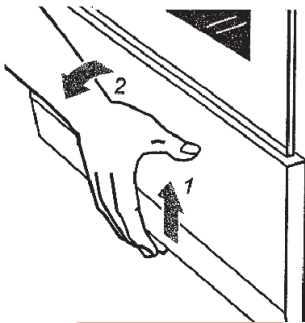


Рис. 11.

9. ПРАКТИЧЕСКИЕ СОВЕТЫ

9.1. По использованию горелок стола

- Размеры посуды (см. табл. 1а) и режим работы горелок нужно выбирать таким образом, чтобы пламя не выходило за края и не «лизало» боковые стенки;
- Не рекомендуется использовать посуду с выпуклым или вогнутым дном;
- Пользуйтесь посудой с крышками – это значительно сократит время приготовления;
- Доведя жидкость до кипения, установите такой минимальный режим, при котором не придется снимать или сдвигать крышку.

Таблица 1а

Газовая горелка	Нормальной мощности	Повышенной мощности
Диаметр кастрюли, (мм)	120-220	220-260

9.2. По приготовлению пирогов

- Перед выпечкой духовку необходимо прогреть в течение 10-15 минут, после чего производить выпечку. Тесто должно быть плотной консистенции, чтобы выпечка не затягивалась на выпаривание лишней влаги.
- Пирог получится лучше, если перед выпечкой тесту дать выстояться на противне в течение 30 мин.
- Для образования румяной корочки верх пирога перед установкой в духовку нужно смазать взбитым яичным желтком.
- Устанавливая блюдо, не держите долго дверцу открытой, чтобы не растерять тепло.
- Не открывайте дверцу во время выпечки. Следите за приготовлением через смотровое окно, включив подсветку.
- Изделия из теста выпекают на противне или форме для выпечки, установленной на второй-третьей полке духовки сверху.

15. ГАРАНТИЙНЫЕ ОБЯЗАТЕЛЬСТВА

15.1. Гарантийный срок эксплуатации плит – 1 год со дня продажи через розничную торговую сеть, а при внеыночном потреблении – со дня получения потребителем (но не более 3-х лет с момента изготовления).

15.2. Гарантийный срок хранения плиты, до ввода в эксплуатацию, не более 12 месяцев со дня выпуска предприятием-изготовителем. Гарантийные обязательства изготовителя не действуют, если истек гарантийный срок хранения плиты.

15.3. При покупке плиты покупатель должен:

- получить руководство по эксплуатации с отметкой магазином даты продажи и проверить в нем наличие отрывного талона на гарантийный ремонт (техническое обслуживание);
- проверить комплектность плиты;
- обследовать плиту на возможные механические повреждения.

15.4. При отсутствии на отрывном талоне печати магазина с отметкой даты продажи или монтажа плиты, гарантийный срок исчисляется со дня ее выпуска заводом.

15.5. В течение гарантийного срока все неисправности плиты комплексно устраняются персоналом территориальных газовых хозяйств с поставкой требуемых запчастей за счет завода изготовителя на основании заключенного с заводом договора, а при его отсутствии – заводом-изготовителем при условии обязательной высылки на завод вышедших из строя узлов и деталей. Высылаемые части должны сопровождаться правильно заполненным гарантийным талоном. Гарантийный и послегарантийный ремонт плиты должен производиться соответствующими ремонтными организациями.

Гарантийные обязательства не выполняются в случае:

- несоблюдения правил транспортировки и хранения;
- несоблюдения правил установки и эксплуатации;
- разборки и ремонта плиты лицами, не имеющими на это право.

15.6. Завод-изготовитель не принимает претензий по некомплектности и механическим повреждениям плиты после ее монтажа или продажи.

15.7. Завод-изготовитель принимает претензии к продукции с указанием заводского номера плиты, даты ее изготовления и фамилии комплектовщика (для торговых организаций), при наличии заполненного гарантийного талона (для индивидуального потребителя).

15.8. Гарантия не распространяется на лампу освещения. По вопросу ее приобретения следует обращаться в магазины торговой сети.

15.9. Отсутствие отметки в свидетельстве об установке плиты лишает права на гарантийный ремонт.

16. ЦЕНА

Цена плиты – свободная, отпускная, без стоимости установки плиты.

Замена сопла горелки стола:

I вариант

- снять решетку и горелки;
- специальным ключом (S = 7 или 8 мм) выкрутить и заменить сопло;
- герметичность соединений газопроводящего пространства обеспечить с помощью металлического уплотнения или уплотнительного соединения (уплотнительная шайба или кольцо), в комплект поставки не входит;
- сборку произвести в обратной последовательности.

II вариант

- снять плоскогубцами ручки кранов потянув на себя. Для предотвращения царапин на ручках, подкладывать ткань;
- снять решетку и горелки стола;
- выкрутить два самореза крепления стола спереди. Поднять стол, подставив распорку;
- выкрутить и заменить сопла горелок стола согласно тепловой мощности каждой горелки (ключ торцовый S = 7 или S = 8, ключ гаечный 19);
- герметичность соединений газопроводящего пространства обеспечить с помощью металлического уплотнения или уплотнительного соединения (уплотнительная шайба или кольцо), в комплект поставки не входит;
- сборку произвести в обратной последовательности.

Замена сопла горелки духовки:

- открыть дверцу духовки;
- выгащить дно духовки;
- вывернуть саморез (или отвернуть усик) и снять горелку духовки;
- специальным ключом (S = 7 или 8 мм) выкрутить и заменить сопло;
- герметичность соединений газопроводящего пространства обеспечить с помощью металлического уплотнения или уплотнительного соединения (уплотнительная шайба или кольцо), в комплект поставки не входит.
- сборку произвести в обратной последовательности.

Примечание:

Перевод ручки крана в режим «малое пламя» производится с предварительным нажатием на ручку крана и дальнейшим поворотом до упора против часовой стрелки.

Регулировка установки термопар и контроль работоспособности устройства контроля пламени горелок стола и духовки произведена на заводе-изготовителе. В процессе транспортировки, предпродажной подготовки, возможно смещение термопар от исходного положения.

В таких случаях:

При несрабатывании устройства контроля пламени горелок стола и духовки произвести регулировку установки термопар:

- термопара должна быть установлена на минимально возможном расстоянии от огневых отверстий горелок и находится напротив них.

Возможные неисправности при несрабатывании крана «газ-контроль» (кран с устройством контроля пламени):

- конец термопары не находится в пламени горелки – отрегулировать;
- окисление контактов термопары – отвернуть и зачистить контакт;
- неисправна термопара (поломка) – заменить;
- недозакрытие крана (недожатие при включении) – отрегулировать.

- Если в процессе выпечки передняя или задняя часть выпекаемого изделия зарумянивается сильнее, то через некоторое время нужно развернуть противень, поменяв местами переднюю и заднюю часть.

- Температура в духовке регулируется ручкой крана, расположенной на панели управления. Значения температуры приведены в таблице 2.

Таблица 2

Температура в центре духовки	Примечание
180±20	Сушка грибов, ягод
230±20	Рыба, кондитерские изделия
285±20	Рыба, птица, кондитерские изделия
315±20	Мясо, кондитерские изделия

Примечание. При возникновении проблем с качеством выпечки кондитерских изделий (подгорание нижней части изделия) допускается укладка на дно духовки листа пищевой фольги.

На заметку! Опросы покупателей и информация сервисных служб показали, что давление в сети и калорийность газа в различных регионах колеблются в весьма больших пределах, выходя иногда за допустимые нормы. Поэтому все советы и данные таблиц в нестандартных ситуациях могут носить лишь рекомендательный характер. Ваш собственный опыт и оценка конкретной ситуации, возможно, внесут необходимые коррективы.

Общие правила:

- Если пирог подгорает сверху. Поставьте его на одну полку ниже и уменьшите температуру.
- Если пирог подгорает снизу. Поставьте его на полку выше и уменьшите температуру выпечки.
- Пирог не пропекается внутри. В следующий раз при замешивании теста добавляйте меньше жидкости и выпекайте пирог при более низкой температуре, но дольше.
- Если пирог «осел». Опять же, в тесте много влаги и температура выбрана большая.
- Если пирог сильно высушивается. Установите температуру на 10 °C выше и попробуйте уменьшить время выпекания.
- Как проверить готовность пирога? Приблизительно за 10 минут до окончания выпекания проткните пирог в самом толстом месте деревянной шпилькой. Если на ней не остается следов теста – пирог готов. Чтобы использовать остаточное тепло духовки, выключите ее, и оставьте пирог доходить еще минут 5.
- Если пирог не достается из формы. Попробуйте сначала аккуратно отделить края пирога от формы с помощью ножа. Пирог будет легче извлекаться, если форму поставить на холодное мокрое полотенце, а при следующей выпечке обильней смажьте форму маслом и посыпать панировочными сухарями, овсяными хлопьями, или ореховой крошкой.

10. УХОД ЗА ПЛИТОЙ

ВНИМАНИЕ! ПЕРЕД МЫТЬЕМ ПЛИТЫ ОБЯЗАТЕЛЬНО ОТКЛЮЧИТЕ ЕЕ ОТ ЭЛЕКТРОСЕТИ.

- Эмалированные, стеклянные, пластмассовые поверхности плиты следует мыть мыльной водой и протирать сухой, мягкой тканью.
- **ЗАПРЕЩАЕТСЯ** применять для чистки порошки абразивного действия.
- **НЕ СЛЕДУЕТ** оставлять на эмалированной поверхности кислотосодержащие жидкости (лимонный сок, уксус и т.д.).
- Пятна от пищи необходимо удалять до высыхания.
- Крышки горелок и решетку стола можно аккуратно почистить металлической мочалкой или тряпкой с мелким абразивным чистящим порошком. Газовые каналы горелок удобно чистить жесткой щеткой, после чего их нужно промыть и хорошо высушить.

- Загрязненные и мокрые разрядники электророзжига могут не работать. Будьте аккуратны при чистке стола и керамических разрядников. Сломанный разрядник не подлежит ремонту, его нужно заменить.

- Когда моете духовку, будьте аккуратны — не повредите резиновый профиль.

11. ТЕХНИЧЕСКОЕ ОБСЛУЖИВАНИЕ

- Техническое обслуживание, наладка, замена сопел при переводе плиты на другой вид газа плиты проводится работниками предприятий газового хозяйства.

- Владельцу плиты ЗАПРЕЩАЕТСЯ самостоятельно подключать плиту к газовой сети или баллону, производить замену сопел, а также производить любые виды ее ремонта и смазки.

- Трущиеся поверхности крана периодически один раз в три года подлежат смазке согласно таблицы 3.

Таблица 3

Наименование сборочной единицы	Наименование марки ГСМ	Масса ГСМ (гр.)	Способ нанесения	Номера позиций заправки смазки на схеме
Кран	Основная ЛЗ ГАЗ 41 ТУ 38 101644-76 Дублир. Герметон (ПНП)	0,00002	Смазку наносить шпательом один раз в три года	Поверхность пробивки, стержень, фланец (трущиеся поверхности), кольцо уплотнитель

12. ХРАНЕНИЕ И ПЕРЕВОЗКА

- До установки плиты у потребителя она должна храниться в заводской упаковке, в отапливаемом и вентилируемом помещении при температуре воздуха от +5 °С до +40 °С, относительной влажности воздуха не более 80%, и отсутствии в воздухе кислотных и других паров, вредно действующих на материалы плиты.

- Транспортирование должно производиться только в вертикальном положении в заводской упаковке с предохранением от осадков и механических повреждений.

- Складирование плит в упаковке должно производиться не более чем в два яруса по высоте.

- Доставка плит к месту монтажа должна производиться согласно схем расположенных на упаковке.

- Распаковка плит должна производиться только на месте установки.

- Запрещается переносить плиту за ручку дверцы духовки и трубу коллектора.

Рекомендуется при перемещении плиты поддерживать ее за верхнюю часть духовки, при открытой дверце.

Плиты со стеклянной крышкой допускается складировать и транспортировать в один ярус, или последним ярусом из допустимых (2,3).

13. УТИЛИЗАЦИЯ

- Если Вы хотите заменить старую плиту, ее необходимо сдать в специализированную организацию.

В случае если плита будет отправлена на свалку, помните, что, попав в детские руки, она может стать причиной несчастного случая. Позаботьтесь о том, чтобы сделать ее максимально безопасной (обрежьте шнур питания и снимите имеющиеся электроузел).

14. СПОСОБЫ УСТРАНЕНИЯ НЕИСПРАВНОСТЕЙ

Таблица 4

Наименование неисправности, внешнее проявление, дополнительные признаки	Вероятная причина	Способ устранения
Не горит или плохо горит горелка	- слишком малое давление в сети; - в каналы горелки попала грязь или влага; - горелка установлена с перекосом; - засорилось сопло	- обратиться в газоснабжающую службу; - прочистить и просушить горелку; - правильно установить горелку; - тонкой проволокой или иголкой прочистить сопло
Горелка горит с отрывами пламени	- слишком большое давление газа в сети	- обратиться в газоснабжающую службу; - уменьшить ручкой подачу газа до стабилизации горения;
Не зажигается горелка духовки через запальник	Неправильно установлен запальник	*- Установить так, чтобы струя газа попадала в запальник
При нагревании клинит ручку	-выработалась смазка крана.	*- пересмазать кран (пересмазка крана не реже 1 раза в 3 года.)
Не работает все электрооборудование	- плита не подключена к сети; - обрыв шнура питания	- подключить плиту; *-заменить шнур питания
Не работает электророзжиг: - нет искры -есть искра, но не зажигает	- повреждена проводка к разряднику; - сломан фарфоровый корпус разрядника; - сильно загрязнен или залит разрядник; - слишком большое давление в сети; - большой зазор между горелкой и разрядником	*- заменить разрядник; - прочистить и просушить разрядник; - зажигать при меньшей подаче газа; *- отрегулировать зазор между горелкой и разрядником рис.6
Не горит лампочка подсветки духовки	- перегорела лампочка	- заменить лампочку
Не срабатывает кнопка ТУПа (кран с устройством контроля пламени)	- конец термопары неправильно выставлен в пламени; - нет контакта в месте присоединения термопары к ТУПу; - неисправна термопара; - не исправен электромагнитный клапан	*- выставить положение термопары *-подтянуть крепежные гайки термопары; *-заменить термопару; *-заменить эл./магнитный клапан

*- работы выполняются сервисной службой

Примечание: (Рекомендации ремонтным службам):

При переводе плиты на другой вид газа необходимо произвести замену сопел. Сопла имеют обозначение и устанавливаются согласно таблицы 1.