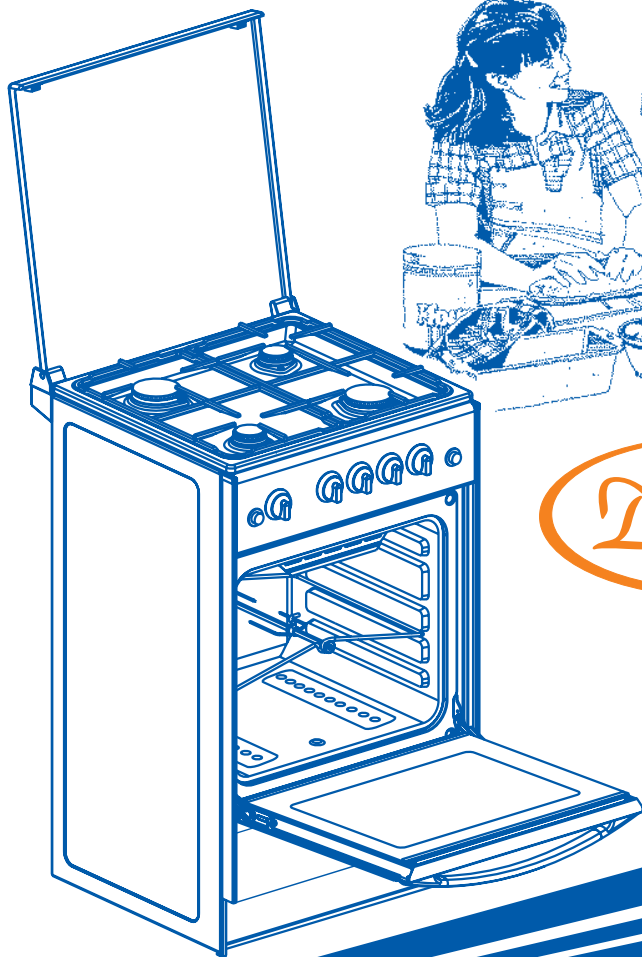


ЧАЙКОВСКИЙ ЗАВОД ГАЗОВОЙ АППАРАТУРЫ

# ГАЗОВАЯ ПЛИТА



MG 01



РОССИЙСКОЕ КАЧЕСТВО

GM441 00 000 PЭ

## РУКОВОДСТВО ПО ЭКСПЛУАТАЦИИ

р.33/12.10

## ***УВАЖАЕМЫЙ ПОКУПАТЕЛЬ!***

*Продукция торговой марки «Дарина» пользуется высоким уровнем доверия потребителей и партнеров.*

*Нас выбирают и рекомендуют своим знакомым благодаря справедливой и оптимальной ценовой политике, широкому модельному ряду и квалифицированному персоналу и желанию делать жизнь наших покупателей комфортной и беззаботной.*

*Мы не останавливаемся на достигнутом, укрепляя позиции на рынке, расширяя ассортимент, внедряя и совершенствуя технологии производства.*

*Мы делаем все для того чтобы при покупке бытовой техники Ваш выбор был сделан в пользу «Дарины» не только сегодня, но и в будущем.*

*Оставайтесь с нами...*



**МГ 01**

|   |           |
|---|-----------|
| Оснащенность моделей плит.....  | наобложке |
| 1. Важные рекомендации.....   | 2         |
| 2. Требования безопасности.....   | 3         |
| 3. Установка.....   | 4         |
| 4. Подсоединение.....   | 6         |
| 4.1. Жесткое подсоединение.....   | 6         |
| 4.2. Подсоединение с помощью гибкого присоединительного рукава.....       | 6         |
| 4.3. Подсоединение шнура питания.....                                     | 7         |
| 5. Стиль.....   | 7         |
| 6. Устройство.....  | 8         |
| 7. Комплектность.....   | 9         |
| 8. Характеристики.....  | 9         |
| 8.1. Технические характеристики.....                                      | 9         |
| 8.2. Эксплуатационные характеристики.....                                 | 11        |
| 9. Панель управления.....   | 11        |
| 10. Горелки стола.....  | 12        |
| 10.1. Зажигание горелки стола устройством «Газ-контроль».....             | 12        |
| 10.2. Зажигание горелки стола без устройства «Газ-контроль».....          | 12        |
| 11. Крышки горелок.....   | 13        |
| 12. Электророзжиг.....  | 13        |
| 13. Духовка.....  | 13        |
| 13.1. Установка температуры духовки.....                                  | 14        |
| 13.2. Зажигание горелок духовки.....                                      | 14        |
| 13.2.1. Зажигание основной горелки духовки.....                           | 14        |
| 13.2.2. Зажигание основной горелки духовки (плита с электророзжигом)..... | 15        |
| 13.2.3. Зажигание горелки гриля.....                                      | 15        |
| 13.2.4. Зажигание горелки гриля (плита с электророзжигом).....            | 15        |
| 14. Вертел.....   | 15        |
| 15. Таймер механический.....  | 16        |
| 16. Крышка плиты.....   | 16        |
| 17. Хозяйственный отсек.....  | 16        |
| 18. Рекомендации.....   | 17        |
| 18.1. По использованию горелок стола.....                                 | 17        |
| 18.2. По использованию горелок духовки.....                               | 17        |
| 18.2.1. По приготовлению пирогов.....                                     | 17        |
| 18.2.1.1. Общие правила.....  | 18        |
| 18.2.2. По приготовлению мяса и рыбы.....                                 | 18        |
| 18.3. По использованию горелки гриля.....                                 | 19        |
| 18.4. По использованию горелки гриля с вертелом.....                      | 19        |
| 19. Уход за плитой.....   | 20        |
| 20. Замена лампы.....   | 22        |
| 21. Если что-то не так.....   | 23        |
| 22. Рекомендации ремонтным службам.....                                   | 24        |
| 22.1. Проведение замены сопла.....  | 24        |
| 22.2. Проведение замены винтов малого пламени.....                        | 25        |
| 22.3. Настройка регулируемых ВМП горелок стола и духовки.....             | 25        |
| 22.4. Устройство безопасности.....  | 26        |
| 23. Транспортирование и хранение.....                                     | 27        |
| 24. Утилизация.....   | 27        |
| 25. Реквизиты завода.....   | 27        |
| Информация на казахском языке.....  | 28        |

## 1. ВАЖНЫЕ РЕКОМЕНДАЦИИ

Наши плиты постоянно совершенствуются, улучшаются их характеристики, обновляется дизайн, поэтому приобретенная Вами плита может несколько отличаться от рисунков и обозначений, приведенных в данном Руководстве по эксплуатации.



При покупке снимите упаковку и убедитесь, что газовая плита не повреждена, оснащенность плиты соответствует таблице на обложке данного руководства по эксплуатации, укомплектована, и в гарантийных обязательствах ГО 01-08 торговой организацией правильно заполнены «Свидетельство о продаже» и гарантийные талоны 1, 2, 3.

- Внимательно прочтите данное руководство, содержащее важную информацию по установке, правильному использованию и обслуживанию плиты.
  - Сохраните руководство, оно поможет разрешить возникшие вопросы.
  - При подключении плиты проверьте заполнение свидетельства об установке и наличие штампа организации, проводившей подключение.
  - Правильно подключенная плита обеспечит надежную и безопасную работу. При самовольном подключении плиты изготовитель не может гарантировать безопасную работу плиты и снимает с себя обязательства по гарантийному обслуживанию.
- Данный прибор не предназначен для использования людьми (включая детей) у которых есть физические, нервные или психологические отклонения или недостаток опыта и знаний, за исключением случаев, когда за такими лицами осуществляется надзор или проводится их инструктирование относительно использования данного прибора лицом, отвечающим за их безопасность. Необходимо осуществлять надзор за детьми с целью недопущения их игр с прибором.***
- Лица, пользующиеся плитами, обязаны знать правила безопасного обращения с бытовыми газовыми плитами и внимательно изучить данное руководство.
  - Плита предназначена для использования только в домашних условиях.
  - ***Использование плиты ведет к повышению температуры и влажности в помещении. Поэтому в помещении кухни должна быть хорошая вентиляция, для чего необходимо держать открытыми естественные вентиляционные отверстия или должно быть установлено механическое вентиляционное устройство. При интенсивном и продолжительном использовании прибора может потребоваться дополнительная вентиляция (открытие окна и эффективное проветривание или включение механического вентиляционного устройства).***
  - Запрещается пользоваться плитой, если давление газа в сети не соответствует давлению, указанному в руководстве по эксплуатации и на табличке плиты.
  - ***Размещение и эксплуатация газовых баллонов при установке плиты на сжиженный газ должна осуществляться в соответствии с правилами пожарной безопасности (в Российской Федерации это ППБ 01-03 п.3).***

**Внимание!**

**! Пламя горелки гаснет при скорости воздушного потока свыше 2,4 м/с.**

**! Модели плит, имеющие электрооборудование, выполнены по I классу электробезопасности и должны подключаться к розетке с заземлением.**

**! Модели плит, имеющие устройство «газ-контроль», обеспечивают безопасность эксплуатации плиты в случае внезапного погасания пламени на горелке, при этом подача газа на горелку прекращается.**

**Во избежание возникновения пожара категорически ЗАПРЕЩАЕТСЯ:**

- ▶ Пользоваться неисправной плитой.
- ▶ Искать утечки газа при помощи спичек и другого открытого огня.
- ▶ Устанавливать плиту в местах с повышенным риском пожарной опасности (вплотную к деревянным, покрытым обоями, горючим пластиком и т. п. поверхностям).
- ▶ Оставлять работающую плиту без присмотра.
- ▶ Сушить над плитой белье.
- ▶ Использовать плиту для обогрева помещения.
- ▶ Хранить вблизи плиты легковоспламеняющиеся предметы (горючие вещества, аэрозоли, бумагу, тряпки и т.п.).
- ▶ Допускать детей к работающей плите.

**2. ТРЕБОВАНИЯ БЕЗОПАСНОСТИ**

■ В случае возникновения пожара перекрыть общий кран подачи газа и краны на плите, вызвать пожарную службу по телефону **01** и принять меры по тушению огня.

■ Если рядом с плитой находятся бытовые электроприборы, подключённые к сети (электрозажигалки, тостеры, кофемолки и т.п.), следите, чтобы их провод не попал в зону пламени горелок.

**Внимание!**

**! Самыми распространёнными несчастными случаями, связанными с плитой, являются ожоги.**

Как правило они происходят:

- при касании горячих частей плиты;
- при расплёскивании кипящих жидкостей;
- при опрокидывании посуды, стоящей на передних горелках.

■ Будьте аккуратны и особенно внимательно следите за своими малышами, а лучше не пускайте их на кухню, пока плита работает или остывает.

■ Во время работы плиты горелки стола и духовки, а также стекло дверцы и некоторые части лицевой панели сильно разогреваются и сохраняют тепло значительное время после выключения. Будьте осторожны, не прикасайтесь к ним и особо предупредите детей – возможны ожоги.

### Внимание!

**! При появлении запаха газа необходимо перекрыть общий кран подачи газа, закрыть все краны плиты, открыть окна и до устранения утечек не производить никаких действий, связанных с огнем: не зажигать спички, не курить, не включать (выключать) электроприборы и освещение. Для устранения утечек газа немедленно вызывайте аварийную газовую службу.**

■ Периодически (не реже одного раза в полгода) проверяйте состояние шнура питания и гибкого шланга подвода газа. При обнаружении каких-либо дефектов (трещины, следы оплавления, затвердение материала) немедленно обращайтесь в ремонтную службу. Гибкий шланг подвода газа заменяется только персоналом специализированных организаций, имеющих право установки и обслуживания газовых плит.

*При повреждении шнура питания во избежание опасности его должен заменить изготовитель или его агент, или аналогичное квалифицированное лицо.*

**Особую осторожность** проявляйте при приготовлении блюд с большим количеством жира или масла, так как они легко воспламеняются.

**Знайте!** Нельзя тушить воспламенившееся масло или жир водой! В таких случаях посуду с огнем нужно плотно накрыть крышкой.

## 3. УСТАНОВКА

■ Плита должна быть подключена только персоналом специализированных организаций, имеющих право установки и обслуживания газовых плит.

■ *Плита должна быть установлена в соответствии с требованиями настоящего руководства по эксплуатации.*

■ *Плиту не следует присоединять к дымоходу.*

■ По степени защиты от пожара плита относится к приборам типа «Х», предназначенным для установки на полу. Мебель, стоящая рядом, должна быть ниже рабочей поверхности стола. *Плита должна отстоять от поверхности стены сзади не менее чем на 70 мм, с левой и правой сторон - не менее 20 мм. Расстояние от поверхности решётки плиты до элементов кухонного оборудования, расположенных над плитой, должно быть не менее 1 м.*

■ Мебель, верх которой выше рабочей поверхности стола плиты, а также кухонные полотенца, шторы и т.п. должны находиться на безопасном расстоянии, исключающем их воспламенение.

■ Плиту запрещается перемещать за ручку дверцы духовки. Рекомендуется при перемещении плиты поддерживать ее за верхнюю часть духовки, при приоткрытой дверце духовки.

■ Модели плит, не имеющие крышку стола, комплектуются щитком, который закрепляется перед установкой плиты (рис.1).

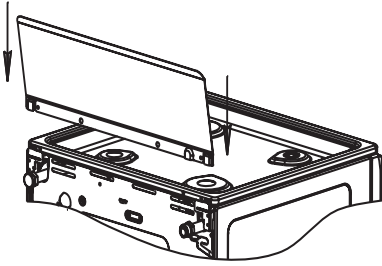


рис. 1

■ **Установка щитка** на плиты моделей GM441 001, GM441 101, GM441 102 (Щиток находится внутри плиты под нижней горелкой. Выемку щитка для плит GM441 001, GM441 101 производить со стороны бетонного основания, для плиты GM441 102 - со стороны дверцы хоз. отсека). Щиток устанавливается в пазы, расположенные за рабочим столом плиты в направлении, указанном стрелками.

■ Перед эксплуатацией установите плиту горизонтально. Для установки регулируемых опор необходимо:

1. Положить плиту на пол, на одну из боковых сторон.
2. Ввернуть в кронштейны опоры, предварительно выставив их на нужную высоту.
3. Поднять плиту с пола, установить ее на опоры и поставить на постоянное место, где она будет эксплуатироваться.
4. Заворачивая или выворачивая опоры, окончательно подрегулировать высоту плиты по отношению к столешнице кухонной мебели. Качание плиты не допускается.



**Для устранения случайного проворачивания опор в процессе эксплуатации подтянуть контргайки.**

*Места для установки регулируемых опор (вид снизу)*

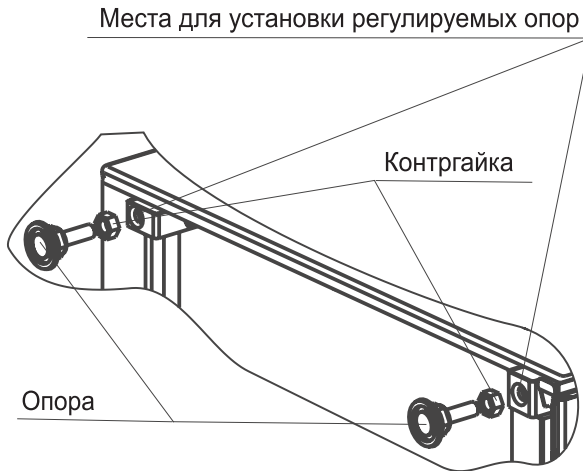


рис. 2

## 4. ПОДСОЕДИНЕНИЕ



Подключение газа возможно с помощью как жесткой, так и гибкой подводки.

*Перед подключением проверить, соответствуют ли условия подключения (вид газа и давление газа) настройкам плиты.*

*Параметры настроек плиты приведены в табличке, расположенной на задней поверхности плиты и в гарантийных обязательствах.*

■ При подключении плиты, для создания герметичности, следует между рампой и подводкой для газа установить газовый фильтр. Газовый фильтр находится в пакете с комплектующими.

## 4.1. ЖЕСТКОЕ ПОДСОЕДИНЕНИЕ

■ Перед подключением еще раз убедитесь, что давление газа в сети соответствует указанным на табличке плиты.

■ Подсоединение плиты к газовому стояку или баллону следует проводить в соответствии с существующими стандартами.

■ Жесткое подсоединение к газовому стояку (рис. 3) производится с помощью переходной муфты (в комплект поставки не входит).

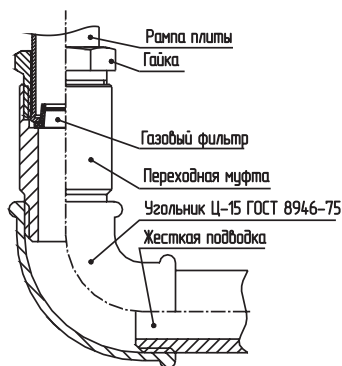


рис. 3

## 4.2. ГИБКОЕ ПОДСОЕДИНЕНИЕ

■ При подсоединении с помощью гибкого присоединительного рукава должны быть соблюдены следующие требования:

- выбранный гибкий присоединительный рукав должен иметь сертификат соответствия и документ, указывающий дату изготовления, срок службы и замены;
- гибкий присоединительный рукав должен быть доступен для осмотра по всей длине;
- гибкий присоединительный рукав не должен ничем пережиматься, иметь перегибы и испытывать растягивающие усилия;
- если гибкий присоединительный рукав имеет повреждения, он должен заменяться целиком, ремонт недопустим.

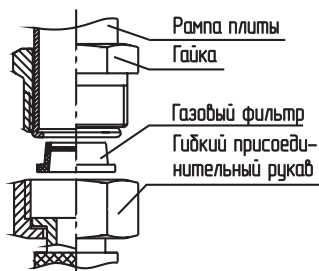


рис. 4

**Помните!**

**! Запрещено проверять герметичность соединений и искать утечки газа с помощью спичек и другого открытого огня.**



**Помните!**

! После установки плиты на место обязательно проверьте положение гибкого шланга подвода газа и шнура питания (рис. 5). Они не должны проходить над дымоходом и касаться задней стенки плиты. Во время работы духовки там возникает высокая температура, которая может их повредить.

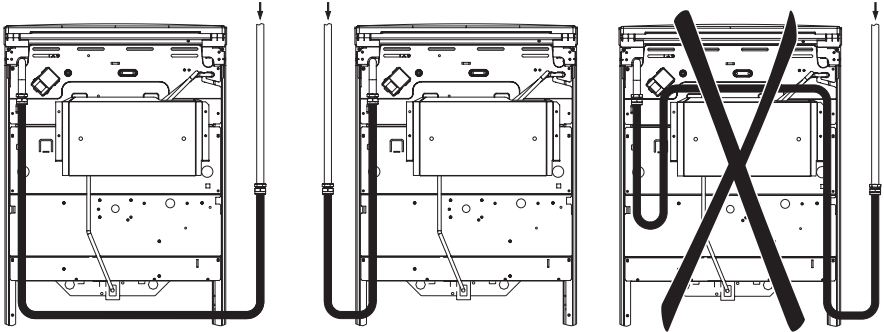


рис. 5

**Помните!**

! После подсоединения плиты убедитесь в том, что горелки стола и духовки работают стабильно. Для этого необходимо зажечь горелки в положение «большое пламя» и перевести через 5 сек. в положение «малое пламя», горелка не должна гаснуть. Проскок пламени не допускается. Затем перевести в положение «большое пламя». Отрыв пламени не допускается.

**4.3. ПОДСОЕДИНЕНИЕ ШНУРА ПИТАНИЯ**

■ Плита подключается к электросети однофазного переменного тока номинальным напряжением 220 В и частотой 50 Гц. Розетка должна находиться в легкодоступном месте. Плита, поставленная на рабочее место, не должна ее закрывать.

**Внимание!**

! Розетка обязательно должна иметь заземляющий контакт.

**5. СТИЛЬ**

■ Внешний вид плиты, формы видовых деталей, формы ручек управления, рисунки панели управления определяются стилем плиты, который обозначается латинскими буквами и указывается на фирменной табличке, в гарантийных обязательствах.

## 6. УСТРОЙСТВО

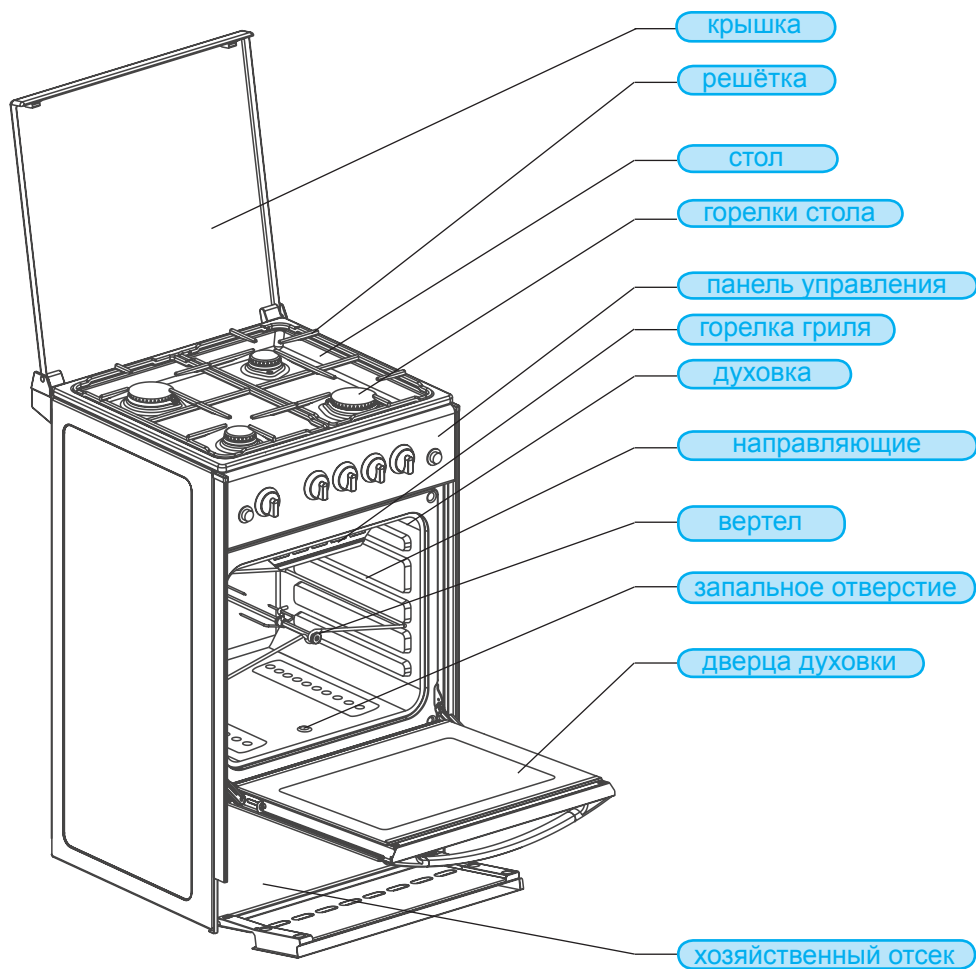


рис. 6

■ Ваша плита может иметь не все элементы комфортности указанные на рисунке. Полная информация представлена в таблице комфортности плит на обложке данного руководства.

## 7. КОМПЛЕКТНОСТЬ

| № п/п | Наименование составных частей  | Количество       | Модель плиты  |
|-------|--|------------------|---|
| 1.    | Плита газовая  | 1                | Все модели плит   |
| 2.    | Решётка духового шкафа   | 1                |   |
| 3.    | Решётка стола  | 2                |   |
| 4.    | Фильтр газовый   | 1                |   |
| 5.    | Руководство по эксплуатации  | 1                |   |
| 6.    | Гарантийные обязательства  | 1                |   |
| 7.    | Упаковка   | 1                |   |
| 8.    | Комплект регулируемых опор:<br>- опора<br>- контргайка                     | 4<br>4           |   |
| 9.    | Упор дверцы духовки  | 2                |   |
| 10.   | Противень для выпечки  | 1                |   |
| 11.   | Поддон для жаренья   | 1                | GM441 001...GM441 005,<br>GM441 101...GM441 105   |
| 12.   | Поддон для жаренья, устанавли-<br>ваемый в направляющие духовки            | 1                | GM441 008...GM441 022,<br>GM441 108...GM441 122   |
| 13.   | Комплект вертела<br>- ось с ручкой<br>- вилка<br>- винт<br>- рамка вертела | 1<br>2<br>2<br>1 | GM441 012, GM441 013,<br>GM441 019...GM441 022,<br>GM441 112, GM441 113,<br>GM441 119...GM441 122 |
| 14.   | Щиток  | 1                | GM441 001, GM441 101,<br>GM441 102  |
| 15.   | Комплект деталей для перевода<br>плит на сжиженный газ                     | 1                | GM441 002, GM441 008  |

## 8. ХАРАКТЕРИСТИКИ

## 8.1. ТЕХНИЧЕСКИЕ ХАРАКТЕРИСТИКИ

■ Плита относится к приборам 2 класса, 1 подкласса. Плиты предназначены для работы с газами 2-го и 3-го семейства. Используется природный газ (метан) ГОСТ 5542-87, с номинальным давлением 1300 Па или 2000 Па; сжиженный газ (пропан-бутан) ГОСТ 20448-90, с номинальным давлением 3000 Па. Перевод плиты с природного на сжиженный газ и с одного давления на другое производится в соответствии с таблицей 1 персоналом специализированных организаций путем замены сопел горелок и винтов малого пламени (ВМП). В случае применения кранов с регулируемым ВМП вместо их замены необходимо провести настройку расхода газа. Климатическое исполнение УХЛ4 по ГОСТ15150-69 и ГОСТ15543.1-89.

## ТЕХНИЧЕСКИЕ ХАРАКТЕРИСТИКИ

- Число горелок стола.....4
- Диапазон температуры в духовке с терморегулятором, °С.....140-270
- Диапазон температуры в духовке без терморегулятора, °С.....150-300
- Объем духовки, л.....50
- Напряжение электросети, В .....220
- Класс электробезопасности ..... I
- Максимальная потребляемая мощность, Вт .....60
- Габариты (ширина x глубина x высота), см.....50x51x85
- Масса, кг не более.....44
- Присоединительная резьба газопровода ..... G 1/2"
- Время срабатывания кранов с устройством «газ-контроль» при замыкании, сек. не более.....для горелок стола.....10  
.....для горелок духовки.....15
- Время отключения подачи газа в момент погасания пламени для кранов с «газ-контролем», сек. не более.....для горелок стола.....90  
.....для горелок духовки.....60

Таблица 1

| Наименование   |                          | Мощность, кВт | Природный газ ном. давл. 1300 Па |     | Природный газ ном. давл. 2000 Па |     | Сжиженный газ ном. давл. 3000 Па |     |
|--|--------------------------|---------------|----------------------------------|-----|----------------------------------|-----|----------------------------------|-----|
|  |                          |               | Маркировка                       |     | Маркировка                       |     | Маркировка                       |     |
|  |                          |               | сопла                            | ВМП | сопла                            | ВМП | сопла                            | ВМП |
| Горелка повышенной мощности (передняя правая и задняя левая) |                          | 2,3           | 123                              | 65  | 113                              | 60  | 73                               | 36  |
| Горелка нормальной мощности (передняя левая и задняя правая) |                          | 1,9           | 110                              | 49  | 101                              | 49  | 69                               | 29  |
| Для плит с терморегулятором                                  | Основная горелка духовки | 2,5...2,9     | 145                              | 95  | 129                              | 83  | 83                               | 63  |
|  | Горелка гриль            | 1,7           | 110                              | 95  | 101                              | 83  | 72                               | 63  |
| Для плит без терморегулятора                                 | Основная горелка духовки | 2,6           | 145                              | 95  | 129                              | 83  | 83                               | 65  |
| Максимальный расход газа на плите                            |                          | -             | -                                |     | 1050 л/ч                         |     | 612 г/ч                          |     |

### Примечание:

В графах маркировка «сопла» и «ВМП» указана маркировка, которая соответствует диаметру отверстия сопла в ммх100. Сменные сопла и ВМП поставляются по отдельному заказу.

Для плит, оснащённых кранами с регулируемым ВМП, настройка расхода газа производится поворотом ВМП. Регулирование производится до обеспечения устойчивого горения на малом пламени.

## 8.2. ЭКСПЛУАТАЦИОННЫЕ ХАРАКТЕРИСТИКИ

- Суммарный вес продуктов, располагаемых на решётке духовки, не более, кг.....3
- Суммарный вес продуктов, располагаемых на вертеле, не более, кг.....2
- Вес посуды с продуктами устанавливаемой на одну горелку, не более, кг.....10
- Диаметр посуды, устанавливаемой на горелку, не менее, мм.....120
- Диаметр посуды, устанавливаемой на горелку, не более, мм.....240

## 9. ПАНЕЛЬ УПРАВЛЕНИЯ

■ В данном руководстве дается описание всех функций и элементов комфортности, символы которых могут присутствовать на панели управления плиты. Для Вашей плиты перечень элементов комфортности указан в таблице на обложке настоящего руководства.

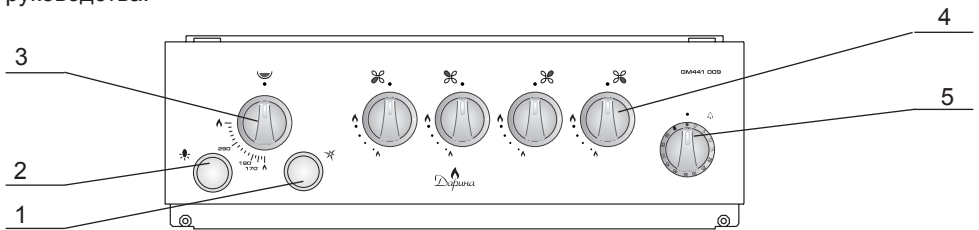


рис. 7. Панель плиты с терморегулятором

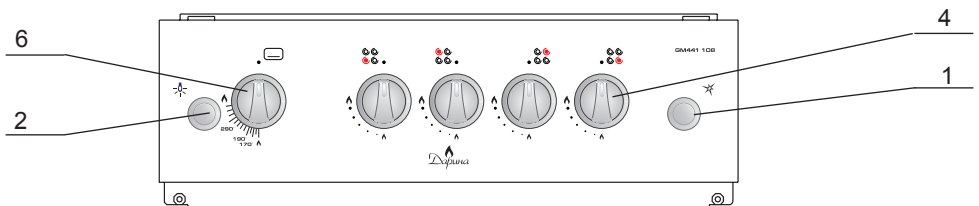


рис. 8. Панель плиты с краном с автоматикой контроля пламени духовки

1. Кнопка электророзжига.
2. Кнопка включения подсветки духовки (для моделей GM441 012, GM441 013, GM441 019...GM441 022, GM441 112, GM441 113, GM441 119...GM441 122 - кнопка включения подсветки духовки и электровертела).
3. Рукоятка управления терморегулятора горелок духовки.
4. Рукоятка управления крана горелки стола.
5. Рукоятка механического таймера.
6. Рукоятка управления крана горелки духовки.

## 10. ГОРЕЛКИ СТОЛА

■ Положение горелок на столе схематично изображено возле рукоятки каждого крана на панели управления. На панели управления нанесены символы состояния работы горелок в крайних положениях.

**СИМВОЛЫ:**

Кран закрыт

Большое пламя

Малое пламя



рис. 10

- Все краны имеют ограничение в положении «малое пламя», обеспечивающее устойчивое горение в экономичном режиме.
- Чтобы зажечь горелку, нужно поднести к ней огонь, нажать и повернуть рукоятку управления против часовой стрелки в положение «большое пламя».
- Регулировку пламени производят плавно, поворотом рукоятки крана от знака «большое пламя» до знака «малое пламя».

**10.1. ЗАЖИГАНИЕ ГОРЕЛКИ СТОЛА С УСТРОЙСТВОМ «ГАЗ-КОНТРОЛЬ»:**

1. Нажать и повернуть рукоятку крана в положение «большое пламя».
2. Удерживая рукоятку крана в нажатом положении, поднести огонь к горелке стола.
3. После появления пламени необходимо удерживать рукоятку крана в нажатом положении 10 секунд, это необходимо для срабатывания устройства «газ-контроль».
4. Отпустить ручку и убедиться, что пламя не погасло.
5. Установить рукоятку в нужное Вам положение.

**10.2. ЗАЖИГАНИЕ ГОРЕЛКИ СТОЛА БЕЗ УСТРОЙСТВА «ГАЗ-КОНТРОЛЬ»:**

1. Нажать и повернуть рукоятку крана в положение «большое пламя».
2. Поднести огонь к горелке стола.
3. Установить рукоятку в нужное Вам положение.

**Помните!**

! При погасании пламени горелки (по любой причине) необходимо установить рукоятку в положение «закртыо» и предпринять попытку повторного зажигания не ранее чем через 1 минуту.

**Помните!**

! В моделях плит с устройством «газ-контроль» стола при случайном за-тухании пламени в течение 90 сек. произойдет прекращение подачи газа на горелку. Для повторного зажигания горелки повторите пункты раздела «Зажигание горелки стола с устройством «газ-контроль»».

## 11. КРЫШКИ ГОРЕЛОК

В целях улучшения эксплуатационных характеристик плиты и для снижения обгорания эмали на зубьях решётки необходимо ориентировать крышку горелки повышенной мощности (большая горелка) относительно зубьев решетки согласно рисунку.

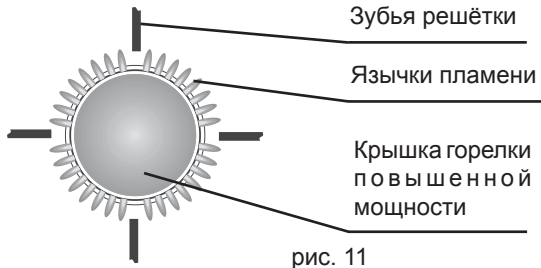


рис. 11

**Примечание!** Во время эксплуатации плиты возможно выгорание эмали на кончиках зубьев решётки стола в зоне горелок и изменение цвета покрытия крышек горелок, что не является производственным дефектом и не влияет на работу плиты.

## 12. ЭЛЕКТРОРОЗЖИГ

- В плитах, оснащённых электророзжигом, горелки стола зажигаются от искры высоковольтного разряда. Если нажать и отпустить кнопку электророзжига, между разрядником и горелкой на всех конфорках проскакивает искра. Розжигается горелка, на которую подаётся газ. Розжиг горелки производить в положении ручки крана «малое пламя».
- Для зажигания горелки рекомендуется установить рукоятку управления крана в положение «малое пламя» (допускается розжигать и в положении «большое пламя»). Вам необходимо нажать на кнопку электророзжига и удерживать её до появления пламени, но не более 10 сек.
- Если горелка не зажглась, повторите розжиг снова.

### Запрещается!

**!** Нажимать кнопку электророзжига при снятых горелках – это снижает ресурс работы или может привести к выходу из строя системы электророзжига!

## 13. ДУХОВКА



Основная (нижняя) горелка духовки находится под дном духовки и применяется для выпечки кондитерских изделий, приготовления мяса, птицы, рыбы и т.п.

Духовка укомплектована следующими принадлежностями:

**Противень для выпечки (алюминиевый)** предназначен для приготовления кондитерских изделий, запекания мяса, птицы т.п.;

**Поддон для жаренья** служит для жарки, сбора жира и сока, выделяющихся при приготовлении мясных блюд на решётке или вертеле;

**Решётка** используется как полка для установки противня, поддона и других аксессуаров для выпечки на различных уровнях.

### Внимание!

**! На алюминиевом противне возможно наличие полиэтиленовой плёнки. Необходимо перед применением противня плёнку удалить.**

**Не оставляйте на дне духовки различную кухонную посуду, противень или поддон во время включенной основной (нижней) горелки духовки. Это может привести к растрескиванию (разрушению) эмалированного покрытия духовки и возможным травмам во время ее уборки. Не перекрывайте дымоходы (два овальных отверстия) на задней стенке духовки. Это может привести к нарушению тепловых потоков и нестабильной работе горелок духовки.**

## 13.1. УСТАНОВКА ТЕМПЕРАТУРЫ ДУХОВКИ

■ Установка и управление рабочей температурой в духовке обеспечивается применением терморегулятора или крана с автоматикой контроля пламени.

■ На панели управления нанесена шкала температур. Для установки в духовом шкафу нужной Вам температуры поверните рукоятку управления горелками духовки в соответствующее положение.

## 13.2. ЗАЖИГАНИЕ ГОРЕЛОК ДУХОВКИ

### 13.2.1. Зажигание основной горелки духовки

1. Открыть дверцу духовки.
2. Поднести зажжённую спичку к запальному отверстию.
3. Нажать и повернуть рукоятку управления против часовой стрелки в положение «большое пламя».
4. При появлении пламени для срабатывания устройства безопасности необходимо удерживать рукоятку управления в нажатом положении в течение (10...15) секунд.
5. Отпустить рукоятку и убедиться, что пламя не погасло, закрыть дверцу.
6. Прогреть духовку в течение не менее 2-х минут в положении «малое пламя».
7. Установить рукоятку управления в нужное положение.
8. Если горелка погасла, повернуть рукоятку в положение «закрыто» и, подождав примерно 1 минуту, повторить зажигание.

### Внимание!

**! При зажигании горелки духовки спички в запальное отверстие не бросать. Это может привести к ухудшению зажигания горелки.**

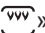


### 13.2.2. Зажигание основной горелки духовки


#### (плита с электророзжигом)

1. Открыть дверцу духовки.
2. Нажать и повернуть рукоятку управления терморегулятором против часовой стрелки в положение «большое пламя».
3. Удерживая рукоятку терморегулятора в нажатом положении, нажать на кнопку электророзжига и удерживать ее до появления пламени, но не более 10 сек.
4. При появлении пламени, для срабатывания устройства безопасности, необходимо удерживать рукоятку в нажатом положении в течение (10...15) секунд.
5. Отпустить рукоятку, убедиться, что пламя не погасло и закрыть дверцу духовки.
6. Прогреть духовку в положении «малое пламя» не менее 2-х минут.
7. Установить рукоятку управления в нужное положение.
8. Если горелка погасла, повернуть рукоятку в положение «закрыто» и, подождав примерно 1 минуту, повторить зажигание.

### 13.2.3. Зажигание горелки гриля

1. Открыть дверцу духовки.
2. Поднести зажжённую спичку к горелке гриля, нажать и повернуть рукоятку управления терморегулятором по часовой стрелке до упора, так чтобы знак «» совпал с линией на панели управления.
3. При появлении пламени, для срабатывания устройства безопасности, рукоятку необходимо удерживать в течение (10...15) секунд.
4. Отпустить рукоятку, убедиться, что пламя не погасло и закрыть дверцу духовки.
5. Если горелка погасла, повернуть рукоятку в положение «закрыто» и, подождав примерно 1 минуту, повторить зажигание.

### 13.2.4. Зажигание горелки гриля (плита с электророзжигом)

1. Открыть дверцу духовки.
2. Нажать и повернуть рукоятку управления терморегулятором по часовой стрелке до упора, так чтобы указатель направления совпал со знаком «» на панели управления.
3. Удерживая рукоятку управления терморегулятором в нажатом положении, нажать на кнопку электророзжига и удерживать её до появления пламени, но не более 10 сек.
4. При появлении пламени, для срабатывания устройства безопасности, необходимо удерживать рукоятку в нажатом положении в течение (10...15) секунд.
5. Отпустить рукоятку и убедиться, что пламя не погасло.
6. Закрывать аккуратно дверцу духовки.
7. Если горелка погасла, повернуть рукоятку в положение «закрыто» и, подождав примерно 1 минуту, повторить зажигание.

## 14. ВЕРТЕЛ

1. Плиты комплектуются вертелом со съёмной рукояткой (см. рис.12). При установке и извлечении вертела необходимо использовать рукоятку, которая накручивается на

резьбовую втулку.

2. Установить в средние направляющие духовки рамку вертела.

3. Поместить на ось вертела между вилками продукт, который Вы хотите приготовить, переместить его к центру вертела и закрепить вилки вертела винтами.

4. Промазать продукт подсолнечным маслом, или размягченным сливочным маслом, или соусом.

5. Вставить острый конец штока вертела во втулку электропривода, а второй установить на рамку вертела.

6. Поместить снизу на решётку эмалированный поддон для сбора сока и жира с добавлением небольшого количества воды (см. раздел «Рекомендации»).

7. Разжечь горелку гриля.

8. Включить привод вертела нажатием кнопки на панели управления, при этом загорается лампа освещения.

9. Закреплённый на штоке продукт должен находиться точно под горелкой гриля.

■ Во время приготовления дверца должна быть закрыта, рукоятка должна быть снята.

■ Для экономии времени приготовления рекомендуется перед приготовлением на вертеле прогреть духовку с помощью основной горелки в течении (10...15) минут.

### Внимание!

**! В плитах с электрическим приводом принудительное вращение вертела вручную запрещено!**

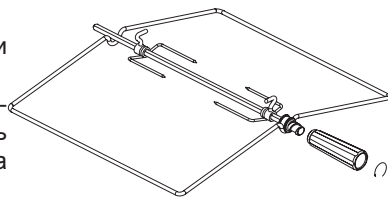


рис. 12

## 15. ТАЙМЕР МЕХАНИЧЕСКИЙ

Таймер применяется для установления временного интервала приготовления пищи и звукового оповещения.

■ Для установки таймера на определённое время необходимо повернуть ручку из положения «0» до «60». Затем, вращая в обратную сторону, установить ручку на необходимую отметку времени, через которое раздастся звонок.

## 16. КРЫШКА ПЛИТЫ

**Помните!** Если Ваша плита имеет стеклянную крышку, **ЗАПРЕЩАЕТСЯ!**

- Зажигать горелки стола при закрытой крышке.
- Опускать крышку при горящих или еще не остывших горелках.
- Ставить на крышку посуду.

## 17. ХОЗЯЙСТВЕННЫЙ ОТСЕК

■ Хозяйственный отсек может представлять собой выдвижной ящик или ящик с откидной дверцей. У плит моделей GM441 001, GM441 101 хозяйственный отсек отсутствует.

## 18. РЕКОМЕНДАЦИИ

### 18.1. ПО ИСПОЛЬЗОВАНИЮ ГОРЕЛОК СТОЛА



! Режим работы горелок и размеры посуды нужно выбирать таким образом, чтобы пламя не выходило за края и не «лизало» боковые стенки (рис. 13).

Пользуйтесь посудой с крышками — это сокращает время приготовления пищи, способствует сбережению энергоресурсов.

■ Доведя жидкость до кипения, установите такой минимальный режим, при котором не придётся снимать или сдвигать крышку. Для установки на горелку посуды малого диаметра рекомендуется использовать дополнительную подставку (в комплект поставки не входит).



рис. 13

### 18.2. ПО ИСПОЛЬЗОВАНИЮ ГОРЕЛОК ДУХОВКИ

■ Перед первым использованием необходимо:

- духовку и весь комплект принадлежностей (противень, поддон и решётку) необходимо вымыть теплым мыльным раствором, затем протереть начисто и просушить.

- прогреть пустую духовку в течение 30 мин. в режиме «большое пламя» для удаления консервационных материалов. При этом в помещении может появиться запах от их выгорания. Откройте форточку и проветрите помещение.

■ Во время приготовления следите, чтобы противень был установлен в середине решётки, не упирался в заднюю или боковую стенки. Уберите из духовки все лишние предметы (сковородки, кастрюли, формы для выпечки и т.п.). Несоблюдение этих правил может привести к нарушению циркуляции тепловых потоков и испортит выпечку.

■ Если в рецепте нет особых указаний, то до установки приготавливаемого блюда в духовку необходимо прогреть ее в течение 10 минут при температуре выпечки.

■ Обычно для выпечки в духовке используется температура в пределах (170...220)°С.

■ Старайтесь лишней раз не открывать дверцу духовки во время выпечки, особенно, если пирог должен подняться. Наблюдайте за приготовлением через смотровое окно, включив подсветку духовки.

■ Для плит, укомплектованных поддоном, устанавливаемым в направляющие духовки, и противнем можно при проведении выпечки использовать «противень с двойным дном». При этом противень вставляется в поддон, и за счет воздушного зазора между дном противня и дном поддона температура низа выпечки будет подниматься медлен-

нее чем обычно, и, следовательно, уменьшается риск пригорания и получается более однородная выпечка. Также можно, заполнить полость между противнем и поддоном определенной порцией воды, этим самым можно увлажнить микроклимат в духовке и ускорить выпечку верха относительно низа, обеспечить на выходе однородность цвета всех поверхностей выпечки, исключить перегрев и подгорание. Также выпечку можно производить установив противень на решетку духовки.

**! При отсутствии в плите комплекта «противень с двойным дном» (или недостающего элемента) Вы можете приобрести его по отдельному заказу.**

### 18.2.1. По приготовлению пирогов

- Перед выпечкой не забудьте прогреть духовку. Консистенция теста должна быть плотной, чтобы время выпечки не затягивалось на испарение лишней влаги.
- Перед выпечкой тесту необходимо дать выстояться на противне в теплом месте в течение 30 минут.
- Перед установкой пирога в духовку верх пирога можно смазать взбитым яичным желтком для образования румяной корочки.
- Плоский пирог из дрожжевого теста без начинки весом около 700 граммов следует выпекать на противне, установленном на третью полку снизу. Если пирог будет выпекаться в специальной высокой форме (вес приблизительно 300-400 граммов), решётку необходимо установить на вторую полку снизу. Температура выпечки (180...200) °С. Время выпечки (25...30) минут.
- Пирог из дрожжевого теста с начинкой следует установить на третью полку снизу и выпекать при температуре (200...220) °С в течение (30...50) минут.
- Изделия из песочного теста рекомендуется выпекать на третьей полке снизу при температуре (200...220) °С в течение (30...50) минут.

#### 18.2.1.1 Общие правила:

- **Если выпечка подгорает снизу.** Установите выпечку на один уровень выше и уменьшите температуру выпечки.
- **Если выпечка подгорает сверху.** Установите выпечку на один уровень ниже и уменьшите температуру выпечки.
- **Если выпечка «осела».** В тесте было много влаги и выбрана высокая температура выпечки.
- **Выпечка не пропекается внутри.** В следующий раз при замешивании теста добавляйте меньше жидкости и выпекайте при более низкой температуре и увеличьте время выпечки.
- **Как проверить готовность выпечки?** Приблизительно за 10 минут до окончания выпекания проткните выпечку в самом толстом месте деревянной шпилькой. Если на ней не остается следов теста - выпечка готова. Чтобы использовать остаточное тепло духовки, выключите ее и оставьте выпечку доходить еще минут 5.
- **Если выпечка не отделяется от противня.** Выпечку легче будет извлечь, если горячий еще противень поставить на мокрое холодное полотенце. При следующей выпечке обильней смажьте противень маслом и посыпьте панировочными сухарями или подобными продуктами.

### 18.2.2. По приготовлению мяса и рыбы

- Универсальное правило приготовления мяса: чем больше кусок, тем ниже температура

приготовления и дольше время приготовления.

- Запекать мясо можно в жаростойкой посуде с низкими краями или на противне.
- Для приготовления мяса с кровью начинайте готовить при высокой (200...220) °С температуре и постепенно ее снижайте.
- Если при протыкании куска мяса вилкой не вытекает красный сок - мясо готово.
- Для равномерного подрумянивания следует поливать мясо топленным жиром.
- Мясо птицы или рыба обычно готовятся при температуре (150...170) °С.
- Крупную рыбу от начала до конца готовят при умеренной температуре. Рыбу средних размеров начинают готовить при высокой температуре и постепенно температуру уменьшают.

Мелкую рыбу от начала до конца следует готовить при высокой температуре.

- Степень готовности рыбы проверяют осторожно приподняв край брюшка - оно должно быть белым и непрозрачным. Это правило относится ко всем видам рыб с белым мясом (кроме лосося, форели и им подобным).

### **18.3. ПО ИСПОЛЬЗОВАНИЮ ГОРЕЛКИ ГРИЛЯ**

- Эффект гриля заключается в том, что инфракрасное излучение горелки действует подобно углям костра. При этом образуется румяная корочка, сохраняющая мясо сочным.
- Гриль хорошо подрумянивает готовую выпечку.
- На гриле отлично запекается нарезанное ломтами мясо, птица, разделенная на куски, мясной или рыбный шашлык

**Помните**, что во время работы гриля дверца духовки должна быть закрыта.

### **18.4. ПО ИСПОЛЬЗОВАНИЮ ГОРЕЛКИ ГРИЛЯ С ВЕРТЕЛОМ**

Чем хорош вертел, не нужно пояснять, еще наши далекие предки знали в нем толк.

#### **Из опыта наших покупателей**

- Оттопыренные крылышки, ножки и отвислая шейка птицы перегреваются и обгорают. Поэтому их рекомендуется прижать к тушке и обвязать толстой ниткой. Для закрепления можно использовать большую иглу с «суровой» ниткой.
- Снизу необходимо установить поддон для сбора жира.

#### **Вам на заметку!**

**! Поскольку давление газа в сети и его теплотворная способность в разных регионах колеблется, все приведённые рекомендации могут быть дополнены Вашим собственным опытом исходя из конкретной ситуации.**

## **19. УХОД ЗА ПЛИТОЙ**

#### **Помните!**

**! Для моделей плит имеющих электрическую часть, перед тем как мыть, обязательно отключите плиту от электросети.**

- Содержите плиту в чистоте. Это сделает пищу аппетитней, процесс приготовления доставит Вам удовольствие, а плита прослужит дольше.
- Эмалированные, стеклянные и пластмассовые поверхности плиты следует мыть мягкой тканью, теплой водой с моющим средством для посуды.
- Не пользуйтесь металлической мочалкой или ножом для удаления загрязнений. Прикипевшую грязь предварительно размочите, накрыв мокрой тряпкой с моющим средством.
- Не применяйте абразивные порошки, а также вещества, содержащие кислоты и другие агрессивные компоненты, которые могут необратимо повредить поверхности плиты.
- Чтобы почистить горелки или помыть стол плиты, горелки можно снять.

### Внимание!

**! Во избежание повреждения защитного покрытия крышки горелок очищаются горячей водой с добавлением «деликатного» чистящего средства. Применение абразивных средств недопустимо.**

- После пользования духовкой ее необходимо вымыть теплой водой с моющим средством, протереть начисто и просушить. Можно применять специальное аэрозольное средство для удаления жира.
- Значительно легче мыть духовку, пока она еще теплая. Прикипевшие загрязнения нужно размочить мокрой тряпкой и удалить при помощи чистящего средства.
- Для облегчения чистки Вы можете снять дверцу духовки.

**Для снятия дверцы духовки необходимо (см. рис. 14):**

1. Откинуть дверцу в горизонтальное положение. Ввести в пазы, предусмотренные слева и справа в стойках дверцы, два упора дверцы (рис. А);
2. Прикрыть дверцу до упора, не прикладывая усилия, пока упоры не зафиксируют шарниры (рис.Б);
3. Прикрыть дверцу (рис. В);
4. Взять дверцу за боковые стороны и потянуть на себя и вверх, чтобы освободить нижние оси шарниров;
5. Опустить дверцу, чтобы освободить зацепы шарниров из пазов в стойках плиты;
6. Снять дверцу.

### Предупреждение!

**! При проведении работ со снятой дверцей ни в коем случае нельзя снимать упоры дверцы, т.к. это вызовет резкий рывок цапф шарниров, что может нанести травму. Когда моете духовку, будьте аккуратны — не повредите резиновое уплотнение.**

рис. А

Установку дверцы производить  
в обратной последовательности

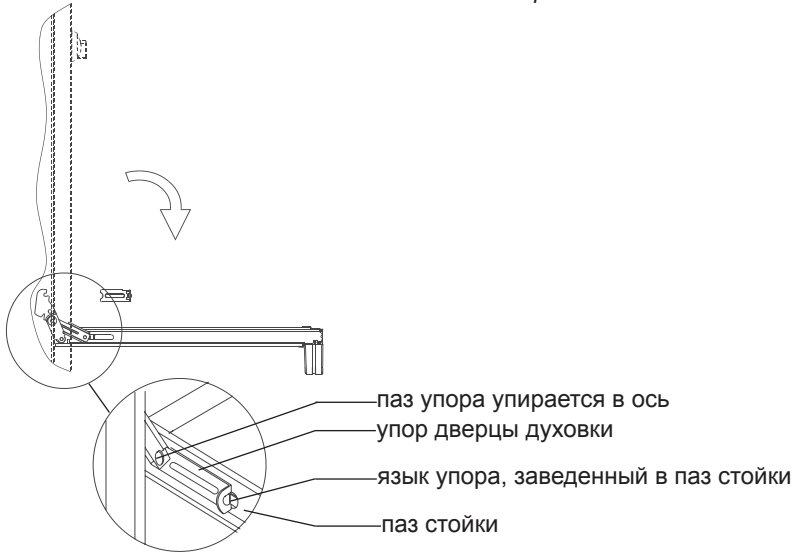


рис. Б

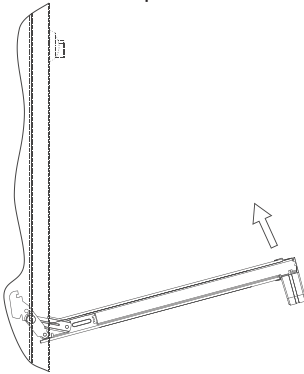


рис. В

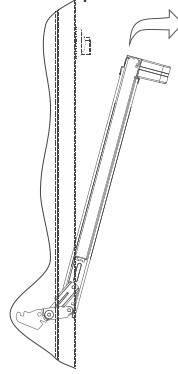


рис. 14

### 20. ЗАМЕНА ЛАМПЫ

#### Внимание!

**! Убедитесь, что плита выключена, прежде чем проводить замену лампы, чтобы избежать опасности поражения электрическим током.**

Для замены лампы необходимо:

1. Снять кожух (крепится винтами);
2. Вывинтить сгоревшую лампу;
3. Вставить новую;
4. Установить кожух на место, закрепив его винтами.
5. Подключить плиту к электрической сети.

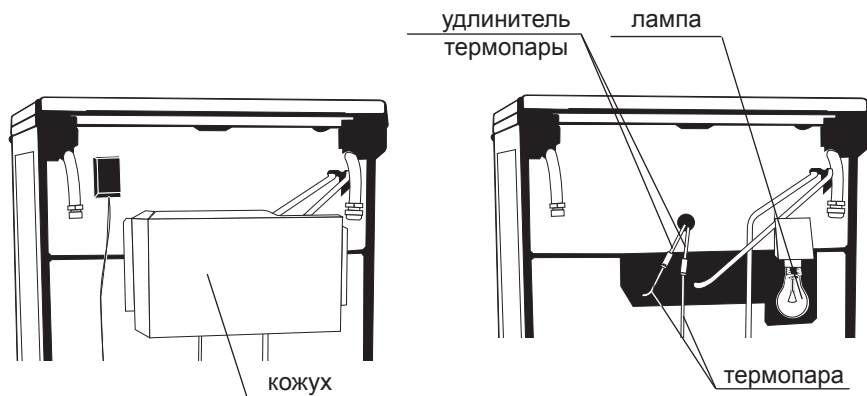


рис. 15



## 21. ЕСЛИ ЧТО-ТО НЕ ТАК...

| Что происходит   | Причина   | Как устранить   |
|--|---|---|
| 1. Не горит или плохо горит горелка стола  | - в каналы горелки попали посторонние частицы (грязь или влага);    | - прочистить и просушить горелку;   |
|  | - горелка установлена с перекосом;                                  | - правильно установить горелку;   |
|  | - засорилось сопло;   | - * тонкой проволокой или иголкой прочистить сопло;   |
|  | - слишком малое давление в сети.                                    | - обратиться в газоснабжающую службу.   |
| 2. Горелка горит напряжённо с отрывами пламени.  | - в каналы горелки попала грязь или влага;                          | - уменьшить ручкой подачу газа до стабилизации горения;   |
|  |   | - прочистить отверстия в крышке горелки. Насухо протереть крышку и верх горелки перед установкой на место.  |
| Нестабильное пламя.  | - слишком большое давление в сети.                                  | - обратиться в газоснабжающую службу.   |
| 3. Не срабатывает устройство безопасности  | - нет контакта в месте присоединения термопары к крану;             | - *подтянуть крепежные гайки;   |
|  | - конец термопары неправильно выставлен в пламени;                  | - * выставить положение термопары;  |
|  | - неисправна термопара;   | - *заменить термопару;  |
|  | - неисправен электромагнитный клапан;                               | - *заменить электромагнитный клапан;  |
|  | - нет контакта в месте соединения термопары и удлинителя термопары. | - осторожно разобрать соединение термопары с удлинителем и вновь собрать, значительных усилий не требуется, т.к. они могут вывести из строя соединение (соединение находится под кожухом (см. рис.15), имеется не во всех плитках). |
| 4. Заклинило рукоятку управления крана.  | - выработалась смазка крана.  | - *смазать кран (смазка крана не реже 1 раза в 3 года).   |
| 5. Не работает все электрооборудование   | - плита не подключена к электросети;                                | - *подключить плиту;  |
|  | - обрыв шнура питания.  | - *заменить шнур питания.   |
| 6. Не работает электророзжиг :<br><br>- нет искры.<br><br>- есть искра, но не зажигает |   |   |
|  | - сильно загрязнен или залит разрядник;                             | - прочистить и просушить разрядник;   |
|  | - повреждена проводка к разряднику;                                 | - *заменить проводку;   |
|  | - слишком большое давление газа в сети;                             | - зажигать при меньшей подаче газа;   |
|  | - сломан фарфоровый корпус разрядника.                              | - заменить разрядник.   |
| 7. Не горит лампа подсветки духовки.   | - перегорела лампа;   | - заменить лампу;   |
|  | - повреждена проводка.  | - *заменить проводку.   |

\* - работы выполняются сервисной службой.

## 22. РЕКОМЕНДАЦИИ РЕМОНТНЫМ СЛУЖБАМ

■ Перевод плиты с природного на сжиженный газ и наоборот и с одного давления на другое производится заменой сопел горелок и винтов малого пламени (ВМП), для кранов с регулируемым ВМП регулировкой расхода газа и осуществляется персоналом специализированных организаций. Установку сопел при сборке плиты и ее ремонте необходимо проводить в соответствии с таблицей 1.

### Внимание!

! При проведении работ необходимо следить, чтобы резиновые кольца не получали повреждений, порезов, смятий и т.п.

Замена сопла  
горелок стола

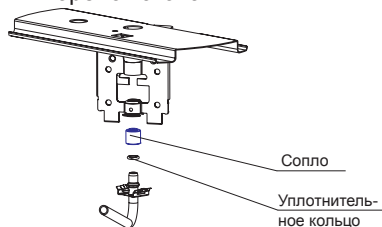


рис. 16

Замена сопла  
горелки гриля

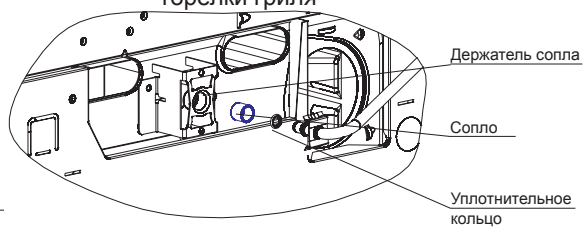


рис. 17

Замена сопла  
горелки пода

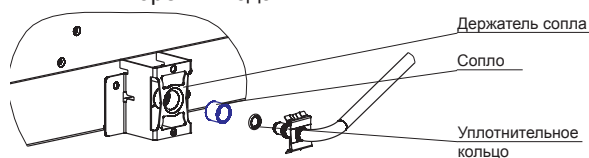


рис. 18

■ Для подачи газа от кранов к горелкам применяются алюминиевые трубки  $\varnothing 8 \times 1$ , с оформленными на концах воротниками для посадки сопел и установке их в газовые краны.

■ Для уплотнения стыков соединений применяются кольца ГМг 2.07.

### 22.1. Проведение замены сопла при ремонте, а также при переводе на другой тип газа (рис.16, 17, 18)

Для замены сопел необходимо:

1. Перекрыть общий кран подачи газа, закрыть все краны плиты;
2. При наличии в плите электрической части, отключить плиту от электрической сети;
3. Снять решетки стола, крышки, вынуть горелки, снять верхнюю панель;

Для того, чтобы снять верхнюю панель плиты, необходимо:

- взять упоры дверцы (входят в комплект поставки), вставить их в щель между верхней панелью и боковой стенкой, примерно 100мм от края плиты, и отжать зажимы, блокирующие панель;

- приподнять переднюю часть панели и расцепить задние фиксаторы за счет подачи детали на себя (задние фиксаторы - это элементы задних вилок (кронштейнов) рампы, входящие в пазы задней стенки верхней панели);

- для установки верхней панели необходимо выполнить обратные действия, при этом при закреплении стола обязательно используйте упоры дверцы: сначала отжать правый зажим, отпустить панель и вытащить упор, затем провести аналогичные действия с левой стороной. Помните, что защелкивание стола простым нажатием на переднюю часть панели может привести к сколам эмали на краях панели и нарушению крепления.

4. Снять ручки управления, панель управления;

5. Снять кожух (газовый колпак) в случае замены сопел гриля и пода;

6. Снять установленные сопла, для этого отверткой необходимо отсоединить металлическую защелку от отбортовки гнезда держателей сопла и вывести газоподводящую трубку вместе с соплом из гнезда, затем снять сопло с трубки газа. (рис.16). Резиновые уплотнительные кольца рекомендуется оставить на трубках.

7. Поставить новые сопла, при этом необходимо следить, чтобы они были установлены в соответствии с таблицей 1 (резиновые кольца при сборке необходимо смазать силиконовой смазкой).

■ Для замены сопла горелки гриля или горелки пода (см. рис. 17, 18) необходимо отвинтить два винта крепления скобы держателя сопла, вытянуть скобу с соплом из горелки (на себя). Отверткой отсоединить крепление от скобы и заменить сопло.

После установки сопла его стык проверить обмыливанием на герметичность, при этом необходимо следить, чтобы они были установлены в соответствии с таблицей 1.

## 22.2. Проведение замены винтов малого пламени (ВМП) в кране-термостате и кранах горелок стола (рис. 19, 20):

Для того, чтобы заменить винт малого пламени необходимо:

- отвинтить ВМП и заменить его в соответствии с таблицей 1;

- сборка производится в обратном порядке, при этом необходимо обеспечивать соответствующие моменты затяжки крепежных элементов и соответствие винта малого пламени виду газа, применяемого при эксплуатации плиты.

■ Винт малого пламени (В.М.П.) устанавливается с моментом  $M_{кр}=0,4 \text{ Н}\cdot\text{м} (0,04 \text{ кг}\cdot\text{м})$ . Перед установкой винта его необходимо смазать маслом И-20А ГОСТ 20799-88. Тип винта определяется видом газа (природный или сжиженный) по табл.1.

■ После замены ВМП его стык проверить обмыливанием на герметичность, при этом необходимо следить, чтобы ВМП были установлены в соответствии с таблицей 1.

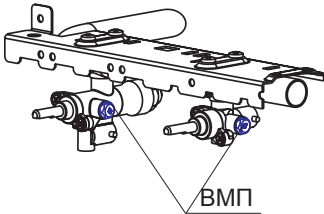


рис. 19

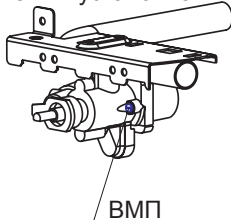


рис. 20

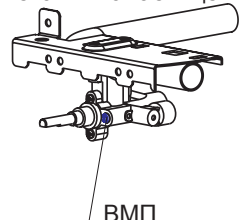


рис. 21

**22.3. Настройка регулируемых ВМП горелок стола и духовки (рис. 21).**

- При переводе плит с природного на сжиженный газ и с одного давления на другое для плит, оснащённых кранами с регулируемым ВМП, после замены сопла необходимо отрегулировать ВМП. Регулирование расхода газа производится поворотом ВМП, без его замены, до обеспечения устойчивого горения пламени горелки, при переводе крана в положение «малое пламя», при этом все другие горелки должны работать в положении «большое пламя».
- Для кранов, у которых ВМП находится в штоке крана, регулировка осуществляется узкой отверткой через отверстие в штоке.

**22.4. Устройство безопасности**

- Устройство безопасности представляет собой систему из электромагнитного клапана газового крана и термопары.
  - При розжиге горелок пода или гриля, термопара с рабочим концом, помещенным в пламя горелки, вырабатывает ток, который проходя через катушку электромагнита производит удержание клапана, обеспечивая подачу газа в канал пробки крана. При погасании пламени горелки прекращается ток и по мере остывания термопары клапан подачи газа закрывается.
  - Для обеспечения подачи тока на катушку необходимо обеспечивать надежный контакт в местах соединений: термопара-удлинитель, удлинитель - контакт катушки.
  - Надежный контакт в местах соединений обеспечивается соосным соединением деталей на резьбе, отсутствием «подзаклинивания» при завинчивании и выполнении требований по величине момента затяжки (не более 2 Н·м (0,2 кг·м)).
- В случае пропадания контакта в резьбовом соединении рекомендуется отвинтить соединение и повторить его завинтить.

## 23. ТРАНСПОРТИРОВАНИЕ И ХРАНЕНИЕ

- Перевозить и хранить плиты необходимо в заводской упаковке, в вертикальном положении, не более чем в два яруса по высоте (допускается в три яруса при высоте бортов не менее 2700 мм).
- Транспорт и хранилища должны обеспечивать защиту плит от атмосферных осадков и механических повреждений.
- Плита должна храниться в отапливаемых помещениях при температуре воздуха от плюс 4 до плюс 40 °С, относительной влажности не более 80%, при отсутствии в воздухе кислотных и других паров, вредно действующих на материалы плиты.
- Распакованную плиту запрещается переносить за ручку дверцы духовки.
- Рекомендуется при перемещении плиты поддерживать ее за верхнюю часть духовки, при приоткрытой дверце духовки.

## 24. УТИЛИЗАЦИЯ

- Если Вы хотите заменить старую плиту, ее необходимо сдать в специализированную организацию.
- В случае, если плита будет отправлена на свалку, позаботьтесь о том, чтобы сделать ее максимально безопасной. Для этого необходимо вывести ее из строя, сняв краны и утилизировав стекла дверцы духовки отдельно. Обрежьте шнур питания, снимите мотор вертела.

## 25. РЕКВИЗИТЫ ЗАВОДА

**«Чайковский завод газовой аппаратуры» - филиал ОАО «Газмаш»**  
617762, Россия, Пермский край, г. Чайковский, ул. Азина, 5, а/я 2  
**Тел.: (34241) 6-27-75, факс: (34241) 6-14-62,**  
**сервисная служба: 7-28-88**  
**E-mail: [zga@permonline.ru](mailto:zga@permonline.ru)**

KZ

ГОСТ Р 50696-2006, ГОСТ Р 52161.2.6-2006, ГОСТ 51318.14.1-2006 талаптарға сәйкес, ТУ4858-004-53500398-2006 дайындалған тұрмыстық газ плитасы GM түрі, үлгілері GM441 001...GM441 024, GM441 101...GM441 124, GM431 001, GM431 101



Плиталар тек үй жағдайларда тағам дайындауға арналған. Плиталар тек 2 және 3 түр газдармен жұмыс жасауға арналған.

Табиғи газ (метан) ГОСТ 5542-87 қолданылады, 1300 Па немесе 2000 Па номиналды қысымымен; сұйыл газ (пропан-бутан) ГОСТ 20448-90, номиналды қысымымен 3000 Па.

**МГ 01**

Габариті (ені x тереңдігі x биіктігі), см .....50 x 51 x 85  
 Салмақ (нетто), кг аспайды .....44  
 Салмақ (брутто), кг аспайды .....58

Өндіруші бұйымды пайдалануға 2 жыл кепілдік береді- бұйымды жекелеп сатып алынған күннен немесе мекеме алынған күннен бастап.

Тұтынушыға бұйымды берген күннен бастап, қызмет мерзімі 10 (он) жыл. Қызмет мерзімі біткеннен кейін, өмірге қауіпті жағдайлардың алдын алу үшін (герметикалық газеткізуші каналдар және қауіпті жанбаған жиналған газ), тұрмыстық техникаға қадағалаған, келесі пайдалануға мүмкіндік немесе пайдаға асыру қортынды алу үшін арнайы мекемеге хабарласу керек. Берілген талаптар орындалмаған жағдайда, өндіруші жауапкершілік алмайды.

Электр жандыру жабдықтың кепілдік мерзімі -1 жыл.  
 Бұйымның зауыттық қаптамада іске қосылғанға дейін сақталу кепілдік мерзімі - 1 жыл.

**Шығарылған күні:** ГО 01-08 көрсетілген

**«Ресейде жасалған»**

**Өндіруші зауытының деректемесі**

**«Чайковский Завод Газовой Аппаратуры» - филиал ОАО «Газмаш»**

617762, Ресей, Пермь аймағы, Чайковский қаласы, Азин көшесі 5, а/ж 2

**Тел.: (34241) 6-27-75, факс: (34241) 6-14-62, сервис қызметі: (34241) 7-28-88**

**E-mail: zga@permonline.ru**

# Классификация моделей плит

Оснащение плит элементами комфортности соответствует ее модели. Конструкция плиты постоянно совершенствуется, поэтому изготовитель оставляет за собой право изменения конструкции без внесения изменений в данное руководство.

| № п/п                | Элементы комфортности плит  | Модельный ряд плит GM441 и GM431 |           |           |           |           |           |           |           |           |           |           |           |           |           |           |           |           |           |           |
|----------------------|---|----------------------------------|-----------|-----------|-----------|-----------|-----------|-----------|-----------|-----------|-----------|-----------|-----------|-----------|-----------|-----------|-----------|-----------|-----------|-----------|
|                      |   | GM441 001                        | GM441 002 | GM441 005 | GM441 007 | GM441 008 | GM441 009 | GM441 010 | GM441 011 | GM441 012 | GM441 013 | GM441 014 | GM441 015 | GM441 018 | GM441 019 | GM441 020 | GM441 021 | GM441 022 | GM431 001 | GM431 002 |
| 1.                   | Устройство «газ-контроль»<br>- горелок стола<br>- горелок духовки | -                                | -         | -         | -         | -         | -         | -         | -         | -         | -         | -         | -         | -         | -         | -         | -         | -         | -         | -         |
| 2.                   | Электророзжиг горелок<br>стола                                    | -                                | -         | -         | +         | +         | +         | +         | -         | -         | -         | +         | +         | +         | +         | +         | +         | +         | -         | -         |
| 3.                   | Электророзжиг горелок<br>духовки                                  | -                                | -         | -         | -         | -         | -         | -         | -         | -         | -         | -         | -         | -         | -         | -         | -         | +         | -         | -         |
| 4.                   | Терморегулятор горелок<br>духовки                                 | -                                | -         | -         | -         | -         | -         | -         | +         | +         | +         | +         | +         | +         | +         | +         | +         | +         | -         | -         |
| 5.                   | Освещение духовки   | -                                | -         | +         | +         | +         | +         | +         | +         | +         | +         | +         | +         | +         | +         | +         | +         | +         | -         | -         |
| 6.                   | Горелка «Гриль»   | -                                | -         | -         | -         | -         | -         | -         | +         | +         | +         | -         | -         | +         | +         | +         | +         | +         | -         | -         |
| 7.                   | Заземление  | -                                | -         | +         | +         | +         | +         | +         | +         | +         | +         | +         | +         | +         | +         | +         | +         | +         | -         | -         |
| 8.                   | Электронный индикатор<br>температуры                              | -                                | -         | -         | -         | -         | -         | -         | +         | -         | -         | -         | -         | -         | -         | -         | -         | -         | -         | -         |
| 9.                   | Вертел механический   | -                                | -         | -         | -         | -         | -         | -         | -         | +         | -         | -         | -         | -         | +         | -         | -         | -         | -         | -         |
| 10.                  | Вертел электрический  | -                                | -         | -         | -         | -         | -         | -         | -         | -         | +         | -         | -         | -         | -         | +         | +         | +         | -         | -         |
| 11.                  | Таймер механический   | -                                | -         | -         | -         | -         | -         | -         | +         | -         | +         | +         | -         | +         | -         | +         | +         | -         | -         | -         |
| 12.                  | Таймер электронный  | -                                | -         | -         | -         | -         | -         | -         | -         | -         | -         | -         | -         | -         | -         | -         | -         | -         | -         | -         |
| 13.                  | Регулируемые опоры  | +                                | +         | +         | +         | +         | +         | +         | +         | +         | +         | +         | +         | +         | +         | +         | +         | +         | +         | +         |
| 14.                  | Выдвижной ящик  | -                                | -         | -         | -         | +         | +         | +         | +         | +         | +         | +         | +         | +         | +         | +         | +         | +         | +         | +         |
| 15.                  | Хозяйственный отсек   | -                                | +         | +         | +         | -         | -         | -         | -         | -         | -         | -         | -         | -         | -         | -         | -         | -         | -         | -         |
| Обозначение<br>стиля | Элементы стиля плит   | Модельный ряд плит GM441 и GM431 |           |           |           |           |           |           |           |           |           |           |           |           |           |           |           |           |           |           |
|                      |   | GM441 001                        | GM441 002 | GM441 005 | GM441 007 | GM441 008 | GM441 009 | GM441 010 | GM441 011 | GM441 012 | GM441 013 | GM441 014 | GM441 015 | GM441 018 | GM441 019 | GM441 020 | GM441 021 | GM441 022 | GM431 001 | GM431 002 |
| C                    | Стеклянный фасад  | -                                | -         | -         | -         | -         | -         | -         | -         | -         | -         | -         | -         | -         | -         | +         | -         | -         | -         | -         |
| 1A                   | Эмалированная крышка<br>или щиток*, изменённый<br>дизайн плит     | *                                | +         | +         | +         | +         | +         | +         | +         | +         | +         | +         | +         | +         | +         | +         | +         | +         | +         | +         |
| 1B                   | Стеклянная крышка, изме-<br>нённый дизайн плит                    | -                                | +         | +         | +         | +         | +         | +         | +         | +         | +         | +         | +         | +         | +         | +         | +         | +         | +         | +         |

Продолжение таблицы далее на обложке

# Классификация моделей плит с устройством “газ-контроль”

| № п/п | Элементы комфортности плит  | Модельный ряд плит GM441 и GM431 |           |           |           |           |           |           |           |           |           |           |           |           |           |           |           |           |           |           |
|-------|---|----------------------------------|-----------|-----------|-----------|-----------|-----------|-----------|-----------|-----------|-----------|-----------|-----------|-----------|-----------|-----------|-----------|-----------|-----------|-----------|
|       |   | GM441 101                        | GM441 102 | GM441 105 | GM441 107 | GM441 108 | GM441 109 | GM441 110 | GM441 111 | GM441 112 | GM441 113 | GM441 114 | GM441 115 | GM441 118 | GM441 119 | GM441 120 | GM441 121 | GM441 122 | GM431 101 | GM431 102 |
| 1.    | Устройство “газ-контроль”<br>- горелок стола<br>- горелок духовки | +                                | +         | +         | +         | +         | +         | +         | +         | +         | +         | +         | +         | +         | +         | +         | +         | +         | +         |           |
|       |   | +                                | +         | +         | +         | +         | +         | +         | +         | +         | +         | +         | +         | +         | +         | +         | +         | +         | +         | +         |
| 2.    | Электророзжиг<br>горелок стола                                    | -                                | -         | -         | +         | +         | +         | +         | -         | -         | -         | +         | +         | +         | +         | +         | +         | +         | -         |           |
| 3.    | Электророзжиг<br>горелок духовки                                  | -                                | -         | -         | -         | -         | -         | -         | -         | -         | -         | -         | -         | -         | -         | -         | -         | +         | -         |           |
| 4.    | Терморегулятор<br>горелок духовки                                 | -                                | -         | -         | -         | -         | -         | -         | +         | +         | +         | +         | +         | +         | +         | +         | +         | +         | -         |           |
| 5.    | Освещение<br>духовки  | -                                | -         | +         | +         | +         | +         | +         | +         | +         | +         | +         | +         | +         | +         | +         | +         | +         | -         |           |
| 6.    | Горелка “Гриль”   | -                                | -         | -         | -         | -         | -         | -         | +         | +         | +         | -         | -         | +         | +         | +         | +         | +         | -         |           |
| 7.    | Заземление  | -                                | -         | +         | +         | +         | +         | +         | +         | +         | +         | +         | +         | +         | +         | +         | +         | +         | -         |           |
| 8.    | Электронный<br>индикатор<br>температуры                           | -                                | -         | -         | -         | -         | -         | +         | -         | -         | -         | -         | -         | -         | -         | -         | -         | -         | -         |           |
| 9.    | Вертел<br>механический  | -                                | -         | -         | -         | -         | -         | -         | -         | +         | -         | -         | -         | -         | +         | -         | -         | -         | -         |           |
| 10.   | Вертел<br>электрический   | -                                | -         | -         | -         | -         | -         | -         | -         | -         | +         | -         | -         | -         | -         | +         | +         | +         | -         |           |
| 11.   | Таймер<br>механический  | -                                | -         | -         | -         | -         | +         | -         | -         | +         | +         | -         | +         | -         | +         | -         | +         | -         | -         |           |
| 12.   | Таймер<br>электронный   | -                                | -         | -         | -         | -         | -         | -         | -         | -         | -         | -         | -         | -         | -         | -         | -         | -         | -         |           |
| 13.   | Регулируемые<br>опоры   | +                                | +         | +         | +         | +         | +         | +         | +         | +         | +         | +         | +         | +         | +         | +         | +         | +         | +         |           |
| 14.   | Выдвижной<br>ящик   | -                                | -         | -         | -         | +         | +         | +         | +         | +         | +         | +         | +         | +         | +         | +         | +         | +         | +         |           |
| 15.   | Хозяйственный<br>отсек  | -                                | +         | +         | +         | -         | -         | -         | -         | -         | -         | -         | -         | -         | -         | -         | -         | -         | -         |           |

| Обозначение<br>стиля | Элементы стиля<br>плит  | Модельный ряд плит GM441 и GM431 |           |           |           |           |           |           |           |           |           |           |           |           |           |           |           |           |           |           |
|----------------------|---|----------------------------------|-----------|-----------|-----------|-----------|-----------|-----------|-----------|-----------|-----------|-----------|-----------|-----------|-----------|-----------|-----------|-----------|-----------|-----------|
|                      |   | GM441 101                        | GM441 102 | GM441 105 | GM441 107 | GM441 108 | GM441 109 | GM441 110 | GM441 111 | GM441 112 | GM441 113 | GM441 114 | GM441 115 | GM441 118 | GM441 119 | GM441 120 | GM441 121 | GM441 122 | GM431 101 | GM431 102 |
| C                    | Стеклопанель<br>фасад   | -                                | -         | -         | -         | -         | -         | -         | -         | -         | -         | -         | -         | -         | -         | -         | -         | -         | -         |           |
| 1A                   | Эмалированная<br>крышка или щиток*,<br>измененный дизайн плит | +                                | +         | +         | +         | +         | +         | +         | +         | +         | +         | +         | +         | +         | +         | +         | +         | +         | +         |           |
| 1B                   | Стеклопанель<br>крышка,<br>измененный дизайн плит             | -                                | +         | +         | +         | +         | +         | +         | +         | +         | +         | +         | +         | +         | +         | +         | +         | +         | +         |           |

Вариант исполнения Вашей плиты указан в гарантийных  
обязательствах в разделе “Свидетельство о приемке”.



# McGrp.Ru



## Сайт техники и электроники

Наш сайт [McGrp.Ru](http://McGrp.Ru) при этом не является просто хранилищем [инструкций по эксплуатации](#), это живое сообщество людей. Они общаются на форуме, задают вопросы о способах и особенностях использования техники. На все вопросы очень быстро находят ответы от таких же посетителей сайта, экспертов или администраторов. Вопрос можно задать как на форуме, так и в специальной форме на странице, где описывается интересующая вас техника.