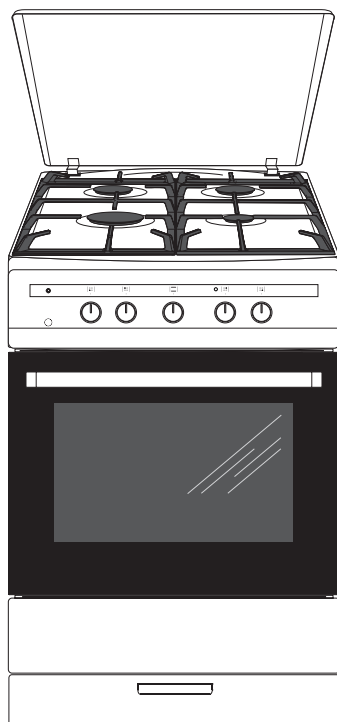


FCGW6\*



ИНСТРУКЦИЯ ПО ЭКСПЛУАТАЦИИ / ГАЗО-ЭЛЕКТРИЧЕСКАЯ ПЛИТА /  
ГАЗОВАЯ ПЛИТА  
ПАЙДАЛАНУ БОЙЫНША НҮСҚАУЛЫҚ / ГАЗ-ЭЛЕКТР ПЛИТАСЫ /  
ГАЗ ПЛИТАСЫ  
ІНСТРУКЦІЯ З ЕКСПЛУАТАЦІЇ / ГАЗО-ЕЛЕКТРИЧНА ПЛИТА /  
ГАЗОВА ПЛИТА  
MANUAL DE UTILIZARE / ARAGAZ GAZ - ELECTRIC /  
ARAGAZ  
GEBRAUCHSANWEISUNG / GAS-ELEKTROHERD /  
GASHERD

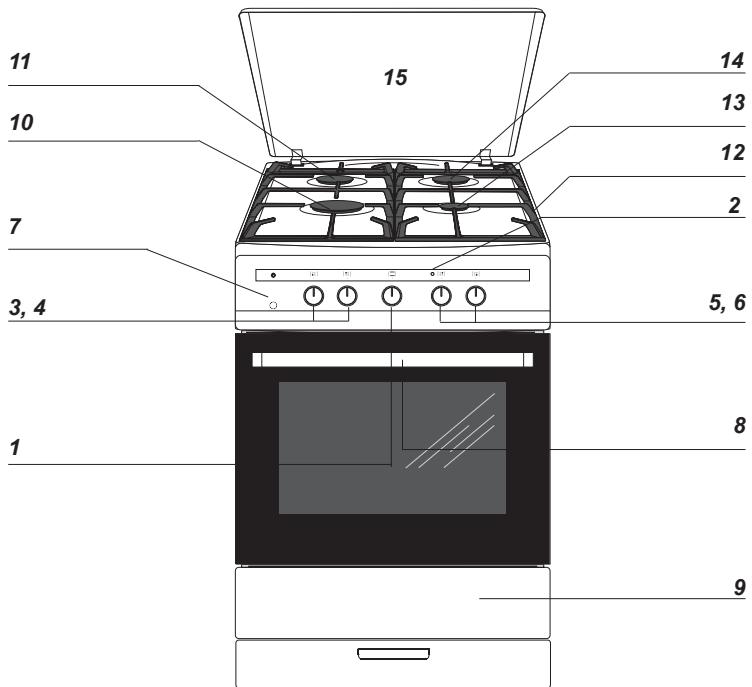
RU

KK

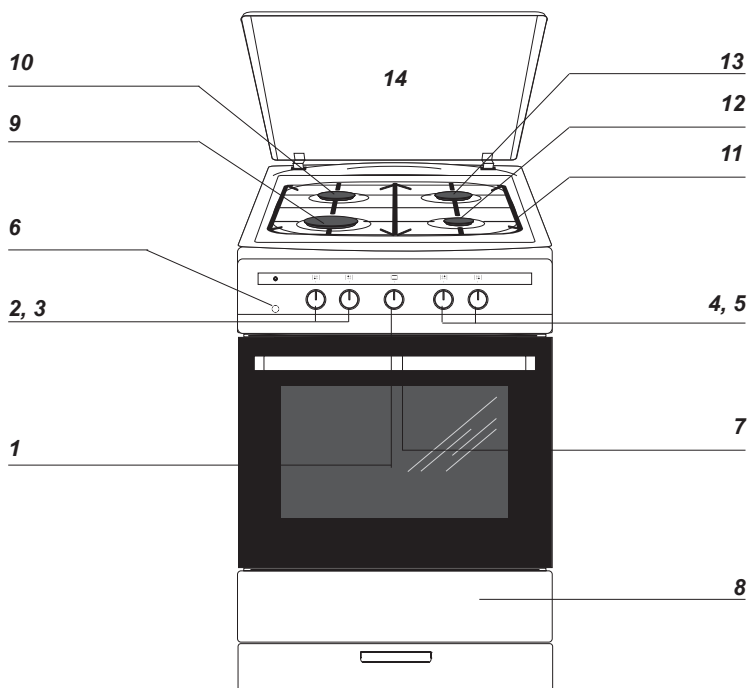
UK

RO

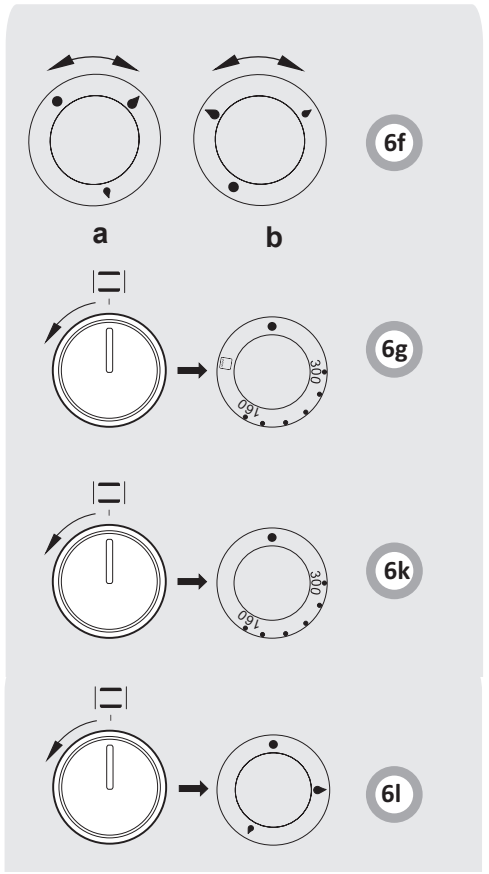
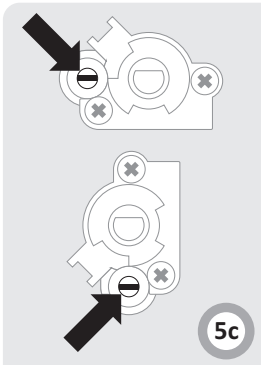
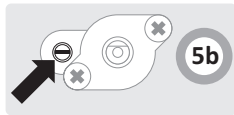
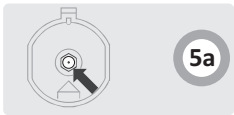
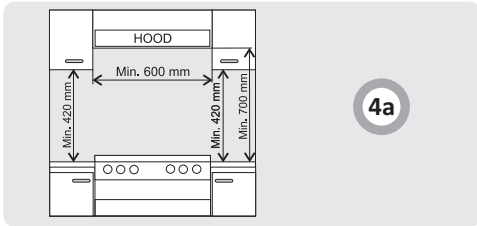
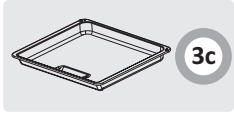
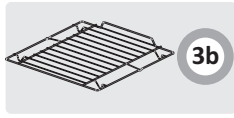
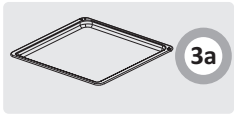
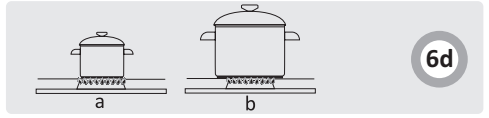
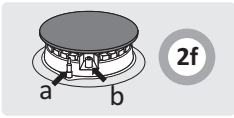
DE

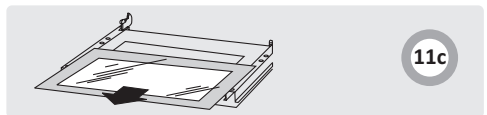
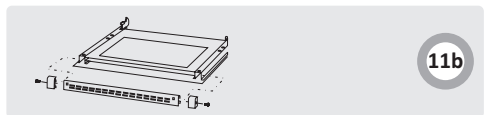
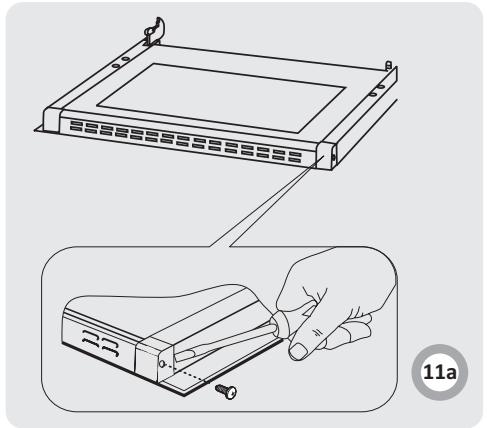
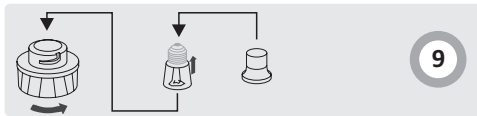
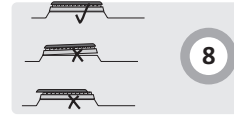
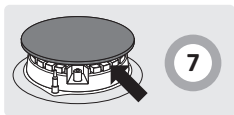
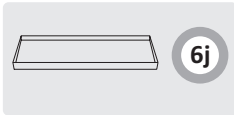
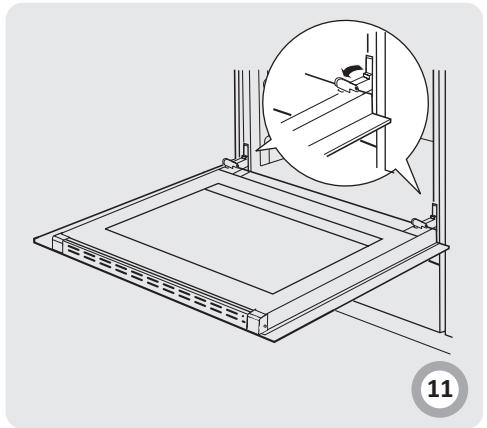
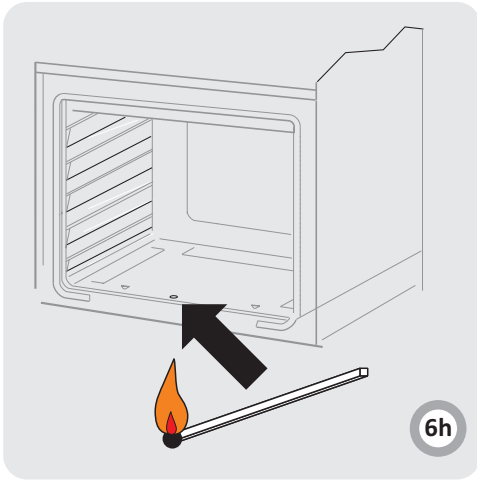


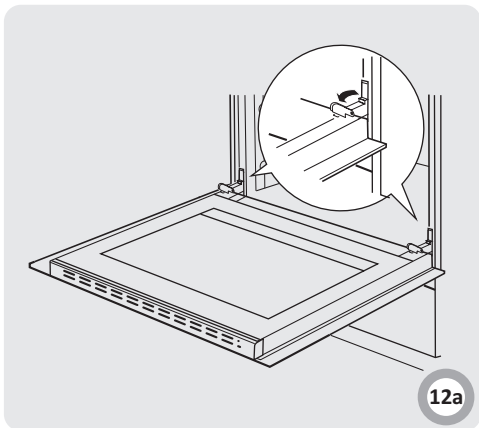
**1a**



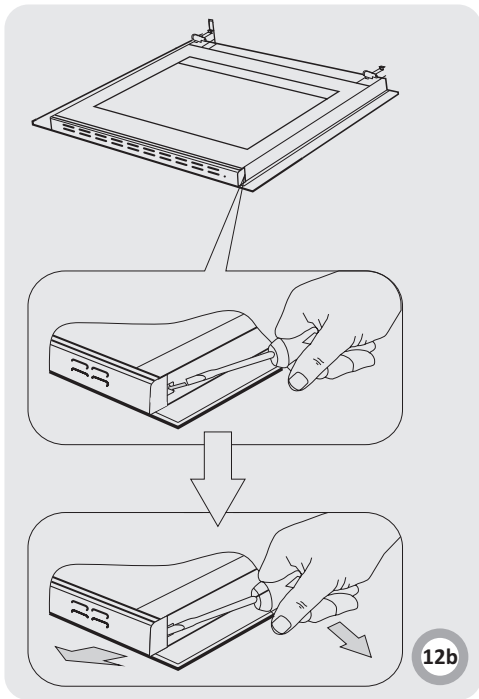
**1b**



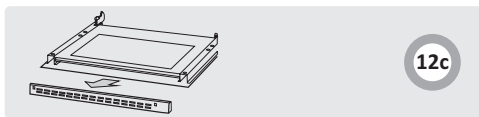




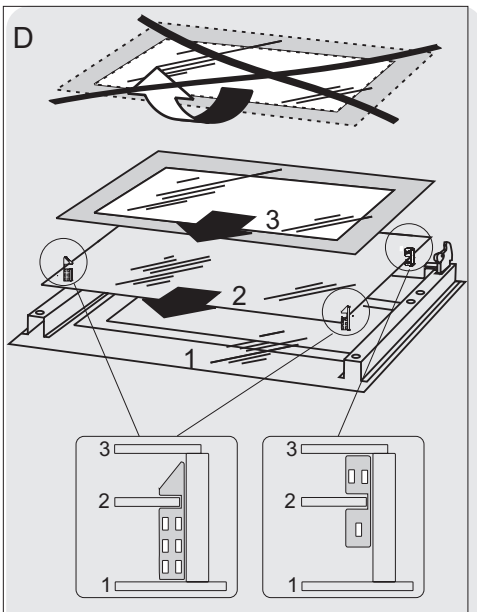
12a



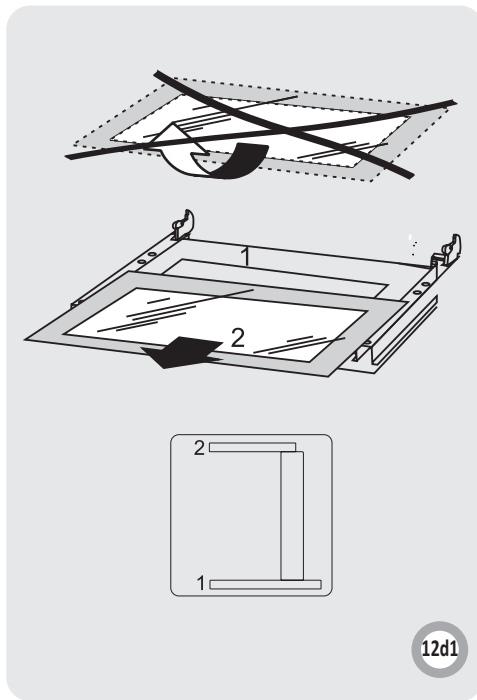
12b



12c



12d



12d1

Плита «Hansa» объединяет в себе такие качества, как исключительная простота эксплуатации и стопроцентная эффективность. После прочтения инструкции у Вас не возникнет затруднений по обслуживанию плиты.

Плита, при выпуске с завода, перед упаковкой была тщательно проверена на специальных стендах на предмет безопасности и работоспособности.

Просим Вас внимательно прочесть инструкцию по эксплуатации перед включением устройства. Следование изложенным в ней указаниям предотвратит неправильное использование плиты.

Инструкцию следует сохранить и держать в легко доступном месте. Во избежание несчастных случаев необходимо последовательно соблюдать положения инструкции по эксплуатации.

### Внимание!

Плитой пользоваться только после ознакомления с данной инструкцией.

Плита предназначена исключительно для домашнего использования.

Изготовитель оставляет за собой право внесения изменений, не влияющих на работу устройства.

## СОДЕРЖАНИЕ

УВАЖАЕМЫЙ ПОКУПАТЕЛЬ	6
КАК ЭКОНОМИТЬ ЭНЕРГИЮ	6
УКАЗАНИЯ ПО ТЕХНИКЕ БЕЗОПАСНОСТИ	7
ОПИСАНИЕ устройства	9
МОНТАЖ	10
ЭКСПЛУАТАЦИЯ	13
ПРИГОТОВЛЕНИЕ ПИЩИ В ДУХОВКЕ - ПРАКТИЧЕСКИЕ СОВЕТЫ	15
ОБСЛУЖИВАНИЕ и УХОД	19
ПОВЕДЕНИЕ В АВАРИЙНЫХ СИТУАЦИЯХ	20
ТЕХНИЧЕСКИЕ ДАННЫЕ	22

## КАК ЭКОНОМИТЬ ЭНЕРГИЮ



Тот, кто пользуется энергией ответственно, экономит не только домашний бюджет, но принимает посильное участие в охране окружающей среды. Мы можем помочь путем экономии электроэнергии! Делается это таким образом:

- **Правильное использование посуды для приготовления продуктов.**

Посуда для приготовления продуктов не должна быть меньше короны пламени конфорки. Помните о накрытии посуды крышками.

- **Чистота конфорок, решетки, плиты под горелками.**

Загрязнения препятствуют передаче тепла – прочно пригоревшие загрязнения нередко можно удалить только средствами, в свою очередь причиняющими вред окружающей среде. Особую чистоту нужно поддерживать возле рассекателей пламени и инжекторов конфорок.

- **Избегать ненужного «подглядывания».** Не стоит без необходимости постоянно открывать дверцу духовки.

- **Использование духовки только при приготовлении большого количества продуктов.**

Мясо весом менее 1 кг вполне можно приготовить на огне горелки.

- **Использование остаточного тепла духовки.**

В случае приготовления продуктов более 40 минут рекомендуется выключить духовку за 10 минут до готовности.

- **Приготовление продуктов с использованием конвекции и закрытой дверцей духовки. Тщательно закрыть дверцу духовки.**

Тепло уходит из-за загрязнений на дверце духовки. Загрязнения лучше удалять сразу.

- **Не устанавливать плиту в непосредственной близости от холодильников и морозильных камер.**

Без необходимости возрастает потребление электроэнергии.



Для транспортировки устройство было защищено от повреждений упаковкой. После удаления упаковки, просим Вас избавиться от ее частей способом, не наносящим ущерба окружающей среде.

Все материалы, использованные для изготовления упаковки, безвредны, на 100% подлежат переработке и обозначены соответствующим знаком.

Внимание! К упаковочным материалам (полиэтиленовые пакеты, куски пенопласта и т.п.) в процессе распаковки нельзя подпускать детей

## ИЗЪЯТИЕ ИЗ ЭКСПЛУАТАЦИИ



По окончании срока использования данное устройство нельзя выбросить, как обычные коммунальные отходы, его следует сдать в пункт приема и переработки электрических и электронных устройств. Об этом информирует знак, расположенный на устройстве, инструкции по эксплуатации и упаковке.

В устройстве использованы материалы, подлежащие повторному использованию в соответствии с их обозначением. Благодаря переработке, использованию материалов или иной форме использования отслуживших срок устройств вы внесете существенный вклад в сохранение окружающей среды.

Сведения о соответствующем пункте утилизации использованного оборудования вы можете получить в местной администрации.

**Внимание!** Оборудование и его доступные части нагреваются во время эксплуатации. Всегда следует помнить, что существует опасность травмы, при прикосновении к нагревательным элементам. Поэтому, во время работы оборудования - быть особо бдительными! Дети младше 8 лет не должны находиться вблизи оборудования, а если находятся, то под постоянным контролем взрослого ответственного лица.

Данное оборудование может обслуживаться детьми в возрасте от 8 лет и старше, лицами с физическими, мануальными или умственными ограничениями, либо лицами с недостаточным опытом и знаниями по эксплуатации оборудования, при условии, что происходит это под надзором ответственного лица или согласно с изученной с ответственным лицом инструкцией эксплуатации.

**Внимание!** Приготовление на кухонной плите блюд на жиру или на растительных маслах без надзора, может быть опасно и привести к пожару.

НИКОГДА не пробуйте гасить огонь водой! Сначала отключите оборудование, а затем накройте огонь, например, крышкой или невоспламеняющимся одеялом.

**Внимание!** Опасность пожара! Не складировать предметы и вещи на поверхности плиты!

Особое внимание обратить на детей! Дети не могут играть оборудованием! Уборка и обслуживание оборудования не могут производиться детьми без надзора взрослых.

Во время работы оборудование нагревается.

Следует соблюдать осторожность, не прикасаться к горячим частям внутри духовки. Когда используется духовка, доступные части могут нагреться. Рекомендуется не подпускать к духовке детей.

**Внимание!** Не применять для чистки агрессивных моющих и чистящих средств, острых металлических предметов для чистки стекла дверей, так как данные средства могут поцарапать поверхность и привести к возникновению трещин на стекле.

**Внимание!** Для исключения возможности поражения электрическим током перед заменой лампочки убедитесь, что устройство выключено.

Перед открытием крышки плиты, рекомендуется очистить ее от загрязнений. Прежде чем опустить крышку, рекомендуется охладить варочную поверхность. Для чистки кухонной плиты нельзя применять оборудование для чистки паром.

- Это оборудование следует установить в соответствии с обязательными правилами и использовать только в хорошо вентилируемом помещении. Перед установкой и использованием необходимо ознакомиться с инструкцией по эксплуатации.
- При работе устройство нагревается. Рекомендуется соблюдать осторожность чтобы и не касаться горячих внутренних частей духовки.
- Следите за детьми во время пользования плитой, поскольку им не знакомы основы ее работы. В частности, причиной ожога ребенка могут стать конфорки, камера духовки, решетка, рама дверцы, находящиеся на плите емкости с горячими жидкостями.
- Нужно следить за тем, чтобы электрические провода механического кухонного оборудования (миксера, например), не касались горячих частей плиты.
- Не следует помещать в шкаф легковоспламеняющиеся материалы, которые могут загореться во время работы духовки.
- Не следует оставлять плиту без присмотра во время жарки. Масло и жиры могут загореться от перегрева.
- При закипании конфорку может залить – следите за этим.
- После повреждения плиты ее использование возможно только после устранения неполадки специалистом.
- Не открывать кран газопровода или клапана на баллоне, не убедившись, что все краны плиты закрыты.
- Не допускать залива конфорок или их загрязнения. Загрязненные горелки необходимо очистить и просушить сразу же после того, как плита остынет.
- Не ставить посуду непосредственно на конфорки.
- На решетку над отдельной конфоркой можно ставить посуду, содержимое которой весит не более 10 кг, общей вес, который выдержит решетка – 40 кг.
- Не стучать по ручкам и конфоркам.
- Не ставить предметы весом более 15 кг на открытую дверцу духовки.
- Запрещается переделывать и ремонтировать плиту лицам без профессиональной подготовки.
- Запрещается открывать краны плиты, не имея в руке горящей спички или устройства для зажигания газа.
- Запрещается задувать пламя конфорки.
- Перед открытием крышки плиты, рекомендуется очистить ее от загрязнений. Прежде чем опустить крышку, рекомендуется охладить варочную поверхность.
- Стеклопанельная крышка может треснуть при нагревании. Погасите все конфорки перед тем, как ее опустить.
- Запрещается самовольная перенастройка плиты на другой вид газа, перемещение плиты на другое место и внесение изменений в систему питания. Такие операции может производить только уполномоченный специалист.

- Эксплуатация оборудования для варки и печения вызывает выделение тепла и влажности в помещении, в котором установлено. Следует убедиться, хорошо ли проветривается кухонное помещение; необходимо содержать открытыми натуральные вентиляционные отверстия или установить средства механической вентиляции (вытяжка с механической вентиляцией).
- Из-за длительного интенсивного использования оборудования может потребоваться дополнительное проветривание, например, открытие окна или более эффективная вентиляция, т.е. увеличение эффективности механической вентиляции, в случае ее использования.
- Оборудование было запроектировано исключительно для приготовления пищи. Всякое другое его применение (например, обогревание помещения) является несоответствующим его назначению и может быть опасным.



Символ на стеклокерамической крышке плиты означает: Стеклопанельная крышка может треснуть при нагревании. Погасите все конфорки перед тем, как ее опустить.

- В СЛУЧАЕ ПОДОЗРЕНИЯ НА УТЕЧКУ ГАЗА:  
Зажигать спички, курить, включать и выключать электроприборы (звонок, выключатели) и пользоваться иными электроприборами и механическими устройствами, которые могут вызвать возникновение электрической или ударной искры. В этом случае следует немедленно закрыть клапан на газовом баллоне или кран, перекрывающий газовую систему, проветрить помещение, а затем вызвать специалиста, уполномоченного устранить причину утечки.
- При любой проблеме, вызванной техническим изъяном, следует немедленно отключить электропитание плиты (пользуясь указаниями, изложенными выше) и потребовать устранения недостатка.
- Нельзя подключать к газовой системе антенные провода, например, радиоприемников.
- В случае утечки газа, необходимо перекрыть доступ газа при помощи крана.
- Если загорится газ, выходящий из негерметичного клапана газового баллона, следует: набросить на баллон влажную тряпку для его охлаждения, закрыть клапан баллона. После охлаждения вынести баллон на открытое пространство. Запрещается повторное использование поврежденных баллонов.
- В случае длительного перерыва в использовании плиты необходимо закрыть главный кран газовой системы. Если плита подсоединена к газовому баллону, это действие выполняется после каждого использования.



# ОПИСАНИЕ УСТРОЙСТВА

- 1а
- 1 Ручка регулятора температуры духовки
  - 2 Контрольная лампа печи
  - 3, 4, 5, 6 Ручки управления газовыми конфорками
  - 7 Кнопка освещения духовки
  - 8 Крепление дверцы духовки
  - 9 Ящик
  - 10 Большая конфорка
  - 11 Средняя конфорка
  - 12 Решетка
  - 13 Вспомогательная конфорка
  - 14 Средняя конфорка
  - 15 Крышка

- 1б
- 1 Ручка регулятора температуры духовки
  - 2, 3, 4, 5 Ручки управления газовыми конфорками
  - 6 Кнопка освещения духовки
  - 7 Крепление дверцы духовки
  - 8 Ящик
  - 9 Большая конфорка
  - 10 Средняя конфорка
  - 11 Решетка
  - 12 Вспомогательная конфорка
  - 13 Средняя конфорка
  - 14 Крышка

## 2f- КОНФОРКА

- а- Датчик пламени\*  
 б- Свеча электроподжига\*

Оснащение плиты - перечень:

- 3а Поддон для выпечки\*  
 3б Решетка для гриля (решетка для сушки)  
 3с Поддон для жарки\*

 <b>Haushaltsgeräte</b>				Сжиженный газ (G30)				Природный газ (G20)	
				Горелка	Диаметр (мм)	Теплоотводная способность кВт (р.с.с.*)		Байпасс 1/100 (мм)	Форсунка 1/100 (мм)
Номинал	Сокращен.	***	**						
Быстрая (Большая)	90,00	2,40	0,70	39,00	78,00	175,00	171,00	112,00	229,00
	90,00	3,00	0,70	39,00	87,00	204,00	200,00	129,00	267,00
Полубыстрая (Средняя)	65,00	1,40	0,50	29,00	60,00	102,00	100,00	86,00	133,00
	65,00	1,75	0,50	29,00	65,00	131,00	129,00	97,00	171,00
Вспомогательная (Малая)	45,00	1,00	0,40	29,00	50,00	72,00	70,00	77,00	95,00
Духовой шкаф		2,80	0,80	44,00	84,00	204,00	200,00	130,00	267,00
Давление подачи	Номинал (мБар) Минимально (мБар) Максимально (мБар)					28-30 20 35	37 25 45		20 17 25

\* При условиях 15°C и давлении 1013 мБар

\*\* Пропан (P.C.S.) = 50,37 МДж/Кг

\*\*\* Бутан (P.C.S.) = 49,47 МДж/Кг  
 Природный (P.C.S.) = 37,78 МДж/м3

Тепловая мощность каждой горелки в режиме 🔥 «малое пламя» составляет 30 % от номинальной мощности соответствующей горелки.

\*для определенных моделей

Следующие указания предназначены для квалифицированного специалиста по монтажу, устанавливающего плиту. Указания предназначены для обеспечения наиболее профессионального выполнения действий, связанных с установкой устройства.

- Перед установкой следует убедиться, соответствуют ли местные условия снабжения (вид газа и его давление) характеристикам оборудования.
- Режим установки этого оборудования представлен на заводской табличке.
- Это оборудование не подключается к отводным каналам газообразных отходов. Оно должно быть установлено и подключено в соответствии с действующими установочными правилами. Особенно следует учесть соответствующие требования, касающиеся вентиляции.

## Установка плиты

- Кухонное помещение должно быть сухим и хорошо проветриваемым, иметь исправную вентиляцию согласно действующими техническими нормами. Правовая база, в соответствии с которой оценивается пригодность помещения для установки газовой плиты.
- Помещение должно иметь систему вентиляции, удаляющую из помещения продукты горения, возникающие при использовании плиты. Система должна состоять из вентиляционной решетки или вытяжки.
- Вытяжки следует монтировать в соответствии с указаниями сопроводительной эксплуатационной инструкции к ним. Расположение плиты должно обеспечивать свободный доступ ко всем элементам управления.
- Помещение должно обеспечивать доступ воздуха в объеме, необходимом для полного сгорания газа. Объем поступающего воздуха должен быть не менее 2м<sup>3</sup>/час на 1 кВт мощности горелок. Воздух может поступать непосредственно снаружи, через канал диаметром минимум 100см<sup>2</sup>, либо из соседних помещений, оборудованных вентиляционными каналами, выходящими наружу.
- Если устройство эксплуатируется интенсивно в течение длительного времени, может возникнуть необходимость открыть окна для улучшения вентиляции.
- Газовая плита, относительно нагрева окружающих поверхностей, является устройством категории X и в качестве такового может встраиваться только до высоты рабочей поверхности, то есть около 850 мм от основания. Встраивание выше указанного уровня не рекомендуется (Рис. 4а).
- Прилегающие плоскости мебели должны иметь облицовку, а клей для их присоединения выдерживать температуру 100°C. Несоблюдение данного условия может привести к деформированию поверхности или отклеиванию облицовки. Если нет уверенности в термостойкости мебели, плиту нужно встроить, сохраняя зазор примерно в 2 см. Стена, находящаяся за плитой, должна быть устойчивой к высоким температурам. При использовании плитой, ее задняя часть может нагреваться на 50°C выше окружающей температуры.
- Плиту следует устанавливать на твердом и ровном полу (не использовать подставки

- Перед эксплуатацией плиту нужно выровнять (это имеет значение прежде всего для равномерного распределения жира на сковороде). Для этого служат регулируемые ножки, доступ к которым открывается после снятия ящика. Диапазон регулировки +/- 5 мм

По электропотреблению:

- Класс А.
- По местоположению:
- Если плита установлена по классу 2.1., то согласно действующим стандартам для подключения газа должны использоваться только гибкие металлизированные трубы.
- класс 3, для варочные поверхности, устанавливаемые в кухонных блоках.

## Подсоединение плиты к газопроводу.

### Внимание!

Плита должна быть подсоединена к системе с тем типом газа, для которого предназначена. Плита должна подключаться только специалистом, имеющим соответствующие квалификации и полномочия, и только он имеет право переключения плиты на другой тип газа.

## Указания для специалиста по монтажу Специалист по монтажу обязан:

- Иметь разрешение на работу с газовым оборудованием,
- Ознакомиться со сведениями, находящимися на сопроводительной документации, сравнить эти сведения с условиями установки.
- проверить:
  - эффективность вентиляции, то есть воздухообмена в помещении,
  - герметичность соединений газовой арматуры, работу всех функциональных частей плиты, систему электроснабжения плиты.

### Внимание!

Подключение плиты к баллону со сжиженным газом или к существующей системе может производить только мастер, имеющий квалификацию и допуск, при соблюдении и выполнении всех правил безопасности.

## Подключение к эластичному стальному проводу.

В случае установки кухонной плиты согласно предписаниям для класса 2, подкласса 1, для подключения кухонной плиты к газу рекомендуется использовать исключительно эластичный металлический провод, соответствующий действующим требованиям. Соединение, проводящее газ к кухонной плите – это соединение с резьбой G1/2".

Для подключения следует использовать исключительно трубы и прокладки, соответствующие действующим стандартам. Максимальная длина эластичного провода не может превышать 2000 мм.

Проверьте, не соприкасается ли ввод с какой-либо подвижной частью, способной его повредить.

## Подключение к неэластичным трубам.

Кухонная плита оснащена патрубком с резьбой G1/2".

Подключение к газопроводу должно быть выполнено таким образом, чтобы не вызывать напряжений ни в одной точке системы и ни в одной части устройства.

В случае чрезмерного момента затяжки (более 18 Nm) возможно повреждение соединения или его негерметичность.

Провод подвода газа не должен касаться металлических элементов задней панели плиты.

В газовых кранах (вентильях) вместо смазки типа солидол, применяются термостойкие прокладки.

### Внимание!

После каждой замены редуктора следует выполнить технический осмотр плиты, в том числе газовых кранов и проверить работу защиты против утечки.

### Внимание!

По окончании монтажа нужно проверить герметичность всех соединений, используя для этого, например, мыльную воду. Запрещается проверять герметичность при помощи огня.

## Подключение плиты к электрической сети

- При производстве плита рассчитана на питание переменным однофазным током (230В~50 Гц) и оснащена кабелем подключения 3 x 1,5 мм<sup>2</sup> длиной около 1,5 м с закрытой вилкой.
- Гнездо подключения электросети должно быть закрытым и не должно располагаться над плитой. После установки плиты необходимо, чтобы розетка была доступной для пользователя.
- Перед подключением плиты к розетке нужно проверить:
  - выдержат ли предохранители и электропроводка нагрузку плиты,
  - оборудована ли электросистема действенной системой заземления, соответствующей требованиям действующих норм и распоряжений,
  - доступна ли розетка.

### Внимание!

В случае повреждения неотключаемого питающего провода, во избежание опасности он должен быть заменен у производителя или в специализированной ремонтной мастерской квалифицированным специалистом.

# МОНТАЖ

Для переключения плиты на другой типа газа, нужно произвести:

- замену инжекторов (см. таблицу),
- регулировку «экономного» горения.

## Внимание!

Плиты, поставляемые производителем, отрегулированы для использования магистрального газа.

### Горелка типа DEFENDI (согласно обозначению DEFENDI на частях горелки)

Тип газа	Горелка			
	Вспомогательная диаметр сопла [мм]	Средняя диаметр сопла [мм]	Большая диаметр сопла [мм]	Духовка диаметр сопла [мм]
	тепловая нагрузка 1,00 кВт	тепловая нагрузка 1,75 кВт	тепловая нагрузка 3,00 кВт	тепловая нагрузка 2,80 кВт
G20 / 18-20 mbar	0,77	0,97	1,29	1,30
G30 / 28-30 mbar	0,50	0,65	0,87	0,84

### Ваши действия при изменении вида используемого газа:

Горелка	Пламя	Переключение с жидкого на натуральный газ	Переключение с натурального газа на жидкий
Плита	полное	1. Поменять сопло горелки, в соответствии с таблицей сопел.	1. Сопло горелки поменять на соответствующее, как указано в таблице сопел.
	в режиме экономии	2. Легко открутить регулиционный винт и отрегулировать уровень пламени.	2. Легко открутить регулиционный винт и проверить уровень пламени.
Духовка	полное	1. Сопло горелки поменять, в соответствии с таблицей сопел.	1. Сопло горелки поменять, в соответствии с таблицей сопел.
	в режиме экономии	2. Легко открутить регулиционный винт и отрегулировать уровень пламени. Уровень температуры в духовке должен составлять 150 °С.	2. Легко открутить регулиционный винт и отрегулировать уровень пламени. Уровень температуры в духовке должен составлять 150 °С.

Для выполнения регулировки нужно снять ручки кранов.

Установленные внешние конфорки не нуждаются в регулировке подачи воздуха.

Нормальное пламя имеет внутри специфические конусы зелено-голубого цвета. Короткое шумное пламя, или длинное, желтое и коптящее пламя, без явно заметных полос свидетельствует о некачественном газе в домашнем газопроводе, повреждении или загрязнении горелки. Для проверки пламени нужно прогреть конфорку в течение 10 минут полным огнем, затем перевести ручку крана на экономное горение. Пламя не должно погаснуть или перескочить на инжектор

Подача газа на внешние конфорки открывается и устанавливается обычными кранами Рис. 5b. В плитах с предохранителем используется кран с газ-контролем рис. 5с. Регулировку кранов нужно производить при зажженной конфорке в положении экономное пламя с использованием регулировочного винта величиной 2,5 мм.

Рис.5b - Обычный кран Copreci\*

Рис.5с - Кран с защитой от утечки газа Copreci\*

Рис 5а - Замена инжектора – инжектор вывинтить при помощи торцевого ключа с насадкой 7 и заменить на новый, соответствующую типу газа (см. таблицу).

## Внимание!

После регулировки нужно разместить этикетку с указанием типа газа, на который настроена плита.

\*для определенных моделей

## Перед первым включением плиты

- удалить части упаковки,
- аккуратно (медленно) удалить этикетки с дверок духовки, если на раме сохранится заметный след, нужно разогреть камеру духовки (смотри ниже) и на нагретое стекло духовки побрызгать жидкостью для мытья стекол и вытереть мягкой тряпкой.
- освободить ящик, очистить камеру духовки от заводских средств консервации,
- вынуть содержимое духовки и промыть в теплой воде с добавлением жидкости для мытья посуды,
- включить вентиляцию в помещении или открыть окно,
- прогреть духовку (250°C, в течение 30 минут), удалить загрязнения и тщательно помыть,
- выполнять работы с соблюдением правил безопасности.

**Камеру духовки нужно мыть исключительно теплой водой с добавлением небольшого количества жидкости для мытья посуды.**

## Обслуживание конфорок варочной поверхности

### Подбор посуды

Нужно обращать внимание на то, чтобы диаметр дна посуды всегда был больше короны пламени конфорки, а сама посуда была накрыта крышкой. Рекомендуется, чтобы диаметр кастрюли был в 2,5 – 3 раза больше диаметра конфорки, то есть для конфорки:

- малой – посуда диаметром от 90 мм до 150 мм,
- средней – посуда диаметром от 160 до 220 мм,
- большой – посуда с диаметром от 200 до 240 мм, а высота посуды не должна превышать диаметра.

Рис.6d:

- a - Неправильно
- b - Правильно

### Внимание!

Не рекомендуется использовать на нагревательной панели кухонную посуду, которая выступает за ее края. Следует использовать посуду с плоским дном. Не рекомендуется использовать посуду с выпуклым или вогнутым дном.

Ручка управления работой конфорок

Рис.6е:

- a - Выключено
- b - Экономное пламя
- c - Большое пламя

## Зажигание конфорок без электроподжига\*

- зажечь спичку,
- нажать ручку до ощутимого сопротивления и повернуть влево до положения «большое пламя» ♠,
- поджечь газ спичкой
- установить нужную величину пламени (например, «экономное пламя» ♠)
- выключить конфорку после приготовления продуктов, повернув ручку вправо (положение «выключено» ●).

## Зажигание конфорок с электроподжигом\*

- нажать кнопку электроподжига, обозначенную V ♠,
- нажать ручку до упора и повернуть влево в положение «большое пламя» ♠,
- придержать до момента загорания газа,
- установить нужную величину пламени (например, «экономное пламя» ♠)
- выключить конфорку после приготовления продуктов, повернув ручку вправо до положения «выключено» ●.

## Зажигание конфорок поджигом, соединенным с ручкой\*

- нажать ручку до упора, повернуть влево до положения «большое пламя» ♠
- подержать до загорания газа,
- после загорания ослабить давление на ручку и установить нужную величину пламени

### Внимание!

В моделях плиты, оснащенных защитой внешних конфорок от утечки газа, при зажигании нужно в течение от 2 до 10 сек. удерживать ручку в положении «большое пламя» для срабатывания защиты. ♠\*○

## Выбор пламени конфорки

Правильно отрегулированные конфорки имеют пламя светло-голубого цвета и отчетливым внутренним конусом. Выбор величины пламени зависит от установки положения ручки конфорки:

- ♠ большое пламя
- ♠ маленькое пламя («экономное»)
- конфорка погашена (перекрыт газ)

\*для определенных моделей

В зависимости от потребности можно плавно менять величину пламени.

Срабатывание газ-контроля:

Рис.6f

a - неправильно  
b - правильно

### Внимание!

Запрещается регулировать величину пламени между позициями «конфорка погашена» ● и «большое пламя» 🔥

### Работа защиты газ-контроль\*

Отдельные модели оборудованы автоматической системой отключения подачи газа в конфорку в случае, когда она погасла.

Эта система защищает от выделения газа, когда пламя конфорки гаснет, например, в результате заливания. Повторное зажигание конфорки производится пользователем.

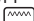
### Функции духовки и ее эксплуатация.

Сведения, касающиеся оборудования духовки нагревательными элементами в зависимости от модели плиты.

Духовка может нагреваться газовой конфоркой или электрической печкой. Управление работой духовки производится при помощи единственной ручки, снабженной циферблатом, отображающим установку терморегулятора.

Рис.6g, 6k

### Внимание!

В моделях плиты, не оборудованных грилем, символ на ручке управления  отсутствует.

Ручка регулятора температуры духовки\*

Рис.6l

### Внимание!

Все духовки оборудованы газовыми кранами с регулятором температуры и защитой от утечки газа. При зажигании духовки, как описано ниже, ручку нужно придержать нажатой примерно 3 -10 сек. Это время необходимо для нагревания датчика и включения защиты. Если пламя при этом гаснет, действия следует повторить с трех секундным перерывом. Если пламя не загорится в течение 10 сек, повторить попытку через 1 минуту, проветрив предварительно духовку.

### Для включения духовки нужно:

- зажечь спичку,
- нажать ручку до упора и повернуть влево до отметки выбранной температуры,
- поднести спичку к запальному отверстию (рисунок ниже) и удержать ручку нажатой около 3-10 сек с момента загорания газа. Если пламя погаснет, повторить действия через 3 сек

Рис.6h

- следить за пламенем (заметное уменьшение пламени означает достижение заданной температуры духовки).

### Внимание!

Регулировка температуры возможна только при закрытой дверце духовки.

- Выключение – повтором ручки до упора вправо.

### Пользователь должен знать, что:

защита от утечки газа приводит к перекрытию подачи газа в течение 60 секунд после исчезновения пламени, температура в духовке регулируется и поддерживается самостоятельно, после зажигания – конфорка работает в полную силу вплоть до достижения нужной температуры – после ее достижения термостат уменьшит пламя, поддерживая заданную температуру.

### Освещение духовки


- включение происходит после нажатия на панели управления кнопки «освещение».

Рис.6i

### Использование печки\*

Обжаривание происходит в результате воздействия на пищу инфракрасных лучей, создаваемых разогревшимся грилем.

Для включения печки нужно:

- Установить ручку духовки в положение, обозначенное символом ,
- Разогреть духовку в течение 5 минут (при закрытой дверце духовки).
- Поставить в духовку поднос с продуктами питания на соответствующий рабочей уровень, а в случае обжаривания на вертеле - расположить непосредственно под ним (ниже вертела) поддон для стекающего жира,
- Обжаривание следует осуществлять при закрытой дверце духовки.

### Внимание!

Когда используется духовка, доступные части могут нагреться. Рекомендуются не подпускать к духовке детей.

\*для определенных моделей

# ПРИГОТОВЛЕНИЕ ПИЩИ В ДУХОВКЕ - ПРАКТИЧЕСКИЕ СОВЕТЫ

## Выпечка

- Выпечку можно готовить в формах и поддонах, которые устанавливаются на сушильной решетке. Для выпечки рекомендуется использовать алюминиевые поддоны или поддоны с покрытием серебристого цвета, помещающиеся на решетке (гриле) духовки, противни или формочки для печенья нужно устанавливать поперек камеры духовки,

Рис.6]

**ТАБЛИЦА 1: Пироги**

Газовая горелка с терморегулятором

Вид выпечки	Температура Предварительного Нагрева [°C]	Температура [°C]	Время Выпечки [Мин]	Уровень снизу
Фруктовый торт	170	160	60-70	2
Бабка песочная	170	150-160	20-40	2-3
Бисквит	170	150-160	20-30	2-3
Печенье	180	170	30-50	3
Дрожжевое пирожное	180	180	40-50	3
Полупесочное пирожное	200	180	40-60	3
Песочное пирожное	220	200	25-40	3
Французское пирожное	230-250	200-220	15-20	3

Газовая горелка

Вид выпечки	Положение на ручке [большое пламя] Первоначальный разогрев <sup>1)</sup>	Положение на ручке [маленькое пламя] Выпечка	Уровень снизу	Время выпекания (мин.)
Фруктовый торт	●	●	2	60 - 70
Бабка песочная	●	●	2 - 3	20 - 40
Бисквит	●	●	2 - 3	20 - 30
Печенье	●	●	3	30 - 50
Дрожжевое пирожное	●	●	3	40 - 50
Полупесочное пирожное	●	●	3	40 - 60
Песочное пирожное	●	●	3	25 - 40
Французское пирожное	●	●	3	15 - 20

<sup>1)</sup>примерно 5 минут.

Внимание: Параметры, приведенные в таблице, являются приблизительными и могут быть скорректированы в соответствии с вашим собственным опытом и кулинарными вкусами.

## Выпечка

- В духовке готовится мясо порциями более 1 кг. Порции, вес которых меньше, рекомендуется готовить на газовых горелках плиты.
- При приготовлении пищи на решетке или вертеле на самом низком уровне нужно разместить поддон с небольшим количеством воды.
- Минимум один раз, на этапе полуготовности, нужно перевернуть мясо на другую сторону, в процессе выпечки время от времени поливать мясо выделяющимся соком или горячей соленой водой, поливать мясо холодной водой не рекомендуется.

## ТАБЛИЦА 2: Мясо

Газовая горелка с терморегулятором

Мясо	Уровень снизу	Температура [°C]	Время* в мин.
<b>ГОВЯДИНА</b> Ростбиф или филе С кровью Разогретая духовка Сочный Разогретая духовка Поджаренный Разогретая духовка Жаркое	3 3 3 2	250 250 210-230 200-220	на 1 см 12-15 15-25 25-30 120-140
<b>СВИНИНА</b> Жаркое Шинка Филе	2 2 3	200-210 200-210 210-230	90-140 60-90 25-30
<b>ТЕЛЯТИНА</b>	2	200-210	90-120
<b>БАРАНИНА</b>	2	200-220	100-120
<b>ДИЧЬ</b>	2	200-220	100-120
<b>ДОМАШНЯЯ ПТИЦА</b> Цыпленок Гусь (примерно.2кг)	2 2	220-250 190-200	50-80 150-180
<b>РЫБА</b>	2	210-220	40-55




## ПРИГОТОВЛЕНИЕ ПИЩИ В ДУХОВКЕ - ПРАКТИЧЕСКИЕ СОВЕТЫ

Газовая горелка

Вид блюда		Положение на ручке [большое пламя]	Положение на ручке [маленькое пламя]	Уровень снизу	Время (мин.)
		Первоначаль- ный разогрев	Выпечка		
<b>ГОВЯДИНА</b>	Ростбиф или филе С кровью	🔴 5 минут	🔴	3	12 - 15 на 1см
	Разогретая духовка Сочный	🔴 5 минут	🔴	3	15 - 25 на1см
	Разогретая духовка Поджаренный	🔴 5 минут	🔴	3	25 - 30 на 1см
	Разогретая духовка Жаркое	🔴 15-25 минут	🔴	2	120 - 140
<b>СВИНИНА</b>	Жаркое	🔴 15-25 минут	🔴	2	90 - 140
	Шинка	🔴 15-25 минут	🔴	2	60 - 90
	Филе	🔴 5 минут	🔴	3	25 - 30
<b>ТЕЛЯТИНА</b>		🔴 15-25 минут	🔴	2	90 - 120
<b>БАРАНИНА</b>		🔴 15-25 минут	🔴	2	100 - 120
<b>ДИЧЬ</b>		🔴 15-25 минут	🔴	2	100 - 120
<b>ДОМАШНЯЯ ПТИЦА</b>	Цыпленок	🔴 15-25 минут	🔴	2	50 - 80
	Гусь (примерно.2кг)	🔴 15-25 минут	🔴	2	150 - 180
<b>РЫБА</b>		🔴 5 минут	🔴	2	40 - 55

Внимание: Параметры, приведенные в таблице, являются приблизительными и могут быть скорректированы в соответствии с вашим собственным опытом и кулинарными вкусами.

Данные, представленные в таблице, относятся к 1 кг части, для больших порций для каждого последующего кг следует добавить еще 30-40 минут.

ТАБЛИЦА 3: Гриль 

ПРОДУКТ	УРОВЕНЬ СНИЗУ	Температура [°C]	Время [мин.]	
			Сторона 1	Сторона 2
Свиной бок	4	250	8-10	6-8
Свиной шницель	3	250	10-12	6-8
Шашлык	4	250	7-8	6-7
Колбаски	4	250	8-10	8-10
Ростбиф, (стейк 1kg)	3	250	12-15	10-12
Телячий бифштекс	4	250	8-10	6-8
Телячий стейк	4	250	6-8	5-6
Бараний бок	4	250	8-10	6-8
Ягнячий бок	4	250	10-12	8-10
Половина цыпленка (по 500г)	3	250	25-30	20-25
Рыбное филе	4	250	6-7	5-6
Форель (на 200 – 250г)	3	250	5-8	5-7
Хлеб (тосты)	4	250	2-3	2-3

Забота пользователя о текущем поддержании плиты в чистоте и правильное ее содержание имеют большое влияние на продление срока ее безаварийной работы.

**Перед началом чистки плиту нужно выключить, обращая внимание на то, чтобы все ручки находились в положении „●” / „0”.** Чистку можно начинать только после того, как плита остынет.

## Конфорки, решетка, корпус плиты

В случае загрязнения конфорки и решетки, их нужно снять с плиты и промыть в теплой воде с добавлением средств, удаляющих жир и грязь. Затем насухо вытереть. После снятия решетки тщательно промыть панель и вытереть ее мягкой и сухой тряпкой. Особую чистоту надо поддерживать возле отверстий горения рассекателя пламени, см. рисунок ниже. Отверстия рассекателя пламени нужно чистить при помощи тонкой медной проволоки. Не следует использовать стальную проволоку и расширять отверстия - Рис 7).

### Внимание!

Части конфорки должны быть всегда сухими. Капли воды могут препятствовать выходу газа и привести к плохой работе конфорки.

Следует обязательно проверить: правильно ли вложены элементы газовой горелки (камфорки) после чистки. Перекос крышки горелки может серьезно повредить газовую горелку!- Рис 8).

Для мытья эмалированных поверхностей следует использовать жидкости с мягким действием. Нельзя употреблять чистящие средства с абразивными свойствами, такие, как чистящие порошки с абразивами, абразивные пасты, абразивные камни, пемзу, металлические мочалки и т.п. Плиты с нержавеющей панелями необходимо тщательно отмыть перед началом эксплуатации. Особое внимание нужно обратить на удаление остатков клея с металлических поверхностей от обертки, удаленной при монтаже, а также клейкой ленты, использованной при упаковке плиты. Рабочую поверхность нужно чистить регулярно, после каждого использования. Нельзя допускать значительного загрязнения варочной поверхности, особенно пригораний.

## Духовка

- Духовку следует чистить после каждого использования. При чистке включается освещение, что позволяет улучшить видимость внутри рабочего пространства.
- Камеру духовки надлежит мыть только теплой водой с добавлением небольшого количества жидкости для мытья посуды.

### Внимание!

Для чистки и поддержания в рабочем состоянии стеклянных поверхностей не применять чистящие средства, содержащие абразивы

## Замена лампочки освещения духовки

**Для исключения возможности поражения электрическим током перед заменой лампочки убедитесь, что устройство выключено.**

- Все ручки управления установить в положение „●” / „0”, и выключить питание,
- Вывернуть и промыть колпак лампочки, вытереть его насухо.
- Вывернуть осветительную лампочку из гнезда, при необходимости заменить ее на новую  
– лампочка высокотемпературная (300°C) с параметрами:  
- напряжение 230  
- мощность 25 W -резьба E14.

## Лампочка духовки - Рис 9

- Ввернуть лампочку. Обратите внимание на правильную установку лампочки в керамическое гнездо.
- Ввернуть колпак лампочки.

## Периодический осмотр

Помимо действий, необходимых для поддержания плиты в чистоте, следует:

- проводить периодические проверки работы элементов управления и рабочих групп плиты. После истечения гарантийного срока, минимум раз в два года, следует производить осмотр технического состояния плиты в сервисном центре,
- устранять выявленные эксплуатационные дефекты,
- при необходимости провести замену вышедших из строя деталей и узлов

### Внимание!

Все ремонтные и регулиционные работы должны производиться соответствующим сервисным центром или мастером, имеющим необходимую квалификацию и допуск.

## Снятие дверцы

Для более удобного доступа к камере духовки и ее чистки можно снять дверцу. Для этого нужно ее открыть, поднять предохранитель, находящийся в петле. Дверцу слегка прикрыть, приподнять и выдвинуть вперед. Для установки дверцы в плиту повторить действия в обратной последовательности. При установке следует обратить внимание на правильное совмещение частей петли. После установки дверцы духовки нужно обязательно опустить предохранитель. В противном случае, при попытке закрытия дверцы могут быть повреждены петли

Рис 11 - Отодвинуть предохранители петель

## Снятие внутреннего стекла\*

1. С помощью крестообразной отвертки отвинтить винты, расположенные в боковых защелках (рис. 11А).
2. Защелки вытолкнуть с помощью плоской отвертки и вынуть верхнюю планку дверцы (рис. 11А, 11В).
3. Внутреннее стекло вынуть из крепления (в нижней части дверцы) (рис. 11С).
4. Помыть стекло теплой водой с небольшим количеством чистящего средства. Чтобы установить стекло, следует поступать в обратной очередности. Гладкая часть стекла должна находиться сверху.

Рис.11С - Снятие внутреннего стекла

## Снятие дверцы

Для более удобного доступа к камере духовки и ее чистки можно снять дверцу. Для этого нужно ее открыть, поднять предохранитель, находящийся в петле (рис. 12А). Дверцу слегка прикрыть, приподнять и выдвинуть вперед. Для установки дверцы в плиту повторить действия в обратной последовательности. При установке следует обратить внимание на правильное совмещение частей петли. После установки дверцы духовки нужно обязательно опустить предохранитель. В противном случае, при попытке закрытия дверцы могут быть повреждены петли

рис 12А - Отодвинуть предохранители петель

## Снятие внутреннего стекла

1. С помощью плоской отвёртки зацепить и

2. выдвинуть верхнюю планку дверей, осторожно приподнять её по бокам (рис. 12В)
3. Вынуть (вытянуть) планку верхних дверей, как показано на рисунке (рис. 12В и 12С).
4. Внутреннее стекло вынуть из крепления (в нижней части дверцы).  
Рис. 12d, 12d1.
5. Помыть стекло теплой водой с небольшим количеством чистящего средства. Чтобы установить стекло, следует поступать в обратной очередности. Гладкая часть стекла должна находиться сверху. **Внимание!** Не следует вдавливать верхнюю планку одновременно с обеих сторон дверей. Для того, чтобы правильно установить верхнюю планку дверей, следует сначала приложить левый конец планки к дверям, а правый её конец размазать вдавливающим движением до момента звука «защёлкивания». Затем, с левой стороны так же вдавить планку до момента звука «защёлкивания».

Рис. 12d - Снятие внутреннего стекла. 3 стекланные.  
Рис. 12d1 - Снятие внутреннего стекла. 2 стекланные.

## Периодический осмотр

Помимо действий, необходимых для поддержания плиты в чистоте, следует:

- проводить периодические проверки работы элементов управления и рабочих групп плиты. После истечения гарантийного срока, минимум раз в два года, следует производить осмотр технического состояния плиты в сервисном центре,
- устранять выявленные эксплуатационные дефекты,
- при необходимости провести замену вышедших из строя деталей и узлов

### **Внимание!**

Все ремонтные и регулировочные работы должны производиться соответствующим сервисным центром или мастером, имеющим необходимую квалификацию и допуск.

## ПОВЕДЕНИЕ В АВАРИЙНЫХ СИТУАЦИЯХ

В каждой аварийной ситуации следует:

- Выключить рабочие узлы плиты
- Отсоединить электропитание
- Вызвать мастера
- Некоторые мелкие дефекты пользователь может исправить сам, следуя указаниям в таблице. Прежде, чем обращаться в сервисный центр, просмотрите таблицу.

ПРОБЛЕМА	ПРИЧИНА	ДЕЙСТВИЯ
1. Не загорается конфорка	Загрязнились отверстия рассекателя пламени	Перекрыть газовый клапан, закрыть газовые краны, проветрить помещение, снять конфорку, прочистить и про-дуть отверстия

## ПОВЕДЕНИЕ В АВАРИЙНЫХ СИТУАЦИЯХ

ПРОБЛЕМА	ПРИЧИНА	ДЕЙСТВИЯ
2. Не работает электроподжиг	Отсутствие тока	Проверить предохранитель, перегоревший заменить
	Отсутствие газа	Открыть клапан
	Загрязненный (покрытый жиром) электроподжиг	Почистить
	Ручка крана была нажата недостаточно долго	Придерживать нажатую ручку пока конфорка не загорится полностью
3. Пламя гаснет после загорания конфорки	Ручка крана была слишком быстро отпущена	Придерживать ручку в положении «большое пламя»
4. Электрика не работает	Отсутствие питания	Проверить предохранитель, перегоревший заменить
5. Не работает освещение духовки	Лампа вывернута или перегорела	Подкрутить или заменить лампу (см. Раздел Чистка и содержание плиты)

## ТЕХНИЧЕСКИЕ ДАННЫЕ

Номинальное напряжение	230 В~50 Гц
Класс электробезопасности	I
Класс прибора	2.1
Размеры плиты (ШИРИНА / ГЛУБИНА / ВЫСОТА)	60 / 60 / 85 см

модель	Номинальная мощность кВт**	Теплоотводная способность кВт**
FCGW64022	2,0	10,3
FCGW64021	2,0	10,3
FCGW63001	2,0	10,3

\*\* на заводской табличке

### Производитель свидетельствует

Настоящим производитель свидетельствует, что данный бытовой прибор отвечает основным требованиям нижеприведенных директив и требований

- Директива по низковольтному оборудованию 2014/35/ЕС,
- Директива по электромагнитной совместимости 2014/30/ЕС,
- Директива по экологическому проектированию 2009/125/ЕС,
- Требование „о безопасности низковольтного оборудования” ТР ТС 004/2011,
- Требование „электромагнитная совместимость технических средств” ТР ТС 020/2011
- Директива о приборах сжигания газового топлива; газоразрядных и газорасходных установках; приборах содержащих взрывчатые вещества. 2009/142/ЕС
- Требование «о безопасности аппаратов, работающих на газообразном топливе» ТР ТС 016/2011

Прибор маркируется единым знаком обращения **EAC**, и на него выдан сертификат соответствия для предъявления в органы контроля за рынком.

«Hansa» үрмепеші пайдаланудың ерекше қарапайымдылығы мен жүз пайыздық тиімділік сияқты қасиеттерді өзінде біріктіреді. Нұсқаулықты оқып болғаннан кейін Сізде үрмепешті күту бойынша қиыншылықтар туындамайды.

Үрмепеш, зауыттан шығару барысында, орау алдында қауіпсіздік және жұмысқа жарамдылық мақсатында арнайы стендтерде мұқият тексерілген.

Құралды қоспас бұрын, Сізден пайдалану бойынша нұсқаулықты мұқият оқып шығуыңызды өтінеміз. Онда баяндалған нұсқауларды сақтау үрмепешті дұрыс пайдаланбаудың алдын алады.

Нұсқаулықты сақтап, оңай қолжетімді жерде ұстағаныңыз жөн. Қайғылы оқиғадан аулақ болу үшін пайдалану бойынша нұсқаулықтағы ережелерді жүйелі түрде орындау қажет.

### Назар аударыңыз!

Үрмепешті тек осы нұсқаулықпен танысқаннан кейін ғана қолданыңыз.

Үрмепеш тек үй жағдайында пайдалану үшін ғана арналған.

Дайындаушы құралдың жұмысына әсер етпейтін өзгерістерді енгізу құқығын өзіне қалдырады.

### МАЗМҰНЫ

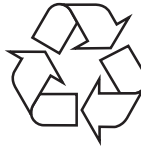
ҚҰРМЕТТІ САТЫП АЛУШЫ,	23
ЭЛЕКТР ЭНЕРГИЯСЫН ҚАЛАЙ ҮНЕМДЕУ ҚАЖЕТ	23
ҚАУІПСІЗДІК ТЕХНИКАСЫ БОЙЫНША НҰСҚАУЛАР	24
ҚҰРЫЛҒЫҒА СИПАТТАМА	26
ҚҰРАСТЫРУ	27
ПАЙДАЛАНУ	30
ҮРМЕПЕШТЕ ДАЯРЛАУ – ПРАКТИКАЛЫҚ КЕҢЕСТЕР	32
КӨРСЕТІЛЕТІН ҚЫЗМЕТ ПЕН КҮТІМ	36
АПАТТЫ ЖАҒДАЙЛАРДАҒЫ ІС-ӘРЕКЕТ	37
ТЕХНИКАЛЫҚ ДЕРЕКТЕР	38

## ЭЛЕКТР ЭНЕРГИЯСЫН ҚАЛАЙ ҮНЕМДЕУ ҚАЖЕТ



Электр энергиясын тиімді пайдалану тек шығындарды төмендетіп қана қоймайды, сонымен қатар қоршаған ортаны да қорғайды. Келесі қарапайым ережелерді орындау ең жақсы нәтижелерге жетуге көмектеседі:

- Тағамдар дайындау үшін ыдыс-аяқты дұрыс пайдалану. Тамақ дайындауға арналған ыдыс конфорка жалынынан аз болмауы тиіс. Ыдысты қақпақпен жауып қоюды ұмытпаңыз.
- Конфоркалардың, тордың, жанарғы астындағы плитаның таза болуы. Ластану жылудың берілуіне кедергі жасайды – қатты күйген ластануды құралдармен ғана алып тастауға болады, ол өз кезегінде қоршаған ортаға зиянын тигізеді. Жалын бөлгіш пен конфоркалар инжекторларының маңын ерекше таза ұстау керек.
- Керексіз «қарап тұруды» болдырмау. Духовканың есігін қажетсіз қайта-қайта аша беруге болмайды.
- Үрмепешті көп мөлшерде тамақ әзірлегенде ғана пайдалану. 1 кг аз салмақтағы етті жанарғы жалынында дайындауға болады.
- Үрмепештің қалдық жылуын пайдалану. Тағамды 40 минуттан көп дайындаған жағдайда, духовканы әзір болуына 10 минут қалғанда сөндіріп тастау ұсынылады. Назар аударыңыз! Таймерді пайдаланған жағдайда тамақты әзірлеудің ең қысқа уақытын қойыңыз.
- Конвекцияны пайдалана отырып және үрмепештің есігін жауып тағам дайындау. Жылу ластануына байланысты духовка есігіне кетеді. Ластануды бірден алып тастаған жөн.
- Плитаны тікелей тоназытқышқа немесе мұздатықшы камераға жақын орнатпау. Қажетсіз электрэнергиясын тұтыну артады.



Тасымалдау үшін құрал зақымданулардан орамамен қорғалған. Орамадан шығарған кейін, Сізден оның бөліктерінен қоршаған ортаға залал келмейтін әдіспен құтылуыңызды сұраймыз. Ораманы дайындау үшін қолданылған барлық материалдар зиянсыз, оларды

100 %-ға қайта өңдеуге болады және сәйкес белгімен белгіленген.

Назар аударыңыз! Орамадан шығару барысында орама материалдарына (полиэтилен пакеттер, пенопласттың бөліктері және т.б.) балаларды жақындатпаңыз.

### ПАЙДАЛАНУДАН АЛЫП ТАСТАУ



Пайдалану мерзімі аяқталғаннан кейін осы құралды қарапайым коммуналдық қалдық ретінде тастауға болмайды, оны электрлі және электронды құралдарды қабылдау және қайта өңдеу орнына өткізген жөн.

Осы туралы құралда, пайдалану бойынша нұсқаулықта және орамада белгіленген белгі мәлімет береді. Құралда өз белгілеріне сәйкес қайта

өңдеуге жататын материалдар пайдаланылған. Өзінің қызмет ету мерзімі аяқталған құралды қайта өңдеудің, материалдарын пайдаланудың немесе пайдаланудың басқа түрінің арқасында Сіз қоршаған ортаны қорғауға әжептеуір үлес қосасыз.

Пайдаланылған құралды пайдаға асырудың сәйкес тармағы туралы мәліметті Сіз жергілікті әкімшіліктен ала аласыз.

**Назар аударыңыз!** Жабдық және оның қолжетерлік бөліктері пайдаланған кезде қызады. Өрқашан қыздыру элементіне жанасқанда, зақымдану қаупі бар екенін есте сақтау керек. Сондықтан жабдық жұмыс істеп тұрғанда ерекше сақ болыңыз! 8 жастан кіші балалар жабдық маңында болмауы тиіс, егер олар болса, үнемі ересек жауапты тұлғаның тұрақты бақылауында болуы керек.

Бұл жабдықты егер бұл жауапты тұлғаның қадағалауымен немесе жауапты тұлға зерттеп оқыған пайдалану нұсқаулығына сәйкес болса, 8 жастан асқан балалар және физикалық, мануальды немесе ақыл-ойы шектеулі ересек тұлғалар немесе жабдықты пайдалану бойынша тәжірибесі мен білімі жеткіліксіз тұлғалар пайдалана алады.

**Назар аударыңыз!** Асүй плитасында қадағаламай маймен немесе өсімдік майымен тамақ дайындау қауіпті және өрт шығуына әкелуі мүмкін.

**ЕШҚАШАН отты сумен өшірмеңіз!** Ең алдымен жабдықты өшіріңіз, онан соң отты қақпақпен немесе жанбайтын көрпемен жабыңыз.

**Назар аударыңыз!** Өрт шығу қаупі бар! Заттар мен құралдарды плитаның бетіне жинап қоймаңыз!

Балаларға ерекше назар аудару керек! Балалардың жабдықпен ойнауына жол бермеңіз! Жабдықты тазалау және қызмет көрсетуді балалар ересектердің қадағалауынсыз жасай алмайды.

Жұмыс жасау барысында құрал қызады. Абай болу қажет, үрмепештің ішіндегі ыстық бөліктерге қол тигізбеңіз. Үрмепеш қолданылып жатқан кезде, қолжетімді бөліктері қызуы мүмкін. Үрмепешке балаларды жақындатпауға кеңес береміз.

**Назар аударыңыз!** Тазалау үшін агрессивті жуғыш және тазалағыш құралдарды, есіктерінің шынысын тазалау үшін үшкір металл заттарды қолдануға болмайды, өйткені бұл құралдар бетін сырып тастауы және шынысында жарықшақ пайда болуына әкелуі мүмкін.

**Назар аударыңыз!** Электр тоғымен зақымдану мүмкіндігін болдырмау үшін шамды алмастырмас бұрын құралдың сөндірілгеніне көз жеткізіңіз.

Плитаның қақпағын ашпас бұрын, оны ластануын



тазарту қажет. Қақпағын жаппас бұрын пісіру қабатын салқындатып алу қажет.

Асүй плитасын тазалау үшін бұмен тазалауға арналған жабдықтарды қолдануға болмайды.

- Бұл жабдықты міндетті ережелерге сәйкес орнату және жақсы желдетілетін орынжайда ғана пайдалану керек. Орнатар және пайдаланар алдында пайдалану жөніндегі нұсқаулықпен танысу қажет.
- Жұмыс істегенде құрылғы қызады. Үрмепештің ішкі ыстық бөліктеріне жанаспау үшін сақтық жасау ұсынылады.
- Плитаны пайдаланған кезде балаларды қадағалаңыз, өйткені олар оның жұмыс істеу негіздерін білмейді. Баланың күйіп қалуына конфорка, духовка камерасы, тор, есігінің жақтаулары, плантадағы сұйығы бар ыдыс себепші болуы мүмкін.
- Механикалық асүй жабдығының электр сымдары плитаның ыстық жерлеріне тиіп кетпеуін қадағалау керек.
- Шкафқа тез жанатын материалдарды салуға болмайды, олар духовка жұмыс істеп жатқан уақытта жанып кетуі мүмкін.
- Қуырып жатқан уақытта плитаны қараусыз қалдырмау керек. Май және тоңмай қатты қызғаннан жануы мүмкін.
- Қайнатқанда конфоркаға төгілуі мүмкін – осыны қадағалаңыз.
- Плитабүлінгеннен кейін мамандарақауларды жойғаннан кейін ғана пайдалануға болады.
- Плитаның барлық қрандары жабық тұрғанына көз жеткізбей тұрып, газ құбырының қранын немесе баллондағы клапанды ашпаңыз.
- Комфоркаға төгілуіне немесе олардың ластануына жол бермеңіз. Ластанған жанарғыны плита суығаннан кейін тазалап, кептіру қажет.
- Ыдыс-аяқты тікелей конфоркаға қоймаңыз.
- Конфоркадан бөлек торға ішіндегісі 10 кг артық емес ыдысты қоюға болады, тор көтере алатын жалпы салмақ – 40 кг.
- Тұтқалары мен конфоркаларын ұрмаңыз.
- Салмағы 15 кг көп затты духовканың ашық есігіне қоймаңыз.
- Кәсіби дайындығы жоқ тұлғаларға плитаны қайта жасауға және жөндеуге тыйым салынады.
- Қолыңызда жанған сіріңке немесе газ жағатын құрылғы болмаса, плиталардың қрандарын ашуға тыйым салынады.
- Конфоркалардың жалынын үрлеуге тыйым салынады.
- Плитаның қақпағын ашпас бұрын, оны ластануы тазарту қажет. Қақпағын жаппас бұрын пісіру қабатын салқындатып алу қажет.
- Шыны қақпақ қызған кезде шатынауы мүмкін. Оны жаппас бұрын барлық көмпіректерді сөндіріңіз.
- Плитаны газдың басқа түріне өз бетімен қайта икемдеуге, плитаны басқа орынға ауыстыруға және қорек жүйесіне өзгерістер енгізуге тыйым салынады. Мұндай операцияларды уәкілетті маман ғана жасай алады.
- Есігінің шынысын тазалау үшін қатты тазартқыш заттарды немесе үшікр металл заттарды пайдаланбаңыз, олар бетіне сызат түсіруі мүмкін, бұл өз кезегінде жарық пайда болуына әкеледі.
- Плитаны тазалау үшін бұмен тазалау құрылғысын пайдалануға болмайды.
- Бұл жабдық мүмкіндігі шектеулі, сенсорлық және психикалық қабылеттері бар тұлғалар (соның ішінде балаларға), сондай-ақ тұрмыстық техниканың аталған түрімен қандай да бір жұмыс тәжірибесі жоқ тұлғалар пайдалануға арналмаған, егер бұл олардың қауіпсіздігіне жауапты тұлғаның қадағалауымен немесе ол берген жабдықты пайдалану жөніндегі нұсқаулыққа сәйкес болса ғана. Балалар жабдықпен ойнамауына назар аудару керек.
- Жабдықты қайнатуға және пісіруге пайдалану жабдық орнатылған орынжайға жылу мен ылғал бөледі. Асүй орынжайы жақсы желдетілетініне көз жеткізіңіз; табиғи желдету саңылауларын ашық ұстау немесе механикалық желдету құралдарын орнату қажет (механикалық желдеткіші бар сору).
- Жабдықты ұзақ уақыт қарқынды пайдалануға байланысты қосымша желдету талап етілуі мүмкін, мысалы, терезені ашу немесе анағұрлым тиімдірек желдеткіш, яғни механикалық желдеткішті пайдаланған жағдайда оның тиімділігін арттыру.

## • ГАЗ КЕМІП ҚАЛҒАНЫНА КҮДІКТЕНГЕН ЖАҒДАЙДА:

- Сіріңке жағу, шылым шегу, электрқұрылғыларын (қоңырау, ажыратқыштар) қосып, сөндіру және электр немесе өкпінді ұшқынның пайда болуына әкелетін өзге электрқұралдары мен механикалық құрылғыларды пайдалану. Бұл жағдайда газ баллондағы клапанды немесе газ жүйесін жабатын қранды дереу жабу керек, орынжайды желдету, онан соң кему себебін жоюға уәкілетті маманды шақырған жөн.
- Техникалық ақауға байланысты туған кез келген проблема кезінде плитаның электрқорегін (жоғарыда айтылған нұсқаулықтарды пайдалана отырып) дереу сөндіру және кемшілікті жоюды талап ету керек.
- Газ жүйесіне антенна сымдарын, мысалы, радиоқабылдағыштарды қосуға болмайды.
- Газ кеміген жағдайда, қранның көмегімен газдың берілуін жауып тастау қажет.
- Газ баллонының герметикалық емес клапанынан шығатын газ жанса, баллонға салқындату үшін: баллонға дымқыл шүберек тастау керек, баллон клапанын жабу қажет. Салқындағаннан кейін баллонды ашық кеңістікке алып шығу керек. Бүлінген баллондарды қайтадан пайдалануға тыйым салынады.
- Плитаны пайдаланудан ұзақ уақыт үзіліс жасаған жағдайда, газ жүйесінің негізгі қранын жабу қажет. Егер плита газ баллонына жалғасып тұрса, бұл әрекет әрбір пайдаланған сайын орындалады.

## ҚҰРЫЛҒЫҒА СИПАТТАМА

1а

- 1 Үрмепеш температурасын реттегіш тұтқа
- 2 Пештің бақылау шамы
- 3, 4, 5, 6 Газ конфоркаларын басқару тұтқасы
- 7 Үрмепештің жарықтандыру батырмасы
- 8 Үрмепеш есігін бекіту
- 9 Жәшік
- 10 Үлкен конфорка
- 11 Орташа конфорка
- 12 Шілтер
- 13 Шағын конфорка
- 14 Орташа конфорка
- 15 Қрышка

1б

- 1 Үрмепеш температурасын реттегіш тұтқа
- 2, 3, 4, 5 Газ конфоркаларын басқару тұтқасы
- 6 Үрмепештің жарықтандыру батырмасы
- 7 Үрмепеш есігін бекіту
- 8 Жәшік
- 9 Үлкен конфорка
- 10 Орташа конфорка
- 11 Шілтер
- 12 Шағын конфорка
- 13 Орташа конфорка
- 14 Қрышка

2f- конфорка

- a- Жалын құрылғысы\*
- b- Электрлі жандыру шырағданы\*

ҚҰРАЛДЫҢ СИПАТТАМАСЫ

- 3a Пісіруге арналған жайпақ таба\*
- 3b Грильге арналған тор (кептіруге арналған тор)
- 3c Қуыруға арналған жайпақ таба\*

\*для определенных моделей

Келесі нұсқаулар плитаны орнататын, монтаждау жөніндегі білікті маманға арналған. Нұсқау құрылғыны орнатумен байланысты әрекеттердің анағұрлым кәсіби орындалуын қамтамасыз етуге арналған.

- Орнатар алдында жергілікті жабдықтау жағдайы (газ түрі және оның қысымы) жабдықтың сипаттамасына сәйкес келетініне көз жеткізу керек.
- Осы жабдықты орнату тәртібі зауыттық көрсеткіш тақтада берілген.
- Бұл жабдық газ тәріздес қалдықтардың бұрып жіберетін арналарына қосылмайды. Ол қолданыстағы орнату ережелеріне сәйкес орнатылуы және қосылуы тиіс. Әсіресе желдетуге қатысты тиісті талаптарды ескерген жөн.
- Асүй орынжайы құрғақ және жақсы желдетілетін болуы, қолданыстағы техникалық нормаларға сәйкес жарамды желдеткіші бар болуы тиіс. Құқықтық базаға сәйкес газ плитаны орнату үшін орынжайдың жарамдылығы бағаланады.
- Орынжайда плитаны пайдаланған кезде туындайтын жанатын өнімдерді орынжайдан алып тастайтын желдету жүйесі болуы тиіс. Жүйе желдету торынан немесе соратын құралдан тұруы тиіс.
- Соратын құралды оған қоса берілген пайдалану нұсқаулығындағы нұсқауларға сәйкес жөндеу керек. Плитаның орналасуы барлық басқару элементтеріне еркін қол жеткізуді қамтамасыз етуі тиіс.
- Орынжай газдың толықтай жануы үшін қажетті көлемде ауаның кіруін қамтамасыз етуі тиіс. Келіп түсетін ауаның көлемі жанарғының 1 кВт қуаттылығына сағатына кем дегенде 2м<sup>3</sup> болуы тиіс. Ауа диаметрі кем дегенде 100см<sup>2</sup> канал арқылы тікелей сырттан не сыртқа шығып тұрған желдеткіш каналдармен жабдықталған көрші орынжайдан келе алады.
- Егер құрылғы ұзақ уақыт бойы қарқынды пайдаланылса, желдетуді жақсарту үшін терезені ашу қажеттілігі туындауы мүмкін.
- Қоршаған қабаттарына қатысты газ плитасы Х санатының құрылғысы болып табылады және сол ретте жұмыс қабатының биіктігінде ғана жасалынады, яғни негізінен бастап шамамен 850 мм. Көрсетілген деңгейден артық етіп жасау ұсынылмайды.
- Жиһаздың жанындағы жазықтықтар қапталған болуы керек, ал оларды жабыстыратын желім 100°С температураға төзімді болуы тиіс. Бұл шарт сақталмаған жағдайда үстіңгі қабат формасының өзгеріске ұшырауы немесе қаптаманың желімі ашылып кетуі мүмкін. Егер жиһаздың қызуға төзімділігіне сенімді болмасаңыз, плитаны шамамен 2 см саңылау қалдыра отырып орналастыру қажет. Плитаның артқы жағындағы қабырға жоғарғы температураларға төзімді болуы тиіс. Плитаны пайдаланған кезде оның артқы жағы айналадағы температурадан да жоғары 50°С –ға қызуы мүмкін.
- Плитаны қатты және тегіс еденге (тіреуішті пайдаланбастан) орналастыру қажет.
- Пайдаланар алдында плитаны туралап қою қажет (бұл, алдымен, табадағы майды бірқалыпты бөлуде маңызды болып табылады). Ол үшін жәшікті ашқаннан кейін пайдалануға болатын ретке келтірілетін аяқтары қызмет етеді.

Электрді тұтыну бойынша:

-А класы.

Орналасқан жері бойынша:

-Егер плита 2.1 класы бойынша орнатылса, онда қолданыстағы стандарттарға сәйкес газды қосу үшін тек иілгіш металлдалған құбырлар пайдаланылуы тиіс.

- 3-класс, асүй блоктарына орнатылған пісіретін беткі жақтар үшін.

## Плитаны газ құбырына қосу

### Назар аударыңыз!

Плита соған арналған газ типімен жүйеге қосылған болуы тиіс. Плитаны тиісті біліктілігі мен өкілеттігі бар маман ғана қосуы тиіс, оның ғана плитаны басқа газ типіне ауыстырып қосуға құқығы бар.

Монтаждау жөніндегі маманға арналған нұсқаулар  
Монтаждау жөніндегі маман:

- Газ жабдығымен жұмыс істеуге арналған рұқсаты болуы,
- Қоса жүретін құжаттамадағы мәліметтермен танысып, бұл мәліметтерді орнату жағдайларымен салыстыруға міндетті.
- Тексеру:
  - желдеткіштің, яғни орынжайдағы ауаалмасуын,
  - жалғасқан газ арматурасының герметикалығын, плитаның барлық функционалдық бөліктерінің жұмысын,
  - плитаны тоқпен жабдықтау жүйесін.

### Назар аударыңыз!

Сұйылтылған газы бар баллонға немесе қолданыстағы жүйеге плитаны барлық қауіпсіздік ережелерін сақтай және орындай отырып, біліктілігі мен рұқсаты бар шебер ғана қоса алады

## Иілгіш болат құбырға қосу

2 класс, 1 шағын класқа арналған алғышарттарға сәйкес плитаны орнатқан жағдайда, плитаны газқұбырына қосу үшін міндетті отандық нормаларға сәйкес келетін металл иілгіш құбырды ғана пайдалану ұсынылады. Газды платаға әкелетін қосылыс  $\frac{1}{2}$  құбыр бұрандасымен қосылған болып табылады. Қосылысты тефлон тығыздағыш лентамен тығыздау ұсынылады. Қосу үшін қолданыстағы міндетті нормаларға жауап беретін құбырлар мен тығыздағыштарды пайдалану керек. Иілгіш құбырдың ең көп ұзындығы 2000 мм аса алмайды. Қосу оны бүлдіруі мүмкін қандай да бір қозғалмалы бөліктерімен жанасып тұрмағанына көз жеткізу керек.

## Қатты құбыр жүйесіне қосу.

Плитада  $\frac{1}{2}$  бұрандасымен келте құбыр бар. Қосылысты тефлон тығыздағыш лентамен тығыздау ұсынылады. Газ қондырғысына қосу жүйенің қандай да бір нүктесінде және жабдықтың қандай да бір бөлігінде кернеу туғызбайтындай етіп орындалуы тиіс. Шамадан тыс тарту (18 Nm) немесе тығыздау үшін таяқты пайдалану қосылған жерінің бүлінуіне немесе оны тығыз болмауына әкелуі мүмкін.

Плитаны сұйық газы бар жүйеге қосқанда R1/2 қосылысына 8x1мм құбырда өткізгіші бар ұзындығы кем дегенде 0,5 м металл өткізгішті бұрап бекіту керек. Өткізгішті бұрап бекіту үшін қақпағының ілмегінен серіппені бұрап алу қажет. Газ өткізетін сым плитаның артқы панелінің металл элементтеріне жанаспауы тиіс.

Газ крандарында (вентильдерде) солидол типтес майлаурдың орнына термоорнықты төсемдер қолданылады.

### Назар аударыңыз!

Редукторды ауыстырған сайын плитаның, оған қоса газ құбырларының техникалық тексерісін жүргізіп, жылыстауға қарсы қорғаныс жұмысын тексеру керек.

### Назар аударыңыз!

Монтаждау аяқталған соң бұл үшін мысалы сабынды суды пайдалана отырып барлық қосылыстардың герметикалығын тексеру керек.

## Плитаны электр желісіне қосу

- Өндіріс кезінде плата айнымалы бірфазалы тоқ (230В-50 Гц) қорегіне есептелген және жабық айыры бар ұзындығы 1,5 м жуық 3x1,5 мм<sup>2</sup> қосу кабелімен жарақтандырылған.
- Электржелісінің қосу ұяшығы жабық болуы және плитаның үстіне орналаспауы тиіс. Плитаны орнатқаннан кейін розетка тұтынушыға қол жетерліктей болуы қажет.
- Плитаны розеткаға қосар алдында:
  - сақтандырғыштар мен электрсымы плата жүктемесін көтере алатынын,
  - электр жүйесі қолданыстағы нормалар мен өкімдердің талаптарына сәйкес келетін әрекетті бір ұшы жерге қосылған жүйемен жабдықталғанын,
  - розеткаға қол жеткізілетінін тексеру керек.

### Назар аударыңыз!

Ажыратылмайтын қорек сымы бүлінген жағдайда қауіп төндірмеуі үшін, оның бір ұшы өндірушіде немесе мамандандырылған жөндеу шеберханасында білікті маманмен жерге қосылған болуы тиіс.

# ҚҰРАСТЫРУ

Плитаны газдың басқа типіне ауыстырып қосу үшін:

- инжекторларын ауыстыру (кестені қараңыз),
- «үнемді» жануын ретке келтіру керек

## Назар аударыңыз!

Өндіруші жеткізген плиталар магистралдық газды пайдалану үшін ретке келтірілген.

### DEFENDI типтес жанарғы (жанарғы бөліктеріндегі DEFENDI белгілеріне сәйкес)

Газдың типі	Жанарғы			
	Шағын форсункалардың диаметрі [mm]	Орташа форсункалардың диаметрі [mm]	Үлкен форсункалардың диаметрі [mm]	Духовка форсункалардың диаметрі [mm]
	жалпы жылу жүктелімі 1,00 kW	жалпы жылу жүктелімі 1,75 kW	жалпы жылу жүктелімі 3,00 kW	жалпы жылу жүктелімі 2,80 kW
G20 2E 20 mbar	0,77	0,97	1,29	1,30
G30 3B/P 30mbar	0,50	0,65	0,87	0,84

### Газ түрінің өзгеруі жағдайындағы іс-әрекеттер тәртібі

Жанарғы	Алау	Төмендетілген газдан тағбиғи газға жаңадан жабдықтау	Przebrojenie z gazu ziemnego na gaz płynny
пісіру панелі	толық	1.Жанарғының қақпағын сәйкес түрге қақпақтардың кестесіне сәйкес түрге алмастыру қажет.	1.Жанарғының қақпағын сәйкес түрге қақпақтардың кестесіне сәйкес түрге алмастыру қажет.
	үнемді	2.Реттеуші бұранданы оңай айналдыруға болады және алаудың өлшемін тексеруге болады.	2.Реттеуші бұранданы оңай айналдыруға болады және алаудың өлшемін тексеруге болады.
духовкалар	толық	1.Жанарғының қақпағын сәйкес түрге қақпақтардың кестесіне сәйкес түрге алмастыру қажет.	1.Жанарғының қақпағын сәйкес түрге қақпақтардың кестесіне сәйкес түрге алмастыру қажет.
	үнемді	2.Реттеуші бұранданы оңай айналдыруға болады және алаудың өлшемін тексеруге болады. Духовкадағы температура 150 °C деңгейінде болуы тиіс	2.Реттеуші бұранданы оңай айналдыруға болады және алаудың өлшемін тексеруге болады. Духовкадағы температура 150 °C деңгейінде болуы тиіс

Ретке келтіруді орындау үшін крандарының тұтқаларын алып тастау керек.

Орнатылған сыртқы конфоркалар ауа берілуін реттеуді қажет етпейді.

Бірқалыпты жалынның ішінде жасыл-көгілдір түсті спецификалық конустары бар. Қысқа шулы жалын немесе ұзын сары және айқын білінетін жоллақтарсыз түтетілген жалын үй газқұбырындағы сапасыз газды, конфорканың ластанғанын немесе бүлінгенін көрсетеді. Жалынды тексеру үшін конфорканы 10 минут бойы жағып, онан соң тұтқаны үнемді жағуға ауыстыру керек. Жалын сөніп қалмауы немесе инжекторға ауысып кетпеуі тиіс.

Сур. 5а - Инжекторды ауыстыру -7 қондырмасы бар дөңбек кілт арқылы инжекторды бұрап алып, газ типіне сәйкес келетін жаңасына ауыстыру керек (кестені қараңыз)

Сыртқы темір пеш қақпақтарына газды жіберу кәдімгі шүмектер арқылы ашылады және орнатылады. 5b. Тежегіші бар плиталарда бақылау-газы бар шүмектер қолданылады, Сурет 5с. Шүмектердің реттелуін жағулы тұрған темір пеш қақпақтары арқылы, көлемі 2,5 мм. реттеуші бұрандасын қолданумен, үнемді от жағдайында қолдану керек.

Сур. 5b- Сорресі кәдімгі шүмегі\*  
Сур. 5с - Сорресі газдың жылыста-уынан қорғағышы бар шүмек\*

## Назар аударыңыз!

Ретке келтіргеннен кейін плита икемделген газ типін көрсете отырып заттаңбасын орналастыру керек.

\*для определенных моделей

## Үрмепешті алғаш рет қосудан бұрын

- удалить части упаковки,
- аккуратно (медленно) удалить этикетки с дверок духовки,
- освободить ящик, очистить камеру духовки от заводских средств консервации,
- вынуть содержимое духовки и промыть в теплой воде с добавлением жидкости для мытья посуды,
- включить вентиляцию в помещении или открыть окно,
- прогреть духовку (250°C, в течение 30 минут), удалить загрязнения и тщательно помыть,

**Үрмепештің камерасын тек ыдыс жууға арналған сұйықтықтың аз ғана мөлшері қосылған жылы сумен ғана жуу қажет.**

## Пісіретін бетінің конфоркаларына қызмет көрсету.

Ыдыс түбінің диаметрі әрқашан конфорка жалынынан үлкен болуына, ал ыдыстың өзі қақпақпен жабылған болуына назар аудару қажет. Қазанның диаметрі конфорка диаметрінен 2,5-3 есе үлкен болуы ұсынылады, яғни конфорка үшін:

- шағын - диаметрі 90 мм-ден 150 мм-ге дейінгі ыдыс,
- орташа - диаметрі 160 мм-ден 220 мм-ге дейінгі ыдыс,
- үлкен - диаметрі 200 мм-ден 240 мм-ге дейінгі ыдыс, ал ыдыстың биіктігі диаметрен аспауы тиіс.

Сур.6d:

- a - Дұрыс емес
- b - Дұрыс

### Назар аударыңыз!

Қыздыру панелінде оның шетінен шығып кететін ыдысты пайдалану ұсынылмайды. Түбі жалпақ ыдысты пайдалану керек. Түбі дөңес немесе шұңқыр ыдысты пайдалану ұсынылмайды.

## Конфоркалардың жұмысын басқару тұтқасы

Сур.6e:

- a - Сөндірулі
- b - Үнемді жалын
- c - Үлкен жалын

## Конфоркаларды электртұтатқышсыз жағу\*

- сіріңкені тұтату,
- тұтқасын сезілетін кедергіге дейін бастып тұрып, солға «үлкен жалын» жағдайына дейін бұрау ●,
- газды сіріңкемен жағу
- керекті жалын шамасын белгілеу (мысалды, «үнемді жалын» ● )
- тамақ дайындағаннан кейін жанарғыны тұтқасын оңға бұра отырып сөндіру («сөнді» жағдайы ●).

## Конфоркаларды электртұтатқышпен жағу\*●○

- белгіленген электртұтату түймешесін басып ●,
- түймешесін тірелгенше басып, солға «үлкен жалын» ● күйіне бұрау,
- газ тұтанғанға дейін ұстап тұру
- керекті жалын шамасын белгілеу (мысалды, «үнемді жалын» ●)
- тамақ дайындағаннан кейін конфорканы тұтқасын «сөнді»● күйіне дейін оңға бұра отырып сөндіру

## Конфоркаларды тұтқамен жалғасқан тұтатқышпен жағу\*

- түймешесін тірелгенше басып, солға «үлкен жалын» ● күйіне бұрау,
- газ тұтанғанға дейін ұстап тұру,
- тұтанғаннан кейін қысымды азайтып, керекті жалын шамасын орнату

### Назар аударыңыз!

Сыртқы жанарғылары газ кемуінен қорғаумен жарақтандырылған плита модельдерінде, тұтатқан кезде тұтқасын 2 секундтан 10 секундқа дейін қорғау іске қосылу үшін «үлкен жалын» жағдайында ұстап тұру керек.

## Конфорка жалынын таңдау

Дұрыс ретке келтірілген конфоркалардың жалыны ашық-көгілдір түсті және айқын ішкі конусы болады. Жалынның шамасын таңдау конфорка тұтқасын орнату жағдайына байланысты болады:

- үлкен жалын
- кішкентай жалын («үнемді»)
- конфорка сөнді (газ жабылды)

В зависимости от потребности можно плавно менять величину пламени.менять величину пламени.

## Газ-бақылаудың іске қосылуы:

Сур.6f

- a - дұрыс емес
- b - дұрыс

### Назар аударыңыз!

Жалынның шамасын «конфорка сөндірілді» және «үлкен жалын» ● позициялары арасында реттеуге тыйым салынады ●.

\*белгілі бір модельдер үшін

## Газ-бақылаудың қорғау жұмысы\*

Жекелеген модельдер конфорка сөніп қалған жағдайда конфоркаға газ беруді автоматты түрде сөндіру жүйесімен жабдықталған. Бұл жүйе конфорка жалыны сөніп қалғанда, мысалы су құйылу нәтижесінде, газ бөлінуінен қорғайды. Конфорканы қайтадан тұтынушы тұтатады.

## Үрмепештің функциялары және оны пайдалану.

Плита моделіне байланысты үрмепештің қыздыру элементтеріне қатысты мәлімет. Үрмепеш газ жанарғымен немесе электр пешімен қызуы мүмкін. Үрмепештің жұмысын басқару термореттегіш қондырғыны бейнелейтін, циферблатпен жабдықталған жалғыз тұтқасы арқылы жасалады.

Сур.6g, 6k

## Назар аударыңыз!

Грильмен жабдықталмаған плита модельдерінде, басқару тұтқаларында  отсутствует символы жоқ.

Үрмепеш температурасын реттегіш тұтқа\*

Сур.6l

## Назар аударыңыз!

Конфорка тазалығын қадағалаңыз - конфорка ластанған жағдайда толық қуаттылыққа қол жетпейді. Тот басудың алдын алу бойынша шаралар қабылдаңыз. Кастрөлде плитадан алмас бұрын конфорканы сөндіріңіз. Майларды қолдана отырып, даярланған тамағы бар ыдысты қосулы конфоркада қараусыз қалдырмаңыз, себебі ыстық май жанып кетуі мүмкін.

## Үрмепешті қосу үшін:

- сіріңкені тұтатып,
- тұтқасын тірелгенше басып, таңдалған температура белгісіне дейін солға бұру керек;
- сіріңкені тұтандырғыш тесікке әкеліп (суреті төменде), тұтқасын газ жанған сәттен бастап 3-10 секундтай ұстап тұру керек. Егер жалын сөніп қалса, әрекетті 3 секундтан соң қайталаңыз.

Сур.6h

- жалынды қадағалаңыз (жалынның айтарлықтай азаюы, үрмепештің берілген температураға жеткенін білдіреді)

## Назар аударыңыз!

Үрмепештің есіктері жабық болғанда ғана температураны реттеуге болады.

- Өшіру – тұтқасын солға тірелгенше бұрау керек.

## Пайдаланушы төмендегілерді білуі тиіс:

Газ шығып кетуінен қорғау жалын сөніп қалғаннан кейін 60 секунд ішінде газ беруді тоқтатуға әкеледі, үрмепештегі температура өз бетімен реттеледі және сүйемелденеді, тұтатқаннан кейін жанарғы қажетті температураға жеткенге дейін толық күшінде жұмыс істейді – оған жеткен соң термостат берілген температураны ұстай отырып, жалынды азайтады.

\*белгілі бір модельдер үшін

Үрмепешті жарықтандыру


- басқару панеліндегі «жарықтандыру» батырмасын басқаннан кейін қосылады.

Сур.6i

## Пешті қолдану\*

Қуыру қызған грильден пайда болатын инфрақызыл сәулелердің тағамға әсер етуінің нәтижесінде жүзеге асырылады.

Пешті қосу үшін:

- Үрмепеш тұтқасының жағдайын «гриль» символымен белгіленген жағдайға орнату қажет .
- Үрмепешті 5 минут бойы қыздыру қажет (үрмепештің есігі жабық болуы керек).
- Азық-түлігі бар жайпақ табақты үрмепешке сәйкес жұмыс деңгейіне қойыңыз, ал істікте қуыру барысында – тура оның астына (істікшеден төмен) ағатын майға арналған жайпақ табаны орналастыру қажет.
- Қуыруды үрмепештің есігі жабық күйінде жүзеге асыру қажет.

## Назар аударыңыз!

Үрмепеш қолданылып жатқан кезде, қолжетімді бөліктері қызуы мүмкін. Үрмепешке балаларды жақындатпауға кеңес береміз.

## ПІСІРУ

- Пісіруді, кептіру торында орнатылатын пішіндер мен табақтарда дайындауға болады. Пісіру үшін, үрмелештің торында орналастырылатын, күміс түспен қапталған, алюминий табақтарын қолданған жөн, қаңылтыр табаны немесе пішіндерді үрмелештің камерасына көлденең орнату қажет,

Сур. 6j

### КЕСТЕ 1: Бәліштер

Терморегуляторы бар газды қыздырғышты қосыңыз

Пісірудің түрі	Алдын ала қыздыру температурасы [°C]	Температура [°C]	Дайындау уақыты [мин]	Төменгі деңгейі
Жемісті торт	170	160	60-70	2
Құмды бабка	170	150-160	20-40	2-3
Бисквит	170	150-160	20-30	2-3
Печенье	180	170	30-50	3
Ашытылған тәтті тоқаш	180	180	40-50	3
Жартылай құмды тәтті тоқаш	200	180	40-60	3
Құмды тәтті тоқаш	220	200	25-40	3
Француз тәтті тоқашы	230-250	200-220	15-20	3

Газ қыздырғышына қосыңыз

Пісірудің түрі	Тұтқаға арналған ереже [үлкен жалын] Бастапқы жылыту <sup>1)</sup>	Тұтқаға арналған ереже [кішкентай жалын] Пісіру	Төменгі деңгейі	Пісіру уақыты (мин.)
Жемісті торт	🔴	🔴	2	60 - 70
Құмды бабка	🔴	🔴	2 - 3	20 - 40
Бисквит	🔴	🔴	2 - 3	20 - 30
Печенье	🔴	🔴	3	30 - 50
Ашытылған тәтті тоқаш	🔴	🔴	3	40 - 50
Жартылай құмды тәтті тоқаш	🔴	🔴	3	40 - 60
Құмды тәтті тоқаш	🔴	🔴	3	25 - 40
Француз тәтті тоқашы	🔴	🔴	3	15 - 20

<sup>1)</sup> шамамен 5 минутқа

Назар аударыңыз: Кестеде көрсетілген параметрлер болжамды болып табылады, оларды жеке тәжірибе бойынша өзгертуге болады.



## Етті қуыру

- Үрмепеште 1 кг. астам бөлікті ет дайындалады. Салмағы аздау бөліктерді, пештің жанатын газында дайындау ұсынылады,
- Ең төменгі деңгейде, торда немесе үстікте тамақты дайындау үшін, кішкене суы бар түпқойманы қою керек,
- Жартылай дайындалған сатысында, кем дегенде бір рет, етті келесі бетіне аудару қажет, пісіру үдерісінде етке өзінің шыққан шырынын немесе ыстық тұзды суды құйған жөн, салқын суды құю ұсынылмайды.

## КЕСТЕ 2: етті әзірлеу

Терморегуляторы бар газды қыздырғышты қосыңыз

ЕТ	Төмендегі деңгейі	Температура [°C]	Уақыт* мин.
<b>СИЫР ЕТІ</b> РОСТБИФ НЕМЕСЕ ЖОН ЕТ ҚАНМЕН ҚЫЗДЫРЫЛҒАН ҮРМЕПЕШ ШҮЙГІН ҚЫЗДЫРЫЛҒАН ҮРМЕПЕШ ҚУЫРЫЛҒАН ҚЫЗДЫРЫЛҒАН ҮРМЕПЕШ ҚУЫРДАҚ	3 3 3 2	250 250 210-230 200-220	на 1 см 12-15 15-25 25-30 120-140
<b>ШОШҚА ЕТІ</b> Қуырдақ Шинка Жон ет	2 2 3	200-210 200-210 210-230	90-140 60-90 25-30
<b>БҰЗАУ ЕТІ</b>	2	200-210	90-120
<b>ҚОЙ ЕТІ</b>	2	200-220	100-120
<b>ҚҰС</b>	2	200-220	100-120
<b>ҮЙ ҚҰСЫ</b> Балапан Қаз (шамамен 2кг)	2 2	220-250 190-200	50-80 150-180
<b>БАЛЫҚ</b>	2	210-220	40-55

## ҮРМЕПЕШТЕ ДАЯРЛАУ– ПРАКТИКАЛЫҚ КЕҢЕСТЕР

Газ қыздырғышына қосыңыз

Тағамның түрі		Тұтқаға арналған ереже [үлкен жалын]  Бастапқы жылыту	Тұтқаға арналған ереже [үнемді жалын]  Пісіру	Төменгі деңгейі	Уақыт [мин]
<b>СИЫР ЕТІ</b>	Ростбиф немесе жон ет Қанмен	🔴 5 мин.	🔴	3	12 - 15 на 1см
	Қыздырылған үрмепеш Шүйгін	🔴 5 мин.	🔴	3	15 - 25 на 1см
	Қыздырылған үрмепеш Қуырылған	🔴 5 мин.	🔴	3	25 - 30 на 1см
	Қыздырылған үрмепеш Қуырдақ	🔴 15-25 мин.	🔴	2	120 - 140
<b>ШОШҚА ЕТІ</b>	Қуырдақ	🔴 15-25 мин.	🔴	2	90 - 140
	Шинка	🔴 15-25 мин.	🔴	2	60 - 90
	Жон ет	🔴 5 мин.	🔴	3	25 - 30
<b>БҰЗАУ ЕТІ</b>		🔴 15-25 мин.	🔴	2	90 - 120
<b>ҚОЙ ЕТІ</b>		🔴 15-25 мин.	🔴	2	100 - 120
<b>ҚҰС</b>		🔴 15-25 мин.	🔴	2	100 - 120
<b>ҮЙ ҚҰСЫ</b>	Балапан	🔴 15-25 мин.	🔴	2	50 - 80
	Қаз (шамамен 2кг)	🔴 15-25 мин.	🔴	2	150 - 180
<b>БАЛЫҚ</b>		🔴 5 мин.	🔴	2	40 - 55

Назар аударыңыз: Кестеде көрсетілген параметрлер болжамды болып табылады, оларды жеке тәжірибе бойынша өзгертуге болады.

Кестеде ұсынылған деректер әрбір келесі үшін үлкен бөліктер үшін 1кг бөліктен тұрады кг-ды тағы 30-40 минут қосыңыз.

КЕСТЕ 3: Гриль 

ӨНІМ	Төмендегі деңгейі	Температура [°C]	Уақыт [мин.]	
			Бет 1	Бет 2
Шошқаның бүйірі	4	250	8-10	6-8
Шошқа шницелі	3	250	10-12	6-8
Шашлык	4	250	7-8	6-7
Шұжықтар	4	250	8-10	8-10
Ростбиф, (стейк 1kg)	3	250	12-15	10-12
Бұзау бифштексі	4	250	8-10	6-8
Бұзау стейкі	4	250	6-8	5-6
Қой бүйірі	4	250	8-10	6-8
Қозы бүйірі	4	250	10-12	8-10
Балапанның жартысы (500г бойынша)	3	250	25-30	20-25
Балық жоон еті	4	250	6-7	5-6
Форель (200 – 250г-ға)	3	250	5-8	5-7
Нан (тосттар)	4	250	2-3	2-3

Тұтынушының плитаны тазалықта және дұрыс ұстауға қамқор болуының оның апатсыз жұмыс істеу мерзімін ұзартуға үлкен әсері бар.

**Плитаны тазалау алдында барлық тұтқалары «●» / «0» жағдайында екеніне назар аударатырып, сөндіру керек. Плита суығаннан кейін ғана тазалауды бастауға болады.**

## Плита конфоркалары, торы, корпусы

Конфоркалары мен торы ластанған жағдайда, оларды плитадан алып, май мен кірді кетіргіш құралды қосып жылы сумен жуу керек. Онан соң кепкенше сұрту қажет. Торын алғаннан кейін панелін сүртіп, жұмсақ және құрғақ шүберекпен сұрту. Жалын шығатын тесіктердің маңын ерекше таза ұстау керек, төмендегі суретті қараңыз. Жалын шығатын тесіктерді жіңішке мыс сыммен тазалау керек. Болат сымды пайдалабаған және тесіктерін кеңейтпеген жөн. Сур. 7

### Назар аударыңыз!

Конфорка бөліктері әрқашан құрғақ болуы тиіс. Су тамшысы газдың шығуына кедергі келтіріп, конфорканың нашар жұмыс істеуіне әкеледі.

Тазалағаннан кейін газ конфоркасының элементтері дұрыс салынғаннан тексеру керек.

**Конфорка қақпағының ауытқуы газ конфоркасын бүлдіруі мүмкін.** Сур 8

Эмаль беттерін жуу үшін жұмсақ әсері бар сұйықтықтарды пайдаланған жөн. Абразивтері бар тазартқыш ұнтақтар, абразивті пасталар, абразивті тастар, кеуек тас, металл ысқыш сияқты абразивті қасиеттері бар тазарту құралдарын пайдалануға болмайды. Тоттанбайтын панельдері бар плиталарды пайдаланар алдында мұқият жуу керек. Металл беткі жақтарында ораған, монтаждаған кезде қалған желім, сондай-ақ плитаны орағанда пайдаланылған жабысқыш лентаның қалдықтарын алып тастауға ерекше назар аудару қажет. Жұмыс бетін әр пайдаланған сайын жиі-жиі тазалап тұру керек. Пісіретін бетінің қатты ластануына, әсіресе күйіктердің болуына жол беруге болмайды.

## Үрмепеш

- Үрмепешті әр қолданудан кейін тазалаған жөн. Тазалау барысында жарық қосылады, бұл ішкі жұмыс бетін көруді жақсартуға мүмкіндік береді.
- Үрмепештің камерасын тек ыдыс жууға арналған сұйықтықтың аз ғана мөлшерін қоса арқылы жылы сумен ғана жуу қажет.

### Назар аударыңыз!

Шыны беттерді тазалау және жұмыс жағдайында ұстау үшін құрамында қажақтары бар тазалағыш құралдарын қолданбаңыз.

## Үрмепеш жарықтандыруының шамын алмастыру

**Электр тоғымен зақымдану мүмкіндігін болдырмау үшін шамды алмастырмас бұрын құралдың сөндірілгеніне көз жеткізіңіз.**

- Басқарудың барлық тұтқаларын „●”/ „0” жағдайына орнатыңыз және қоректендіруді ажыратыңыз.
- Шамның қалпағын бұрап шығарыңыз және жууыңыз, оны құрғатып сүртіңіз.
- Жарықтандыру шамын ұяшықтан бұрап шығарыңыз, қажет болған жағдайда, оны жаңасымен алмастырыңыз
  - жоғарғы температуралы шамды (300 °C) шамалары:
  - кернеуі 230
  - қуаты 25 W – E14 қимасы Сур. 9
- Шамды бұрап шығарыңыз. Шамның керамикалық ұяшыққа дұрыс орнатылуына назар аударыңыз.
- Шамның қалпағын бұрап шығарыңыз.

## Жүйелі түрде қарау

Үрмепешті таза ұстауға қажетті әрекеттерден басқа, төмендегілерді де орындаған жөн:

- Басқару элементтерінің жұмысын және тақтаның жұмыс топтарын жүйелі түрде тексеруді жүргізген жөн. Кепілдік мерзімі аяқталғаннан кейін, кем дегенде екі жылда бір рет қызмет көрсету орталығында тақтаның техникалық жағдайын тексеріп тұру қажет.
- Айқындалған пайдалану ақауларын жойған жөн.
- Қажет болған жағдайда, істен шыққан бөліктер мен түйіндерді алмастырған жөн.

### Назар аударыңыз!

Барлық жөндеу және реттеуші жұмыстар сәйкес қызмет көрсету орталығымен немесе қажет біліктілігі мен рұқсаты бар маман жүргізу қажет.

## Есікті алу

Үрмепеш камерасының ішіне ыңғайлы қолжетімділік және оны тазалау үшін есігін алып тастауға болады. Ол үшін, оны ашыңыз да, ілмекте орналасқан сақтандырғышты көтеру қажет. Есікті жартылай жабыңыз да, көтеріңіз, сосын есікті өзіңізге қарай тартыңыз тартыңыз. Есікті тақтаға орнату үшін әрекетті соңынан бастап қайталаңыз. Орнату барысында ілмек бөліктерінің дұрыс үйлесуіне назар аударған жөн. Үрмепештің есігін орнатып болғаннан кейін міндетті түрде сақтандырғышты түсіру қажет. Әйтпесе, есікті жауып жатқан кезде, ілмектер зақымдануы мүмкін.

Сур.11 - Ілмектердің сақтандырғыштарын жылжытыңыз

## Ішкі әйнекті алу\*

1. Крест тәрізді бұрауыштың көмегімен бүйір ілгешектерде орналасқан бұрандаларды бұрап алыңыз (Сур. 11А).
2. Ілгешектерді жалпақ бұрауыштың көмегімен итеріңіз де, есіктің үстіңгі тақтайшаны алыңыз (Сур.11А, 11В)
3. Ішкі әйнекті бекіткіштен алыңыз (есіктің төменгі бөлігінде)(Сур. 11С).
4. Әйнекті тазалағыш құралдың аз ғана мөлшері қосылған жылы сумен жуып алыңыз. Әйнекті орнату үшін әрекетті соңынан бастап жасау қажет. Әйнектің тегіс бөлігі жоғарыда болуы қажет.

Сур.11С - Ішкі әнекті алу

## Есікті алу

Үрмепеш камерасының ішіне ыңғайлы қолжетімділік және оны тазалау үшін есігін алып тастауға болады. Ол үшін, оны ашыңыз да, ілмекте орналасқан сақтандырғышты көтеру қажет (А сурет). Есікті жартылай жабыңыз да, көтеріңіз, сосын есікті өзіңізге қарай тартыңыз тартыңыз. Есікті тақтаға орнату үшін әрекетті соңынан бастап қайталаңыз. Орнату барысында ілмек бөліктерінің дұрыс үйлесуіне назар аударған жөн. Үрмепештің есігін орнатып болғаннан кейін міндетті түрде сақтандырғышты түсіру қажет. Әйтпесе, есікті жауып жатқан кезде, ілмектер зақымдануы мүмкін.

Сур. 12А - Ілмектердің сақтандырғыштарын жылжытыңыз

## Ішкі әйнекті алу\*

1. Жалпақ бұранда көмегімен, ақырындап бүйір жақтарынан көтеріп, есіктің жоғарғы тақтайшасын итеріп шығару керек. (Сур. 12В)
2. Есіктің жоғарғы тақтайшасын алып шығыңыз. (Сур. 12В и 12С).
3. Ішкі әйнекті бекіткіштен алыңыз (есіктің төменгі бөлігінде) Сур. 12D, 12D1.
4. Әйнекті тазалағыш құралдың аз ғана мөлшері қосылған жылы сумен жуып алыңыз. Әйнекті орнату үшін әрекетті соңынан бастап жасау қажет. Әйнектің тегіс бөлігі жоғарыда болуы қажет. Назар аударыңыз! Жоғарғы тақтайшаны есіктің екі жағынан бір уақытта баспаңыз. Есіктің жоғарғы тақтайшасын дұрыс орнату үшін, алдымен есікке тақтайшаның сол жақ соңын қою, ал оң жақ соңын «шертпені» естімегенше дейін басу. Кейін тақтайшаны сол жағынан «шертпені» естімегенше дейін басу.

Сур. 12d - Ішкі шыны панельдердің шешілуі.

3 шыны панельдері.

Сур. 12d1 - Ішкі шыны панельдердің шешілуі.

2 шыны панельдері.

## АПАТТЫ ЖАҒДАЙЛАРДАҒЫ ІС-ӘРЕКЕТ

Әр апатты жағдайда:

- Үрмепештің жұмыс түйіндерін сөндірген жөн.
- Электр қорегін ажыратыңыз.
- Маманды шақырыңыз.
- Кестедегі нұсқауларды орындай отырып, кейбір ұсақ ақауларды пайдаланушың өзі де жөндей алады. Қызмет көрсету орталығына хабарласпас бұрын, кестені қарап шығыңыз

ПРОБЛЕМА	СЕБЕБІ	ӘРЕКЕТ
1.Конфоркасы жанбай тұр	Жалын бөлгіштің тесіктері ластанған	Газ клапанын, газ крандарын жауып, орынжайды желдетіп алу, конфоркасын алып, тазалау және тесіктерін үрлеу керек

\*белгілі үлгілер үшін

## ПАПАТЫ ЖАҒДАЙЛАРДАҒЫ ІС-ӘРЕКЕТ

ПРОБЛЕМА	ПРИЧИНА	ДЕЙСТВИЯ
2.Электрот жаққышы жұмыс істемей тұр	Тоқ болмауы	Сақтандырғышты тексеріп, жанып кеткенін ауыстыру
	Газ болмауы	Клапанды ашу
	Электрот бергіш ластанған (май тұрып қалған)	Тазалау
	Кран тұтқасы жеткілікті ұзақтықта басылмаған	Тұтқаны конфорка толықтай жанғанша басып ұтсап тұру
3.Конфорка жанғаннан кейін жалын сөніп қалады	Кранның тұтқасы тым тез жіберіп қойған	Тұтқасын «лапылдап жану» жағдайында ұстап тұру
4.Электрикасы істемей тұр	Қорегі жоқ	Сақтандырғышты тексеріп, жанып кеткенін ауыстыру
5.Духовканың жарығы жанбай тұр	Шамы бұралған немесе жанып кеткен	Шамын бұраңыз немесе ауыстырыңыз (Плитаны тазалу және ұстау тарауын қараңыз)

### ТЕХНИКАЛЫҚ ДЕРЕКТЕР

Номиналды кернеуі	230V~50 Гц
Номиналды қуаттылығы	ең үлкені 2,0 кВт
Тақтаның көлемі (ЕНІ / ТЕРЕҢДІГІ / БИІКТІГІ)	60 / 60 / 85 см

#### Өндірушінің мәлімдемесі

Осымен өндіруші тұрмыстық аспабының төмендегі көрсетілген негізгі талаптар мен басшылықтарына сәйкес келеді деп куәландырады;

- төменвольтті жабдықтар директивасы 2014/35/ЕС,
- электромагниттік үйлесімділік директивасы 2014/30/ЕС,
- қоршаған ортаны жобалау директивасы 2009/125/ЕС,
- „төмен вольтті жабдықтардың қауіпсіздігі үшін“ талап ТР ТС 004/2011,
- „техникалық құралдардың электромагниттік үйлесімділігі“ талап ТР ТС 020/2011
- директивасы 2009/142/ЕС

Аспап **ЕАС** сәйкестікті белгілімен таңбаланады, және оған нарықты бақылау мекемелерге ұсынылатын сәйкестік сертификаты беріледі.