

Tefal®

EN
RU
KK
PL
HU



Depending on model
HD523x only

1800144324/01 - 20/17

AQUA PERFECT

HD522x-HD523x

EN - PLEASE READ THIS INSTRUCTION MANUAL CAREFULLY AS WELL AS THE INSTRUCTIONS ON SAFETY AND CLEANING BEFORE YOU START USING THE APPLIANCE. PLEASE KEEP THIS INSTRUCTION MANUAL. FOR YOUR SAFETY THIS APPLIANCE IS COMPLIANT WITH APPLICABLE STANDARDS AND REGULATIONS (LOW VOLTAGE AND ELECTROMAGNETIC COMPATIBILITY DIRECTIVES...).

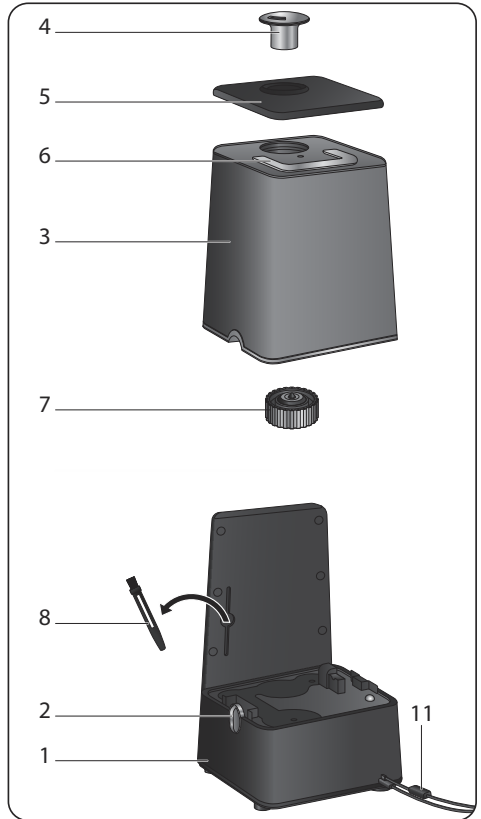
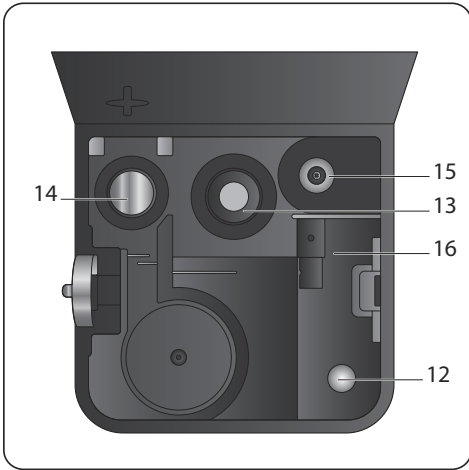
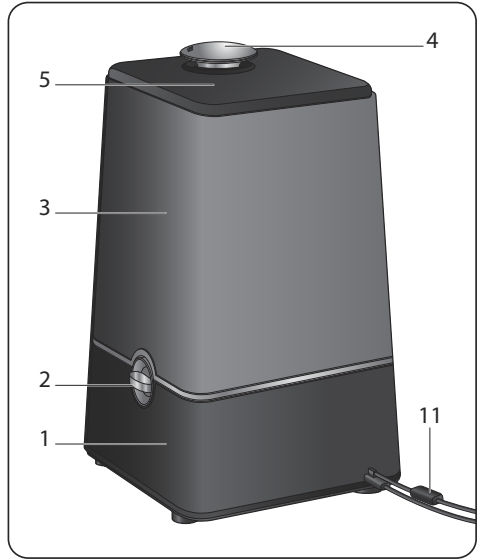
RU - ПРЕЖДЕ ЧЕМ ИСПОЛЬЗОВАТЬ ПРИБОР, ВНИМАТЕЛЬНО ПРОЧИТИТЕ РУКОВОДСТВО ПО ЕГО ИСПОЛЬЗОВАНИЮ И РЕКОМЕНДАЦИИ ПО ТЕХНИКЕ БЕЗОПАСНОСТИ. СОХРАНИТЕ ДАННОЕ РУКОВОДСТВО. В ЦЕЛЯХ ВАШЕЙ БЕЗОПАСНОСТИ ДАННЫЙ ПРИБОР СООТВЕТСТВУЕТ ДЕЙСТВУЮЩИМ НОРМАМ И СТАНДАРТАМ (ДИРЕКТИВЫ, КАСАЮЩИЕСЯ НИЗКОГО НАПРЯЖЕНИЯ, ЭЛЕКТРОМАГНИТНОЙ СОВМЕСТИМОСТИ, ОХРАНЫ ОКРУЖАЮЩЕЙ СРЕДЫ И ДР.).

КК - ӘРЕКЕТ ЕТУ ҚАҒИДАСЫН ПАЙДАЛАНУДЫ БАСТАР АЛДЫНДА ПАЙДАЛАНУ ЖӨНІНДЕГІ НҰСҚАУДЫ, СОНДАЙ-АҚ ҚАУІПСІЗДІК ЖӨНІНДЕГІ НҰСҚАУЛАРДЫ МҰҚИЯТ ОҚЫҢЫЗ. ОСЫ ПАЙДАЛАНУ БОЙЫНША НҰСҚАУЛЫҚТЫ ЛАҚТЫРЫП ЖІБЕРМЕҢІЗ. СІЗДІҢ ҚАУІПСІЗДІГІҢІЗДІҢ МАҚСАТЫНДА ОСЫ ҚҰРЫЛҒЫ ҚОЛДАНЫСТАҒЫ СТАНДАРТТАРҒА ЖӘНЕ НОРМАТИВТІК ҚҰЖАТТАРҒА (ТӨМЕН ВОЛЬТТИ ЖАБДЫҚ ТУРАЛЫ, ЭЛЕКТР МАГНИТТІК ҮЙЛЕСІМДІК ТУРАЛЫ ДИРЕКТИВАЛАР, ҚОРШАҒАН ОРТАНЫ ҚОРҒАУ САЛАСЫНДАҒЫ ДИРЕКТИВАЛАР ЖӘНЕ Т.Б.) СӘЙКЕС ДАЙЫНДАЛҒАН.

PL - PRZED PIERWSZYM UŻYCIEM PROSIMY O UWAŻNE ZAPOZNANIE SIĘ Z INSTRUKCJĄ OBSŁUGI I Z PORADAMI W ZAKRESIE BEZPIECZEŃSTWA. ABY ZAPEWNIĆ BEZPIECZEŃSTWO UŻYTKOWANIA, URZĄDZENIE JEST ZGODNE Z NORMAMI I OBOWIĄZUJĄCYMI PRZEPISAMI (DYREKTYWAMI DOTYCZĄCYMI NISKIEGO NAPIĘCIA, KOMPATYBILNOŚCI ELEKTROMAGNETYCZNEJ, ŚRODOWISKOWYMI ITD.).

HU - HASZNÁLAT ELŐTT OLVASSA EL FIGYELMESEN ÉS GONDOSAN ŐRIZZE MEG A HASZNÁLATI ÚTMUTATÓT, VALAMINT A BIZTONSÁGI ELŐÍRÁSOKAT. AZ ŐN BIZTONSÁGA ÉRDEKÉBEN A KÉSZÜLÉK KIALAKÍTÁSA MEGFELEL A HATÁLYOS SZABVÁNYOKNAK ÉS ELŐÍRÁSOKNAK (KISFESZÜLTSGŰ BERENDEZÉSEKRE, ELEKTROMÁGNESES KOMPATIBILITÁSRA, KÖRNYEZETVÉDELEMRE... VONATKOZÓ IRÁNYELVEK).

(1)





A

ON/OFF



F

NIGHT



E

WARM MIST



B

HUMIDITY



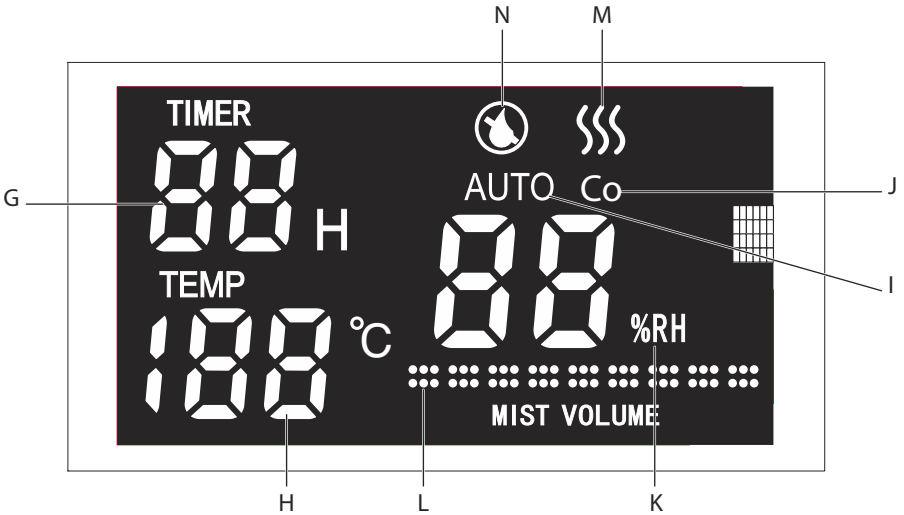
C

MIN / MAX

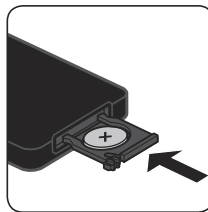
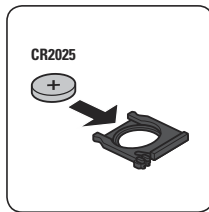
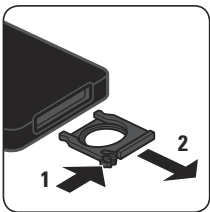
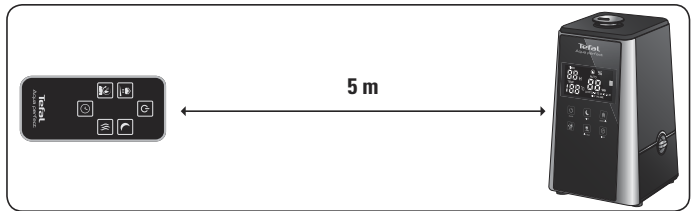
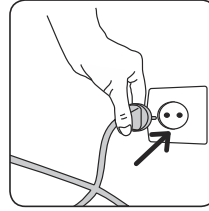
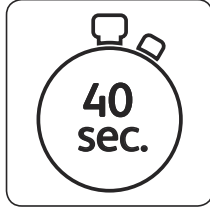
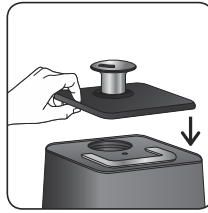
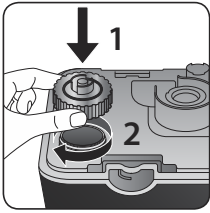
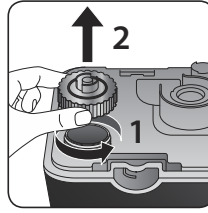
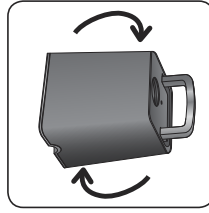
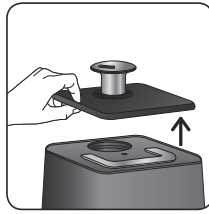


D

TIMER



(3)



Слишком сухой воздух благоприятствует развитию инфекций и заболеваний дыхательных путей, может высушивать кожу, слизистую оболочку, растения, мебель.

Ваш увлажнитель воздуха позволит эффективно распространять водяной пар в окружающем вас воздухе.

Влажность выражается в форме относительной влажности (RH). RH – это процентное отношение, указывающее на количество пара, содержащегося в воздухе, по отношению к максимальному количеству воды, которое может содержаться в воздухе при данной температуре без образования конденсата.

Относительная влажность (RH) измеряются с помощью гигрометра.

ПРИНЦИП РАБОТЫ

Ваш увлажнитель воздуха использует две дополнительные системы увлажнения:

- Система холодного пара: керамический диск вибрирует на ультразвуковой частоте и производит мельчайшие капельки воды.
- Система теплого пара с антибактериальным эффектом и увеличенным парообразованием. Прибор позволяет автоматически увеличивать уровень влажности воздуха и точно контролирует Относительную Влажность с помощью электронного гидростата.

МЕСТО УСТАНОВКИ

Прибор можно использовать круглый год, но особо рекомендуется использовать увлажнитель в зимнее время года. Сначала установите увлажнитель в помещении, воздух которого требует обработки. Прибор предназначен для помещения площадью до 53,6 м².

ОПИСАНИЕ ИЗДЕЛИЯ (СХЕМА 1)

- | | |
|---|-------------------------------------|
| 1. База | 9. Сенсорная панель |
| 2. Система блокировки резервуара для воды | 10. Экран |
| 3. Резервуар для воды | 11. Датчики температуры и влажности |
| 4. Поворачивающийся наконечник | 12. Подсветка резервуара для воды |
| 5. Верхняя крышка | 13. Керамический диск |
| 6. Ручка для переноски резервуара | 14. Нагревательный элемент |
| 7. Крышка резервуара | 15. Датчик уровня воды |
| 8. Щетка для очистки | 16. Выходное отверстие увлажнителя |

ОПИСАНИЕ ПАНЕЛИ УПРАВЛЕНИЯ (СХЕМА 2)

Панель управления

- A. Кнопка «on/off»
- B. Клавиша «Выбор 3 параметров влажности»: Автоматический режим - Контроль - Непрерывный
- C. Клавиша «Выбор интенсивности пара» (мин./макс.): 3 скорости
- D. Клавиша «Таймер» (TIMER)
- E. Клавиша «теплый пар» (WARM MIST)
- F. Клавиша «ночь» (NIGHT): кнопка «без подсветки резервуара» и «без звуковых сигналов»

Цифровой экран

- G. Таймер: 1–12 часов
- H. Индикатор температуры в помещении в °C
- I. AUTO = АВТОМАТИЧЕСКИЙ РЕЖИМ НАСТРОЙКИ КОМФОРТНОГО УРОВНЯ ВЛАЖНОСТИ
- J. Co = НЕПРЕРЫВНЫЙ режим
- K. Целевая относительная влажность в %
- L. Интенсивность пара (скорость распыления)
- M. Теплый пар (красный индикатор)
- N. Индикатор низкого уровня воды (красный индикатор)

ВНИМАНИЕ!

Очень важно внимательно прочесть настоящее руководство по эксплуатации и следовать рекомендациям, приведенным ниже:

- Прибор не предназначен для использования лицами, в том числе детьми, с ограниченными физическими, сенсорными или умственными способностями, а также лицами без достаточного опыта и знаний. Эти люди могут пользоваться прибором только под наблюдением лиц, отвечающих за их безопасность, или после получения от них предварительных инструкций по его эксплуатации.
- Прибор могут использовать дети младше 8 лет или люди со сниженными физическими, сенсорными или умственными способностями, а также не имеющие опыта или знаний, если они находятся под должным наблюдением или если им были даны инструкции о безопасном пользовании прибором, и если были оценены возможные риски.
- Не разрешайте детям играть с прибором.
- Чистка и уход за прибором могут осуществляться детьми только под присмотром взрослых.
- НЕ ПОГРУЖАЙТЕ БАЗУ ПРИБОРА, ПИТАЮЩИЙ КАБЕЛЬ ИЛИ ВИЛКУ ПИТАНИЯ В ВОДУ ИЛИ В ЛЮБУЮ ДРУГУЮ ЖИДКОСТЬ.
- Никогда не закрывайте воздухозаборные решетки, расположенные под прибором.
- ВЫКЛЮЧАЙТЕ ПРИБОР И ОТКЛЮЧАЙТЕ ЕГО ОТ СЕТИ ПЕРЕД НАПОЛНЕНИЕМ ВОДОЙ, ЧИСТКОЙ ИЛИ ПЕРЕМЕЩЕНИЕМ.
- ЗАПРЕЩАЕТСЯ НАЛИВАТЬ ЭФИРНОЕ МАСЛО И ДРУГИЕ ПРИМЕСИ В КАНАЛ РАСПЫЛЕНИЯ И/ИЛИ В РЕЗЕРВУАР С ВОДОЙ.
- ВНИМАНИЕ: если не чистить резервуар для воды регулярно и должным образом, в нем может расти количество микроорганизмов и они могут быть распылены в воздухе. (см. раздел УХОД).

ОЧЕНЬ ВАЖНО

- Прибор разработан исключительно для использования в бытовых условиях. Следовательно, он не предназначен для промышленного применения.
- Гарантия аннулируется в случае повреждения в результате неправильного использования.
- Запрещается включать прибор в очень пыльном помещении или в помещении, где существует риск возникновения пожара.
- Перед каждым использованием следует проверять общую исправность прибора, электрической вилки и кабеля питания.
- Никогда не помещайте посторонние предметы внутрь прибора (например, иголки).
- Если шнур питания поврежден, в целях безопасности он должен быть заменен производителем, его сервисной службой или квалифицированным специалистом.
- Храните прибор в недоступном для детей месте.
- Не тяните за шнур питания или за сам прибор, чтобы вынуть вилку из настенной розетки.
- Размотайте сетевой шнур полностью перед использованием.
- Необходимо соблюдать правила, касающиеся удаления масла и холодильного агента при утилизации прибора.
- Не используйте прибор на открытом воздухе.
- Устройство должно быть установлено в соответствии с правилами, действующими в вашей стране.
- Устройство должно быть полностью собрано перед подключением к электросети.
- Никогда не используйте устройство в другом положении, кроме вертикального.
- Установите прибор на ровной устойчивой горизонтальной поверхности, не подверженной накоплению влаги.

- Не ставьте прибор на деревянную мебель, аудиосистему, телевизор или любые другие электрические приборы.
- Используйте только чистую воду. Рекомендуется менять воду в резервуаре по крайней мере один раз в неделю, если вода там остается более чем на неделю.
- Не накрывайте прибор.
- Не используйте прибор без насадки.
- Не касайтесь прибора мокрыми руками.
- Не перемещайте прибор во включенном состоянии.
- Не наливайте воду в распылительное сопло. Это может привести к выплеску воды через край.
- Не используйте прибор в непосредственной близости от воспламеняющихся веществ и предметов (занавески, аэрозоли, растворители и т.п.).
- Никогда не оставляйте воду в резервуаре, если вы не пользуетесь прибором.
- Заменяйте воду в резервуаре при каждом использовании прибора.
- Помните о том, что высокий уровень влажности может привести к росту биологических организмов в окружающей среде.
- Не допускайте увлажнения или намокания абсорбирующих материалов, таких как ковры, занавески, скатерти и т.п.
- Если прибор должен быть оставлен без присмотра надолго: очень важно выключить прибор, отключить его от сети, опорожнить резервуар для воды и отсек распыления, почистить прибор и дать ему высохнуть.
- Вылейте воду и очистите увлажнитель воздуха перед хранением. Очистите увлажнитель воздуха до следующего использования.
- Очистите резервуар для воды. Рекомендуется регулярная очистка; примерно один раз в неделю (в зависимости от использования).

См. раздел УХОД.

- **ВНИМАНИЕ:** если не чистить резервуар для воды регулярно и должным образом, в нем может расти количество микроорганизмов и они могут быть распылены в воздухе. (см. раздел УХОД).
- Не допускайте, чтобы поверхность вокруг увлажнителя становилась влажной или мокрой. Если образуется влага, поверните выход увлажнителя воздуха вниз. Если выход увлажнителя нельзя повернуть вниз или уменьшить выпуск пара, используйте увлажнитель воздуха с перерывами.

ВКЛЮЧЕНИЕ ПРИБОРА (СХЕМА 3)

Перед первым использованием убедитесь в том, что напряжение в вашей сети соответствует напряжению, указанному на вашем приборе.

Прибор может работать от электрической розетки без заземляющего контакта. Это прибор класса II (с двойной изоляцией ).

Перед включением прибора убедитесь в том, что:

- соблюдены правила установки прибора, описанные в настоящем руководстве;
- прибор находится на ровной надежной горизонтальной поверхности, устойчивой к воздействию влаги и на расстоянии как минимум 20 см (7,87 дюйма) от любого другого предмета;
- воздухозаборные решетки, расположенные под прибором, не закрыты.

Подготовка к работе:

1. Снимите верхнюю крышку (5).
2. Поверните на 1/4 оборота вверх замок безопасности (2), расположенный между базой и резервуаром для воды, и поднимите резервуар для воды с помощью ручки для переноски (6).
3. Открутите крышку резервуара (7).
4. Почистите резервуар (см. раздел ЧИСТКА) и наполните его холодной водой (минимум 1,89 литра / максимум 5,86 литра).
5. Затяните крышку и проверьте, нет ли утечки воды.

ПРИМЕЧАНИЕ. Мы рекомендуем использовать воду с низким содержанием извести для недопущения появления белого налета: используйте питьевую водопроводную воду, воду из бутылок, дистиллированную или кипяченую воду. При этом следите за тем, чтобы резервуар всегда был наполнен холодной водой.

6. Убедитесь в том, что база прибора чистая и что на ней нет посторонних предметов.
7. Убедитесь, что датчик уровня воды не забит.
8. Установите резервуар на базу.

ВНИМАНИЕ: УБЕДИТЕСЬ, ЧТО РЕЗЕРВУАР ДЛЯ ВОДЫ НАДЕЖНО СОЕДИНЕН С БАЗОЙ.

9. Поверните на 1/4 оборота вниз замок безопасности (2), расположенный между базой и резервуаром для

воды, чтобы заблокировать резервуар для воды на базе.

10. Отрегулируйте сопло так, чтобы пар не был направлен на препятствия, которые могут ухудшить регулирование влажности.
11. **Подождите сорок секунд**, пока вода заполнит испарительную камеру.
12. Поключите прибор к сети.
13. Включите прибор. Экран загорается и прибор включается в **АВТОМАТИЧЕСКОМ РЕЖИМЕ НАСТРОЙКИ КОМФОРТНОГО УРОВНЯ ВЛАЖНОСТИ**.

ФУНКЦИОНИРОВАНИЕ

Настоящий прибор имеет **3 режима работы (АВТОМАТИЧЕСКИЙ РЕЖИМ, КОНТРОЛЬ, НЕПРЕРЫВНЫЙ)**, а также разные дополнительные функции.

«ON/STAND-BY»:

Включение / Режим ожидания (Выключение); Кнопка А.

Нажмите на кнопку (А), чтобы включить прибор или перевести его в режим ожидания.

Цифровой экран загорается, и прибор включается в **АВТОМАТИЧЕСКОМ РЕЖИМЕ**.

ИНТЕЛЛЕКТУАЛЬНЫЕ РЕЖИМЫ:

Выбор режимов работы с помощью клавиши В. Выберите один из трех режимов, несколько раз нажав на кнопку В.

1 - АВТОМАТИЧЕСКИЙ РЕЖИМ НАСТРОЙКИ КОМФОРТНОГО УРОВНЯ ВЛАЖНОСТИ:

Для обеспечения наиболее комфортных условий в доме прибор автоматически регулирует уровень влажности в зависимости от температуры воздуха в помещении.

Для достижения оптимального комфорта в помещении, где вы находитесь, эта настройка учитывает температуру окружающей среды и рассчитывает оптимальный уровень влажности.

Когда влажность в комнате меньше, чем предусмотрено программой, прибор работает на максимальной скорости. Когда нужный уровень влажности в комнате достигнут, прибор прекращает работу и снова перезапускается на максимальной скорости, когда влажность в помещении становится меньше, чем предусмотрено программой.

Влажность и температура в помещении измеряются каждые 60 секунд.

Температура	≤19 °C	20-21°C	22-23°C	24-25°C	26-27°C	28-29°C	30-32°C	33-36°C	≥37°C
Целевая влажность	65 %	60 %	55 %	50 %	45 %	40 %	35 %	30 %	25 %

Вы можете выбрать функцию теплого пара в **АВТОМАТИЧЕСКОМ РЕЖИМЕ НАСТРОЙКИ КОМФОРТНОГО УРОВНЯ ВЛАЖНОСТИ**.

2 - РЕЖИМ КОНТРОЛЯ:

• Уровень влажности: кнопка В для регулировки требуемого (целевого) уровня влажности;

Выберите необходимый уровень влажности, несколько раз нажав на кнопку В

Отображается требуемый уровень влажности, который вы установили (от 45% до 90%). Вы можете выбрать функцию теплого пара в режиме **КОНТРОЛЬ**.

• Интенсивность пара: клавиша С

Выберите требуемую интенсивность пара, несколько раз нажав на кнопку С. Доступны три скорости. Вы можете регулировать интенсивность выходящего пара, чтобы быстрее достичь требуемого уровня влажности.

ОБРАТИТЕ ВНИМАНИЕ: этот параметр не может быть использован в **АВТОМАТИЧЕСКОМ РЕЖИМЕ НАСТРОЙКИ КОМФОРТНОГО УРОВНЯ ВЛАЖНОСТИ**.

3 - НЕПРЕРЫВНЫЙ РЕЖИМ:

Нажимайте кнопку В, пока индикатор непрерывного режима «Со» не появится на цифровом экране.

Прибор работает до тех пор, пока не будет достигнута относительная влажность 90% (предел безопасности) или пока резервуар не опустеет. Пар выпускается непрерывно, и вы можете регулировать его интенсивность.

Прибор автоматически выключается, когда уровень влажности в помещении больше, чем 90%, и снова включается, когда уровень относительной влажности в помещении опускается до 80%.

ВНИМАНИЕ: в непрерывном режиме влажность в помещении может достигать очень высокого уровня, который не благоприятен для здоровья и может повредить некоторые предметы. Оптимальный уровень относительной влажности составляет 50–60%.

• Интенсивность пара: клавиша С

Выберите требуемую интенсивность пара, несколько раз нажав на кнопку С. Доступны три скорости.

ДОПОЛНИТЕЛЬНЫЕ ФУНКЦИИ:

• **ТАЙМЕР:** клавиша **D** для программирования автоматического выключения прибора.

Выберите количество часов, в течение которых прибор должен работать (от 1 до 12 часов), прежде чем он автоматически выключится, несколько раз нажав на клавишу D.

На экране отображается оставшееся время. В любое время вы можете изменить таймер, увеличивая время до 12 часов нажатием клавиши D.

• **Функция ТЕПЛЫЙ ПАР – клавиша E:** подогреваемый пар для антибактериального эффекта и эффекта «турбо»:

Нажмите кнопку E, чтобы запустить или остановить функцию теплого пара. На экране появляется или исчезает красный значок. Через 10 минут использования пар становится теплым.

Через 30 минут работы в положении теплого пара начинается антибактериальное действие, что позволяет бороться с распространением микробов* в базе устройства. Эта функция также дополняет другие режимы работы и позволяет увеличить интенсивность увлажнения на 20%. Когда уровень влажности в помещении ниже, подача теплого пара возобновляется (на экране появляется красный значок).

** Борется с микробами в корпусе устройства, устраняет до 91 % бактерий Escherichia Coli u Staphylococcus Aureus, составляющих 30 % известных бактерий. Эффект достигается через 30 минут работы в режиме теплого пара при нормальных условиях использования. Исследования проведены независимой лабораторией.*

• **Функция НОЧЬ:** включение/выключение подсветки резервуара и звука: клавиша **F**.

Нажмите кнопку F, чтобы включить или выключить функцию.

Эта функция позволяет выключить подсветку резервуара для воды и звуковые сигналы сенсорных клавиш.

ОБРАТИТЕ ВНИМАНИЕ: если ночной режим активирован, звуковой сигнал пустого резервуара не работает. Только мигает индикатор пустого резервуара N (красный значок).

• **ПРИБОР(Ы) С ПУЛЬТОМ ДИСТАНЦИОННОГО УПРАВЛЕНИЯ (HD523x)**

Пульт дистанционного управления работает от 1 батарейки CR2025 с напряжением 3 В («таблетка»), которая не входит в комплект.

Вставьте батарейки в отсек, соблюдая полярность, как показано в батарейном отсеке.

ВАЖНО: рекомендуется выключить прибор и отключить его от сети, когда он не используется. При хранении устройства в течение длительного периода выньте батарейки из пульта дистанционного управления.

• **ИНДИКАТОР ПУСТОГО РЕЗЕРВУАРА:** красный индикатор **N** и звуковой сигнал

Если уровень воды слишком низкий или если резервуар для воды снят, издаются три звуковых сигнала и красный значок (N) мигает на экране. Если резервуар для воды не заполнен или не поставлен на место в течение 15 минут, устройство автоматически выключается. Заполните резервуар и установите резервуар для воды на базу, и прибор будет работать в обычном режиме.

УХОД

ВАЖНО: приборы этого типа требуют регулярного и тщательного ухода. Как и все увлажнители, где вода может застаиваться, мы рекомендуем полностью чистить устройство один раз в неделю (в зависимости от использования) для предотвращения роста количества бактерий. Перед любой операцией по чистке прибора выключите его и отключите от сети.

Никогда не помещайте базу изделия под проточную воду из-за риска попадания воды в воздухозаборник.

Регулярно очищайте резервуар для воды, зону испарения (вокруг пьезоэлектрического диска) и воздухозаборные решетки, расположенные под прибором.

Никогда не опускайте базу прибора, питающий провод и вилку в воду или другую жидкость.

Мы рекомендуем использовать холодную кипяченую или дистиллированную воду.

• **Очистка резервуара:**

1- Промойте крышку и резервуар для воды мыльной водой, тщательно сполосните и вытрите с помощью мягкой сухой тряпочки.

2- Для того чтобы очистить внутреннюю часть резервуара, залейте воду в резервуар и энергично встряхивайте. Опорожните резервуар и протрите его сухой мягкой тряпочкой.

3- Обязательно удалите воду из прибора и высушите его перед хранением в течение длительного периода времени.

• **Очистка зоны распыления (около пьезоэлектрической пластины 13), нагревательного элемента и керамического диска:**

Регулярно (каждые 3 дня) промывайте базу прибора чистой водой и вытирайте насухо мягкой сухой тканью.

ВАЖНО! Убедитесь, что вода не поступает в отверстие для выхода воздуха (16).

Регулярная очистка пьезоэлектрического диска и нагревательного элемента предотвращает известковые отложения.

Не используйте жесткую посуду или абразивные средства, используйте только щетку, поставляемую вместе с устройством.

В случае появления известкового налета см. раздел «СРЕДСТВО ДЛЯ ОЧИСТКИ И УДАЛЕНИЯ НАКИПИ ВХОДИТ В КОМПЛЕКТ ПОСТАВКИ ПРИБОРА».

ВАЖНО: мы рекомендуем чистить керамический диск и нагревательный элемент сразу после появления на них известковых отложений, чтобы всегда обеспечивать один и тот же уровень производительности.

ВАЖНО: никогда не используйте абразивные чистящие средства, так как они могут испортить внешний вид устройства. Устройство желательно очищать слегка влажной тканью и щеточкой, которая входит в комплект поставки прибора.

Если у вас возникнут какие-либо вопросы, см. международный гарантийный талон компании TEFAL, прилагаемый к данному товару. Там вы найдете координаты центра обслуживания клиентов.

СРЕДСТВО ДЛЯ ОЧИСТКИ И УДАЛЕНИЯ НАКИПИ ВХОДИТ В КОМПЛЕКТ ПОСТАВКИ ПРИБОРА

Руководство пользователя:

- 1- Выключите аппарат и снимите резервуар для воды.
- 2- В миске размешайте порошок 2 пакетиков в 0,6 л теплой воды.
Размешивайте до полного растворения порошка.
- 3- Залейте раствор в поддон аппарата и для достижения эффекта оставьте на 1 час.
- 4- Очистите и удалите накипь с помощью щётки, поставляемой с продуктом.
- 5- Промойте весь отсек прохладной водопроводной водой.
(Важно! Убедитесь, что вода не поступает в отверстие для выхода воздуха).
- 6- Ваш аппарат теперь готов для использования.

ВНИМАНИЕ! Хранить в недоступном для детей месте - вредно при проглатывании - Вызывает раздражение глаз и кожи.

ПЕРВАЯ ДОВРАЧЕБНАЯ ПОМОЩЬ :

ПРИ ПОПАДАНИИ В ГЛАЗА: немедленно промыть водой в течение не менее 15 минут и обратиться к врачу.

ПРИ ПОПАДАНИИ НА КОЖУ: немедленно промыть водой и мылом.

ПРИ ПОПАДАНИИ ВНУТРЬ: выпить достаточно воды, чтобы выплунуть; может вызвать расстройство желудка - Обратиться к врачу.

ИНГРЕДИЕНТЫ: Лимонная кислота > 99%

Вы также можете использовать набор для устранения накипи KRUPS, доступный как аксессуар: F054 (F054001). Обратите внимание, что для удаления накипи с устройства нужно только 20 граммов порошка.

ХРАНЕНИЕ

Если вы не пользуетесь прибором, поставьте его в сухое место. Не забудьте опорожнить резервуар для воды и высушить его, прежде чем убирать прибор на хранение.

В СЛУЧАЕ ВОЗНИКНОВЕНИЯ ПРОБЛЕМЫ

Никогда не разбирайте прибор самостоятельно. Неправильно отремонтированный прибор может представлять опасность для пользователя.

Прежде чем обратиться в авторизованный центр сервисного обслуживания, убедитесь в том, что прибор стоит в нормальном рабочем положении и что решетки входа и выхода воздуха свободны.

НЕИСПРАВНОСТЬ	Возможная причина	Что делать?
Прибор не работает при включении.	Целевой уровень влажности достигнут.	Увеличьте целевой уровень влажности в РЕЖИМЕ КОНТРОЛЯ или выберите НЕПРЕРЫВНЫЙ РЕЖИМ.
	Индикатор уровня воды мигает.	Наполните резервуар водой.
	Резервуар для воды не установлен правильно.	Проверьте положение резервуара на базе.
	Устройство находится не на плоской поверхности.	Проверьте расположение устройства (наклон).
	Необходимый уровень воды еще не достигнут в испарительной камере.	Подождите по крайней мере 20 секунд.
	Относительная влажность в помещении превышает 90%.	Подождите, пока относительная влажность в помещении не опустится ниже 80%.
Интенсивность увлажнения слишком слабая.	В помещении действует естественная или искусственная смена воздуха, что препятствует увеличению процента относительной влажности.	Убедитесь в том, что двери и окна закрыты. Убедитесь в том, что в помещении нет кондиционирования воздуха.
	Воздухозаборные решетки и сопло могут забиться.	Удалите все элементы, блокирующие решетки и сопло.
	На базе или на пьезоэлектрическом элементе слишком много накипи	Промывайте базу водой в соответствии с инструкцией по уходу.
	Выбранная влажность слишком низкая.	Увеличьте скорость распыления в РЕЖИМЕ КОНТРОЛЯ. Увеличьте настройку влажности в РЕЖИМЕ КОНТРОЛЯ.
Влажность воздуха слишком высокая.	Устройство работает в НЕПРЕРЫВНОМ РЕЖИМЕ.	Измените режим.
	Целевой уровень влажности слишком высокий.	Выберите более низкий целевой процент относительной влажности.
В помещении есть конденсат.	Температура в помещении слишком низкая.	Обогрейте помещение.
Прибор слишком шумный.	Прибор стоит на неровной поверхности	Установите прибор на ровной поверхности
	В резервуаре для воды может быть резонанс из-за низкого уровня воды.	Наполните резервуар водой

Выпуск пара внезапно прекращается.	Время работы, запрограммированное с помощью таймера, истекло.	Включите устройство.
	Индикатор уровня воды мигает.	Наполните резервуар водой
	Целевой уровень влажности достигнут.	
Функция теплого пара не производит теплую влагу.	Прибор нагревается.	Подождите несколько минут до окончания этой фазы.
	Пар слишком мелкий для того, чтобы почувствовать тепло.	Увеличьте уровень скорости.
	Температура окружающей среды слишком низкая, и пар может охлаждаться слишком быстро.	Увеличьте уровень скорости и обогрейте помещение.
Устройство не работает, и на экране ничего не отображается.	В приборе нет напряжения.	Вставьте вилку в розетку сети питания.
Воспроизводимый пар имеет необычный запах.	Это первое использование устройства.	Запах исчезнет после нескольких минут использования.
	Используемая вода грязная или застаивается слишком долго в резервуаре для воды или на базе.	Промывайте резервуар для воды и базу в соответствии с инструкцией по уходу.
Пар выходит по периметру сопла.	Есть отверстия между соплом, крышкой и резервуаром для воды.	Установите на место крышку и убедитесь, что сопло правильно присоединено к крышке.

ВНЕСЕМ ВКЛАД В ОХРАНУ ОКРУЖАЮЩЕЙ СРЕДЫ!



Ваше устройство состоит из большого количества материалов, которые могут быть восстановлены или подлежать повторному использованию.

Отнесите устройство для утилизации в пункт приема бытовых отходов или, за неимением такового, в авторизованный сервисный центр.

Это устройство содержит батарейки: помогите нам защитить окружающую среду, не выбрасывая использованные батарейки.

Вместо этого отнесите их в специализированный пункт сбора. Не выбрасывайте их вместе с бытовыми отходами.

Эти инструкции также приведены в нашем веб-сайте по адресу www.tefal.com.

Это руководство по эксплуатации можно загрузить в Интернете.