



Scoole®

**ЭЛЕКТРИЧЕСКИЙ УВЛАЖНИТЕЛЬ
ВОЗДУХА**

ELECTRIC HUMIDIFIER

руководство по эксплуатации

Модель:

SC HR UL 06 E (BU)

**ПЕРЕД ИСПОЛЬЗОВАНИЕМ ПРИБОРА ВНИМАТЕЛЬНО
ПРОЧИТАЙТЕ ДАННОЕ РУКОВОДСТВО**

СОДЕРЖАНИЕ

1. Важная информация.....	3
2. Меры предосторожности.....	3
3. Технические характеристики.....	6
4. Описание прибора.....	7
5. Комплект поставки.....	8
6. Наполнение резервуара водой.....	8
7. Эксплуатация прибора.....	10
8. Чистка и обслуживание прибора.....	11
9. Гарантийный талон.....	13

2

Уважаемый покупатель!

Благодарим Вас за удачный выбор и приобретение увлажнителя воздуха Scoole. Он прослужит Вам долго. Просим вас внимательно ознакомиться с руководством по эксплуатации перед тем, как вы начнете эксплуатацию изделия!

1. ВАЖНАЯ ИНФОРМАЦИЯ

Производитель оставляет за собой право без предварительного уведомления покупателя вносить изменения в конструкцию, комплектацию или технологию изготовления изделия с целью улучшения его свойств. В тексте и цифровых обозначениях данного руководства могут быть допущены опечатки. Если после прочтения руководства у Вас останутся вопросы по работе и эксплуатации прибора, обратитесь к продавцу или в специализированный сервисный центр для получения разъяснений. На изделии присутствует этикетка, на которой указаны все необходимые технические данные и другая полезная информация о приборе. Используйте прибор только по назначению, указанному в данном руководстве. Увлажнитель предназначен для увлажнения воздуха в помещении.

Комфортные условия достигаются при относительной влажности воздуха от 40 до 60%. Недостаточная влажность воздуха приводит к высушиванию слизистых оболочек, что в свою очередь является причиной снижения иммунитета, головной боли, растрескивания губ, жжения в глазах, благоприятствует развитию инфекции и заболеваниям дыхательных путей, вызывает утомление, приводит к повышенной усталости глаз и ухудшению концентрации внимания, отрицательно влияет на состояние домашних животных и комнатных растений, приводит к усилению пылеобразования, повышению electrostatic charge (электростатического заряда) синтетических тканей.

2. МЕРЫ ПРЕДОСТОРОЖНОСТИ

Перед вводом в эксплуатацию увлажнителя внимательно изучите данное руководство по эксплуатации и храните его для дальнейшего использования. При использовании прибора, необходимо соблюдать ряд мер предосторожности. Неправильная эксплуатация в силу игнорирования мер предосторожности может привести к причинению вреда здоровью пользователя и других людей, а также нанесению ущерба их имуществу. Увлажнитель предназначен для работы в жилых помещениях с соблюдением указанных условий эксплуатации. Использование увлажнителя не по назначению может создавать ситуации, опасные для жизни и здоровья людей.

Электроприбор должен находиться под наблюдением во время его эксплуатации, особенно, если неподалёку от него находятся дети.

Устройство не предназначено для использования лицами (включая детей) с ограниченными физическими, сенсорными или умственными возможностями, обладающими недостаточным опытом и знаниями, если они не находятся под наблюдением и не получили инструкций по использованию устройства от лица, ответственного за их безопасность. Необходимо следить, чтобы дети не играли с устройством. Не используйте устройство, в целях, непредусмотренных этим руководством по эксплуатации.

Не допускается эксплуатировать увлажнитель, если его сетевой шнур имеет повреждения, а также, если увлажнитель неисправен, поврежден при падении или при других обстоятельствах. Увлажнитель должен эксплуатироваться только в полностью собранном виде.

Во избежание ожога при работающем увлажнителе не прикасайтесь к мембране увлажнителя. Из-за высокой частоты колебаний мембрана сильно нагревается.

4

Во избежание опасности поражения электрическим током, поврежденный сетевой шнур должен меняться только в авторизованных сервисных центрах квалифицированными специалистами. Во избежание опасности поражения электрическим током не размещайте сетевой шнур рядом с нагревательными приборами и легковоспламеняющимися или горючими веществами.

Во избежание травм и повреждения имущества не пытайтесь самостоятельно ремонтировать увлажнитель. Для ремонта увлажнителя обращайтесь в авторизованный сервисный центр производителя.

Вынимайте сетевую вилку увлажнителя из сетевой розетки в следующих случаях:

- перед сливом или заправкой резервуара водой;
- перед чисткой и техническим обслуживанием;
- перед монтажом/демонтажем элементов увлажнителя;
- перед перемещением увлажнителя на другое место.

Устанавливайте увлажнитель на ровной сухой поверхности. Выходящий из увлажнителя пар может повредить поверхности, на которые он попадает. Не устанавливайте увлажнитель на пол, а также в

непосредственной близости от отопительных приборов, стен, мебели и других предметов.

За повреждения, полученные из-за неправильного расположения увлажнителя, изготовитель и продавец ответственности не несут.

Увлажнитель следует установить на каком-либо возвышении, например, на столе, тумбе и т.п. на расстоянии не менее 60 см от пола и не менее 10 см от стены. Не погружайте увлажнитель в воду или другие жидкости. Не устанавливайте увлажнитель на проходе или в других местах, где его могут задеть, опрокинуть и т.п. Если увлажнитель не используется, отключите его от сети электропитания.

Не прокладывайте сетевой шнур под ковром или другими предметами. Расположите увлажнитель так, чтобы случайно не задеть шнур. Не используйте увлажнитель во влажных помещениях. Чрезмерная влажность в помещении может привести к конденсации воды на окнах и на предметах мебели. Если это происходит, выключите увлажнитель.

Не допускайте попадания посторонних предметов в увлажнитель. Не садитесь, не вставайте и не ставьте тяжелые предметы на увлажнитель. Во избежание повреждения увлажнителя не добавляйте в используемую для увлажнения воду эфирные масла, консервирующие добавки, ароматизаторы и другие посторонние примеси. За повреждения увлажнителя, полученные из-за невыполнения данного требования, изготовитель и продавец ответственности не несут. При отключении увлажнителя от сети электропитания не тяните за сетевой шнур и не дотрагивайтесь до него влажными руками.

5

**ПРИМЕЧАНИЕ!**

Высокочастотные колебания мембраны ультразвукового увлажнителя не слышны и совершенно безопасны для людей и домашних животных.

3. ТЕХНИЧЕСКИЕ ХАРАКТЕРИСТИКИ

Таблица 1

Технические характеристики	Ед.измерения	SC HR UL 06 E (BU)
Производительность по увлажнению	мл/ч	300
Параметры электропитания	В/Гц	220~/50
Объем резервуара	л	4
Номинальная потребляемая мощность	Вт	20
Номинальная сила тока	А	0,11
Степень защиты	-	IPX0
Класс электрозащиты	-	II
Размеры прибора	мм	180x160x310
Вес нетто	кг	0,94
Рекомендуемая площадь помещения	м ²	22

6

Производитель оставляет за собой право для разных партий поставок без предварительного уведомления изменять комплектующие части изделия (включая заливаемые \ засыпаемые составляющие), не влияя при этом на основные технические параметры изделия или улучшая их, а также не нарушая изменениями принятые на территории страны производства \ транзита \ реализации стандарты качества и нормы законодательства.

Это может повлечь за собой изменение веса и габаритов изделия, но не более чем на +/- 5-20% (могут отличаться для разного вида изделий).

4. ОПИСАНИЕ ПРИБОРА

1. Распылитель
2. Ручка для переноски
3. Резервуар для воды
4. Панель управления
5. Корпус прибора
6. Сетевой шнур

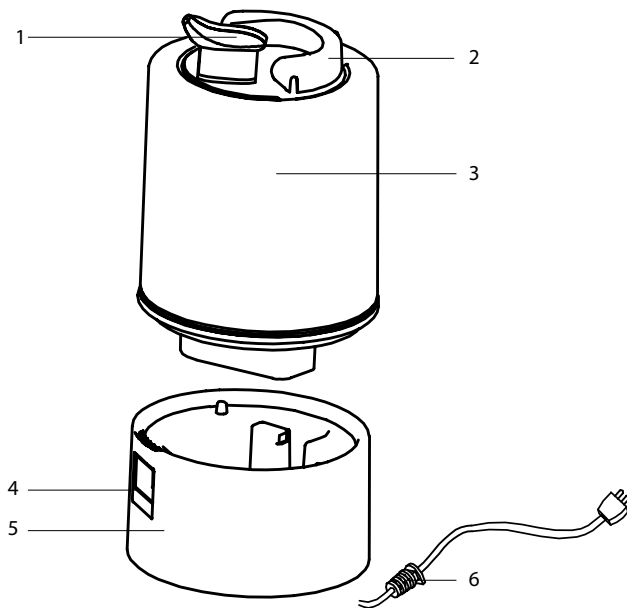


Рис. 1

5. КОМПЛЕКТ ПОСТАВКИ

1. Увлажнитель воздуха – 1 шт.
2. Руководство по эксплуатации и гарантийный талон – 1 шт.
3. Упаковка – 1 шт.

6. НАПОЛНЕНИЕ РЕЗЕРВУАРА ВОДОЙ

8

1. Снимите распылитель с резервуара, после чего резервуар для воды с корпуса прибора.
2. Переверните резервуар и открутите крышку резервуара с клапаном против часовой стрелки.
3. Наполните резервуар водой.
4. Закрутите крышку резервуара с клапаном по часовой стрелке. Убедитесь в плотной фиксации крышки резервуара. Убедитесь в том, что резиновое кольцо установлено на крышку резервуара. Неполное выполнение вышеуказанных мер приводит к попаданию воздуха в резервуар для воды и как следствие к неисправности.
5. Установите резервуар для воды в корпус прибора, после чего установите распылитель.
6. Резервуар для воды имеет выемку, а внутренняя часть корпуса прибора имеет выступы для правильной установки резервуара.

**ВНИМАНИЕ!**

Для работы прибора лучше использовать очищенную водопроводную воду, для этого воспользуйтесь обычным бытовым фильтром для воды. Это нужно для того, чтобы прибор дольше служил, а также для того, чтобы вокруг прибора не образовывался белый осадок.

Белый осадок – это кальций и магний, которые входят в состав обычной водопроводной воды. При использовании не очищенной воды они выпускаются вместе с паром и оседают на окружающие предметы и поверхности. Хотя эти вещества являются безопасными для людей, в больших количествах они могут оказывать вредное воздействие на мебель.

Во избежание поражения электрическим током, перед тем, как разбирать прибор (снимать резервуар), отключите прибор от электросети! Не наполняйте резервуар иными жидкостями, за исключением водопроводной воды. Другой состав жидкостей оказывает вредное воздействие на внутренние детали и приводит к неисправности. Не наполняйте прибор или резервуар для воды такими добавками как эфирное масло, ароматизирующее вещество, моющее средство, химические лекарственные препараты, теплая вода (свыше 40°) и т. д. В противном случае резервуар для воды и внутренние детали прибора повредятся и придут в неисправность. Не заливайте воду непосредственно во внутреннюю часть прибора. Наличие воды внутри прибора может привести к неисправности прибора

7. ЭКСПЛУАТАЦИЯ ПРИБОРА

Панель управления

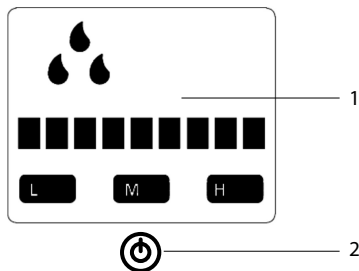
1. Дисплей

На дисплее отображается интенсивность выхода пара.

2. Кнопка включения/выключения

Используется для включения/выключения прибора и выбора интенсивности выхода пара: выключено, низкая (L), средняя (M), высокая (H).

Рис. 2



10

Включение прибора

Подключите прибор к электросети, предварительно наполнив резервуар водой. Нажмите кнопку включения/выключения на панели управления. Прибор включится, загорится дисплей и из распылителя пойдет пар. В самом начале этой операции уровень распыления может оказаться не стабильным, что вызвано разностью температуры и качеством воды. Потребуется короткое время для того, чтобы этот процесс стабилизировался.

Регулировка интенсивности пара

Для того, чтобы изменить интенсивность выхода пара нажмите кнопку включения/выключения на панели управления несколько раз, интенсивность выхода пара будет меняться: выключено, низкая, средняя, высокая, при этом интенсивность выхода пара будет отражаться индикатором на дисплее. После того как выбрали интенсивность выхода пара подсветка дисплея погаснет через 10 секунд. Чем больше пара выходит, тем сильнее и быстрее происходит увлажнение воздуха.

Автоматическое отключение при отсутствии воды

При понижении уровня воды в резервуаре ниже минимально допустимого ультразвуковая мембрана прибора автоматически отключится. Для продолжения работы прибора необходимо наполнить резервуар водой согласно п. 6 «Наполнение резервуара водой».

Выключение прибора

Для выключения прибора нажмите кнопку включения/выключения на панели управления несколько раз, при этом дисплей погаснет, и выньте вилку сетевого шнура из розетки.

8. ЧИСТКА И ОБСЛУЖИВАНИЕ ПРИБОРА

Перед началом чистки прибора убедитесь в том, что вилка отключена от розетки. В противном случае, это может привести к поражению электрическим током. Перед началом чистки дождитесь полного охлаждения воды в корпусе прибора, чтобы не обжечь руки.

Проводите чистку прибора один или два раза в неделю.

Для протирки внешней поверхности прибора используйте влажную и мягкую ткань. Во избежание поражения электрическим током не царапайте и не повреждайте при чистке элементы прибора.

Не используйте при чистке прибора растворитель, бензин, диметилбензол, жесткую щётку, тальковую пудру и другие вещества, кроме воды.

Вытрите остатки воды внутри основания под резервуаром влажной и мягкой тканью.

Для удаления остатков воды на мелких деталях можно воспользоваться мягкой щеткой, а затем протереть их снова мягкой тканью.

При образовании грязи на мембране, очистите её с помощью мягкой щёточки.

Промойте резервуар для воды чистой водой.

Крышку промывайте аккуратно и без усилий, в противном случае это приведет к протечке воды через крышку.

Очистите внешнюю поверхность устройства влажной и мягкой тканью.

**ВНИМАНИЕ!**

Во избежание деформации и стирания рабочих поверхностей, ведущих к снижению уровня распыления или другим неисправностям, не пользуйтесь металлическими щетками, лезвиями или тальковой пудрой.

При сильных ударах резервуар для воды может протекать. При появлении утечки воды незамедлительно прекратите работу прибора и обратитесь в сервисный центр. Для поддержания прибора в сухом состоянии удалите воду после очистки и обязательно просушите резервуар для воды и корпус. Убедитесь в том, что внутри резервуара для воды и корпуса не осталось воды. Перед длительной паузой в использовании прибора просушите резервуар и поверхности.

Установите резервуар в корпус прибора и упакуйте увлажнитель в пластиковый пакет, а затем в коробку.

Храните прибор в помещении с низкой влажностью. Хранение прибора с водой или в непросушенном состоянии приводит к появлению плесени в корпусе прибора и внутри резервуара для воды, что не является гарантийным случаем.

Уважаемые покупатели!

В случае возникновения вопросов или проблем, связанных с продукцией Scoole и ее сервисным обслуживанием, просим вас обращаться к продавцу, к региональному представителю изготовителя в России или в региональный авторизованный сервисный центр Scoole. Мы сможем помочь вам квалифицированно и в кратчайшие сроки.

Гарантийные обязательства

ДОРОГОЙ ПОКУПАТЕЛЬ!

Торговая марка Scoole, в лице головного производства и его Российского представителя выражает вам огромную признательность за ваш выбор. Мы сделали все возможное, чтобы данное изделие удовлетворяло вашим запросам, приносило радость и уют в ваш дом, а качество соответствовало лучшим мировым образцам. Scoole устанавливает официальный срок службы на изделие - 3 года, при условии соблюдения правил эксплуатации. Учитывая высокое качество, надежность и степень безопасности продукции Scoole, фактический срок эксплуатации может значительно превышать официальный.

Во избежании недоразумений убедительно просим вас внимательно изучить Руководство по эксплуатации изделия и условия гарантийных обязательств, проверить правильность заполнения гарантийного талона. Гарантийный талон действителен только при наличии четко и правильно указанных: модели, даты покупки, четких печатей фирмы-продавца и подписи покупателя.

Модель должна соответствовать указанной в гарантийном талоне. При нарушении этих условий, а так же в случае, когда данные, указанные в гарантийном талоне, изменены или стерты, талон признается недействительным.

Данным талоном Scoole подтверждает принятие на себя обязательств по удовлетворению законных требований потребителей в случае обнаружения недостатков изделия. Однако Scoole оставляет за собой право отказать в гарантийном сервисном обслуживании изделия в случае несоблюдения изложенных условий, указанных на оборотной стороне гарантийного талона.

Настоящие гарантийные обязательства выдаются изготовителем (Scoole) в дополнение к конституционным, гражданским и иным правам потребителей и ни в коей мере их не ограничивают.

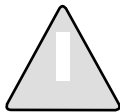
Условия Гарантийных обязательств.

Гарантийный талон Scoole дает право на устранение доказанных заводских дефектов приобретенного изделия в течение гарантийного срока, покрывая полную стоимость запасных частей и работ по ремонту изделия.

Гарантийные обязательства распространяются на производственные дефекты, возникшие по вине изготовителя. Транспортные расходы и услуги по демонтажу и установке изделия оплачиваются непосредственно потребителем. Гарантийный срок исчисляется со дня продажи изделия, который указан в гарантийном талоне и чеке покупки. При отсутствии в гарантийном талоне и/или чеке даты продажи гарантийный срок исчисляется с даты изготовления изделия.

По вопросам сервисной поддержки обращаться в уполномоченную организацию (уполномоченное изготовителем лицо): ООО «Авангард Холго» РФ, 125195, г.Москва, Ленинградское ш., д.57, стр.12, тел.\факс. +7 (495) 627-52-85.

14



Просим Вас хранить Гарантийный талон и чек на покупку в течение всего гарантийного срока. При покупке изделия требуйте проверку его комплектности и отсутствия механических повреждений, а также полного правильного и четкого заполнения данного гарантийного талона в Вашем присутствии. Претензии по некомплектности и выявленным механическим повреждениям после продажи не принимаются. Для гарантийного ремонта предъявляйте Гарантийный талон вместе с чеком покупки с указанной датой покупки.

Scoose®

ГАРАНТИЙНЫЙ ТАЛОН

RUS



Гарантийные обязательства Scoose, предоставляемые сервисными центрами изготовителя, распространяются только на изделия, предназначенные Scoose для поставок и реализации на территории России, приобретенные на этой же территории и прошедшие сертификацию на соответствие ГОСТам и стандартам страны, где предоставляется гарантийное обслуживание. Изготовитель несет гарантийные обязательства в течение 12 месяцев с даты первоначальной покупки (при отсутствии нарушений настоящих Условий).

Заполнить при продаже в присутствии покупателя

Изделие : УВЛАЖНИТЕЛЬ ВОЗДУХА
Модель :
Серийные номер :
Дата продажи : «.....» 20 года
«Проверил и продал» :
Адрес продавца :
Телефон продавца :
.....
.....

печать
продавца

<input type="checkbox"/>	<input type="checkbox"/>	<input type="checkbox"/>	<input type="checkbox"/>	<input type="checkbox"/>	<input type="checkbox"/>	<input type="checkbox"/>	<input type="checkbox"/>	<input type="checkbox"/>	<input type="checkbox"/>	<input type="checkbox"/>	<input type="checkbox"/>	<input type="checkbox"/>	<input type="checkbox"/>	<input type="checkbox"/>	<input type="checkbox"/>	<input type="checkbox"/>	<input type="checkbox"/>	<input type="checkbox"/>	<input type="checkbox"/>
--------------------------	--------------------------	--------------------------	--------------------------	--------------------------	--------------------------	--------------------------	--------------------------	--------------------------	--------------------------	--------------------------	--------------------------	--------------------------	--------------------------	--------------------------	--------------------------	--------------------------	--------------------------	--------------------------	--------------------------

«Исправное изделие в полном комплекте с руководством по эксплуатации получил. С условиями гарантии ознакомлен и согласен»

для сервисных центров

3

ОТРИВНОЙ
ТАЛОН

с/н
модель
дата продажи 20

2

ОТРИВНОЙ
ТАЛОН

с/н
модель
дата продажи 20

1

ОТРИВНОЙ
ТАЛОН

с/н
модель
дата продажи 20



Досрочное прекращение гарантийного обслуживания

Все условия гарантии регулируются Законодательством страны представления и Законом о защите прав потребителей, в частности, отказ в бесплатном гарантийном обслуживании может быть вызван:

- Нарушением при оформлении гарантийного талона при продаже изделия;
 - Отсутствием товарного или кассового чека о продаже изделия;
 - Наличием следов механических повреждений, возникших после передачи изделия потребителю;
 - Наличием повреждений, вызванных несоответствием стандартам параметров питающих сетей и других подобных внешних факторов, а также вызванных использованием нестандартных и/или некачественных принадлежностей, запчастей, элементов и т.д.;
 - Нарушением инструкции/руководства по эксплуатации данного изделия;
 - Наличием следов несанкционированного вскрытия и/или ремонта изделия.
- Гарантийные обязательства не распространяются на перечисленные ниже принадлежности, изделия, если их замена не связана с разборкой самого изделия:

- на сетевые шнуры питания, штепсельные вилки;
 - монтажные приспособления, инструмент и документацию, прилагаемую к изделию.
- Изготовитель не несет гарантийных обязательств за изделие в следующих случаях:

- если изделие, предназначенное для личных (бытовых, семейных) нужд, использовалось для осуществления предпринимательской деятельности, а также в иных целях, не соответствующих его прямому назначению;
- если на изделии отсутствует маркировочная табличка изготовителя;
- если на изделии имеются следы несанкционированного вскрытия и попыток некавалитизированного ремонта;
- если дефект вызван изменением конструкции или электрической схемы изделия, не предусмотренными изготовителем;
- если обнаружены повреждения, вызванные попаданием внутрь изделия посторонних предметов, веществ, жидкостей, насекомых; большого количества пыли;
- если дефект вызван действием непреодолимых сил, несчастными случаями, умышленными или неосторожными действиями потребителя или третьих лиц;
- неправильного хранения (консервации / разборки-сборки на период хранения) изделия;
- если обнаружены повреждения, связанные с замерзанием внутри прибора жидкостей, отложением накипи на ультразвуковой мембране или внутренних поверхностях прибора, вызванных большим содержанием в воде солей железа, натрия, кальция, марганца и др.

для сервисных центров

1 ОТРЫВНОЙ
ТАЛОН

С/н
 модель
 дата продажи 20.....

2 ОТРЫВНОЙ
ТАЛОН

С/н
 модель
 дата продажи 20.....

3 ОТРЫВНОЙ
ТАЛОН

С/н
 модель
 дата продажи 20.....



Руководство по эксплуатации техники Scoole и Гарантийный талон написаны на русском языке



BY

В целях информирования покупателей техники Scoole, мы дополнительно сообщаем, что русский является государственным языком в следующих государствах:

- в Российской Федерации
- в Республике Беларусь наряду с белорусским языком
- в частично признанной Южной Осетии наряду с осетинским языком



OS



KZ

Русский язык является официальным языком (во всех случаях другой язык или другие языки выступают как государственный или второй официальный) в следующих государствах и на территориях:

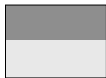


KG



UA

- в Республике Казахстан
- в Киргизской Республике
- в административных единицах Украины, где доля носителей русского языка составляет более 10%, при соответствующем решении местных советов
- в Автономной Республике Крым



TJ

В Республике Таджикистан русский язык признан по Конституции языком международного общения.



CIS

Официальным языком международной организации Содружество Независимых Государств (СНГ) является русский язык.

Scoole®

www.scoole.ru

EAC