

Очиститель воздуха Samsung

Руководство пользователя

AX47T9080SS / AX47T9080WF

- Благодарим вас за приобретение очистителя воздуха Samsung.
- Перед началом эксплуатации устройства внимательно прочтите это руководство пользователя и сохраните его для дальнейшего использования.

SAMSUNG

Содержание

Информация по технике безопасности	3
Информация по технике безопасности	3
Содержимое комплекта поставки	9
Комплект поставки	9
Краткий обзор устройства	10
Передняя часть / Задняя сторона	10
Кнопки	11
Дисплей / Подключение адаптера питания	12
Отсоединение адаптера питания / Снятие фильтров	13
Сборка фильтров	15
Управленческие функции	19
который исчезнет естественным образом в течении дня.	19
Управление скоростью вентилятора / Режим Wind-Free	20
Режим Sleep / Функция блокировки	21
Сброс напоминания о необходимости замены фильтра	22
Проверка качества воздуха	23
Использование совмещенных очистителей воздуха	25
Совмещение очистителей воздуха	26
Разъединение очистителей воздуха	27
Меры предосторожности при использовании совмещенных очистителей воздуха	28
Очистка и техническое обслуживание	30
Чистка корпуса очистителя воздуха / Очистка датчиков	30
Очистка и осушка передней панели	31
Очистка и сушка фильтров	32
Приложение SmartThings	33
Приложение SmartThings	33
Приложение	36
Перед обращением в сервисный центр	36



Правильная утилизация изделия

(Использованное электрическое и электронное оборудование)

(Действительно для стран, использующих систему раздельного сбора отходов)

Наличие данного значка показывает, что изделие и его электронные аксессуары (например, зарядное устройство, гарнитура, кабель USB) по окончании их срока службы нельзя утилизировать вместе с другими бытовыми отходами. Во избежание нанесения вреда окружающей среде и здоровью людей при неконтролируемой утилизации, а также для обеспечения возможности переработки для повторного использования, утилизируйте изделие и его электронные аксессуары отдельно от прочих отходов.

Сведения о месте и способе утилизации изделия в соответствии с нормами природоохранного законодательства можно получить у продавца или в соответствующей государственной организации.

Бизнес-пользователи должны обратиться к своему поставщику и ознакомиться с условиями договора купли-продажи. Запрещается утилизировать изделие и его электронные аксессуары вместе с другими производственными отходами.



Символ «не для пищевой продукции» применяется в соответствии с техническим регламентом Таможенного союза «О безопасности упаковки» 005/2011 и указывает на то, что упаковка данного продукта не предназначена для повторного использования и подлежит утилизации. Упаковку данного продукта запрещается использовать для хранения пищевой продукции.



Символ «петля Мебиуса» указывает на возможность утилизации упаковки. Символ может быть дополнен обозначением материала упаковки в виде цифрового и/или буквенного обозначения.

Информация по технике безопасности

Данные меры безопасности предназначены для обеспечения безопасности владельца устройства и предотвращения порчи имущества.






Поэтому, внимательно прочитайте данное руководство перед использованием устройства.

ПРЕДУПРЕЖДЕНИЕ

Источники опасности или опасные действия, которые могут привести к серьезной травме или смерти.


ВНИМАНИЕ


Источники опасности или опасные действия, которые могут привести к незначительной травме или повреждению имущества.

-  Следуйте указаниям.
-  НЕ пытайтесь.
-  Убедитесь, что устройство заземлено во избежание поражения электрическим током.
-  Отключите устройство от источника питания.
-  НЕ разбирайте.

УСТАНОВКА


ПРЕДУПРЕЖДЕНИЕ

 **Устройство необходимо подключить к розетке, которая может обеспечить номинальный источник питания. Не используйте розетку для других устройств. Не удлиняйте шнур питания.**

- Использование мультирозетки с другим устройством или удлинение шнура питания может привести к поражению электрическим током или пожару.
 - Использование преобразователя напряжения может привести к поражению электрическим током или пожару.
 - Несоответствие номинальных значений напряжения, частоты и/или номинального тока может привести к поражению электрическим током или пожару.
-  **Не устанавливайте очиститель воздуха рядом с источником тепла, легковоспламеняющимися предметами, в местах с повышенной влажностью или запыленных помещениях. Не подвергайте устройство воздействию паров масел, газа, прямых солнечных лучей и воды.**
- Следуйте инструкциям, чтобы избежать поражения электрическим током или пожара.

Информация по технике безопасности

ВНИМАНИЕ

 При установке устройства убедитесь, что шнур питания можно легко отсоединить при необходимости.

- Следуйте инструкциям, чтобы избежать поражения электрическим током или пожара вследствие утечки электрического тока.

Установите устройство на устойчивой ровной поверхности.

- Следуйте инструкциям, чтобы в дальнейшем избежать чрезмерной вибрации, шумов или неисправностей в работе устройства.

Сохраняйте безопасное расстояние от окружающих предметов.


- Освободите пространство вокруг устройства на расстояние: не менее 25 см с задней стороны и на не менее 60 см с других сторон
- Свободное пространство вокруг устройства необходимо для обеспечения достаточного зазора и надлежащей очистки воздуха.
- Убедитесь, что впускное и выпускное отверстие не перекрыты.

Убедитесь, что шнур питания не зажат под устройством.

- Следуйте инструкциям, чтобы избежать поражения электрическим током или пожара.

ПОДКЛЮЧЕНИЕ К ЭЛЕКТРОСЕТИ

ПРЕДУПРЕЖДЕНИЕ

 Используйте сухую ткань, чтобы протереть шнур питания и контактную зону для их очистки от пыли, воды и других нежелательных веществ.


- Следуйте инструкциям, чтобы избежать поражения электрическим током или пожара.

Проверьте положение шнура питания при его подключении к розетке.

- Если шнур питания повиснет в воздухе, разъем питания может повредить провода, что может привести к поражению электрическим током или пожару.

Если шнур или разъем питания повреждены, обратитесь в местный сервисный центр Samsung.

Если шнур питания поврежден, его замену во избежание опасных ситуаций должен выполнять производитель, специалист сервисного центра или специалист, обладающий необходимой квалификацией.

 Убедитесь, что разъем питания надежно вставлен в розетку. Не используйте поврежденные шнур или разъем питания.

- Следуйте инструкциям, чтобы избежать поражения электрическим током или пожара.

 При отсоединении шнура питания, потяните его за разъем питания. Не тяните за сам шнур.

- Следуйте инструкциям, чтобы избежать поражения электрическим током или пожара.

Не складывайте, не дергайте, не перекручивайте и не завязывайте шнур питания узлом. Не вешайте шнур над металлическими предметами и не ставьте на него тяжелые предметы. Не размещайте шнур питания между предметами или с задней стороны очистителя воздуха.

- Следуйте инструкциям, чтобы избежать поражения электрическим током или пожара.

ВНИМАНИЕ

 Отсоедините разъем питания очистителя воздуха, если устройство не используется длительное время или во время грозы.

- Следуйте инструкциям, чтобы избежать поражения электрическим током или пожара.

Установка устройства должна выполняться официальным сервисным персоналом Samsung или местным сертифицированным специалистом, чтобы избежать повреждения шнура или разъема питания, что может представлять опасность для окружающих.

Отключите очиститель воздуха от источника питания перед его очисткой или ремонтом.

ИНФОРМАЦИЯ ДЛЯ ПОЛЬЗОВАТЕЛЯ

ПРЕДУПРЕЖДЕНИЕ

 Если устройство подвергается воздействию воды, немедленно отключите его от источника питания и обратитесь в местный сервисный центр Samsung.

- Следуйте инструкциям, чтобы избежать поражения электрическим током или пожара.

Если устройство издает шумы, появился запах гари или дыма, немедленно выключите устройство и обратитесь в местный сервисный центр Samsung.

- Следуйте инструкциям, чтобы избежать поражения электрическим током или пожара.

В случае обнаружения утечки газа вблизи очистителя воздуха, не прикасайтесь к устройству и не пытайтесь отключить его от источника питания. Немедленно проветрите помещение и обратитесь за помощью в сервисную службу или к сертифицированному специалисту.

- Не включайте обдувочный вентилятор.
- Любая искра может стать причиной взрыва или возгорания.

Информация по технике безопасности

❗ Не дергайте за разъем питания во время работы очистителя воздуха.

- Это может привести к возникновению искры во время повторного подключения разъема питания, что может стать причиной взрыва или возгорания.

При необходимости сервисного ремонта обратитесь в местный сервисный центр Samsung.

- Следуйте инструкциям, чтобы избежать неисправности устройства, утечки воды, поражения электрическим током и возгорания.

⊘ Не прикасайтесь к разъему питания мокрыми руками.

- Следуйте инструкциям, чтобы избежать поражения электрическим током или пожара.

Не стучите по устройству, прилагая чрезмерную силу. Не тяните и не нажимайте на переднюю панель с чрезмерным усилием.

- Несоблюдение этого требования может привести к возгоранию, неисправности устройства, травме, возникновению шумов или деформации устройства.

Храните пластиковую упаковку в месте, недоступном для детей, или утилизируйте ее в соответствии с законом.

- Следуйте инструкциям, чтобы защитить детей от риска удушья.

Не вставляйте пальцы или какие-либо предметы в отверстия для забора или выпуска воздуха в устройстве.

- Обратите особое внимание на защиту детей от получения травм.
- Будьте особенно внимательны, чтобы не помещать пальцы между передней панелью и устройством и не травмировать их во время закрытия передней панели устройства.

Не размещайте вблизи очистителя воздуха никаких предметов, которые могут позволить детям взбираться на устройство.

- Следуйте инструкциям, чтобы избежать травм при опрокидывании или падении устройства.

Если зона разъема питания подверглась воздействию воды, высушите ее перед следующим использованием очистителя воздуха.

- Следуйте инструкциям, чтобы избежать поражения электрическим током или пожара.

Не вставляйте металлические и другие подобные предметы вовнутрь очистителя воздуха.

- Следуйте инструкциям, чтобы избежать поражения электрическим током или травм.

- ⊘ **Не помещайте тяжелые предметы на очиститель воздуха.**
 - Следуйте инструкциям, чтобы избежать неисправности устройства или возникновения шумов.
- ⊘ **Если какой-либо электрический компонент очистителя воздуха подвергся воздействию жидкости или воды, отключите устройство от источника питания и обратитесь в местный сервисный центр Samsung.**
 - Следуйте инструкциям, чтобы избежать поражения электрическим током или пожара.
- ⊘ **НЕ пытайтесь ремонтировать или модифицировать устройство самостоятельно.**
 - Используйте только стандартный номинальный предохранитель.
 - Следуйте инструкциям, чтобы избежать поражения электрическим током, возгорания, неисправности устройства или получения травм.

ВНИМАНИЕ

- ⓘ **Очиститель воздуха необходимо разместить на расстоянии не менее 2 метров от телевизора или других аудио/видео мультимедийных устройств.**
 - Шумы видеочастот или акустические шумы очистителя воздуха могут оказать негативное воздействие на данные устройства.


Убедитесь, что во время работы очистителя воздуха в непосредственной близости от него нет препятствий.

- Необходимо освободить пространство на расстояние не менее 60 см с обеих сторон устройства, не менее 25 см от впускного отверстия устройства и не менее 100 см от выпускного отверстия устройства
 - Устройство предназначено для всасывания, очистки и отвода загрязненного воздуха. При наличии какого-либо препятствия поблизости от устройства очистительная способность может уменьшиться.
- ⊘ **Не наступайте на устройство и не ставьте на него другие предметы (белье, свечи, горящие сигареты, тарелки, лекарства, металлические предметы, освежители воздуха и т.д.).**
 - Следуйте инструкциям, чтобы избежать поражения электрическим током, возгорания, неисправности устройства или получения травм.

Не наклоняйте и не переворачивайте очиститель воздуха, когда разъем питания подключен к розетке.

- Следуйте инструкциям, чтобы избежать неисправности устройства или пожара.

Информация по технике безопасности

 **Не используйте средство для отпугивания насекомых или другие распылители на очистителе воздуха.**

- Такие средства могут быть опасны для здоровья и привести к поражению электрическим током, возгоранию или неисправности устройства.

Не опускайте очиститель воздуха в воду.

- Следуйте инструкциям, чтобы избежать неисправности устройства.

Не прикасайтесь к устройству мокрыми руками.


- Следуйте инструкциям, чтобы избежать поражения электрическим током.

Это устройство может использоваться детьми в возрасте от 8 лет и людьми с ограниченными физическими, сенсорными и умственными способностями, а также людьми, которые не имеют достаточных опыта или знаний, если они находятся под присмотром или их проинструктировали, как безопасно пользоваться данным устройством, и они понимают связанные с этим опасности. Необходимо следить за тем, чтобы дети не играли с устройством.

Дети не могут проводить очистку и техническое обслуживание устройства без присмотра взрослых.

ДЛЯ ПРОВЕДЕНИЯ ОЧИСТКИ

 **ПРЕДУПРЕЖДЕНИЕ**

 **Не подвергайте устройство прямому воздействию воды, бензола, растворителя, алкоголя, ацетона или других подобных веществ.**

- Следуйте инструкциям, чтобы избежать обесцвечивания или деформации устройства, а также поражения электрическим током и пожара.

Отключите очиститель воздуха от источника питания перед его очисткой.

Дождитесь, пока вентилятор полностью остановится перед очисткой.

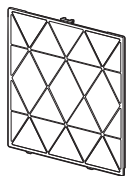
- Следуйте инструкциям, чтобы избежать поражения электрическим током или пожара.

 **ВНИМАНИЕ**

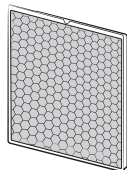
 **Убедитесь, что разъем питания устройства отсоединен от розетки перед очисткой устройства.**

Содержимое комплекта поставки

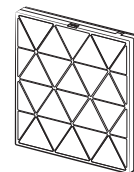
Комплект поставки



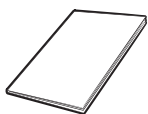
Фильтр предварительной очистки
1 ШТ.



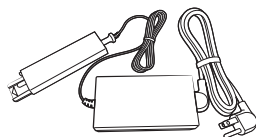
Фильтр дезодорации
1 ШТ



Фильтр для сбора пыли
1 ШТ



Руководство пользователя
1 ШТ.



Адаптер питания
1 ШТ

¹⁾ Фильтр дезодорации и фильтр для сбора пыли являются сменными фильтрами. Их нельзя использовать повторно после промывки водой.

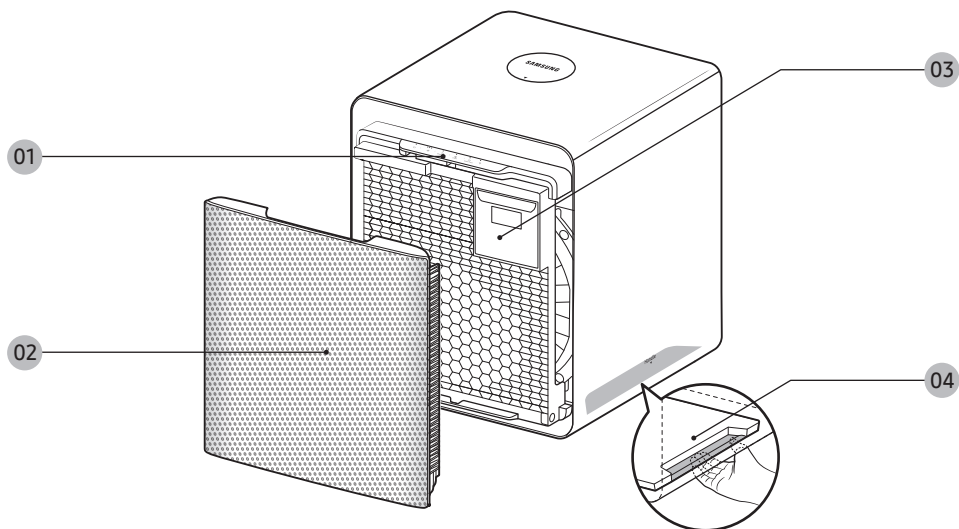
ПРИМЕЧАНИЕ

- После замены сменного фильтра на новый утилизируйте старый фильтр в мешок с обычным мусором.
- Не допускается использование других типов фильтров, кроме тех, которые поставляются вместе с устройством.
 - При покупке сменного фильтра обязательно убедитесь, что это идентичный тип фильтра.

Краткий обзор устройства

Дизайн и характеристики устройства могут быть изменены в целях улучшения качества без предварительного уведомления.

Передняя часть



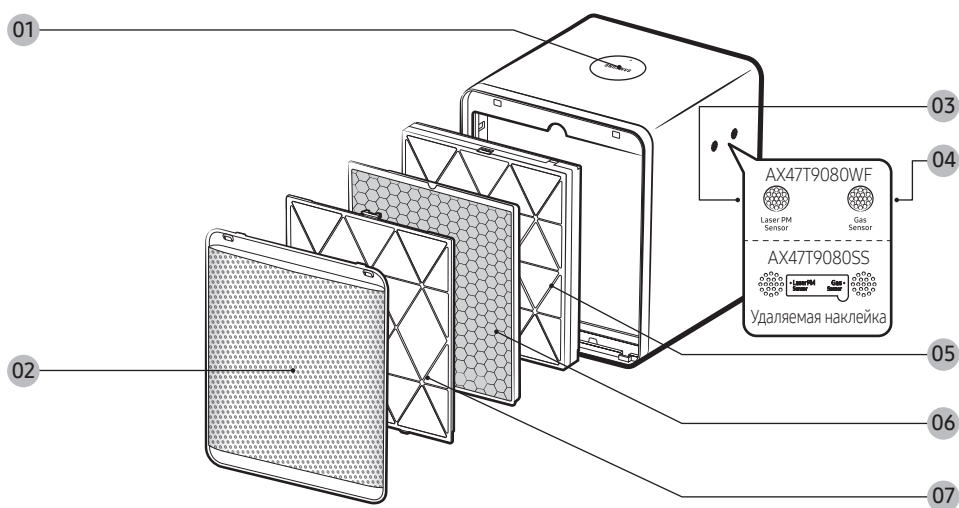
01 Кнопки

02 Выпускное отверстие / Передняя панель

03 Дисплей

04 Ручка (в обеих нижних частях)

Задняя сторона



01 Модульный разъем

02 Впускное отверстие / Задняя панель

03 Лазерный датчик уровня частиц PM

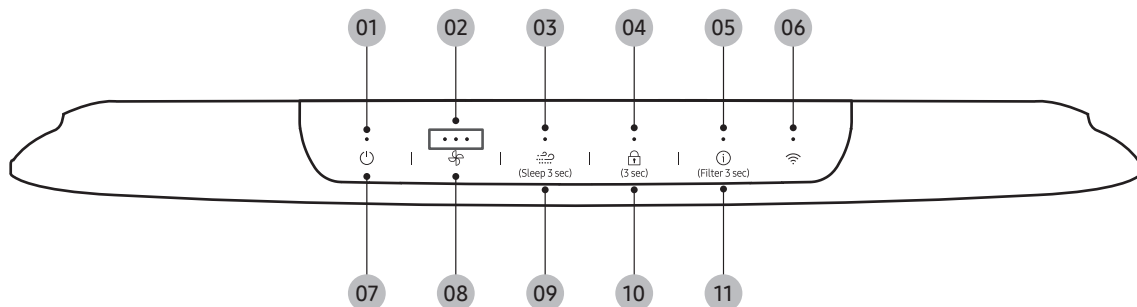
04 Датчик газа

05 Фильтр для сбора пыли

06 Фильтр дезодорации

07 Фильтр предварительной очистки

Кнопки



01 Индикатор питания

02 Индикатор скорости вентилятора

03 Индикатор режима Wind-Free

04 Индикатор режима блокировки

05 Индикатор замены фильтра

06 Индикатор функции Wi-Fi

07 Кнопка включения питания

08 Кнопка выбора скорости вентилятора

09 Кнопка режима Wind-Free / режима Sleep

10 Кнопка блокировки

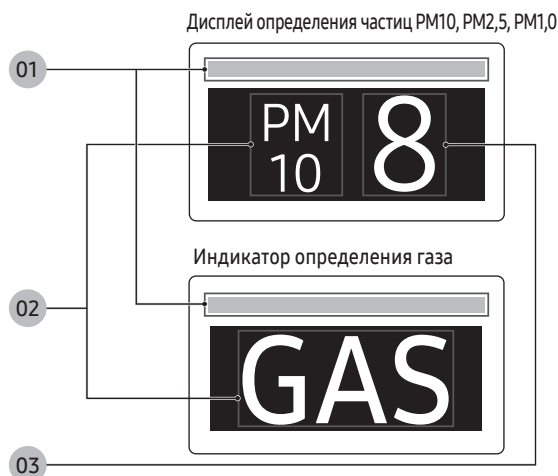
11 Кнопка качества воздуха / сброса фильтра

Vixby - это название ИИ решения Samsung, которое позволяет управлять устройством с помощью голоса.

Чтобы использовать функцию распознавания голоса, необходимо подключить приложение SmartThings на вашем смартфоне к устройству. Если устройство не поддерживает функцию распознавания голоса, только некоторые функции Vixby будут доступны для управления с помощью смартфона Samsung.

Краткий обзор устройства

Дисплей



- 01 Цветной дисплей, отображающий показатель чистоты PM10, PM2.5, PM1.0, GAS
- 02 Дисплей состояния PM10, PM2.5, PM1.0, GAS
- 03 Дисплей концентрации PM10, PM2.5, PM1.0

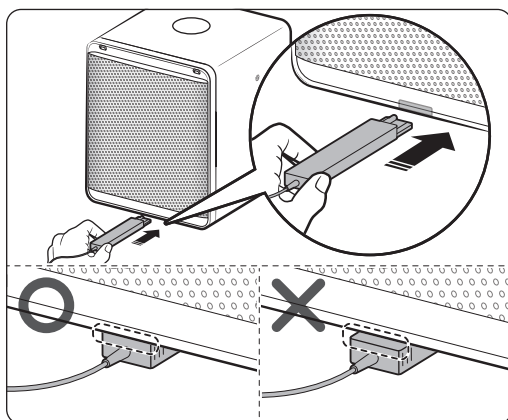
ПРИМЕЧАНИЕ

- PM10: частицы пыли в воздухе диаметром 10 мкм или менее
 - Высокودисперсные частицы размером примерно 1/5 диаметра человеческого волоса
- PM2.5: частицы пыли в воздухе диаметром 2,5 мкм или менее
 - Высокودисперсные частицы размером примерно 1/20 диаметра человеческого волоса
- PM1.0: частицы пыли в воздухе диаметром 1,0 мкм или менее
 - Высокودисперсные частицы размером примерно 1/50 диаметра человеческого волоса

* Диаметр человеческого волоса: 50–70 мкм

Подключение адаптера питания

Перед использованием очистителя воздуха подключите адаптер питания к устройству.



Проверьте, чтобы адаптер питания был установлен в вертикальном положении, а затем подключите его к порту в нижней части задней панели устройства.

- Вставьте адаптер питания до упора, пока не услышите щелчок.

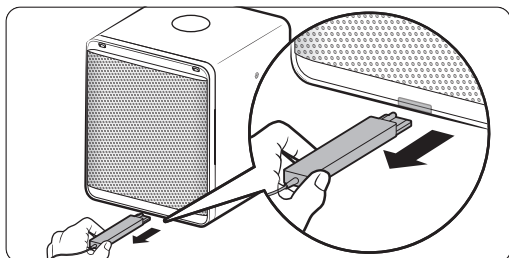
ПРИМЕЧАНИЕ

- Устройство не будет работать, если адаптер питания не вставлен до упора.

ВНИМАНИЕ

- Убедитесь, что адаптер не поврежден.
- Не используйте поврежденный адаптер. Следуйте инструкциям, чтобы избежать поражения электрическим током или пожара.

Отсоединение адаптера питания



Отсоедините адаптер питания от устройства, как показано на рисунке.

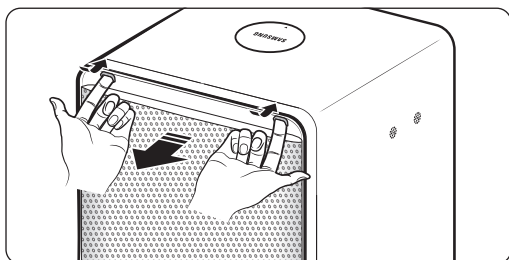
- Перед совмещением или разъединением устройств обязательно отключите их адаптеры питания.

⚠ ВНИМАНИЕ

- Не тяните за шнур адаптера питания.

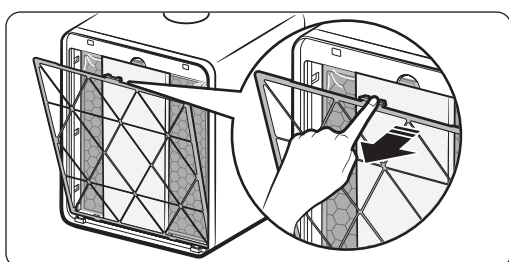
Снятие фильтров

При первом использовании одноразового фильтра или при его замене на новый обязательно снимите виниловую упаковку.

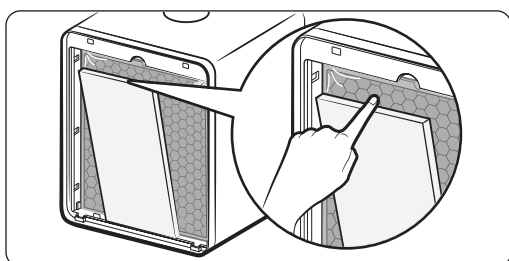


Шаг 1 Откройте заднюю панель.

- Вставьте пальцы в оба паза в верхней части задней панели, а затем потяните ее вперед.

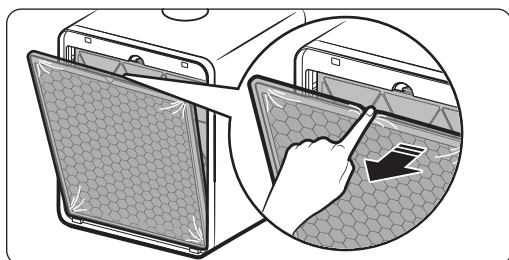


Шаг 2 Снимите фильтр предварительной очистки.

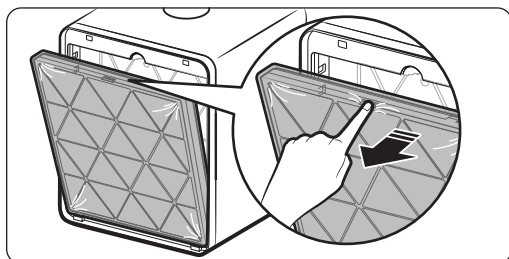


ШАГ 3 Снимите защитную пленку.

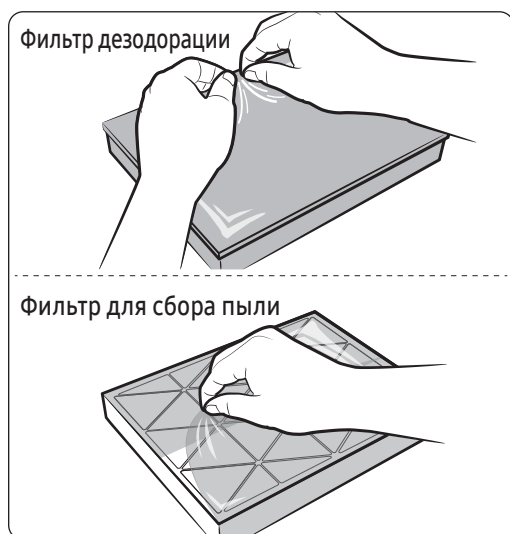
Краткий обзор устройства



Шаг 4 Снимите фильтр дезодорации.



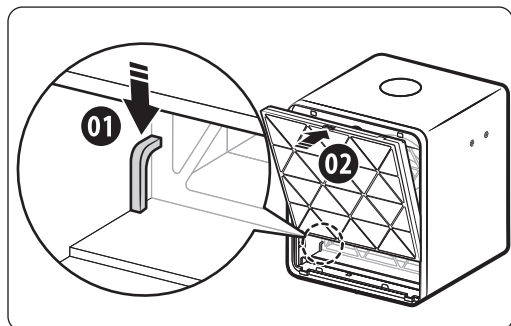
Шаг 5 Снимите фильтр для сбора пыли.



Шаг 6 Снимите виниловую упаковку с фильтра дезодорации и фильтра для сбора пыли.

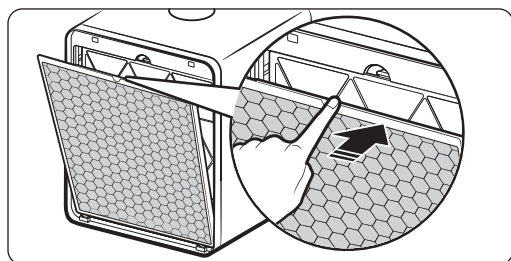
- Кроме того, снимите черную ткань внутри виниловой упаковки фильтра дезодорации.

Сборка фильтров

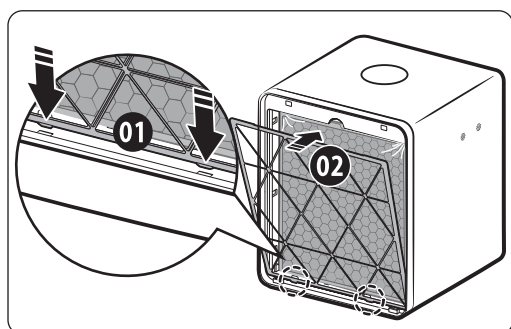


Шаг 1 Вставьте фильтр для сбора пыли.

- Закрепите фильтры в пазах в нижней части устройства.
- Проверьте направление установки перед размещением фильтров.

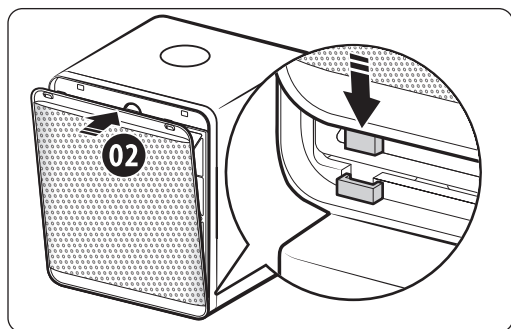


Шаг 2 Вставьте фильтр дезодорации.



Шаг 3 Вставьте фильтр предварительной очистки.

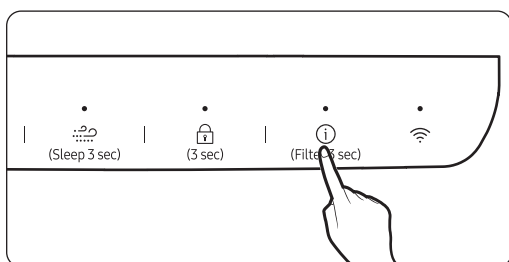
- Вставьте крючки на фильтре в пазы в нижней части устройства, а затем слегка надавите на блок.




Шаг 4 Закройте заднюю панель.

- Сначала вставьте крючок панели в паз в нижней части блока, а затем слегка надавите на нее до щелчка.

Краткий обзор устройства

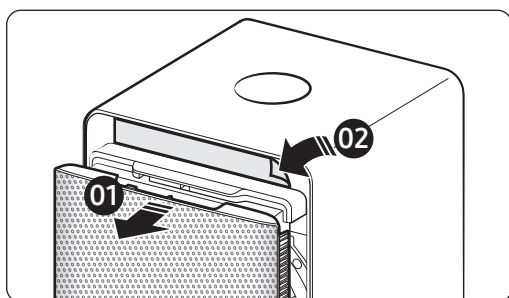


Шаг 5 После замены фильтров сбросьте аварийный сигнал о замене фильтра.

- Нажмите и удерживайте кнопку [] в течении 3 секунд или более.

ПРИМЕЧАНИЕ

- При необходимости замены фильтров аварийный сигнал о замене фильтра загорится красным цветом и прозвучит звуковой сигнал.
- В случае замены фильтра, замените фильтры на новые, а затем сбросьте напоминание о замене фильтра.
- Если фильтры впитывают запахи окружающей среды и впоследствии от них исходит запах, замените фильтры на новые, а затем сбросьте напоминание о замене фильтра.



ПРИМЕЧАНИЕ

- По возможности держите окна и двери закрытыми во время работы устройства. Регулярно проветривайте помещение, чтобы избежать высокой концентрации углекислого газа в помещении, закрытом на длительный период времени. Регулярное проветривание помещения также поможет выветрить слабый запах, который исходит от фильтров.
- Снимите защитную виниловую упаковку, покрывающую кнопки, после включения устройства и полного открытия передней панели.

Использование фильтров

- При работе с устройством без фильтров эффект очистки снижается, а звук воздушного потока может быть чрезмерно громким во время работы устройства.
- При первом использовании нового очистителя воздуха можно почувствовать едва уловимый запах от новых фильтров,
 - исчезнет естественным образом примерно через день.
- Циклы очистки и замены фильтров могут отличаться в зависимости от условий эксплуатации устройства.
- Напоминание о замене фильтра учитывает время безотказной работы устройства и загорается, когда фильтры достигают максимального времени работы. Частота очистки и замены фильтров может отличаться в зависимости от условий эксплуатации устройства.
- Циклы замены фильтра дезодорации и фильтра для сбора пыли составляют от 6 месяцев до 1 года, если устройство работает 24 часа в сутки. Срок службы фильтра зависит от качества воздуха в рабочей среде. Чем выше уровень загрязнения воздуха в помещении, тем короче срок службы фильтра.
- По достижении срока службы фильтра загорается напоминание о замене фильтра, чтобы вы могли знать, когда следует заменить фильтры. Однако, если фильтры слишком грязные или от них исходит запах, и если скорость вентилятора быстро снижается, замените их на новые, даже если напоминание о замене фильтра еще не загорелось.
- При использовании устройства после 2-х недельного перерыва или более длительного периода времени, или при появлении запаха, проведите операцию очистки, запустив устройство в хорошо проветриваемом месте на высокой скорости вентилятора в течении 4 часов или более, или высушите фильтры на солнце в течении 4 часов или более. Это может помочь избавиться от неприятного запаха фильтров.
- Если от фильтров исходит запах во время работы устройства, это означает, что они впитали окружающие запахи, и пришло время заменить их. Замените фильтры на новые.
 - Фильтры являются расходной частью и их бесплатная замена не производится даже в течение гарантийного срока.
- Для приобретения новых сменных фильтров обратитесь в местный сервисный центр Samsung или посетите веб-сайт www.samsung.com.

Краткий обзор устройства

Фильтр дезодорации

Фильтр дезодорации эффективно удаляет повседневные запахи, такие как запахи в ванной комнате и запахи пищи.

- Если устройство предполагается использовать в помещении со стойким запахом, в первую очередь проветрите помещение для более эффективного устранения неприятных запахов.
 - Если вы используете устройство во время приготовления пищи, издающей сильный запах, фильтр дезодорации может поглотить этот запах. В этом случае устройство больше издает запах само, а не устраняет его, или срок службы фильтра дезодорации может быстро сократиться, что приведет к более ранней замене.
- Углекислый газ (CO) - это основной вредный газ, обычно поступающий с улицы, и который невозможно удалить с помощью фильтра дезодорации.
- Не используйте воду для промывки фильтра дезодорации. Кроме того, не допускайте попадания влаги на фильтр во время его использования.

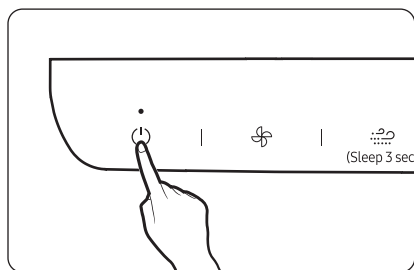
Фильтр для сбора пыли

Фильтр для сбора пыли удаляет из воздуха мелкую пыль, частицы сигаретного дыма и многое другое.

- Не используйте воду для промывки фильтра для сбора пыли. Кроме того, не допускайте попадания влаги на фильтры во время использования.

Управленческие функции

Если вы слышите звуковой сигнал при подключении шнура питания, это означает, что питание подключено правильно.



который исчезнет естественным образом в течении дня.

- Нажмите кнопку включения питания. При включении очистителя воздуха прозвучит звук уведомления и устройство автоматически начнет работу.
 - При запуске устройства начнется подготовка датчика к работе с помощью световых сигналов в течении 12 секунд. Затем, качество воздуха будет обозначено соответствующим цветом и уровнем концентрации частиц.
 - Цветной индикатор, отображающий показатель чистоты: PM10, PM2.5, PM1.0, GAS
 - Дисплей концентрации: PM10, PM2.5, PM1.0

Дисплей загрузки датчика

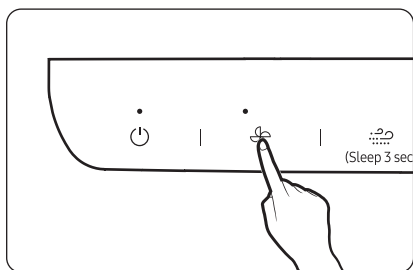


- Передняя панель открыта примерно на 30 мм при работе устройства. Однако при первом включении питания после подключения шнура питания передняя панель открывается примерно на 40 мм. Затем передняя панель закрывается примерно на 10 мм, и устройство начинает работать.
- При выключении и повторном включении питания устройство будет работать со скоростью вентилятора, зафиксированной при последнем использовании устройства.

ПРИМЕЧАНИЕ

- Когда уровень качества воздуха остается неизменным в течение определенного периода времени во время работы, все индикаторы и дисплеи, за исключением цветных индикаторов, отображающих показатели чистоты, выключаются, и устройство переходит в режим энергосбережения. (Этот пункт не применяется к устройству, используемому в режиме Sleep.)

Управленческие функции



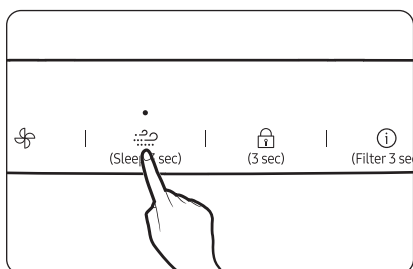
Управление скоростью вентилятора

Используйте данную кнопку для выбора мощности потока воздуха, чтобы очистить воздух в помещении.

- Нажмите кнопку [🌀], чтобы выбрать нужную скорость вентилятора.
 - При каждом нажатии на кнопку скорость вентилятора переключается в следующем порядке: Низкая → Средняя → Высокая → Авто → Низкая.
- В режиме Auto скорость вентилятора автоматически регулируется в соответствии с уровнем концентрации частиц и неприятного запаха вокруг устройства в целях поддержания чистоты воздуха в помещении.
 - Когда устройство работает в автоматическом режиме в течение определенного периода времени и воздух в помещении становится чистым, передняя панель возвращается в корпус изделия и режим работы переключается в режим «Авто + энергосбережение».
 - Режим энергосбережения автоматически отключается, когда воздух в помещении загрязняется, либо вы можете отменить его, выбрав скорость вентилятора вручную.

• Индикация скорости вентилятора

Низкое	•
Средняя	• •
Высокое	• • •
Авто	• • • → • • • → • • •



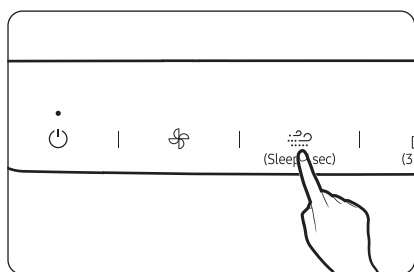
Режим Wind-Free

Используйте режим Wind-Free, чтобы очистить воздух мягким потоком воздуха. При запуске режима Wind-Free передняя панель возвращается в корпус устройства.

- Если вы отмените режим Wind-Free во время его работы, устройство будет работать в предыдущем режиме.

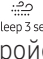
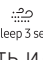
Отменить

- Нажмите кнопку [🌀] или [🌀].

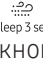



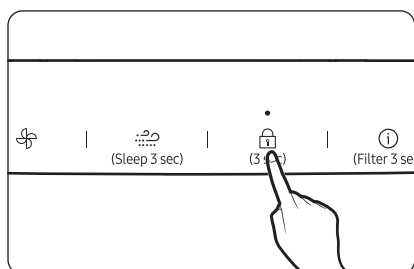
Режим Sleep

Режим Sleep обеспечивает чистую, тихую и удобную комнату для хорошего ночного сна.

- Нажмите и удерживайте кнопку [] в течение 3 секунд или более для работы устройства в режиме Sleep.
- Нажмите и удерживайте кнопку [] в течение 3 секунд или более, чтобы включить или отключить режим Sleep.
- В режиме Sleep передняя панель закрыта, передний дисплей выключен и горит только индикатор питания.
- Изменение скорости вентилятора при работе режима Sleep на протяжении 10 секунд или более приведет к отмене режима и появлению дисплея загрузки датчика. (См. раздел «Дисплей загрузки датчика» на стр. 19.)


Отменить

- Нажмите и удерживайте кнопку [] в течение 3 секунд или более либо нажмите кнопку [].




Функция блокировки

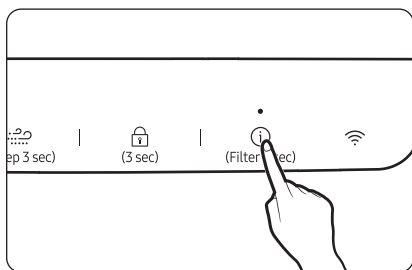
Используйте данную функцию, чтобы заблокировать все кнопки и предотвратить непреднамеренное нажатие кнопок, особенно детьми.

- Нажмите и удерживайте кнопку [] более 3 секунд. При этом раздастся звуковой сигнал «звонок» и все кнопки блокируются.
- Все кнопки становятся недоступными, пока включена функция блокировки.

Отменить



- Нажмите и удерживайте кнопку [] в течении 3 секунд или более. Функция блокировки отключается после звукового сигнала.

Управленческие функции



Сброс напоминания о необходимости замены фильтра

Используйте функцию сброса фильтра для сброса напоминания о замене фильтра после замены фильтра дезодорации или фильтра для сбора пыли. Устройство автоматически сообщает, когда их следует заменить.

- Если во время работы устройства раздается звуковой сигнал и индикатор замены фильтра загорается красным цветом, замените сменные фильтры на новые. Затем нажмите и удерживайте кнопку [] в течение 3 секунд или более, чтобы сбросить напоминание о замене фильтра. При этом раздается «D-D-звонок», а индикатор замены фильтра дважды мигает и исчезает.
- А также, если вы заменили фильтр до того, как индикатор замены фильтра загорится красным цветом по другой причине, нажмите и удерживайте кнопку [] в течение 3 секунд или более, чтобы сбросить напоминание о замене фильтра.



ВНИМАНИЕ

- Если вы сбросите напоминание о замене фильтра в то время, как фильтры не заменены на новые или когда фильтры не установлены в устройстве, напоминания о замене фильтра могут отображаться неправильно.



ПРИМЕЧАНИЕ

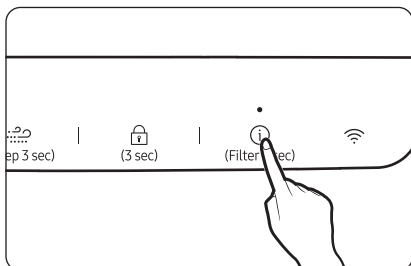
- Если фильтры нуждаются в замене, то при включении питания на дисплее в течение 10 секунд отображается предупреждение «Filter».



Пример индикации показателей чистоты PM10




Пример индикации показателей чистоты газа



Проверка качества воздуха

Используйте функцию качества воздуха для отображения цветовой индикации показателя чистоты PM10, PM2.5, PM1.0 или GAS и концентрации частиц PM10, PM2.5 или PM1.0 на дисплее.

- По умолчанию цветной индикатор, отображающий показатель чистоты, и индикатор концентрации частиц PM10, PM2.5 и PM1.0 отображают состояние чистоты PM10.
- Каждый раз при нажатии кнопки [ (Filter 3 sec)] во время работы устройства информация о чистоте отображается в следующем порядке: PM10 → PM2.5 → PM1.0 → GAS. Показатель чистоты PM2.5, показатель чистоты PM1.0 и показатель чистоты GAS отображается каждый раз в течение 10 секунд в случае отсутствия пользовательской активности, а затем автоматически продолжает отображаться показатель чистоты PM10.
 - Если показатель чистоты PM2.5, показатель чистоты PM1.0 или показатель чистоты GAS ниже показателя чистоты PM10, отображается наиболее низкое значение показателя. При одинаковых значениях отображается показатель чистоты PM10.
- Уровни качества воздуха

Уровень загрязнения		Концентрация частиц PM10 (мкг/м³)	Концентрация частиц PM2.5 / PM1.0 (мкг/м³)	Уровень загазованности воздуха
Очень высокий	Красный	151 и более	76 и более	4
Высокий	Желтый	81 - 150	36 - 75	3
Средний	Зеленый	31 - 80	16 - 35	2
Высокий уровень	Синий	30 и ниже	15 и ниже	1

- Измерения концентрации частиц PM10, PM2.5 и PM1.0 отображаются цифрами от 05 до 999.

ПРИМЕЧАНИЕ

- Когда уровень качества воздуха остается неизменным в течение определенного периода времени во время работы, все индикаторы и дисплеи, за исключением цветных индикаторов, отображающих показатели чистоты, выключаются, и устройство переходит в режим энергосбережения. (Этот пункт не применяется к устройству, используемому в режиме Sleep.)

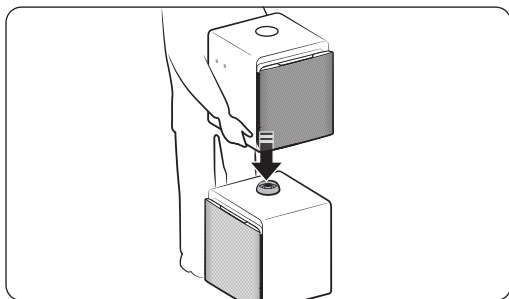
Управленческие функции

- Концентрация пыли может отличаться в зависимости от условий окружающей среды (напр., если устройство установлено вблизи строительной площадки, автомобильной дороги или дивана с тканевой обивкой, или если вблизи устройства работает пылесос, расположено постельное белье и одежда).
- Следующие условия эксплуатации могут временно увеличить показания уровня концентрации частиц PM:
 - При использовании устройства вблизи меховых ковров, в ветеринарных клиниках, магазинах одежды или других местах с высокой влажностью, задымленностью или риском заражения паразитами
 - При использовании в одном помещении с устройством увлажнителей воздуха, электрических сковородок, аэрозолей и т.п.
 - При использовании устройства в местах с притоком наружного воздуха вместе с пылью или другими видами загрязнителей воздуха (напр., вблизи системы HVAC здания, систем вентиляции или открытых оконных рам)
- На показания загазованности воздуха могут влиять неприятные запахи предметов домашнего обихода, таких как освежители воздуха, дезодоранты или моющие средства.
- При использовании более одного очистителя воздуха в одном помещении, показания концентрации пыли в воздухе на каждом устройстве могут отличаться, т.к. они оказывают влияние на циркуляцию воздуха. Показания концентрации пыли в воздухе могут отличаться в зависимости от используемого датчика или устройства.
- Если интенсивность газа (неприятного запаха) не изменилась, показания загазованности воздуха также не изменятся, даже если присутствует отчетливый запах.
- Уровень концентрации частиц PM на дисплее может отличаться от официальных прогнозов.
- Показания уровня концентрации частиц PM могут временно увеличиться если вблизи устройства присутствуют электромагнитные волны или электрические шумы.
- Если показатель чистоты PM10 продолжает оставаться на очень низком уровне в течение определенного периода времени, то на дисплее отображается предупреждение «Alert». Если вы видите предупреждение, проверьте окружающее пространство. Предупреждение удаляется при выключении устройства или при его переключении в режим Sleep. При нажатии любой кнопки предупреждение не отображается в течение 10 минут.



Alert

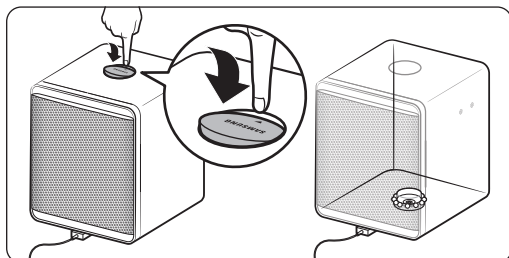
Использование совмещенных очистителей воздуха



- Вы можете совместить два очистителя воздуха в вертикальном положении, чтобы использовать их как единое устройство.
 - Управление совмещенными очистителями воздуха можно осуществлять, используя только верхнее устройство. Нижнее устройство работает так же, как и верхнее устройство.
 - Однако, во время работы верхнего устройства можно включить или выключить только нижнее устройство.
 - Дисплей загорается только на верхнем устройстве, а на нижнем устройстве отображается только состояние питания.
 - Вы можете повернуть выпускное отверстие верхнего устройства на 360 градусов.
- Перед совмещением или разъединением устройств обязательно отключите их адаптеры питания и используйте ручки.
- Некоторые функции могут не поддерживаться, если это устройство совмещается с моделью, выпущенной ранее.

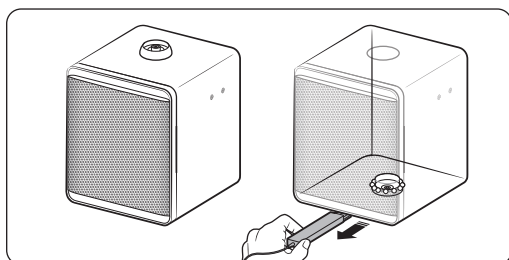
Использование совмещенных очистителей воздуха

Совмещение очистителей воздуха



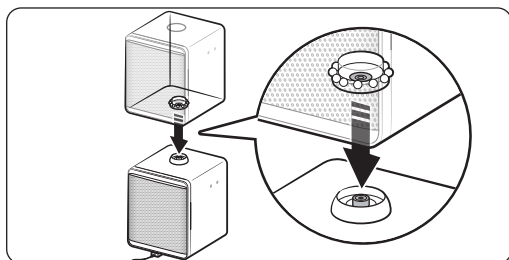
ШАГ 1 Откройте модульный разъем на нижнем устройстве.

- Нажмите и поверните модульный разъем на устройстве, которое будет расположено внизу.



ШАГ 2 Отключите питание от верхнего устройства.

- Отсоедините адаптер питания от устройства, которое будет расположено наверху.
 - В совмещенных устройствах питание подается через нижнее устройство.
Держите отсоединенный адаптер питания в отдельном месте.



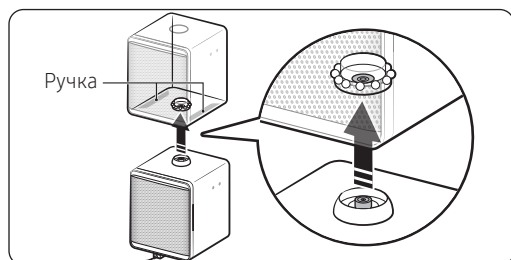
ШАГ 3 Совместите верхнее и нижнее устройства.

- Совместите устройство, которое будет расположено наверху, с модульным разъемом в верхней части устройства, которое будет расположено внизу, и соедините оба изделия.

⚠ ВНИМАНИЕ

- Если соединить устройства, не совместив их с модульным разъемом, это может привести к падению изделия, его повреждению или получению травмы.

Разъединение очистителей воздуха

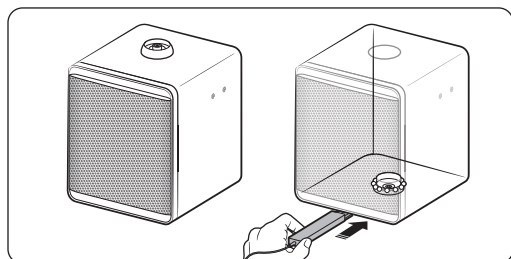


ШАГ 1 Снимите верхнее устройство.

- Возьмитесь за нижние ручки верхнего устройства и снимите его.

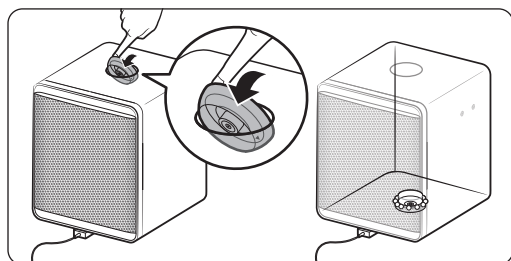
ВНИМАНИЕ

- Обязательно проверьте, устойчиво ли установлено нижнее устройство.
- При перемещении верхнего устройства держите за его ручки и будьте осторожны, чтобы не уронить его.



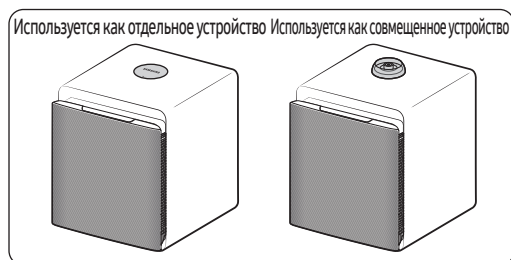
ШАГ 2 Подключите питание к отсоединенному устройству.

- Подключите адаптер питания к отсоединенному верхнему устройству.



ШАГ 3 Закройте модульный разъем на нижнем устройстве.

- Поверните модульный разъем в верхней части нижнего устройства.



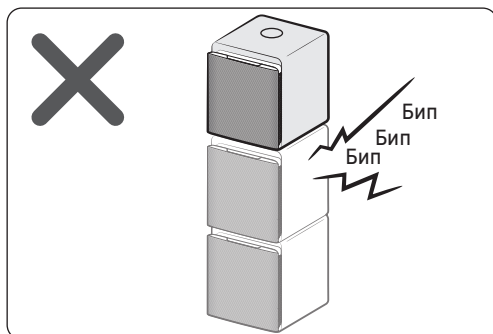
ПРИМЕЧАНИЕ

- Перед использованием устройства обязательно поверните модульный разъем таким образом, чтобы он был установлен в исходное положение.

Использование совмещенных очистителей воздуха

Меры предосторожности при использовании совмещенных очистителей воздуха

⚠ ВНИМАНИЕ

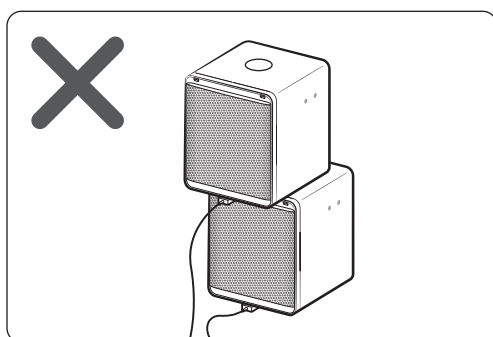


Можно совместить только два устройства.

- При объединении трех или более устройств они не работают и непрерывно издается «звуковой сигнал». Устройства могут упасть и привести к повреждению изделия или получению травмы.

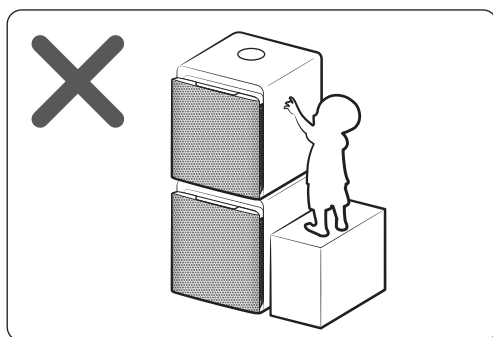
📄 ПРИМЕЧАНИЕ

- При объединении трех или более устройств на дисплее отображается предупреждение «2 Only».



Не устанавливайте устройства в два ряда и не применяйте усилие к каждому из них. При установке устройств в два ряда обязательно совмещайте их с помощью модульного разъема.

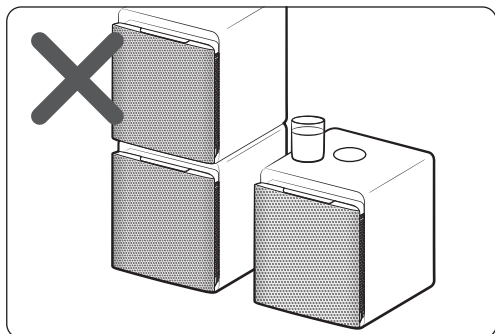
- Несоблюдение этого требования может привести к падению устройства или его повреждению.



Не размещайте вблизи совмещенных устройств никаких предметов, которые могут позволить детям взбираться на эти устройства.

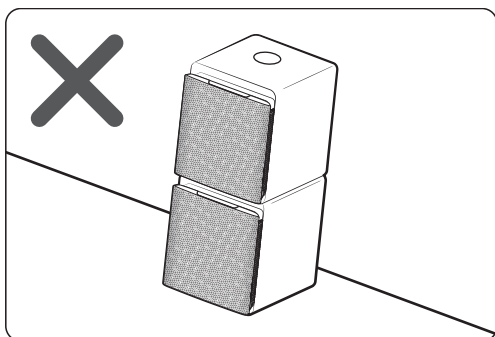
- Несоблюдение этого требования может привести к падению устройства или его повреждению, а дети могут упасть и получить травму.

⚠ ВНИМАНИЕ



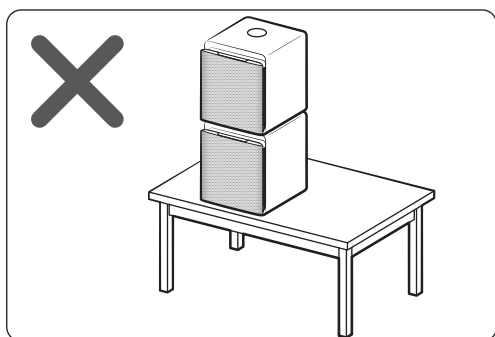
При использовании каждого устройства отдельно или при использовании совмещенных устройств не ставьте жидкости на устройства.

- Попадание жидкостей в устройство может привести к его неисправности и загрязнению фильтра.



Не совмещайте устройства и не используйте совмещенные устройства на наклонном или неровном полу.

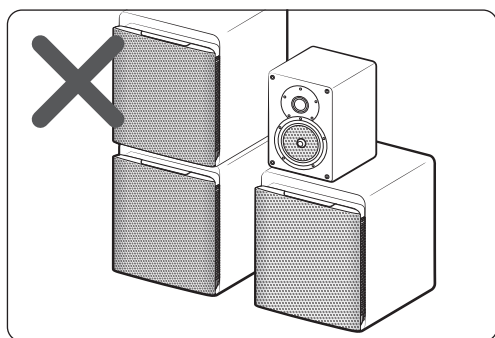
- Даже небольшой удар может привести к падению изделия.



Не совмещайте устройства и не используйте совмещенные устройства на столе.

При совмещении продуктов обязательно положите их на пол и совместите с помощью модульного разъема.

- Несоблюдение этого требования может привести к падению устройства и его повреждению или получению травмы.



При использовании каждого устройства отдельно или при использовании совмещенных устройств не ставьте предметы на устройства.

- Несоблюдение этого требования может привести к обесцвечиванию или деформации устройства из-за клея и резины.

Очистка и техническое обслуживание

 Убедитесь, что разъем питания устройства отсоединен от розетки перед очисткой устройства.

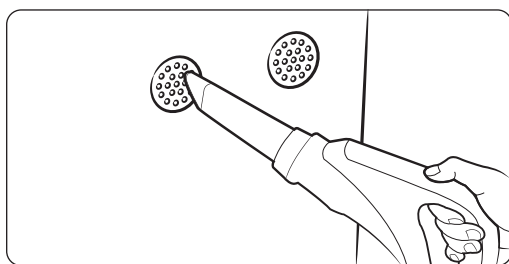
Чистка корпуса очистителя воздуха

- Смочите мягкую ткань теплой водой и выжмите ее, а затем протрите ею корпус устройства.
- Протрите пазы на передней и задней панелях ватным тампоном.
- Если слишком трудно очистить переднюю или заднюю панель от пыли, снимите панель и промойте ее водой.

ВНИМАНИЕ

- Не используйте щелочные моющие средства для протирания устройства.
- Не используйте серную, соляную кислоту или органические растворители (растворитель, керосин, ацетон и т.д.) для протирания устройства. Не прикрепляйте наклейку к устройству. Несоблюдение данных инструкций может привести к повреждению поверхности устройства.

Очистка датчиков

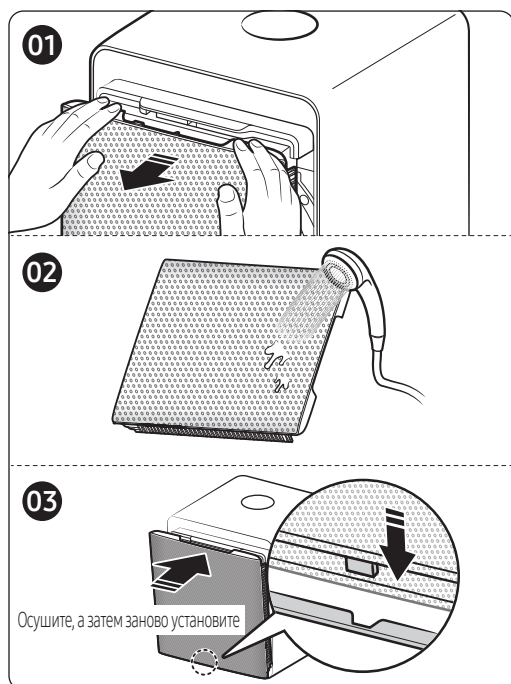


- Если на поверхность датчика попадет пыль или другое вещество, используйте пылесос для очистки сенсора и окружающей его области.

ВНИМАНИЕ

- Не подвергайте воздействию пыли отверстия датчиков.

Очистка и осушка передней панели



ШАГ 1 Снимите переднюю панель.

- Удерживайте и выдвигайте переднюю панель, пока она не будет снята.
 - Если вы затрудняетесь снять переднюю панель из-за того, что она закрыта, включите питание, отсоедините шнур питания, пока передняя панель открыта, а затем снимите переднюю панель.

ШАГ 2 Очистите и высушите переднюю панель.

- Очистите переднюю панель от загрязнений или посторонних предметов водой или мягкой тканью.
- После очистки водой тщательно высушите переднюю панель, прежде чем снова подсоединить ее к устройству.

ШАГ 3 Заново установите переднюю панель.

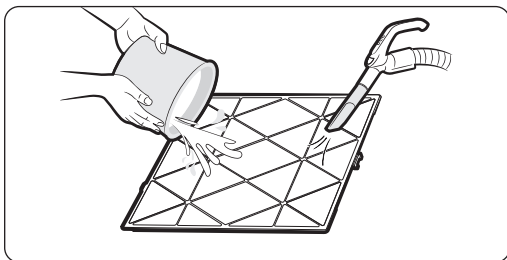
- Вставьте крючок в нижней части передней панели в нижнюю крепежную канавку, а затем нажмите на верхнюю центральную часть передней панели так, чтобы она совместилась с устройством.
 - Если передняя панель открыта, подсоедините шнур питания и включите устройство таким образом, чтобы оно работало и передняя панель вернулась в закрытое положение.

Очистка и техническое обслуживание

Очистка и сушка фильтров

ПРИМЕЧАНИЕ

- Инструкции по удалению или сборке фильтров см. на стр. 13 и 15.

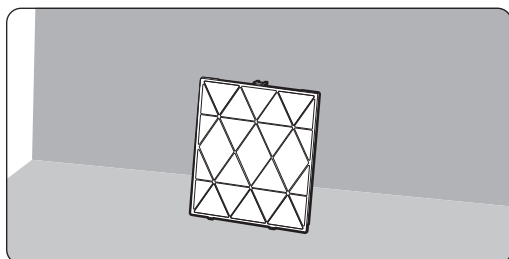


Очистка фильтра предварительной очистки

- При видимом скоплении пыли удалите наибольшую часть пыли сначала пылесосом, а затем промойте фильтр теплой водой.
 - Период очистки: 2 недели (при использовании устройства 24 часа в сутки)

ВНИМАНИЕ

- При очистке фильтра предварительной очистки протирание с помощью щетки или аналогичного инструмента может привести к повреждению сверхтонких волокон.



Сушка фильтров

- Поместите фильтры в тенистое место, защищенное от прямых солнечных лучей, до полного высыхания.

Приложение SmartThings

Чтобы использовать приложение SmartThings, подключите устройство к сети в последовательности, описанной ниже. Изображения могут отображаться по-разному в зависимости от модели вашего смартфона, версии ОС и производителя. Необходимо настроить точку доступа Wi-Fi только при подключении устройства к сети Wi-Fi. Как только устройство подключено, вы можете использовать приложение SmartThings с помощью Wi-Fi, 3G, LTE, 5G или других беспроводных сетей. Можно легко установить приложение SmartThings или использовать продукт с помощью смартфона путем сканирования QR-кода на прикрепленной этикетке.

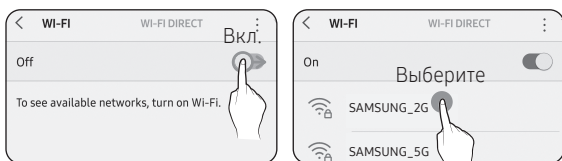
1 Проверка соединений питания

Проверьте, подключено ли питание к устройству и к точке доступа.

2 Настройка и подключение к точке доступа Wi-Fi с помощью смартфона

1 Для подключения устройства к сети Wi-Fi включите функцию Wi-Fi, выбрав «Settings > Wi-Fi», а затем выберите точку доступа, к которой необходимо подключиться

- Для имен точек беспроводного доступа (SSID) поддерживаются только буквенно-цифровые символы. Если SSID имеет специальный символ, переименуйте его перед подключением.
- Данное устройство поддерживает только Wi-Fi 2,4 ГГц.



2 Отключение функции «Switch to mobile data» в разделе «Settings > Wi-Fi» на вашем смартфоне

- Когда включена функция «Switch to mobile data» или «Adaptive Wi-Fi», подключение к сети невозможно. Обязательно отключите эти функции перед подключением к сети.



ПРИМЕЧАНИЕ

- Процесс настройки может отличаться в зависимости от модели вашего смартфона, версии ОС и производителя.

3 Проверка подключения к Интернету

- После подключения к сети Wi-Fi убедитесь, что ваш смартфон подключен к Интернету.

ПРИМЕЧАНИЕ

- Брандмауэр может помешать подключению вашего смартфона к Интернету. Обратитесь к поставщику услуг Интернета для устранения неполадок.

3 Загрузка приложения SmartThings и регистрация вашей учетной записи Samsung

1 Загрузка приложения SmartThings

- Выполните поиск «SmartThings» в магазине Play Store или App Store и загрузите приложение SmartThings на свой смартфон.
- Если приложение SmartThings уже установлено на вашем смартфоне, обновите его до последней версии.



Приложение SmartThings

📄 ПРИМЕЧАНИЕ

- Приложение SmartThings поддерживает операционные системы Android версии 7.0 или более поздней (не менее 2 ГБ ОЗУ) и iOS 12.0 или более поздней версии. Приложение оптимизировано для работы с устройствами iPhone 6s или более поздней версии и смартфонов Samsung (серии Galaxy S и Note). Обновления для приложения SmartThings или функции, поддерживаемые им, могут больше не предоставляться для ранее поддерживаемых версий ОС вследствие таких причин, как использование продукта и безопасность.
- В приложение SmartThings могут быть внесены изменения в целях повышения удобства в использовании продукта и его производительности и без предварительного уведомления.

2 Регистрация вашей учетной записи Samsung

- Для использования приложения SmartThings необходима учетная запись Samsung. Чтобы создать учетную запись Samsung и войти в нее, следуйте инструкциям в приложении SmartThings. Вам не нужно устанавливать дополнительное приложение.

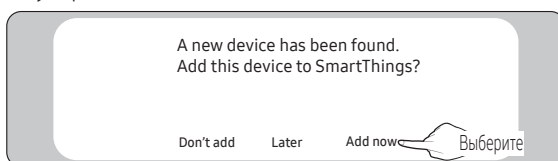
📄 ПРИМЕЧАНИЕ

- Если у вас уже есть учетная запись Samsung, войдите в нее. Если ваш смартфон является устройством Samsung и у вас есть учетная запись Samsung, смартфон автоматически войдет в вашу учетную запись.
- Если вы выполняете вход со смартфона, произведенного для другой страны, вам необходимо войти в систему с кодом страны при создании учетной записи Samsung, так как приложение SmartThings может быть недоступно на некоторых смартфонах.

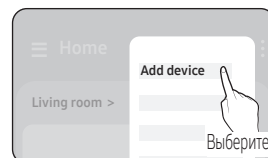
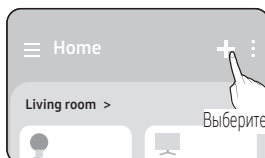
4 Подключение приложения SmartThings к вашему устройству

1 Выбор устройства для подключения

- 1) Запустите приложение SmartThings примерно через минуту после включения устройства, к которому вы хотите подключиться.
- 2) После запуска приложения SmartThings выберите «ADD NOW», как только появится всплывающее окно с сообщением о том, что устройство для подключения найдено.

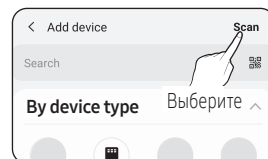
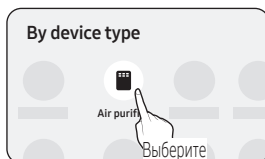


- 3) Если всплывающее окно не появляется, выберите «+», а затем выберите «Add Device.»



Чтобы добавить устройство, к которому нужно подключиться, выберите его вручную из списка, либо выберите пункт «Scan».

- Ручной выбор: Air purifier > Samsung
- Отсканируйте: [Air purifier] Samsung



2 Подключение приложения SmartThings к вашему устройству

- Следуйте инструкциям, отображаемым в приложении SmartThings, чтобы подключиться к вашему устройству.
- Для получения информации о том, как использовать приложение SmartThings, выберите меню How To в приложении.

ПРИМЕЧАНИЕ

- Если при подключении к вашему устройству в верхней части смартфона появляется всплывающее окно, не выбирайте его.
- Если во время подключения к вашему устройству появляется всплывающее окно с сообщением о том, что устройство уже зарегистрировано, с помощью опции «REQUEST PERMISSION» от получите разрешение пользователя, уже подключенного к устройству, или создайте новую учетную запись с помощью опции «REGISTER MY ACCOUNT» для независимого подключения к устройству.
- Если во время подключения к вашему устройству произошла ошибка страны, связанной с учетной записью Samsung, выйдите из своей текущей учетной записи Samsung, войдите в свою предыдущую учетную запись Samsung и удалите все устройства, которые были подключены ранее. Затем снова войдите в свою текущую учетную запись Samsung, а затем настройте параметры.
- Если во время добавления устройства появляется сообщение об ошибке, см. раздел «Настройка и подключение к точке доступа Wi-Fi с помощью смартфона» на стр. 33. Соединение может приостановиться из-за проблемы с местом установки точки доступа или других проблем.
- Если на экране приложения SmartThings появляется сообщение, следуйте содержащимся в нем инструкциям.

ПРИМЕЧАНИЕ

- Для протоколов безопасности для беспроводных/проводных точек доступа рекомендуется использовать WPA-PSK и WPA2-PSK. Для методов аутентификации рекомендуется AES. Новые спецификации аутентификации Wi-Fi и нестандартные методы аутентификации Wi-Fi не поддерживаются.

- Устройство поддерживает протокол связи IEEE802,11 b/g/n (2,4 ГГц). (Samsung рекомендует IEEE802,11n.)
- Если ваш поставщик услуг Интернета перманентно зарегистрировал MAC-адрес (уникальный идентификационный номер) вашего ПК или модема, возможно, вы не сможете подключить свое устройство к Интернету. Обратитесь к своему поставщику услуг Интернета и узнайте, как подключить к Интернету другие устройства, кроме ПК (например, кондиционер и очиститель воздуха).

Open Source Announcement

The software included in this product contains open source software. You may obtain the complete corresponding source code for a period of three years after the last shipment of this product by contacting our support team via <http://opensource.samsung.com> (Please use the “Inquiry” menu.)

It is also possible to obtain the complete corresponding source code in a physical medium such as a CD-ROM; a minimal charge will be required.

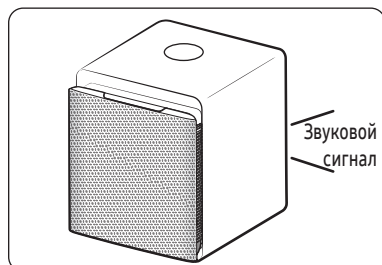
The following URL http://opensource.samsung.com/opensource/SMART_AT_051/seq/0 leads to the open source license information as related to this product. This offer is valid to anyone in receipt of this information.



Перед обращением в сервисный центр

Перед обращением в сервисный центр проверьте следующее.

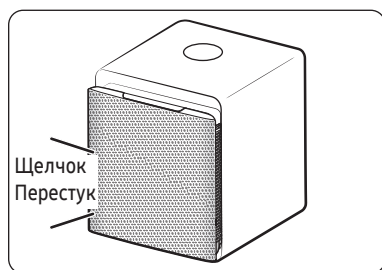
Эксплуатация



Очиститель воздуха не работает.

- Проверьте источник питания и включите очиститель воздуха еще раз.
- Убедитесь, что разъем питания подключен, а затем включите очиститель воздуха еще раз. Если устройство все еще не работает, попробуйте подключить его к другой электрической розетке.
- Убедитесь, что задняя панель закрыта правильно. Если при открытии и последующем закрытии задней панели раздается «звуковой сигнал», это значит, что она закрыта правильно.
- Убедитесь, что передняя панель закрыта правильно.

Звук



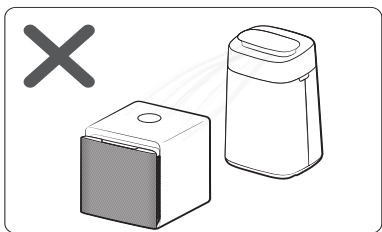
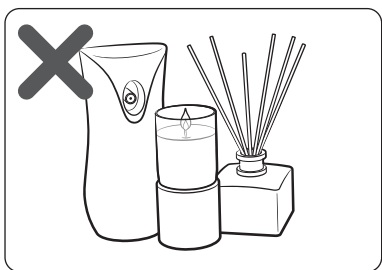
Очиститель воздуха издает странные звуки.

- Если устройство переместить во время его использования, могут возникнуть шумы. Выключите питание перед перемещением устройства.
- При перемещении передняя панель может издавать звук «щелчок» или «перестук» в зависимости от условий эксплуатации.
 - Эти звуки являются нормальными шумами двигателя, производимыми во время нулевой калибровки при перемещении передней панели.
- Во время работы устройства может издаваться звук срабатывания датчика, например шипящий звук.
 - Когда вы спите или хотите отдохнуть в спокойной обстановке, выберите спящий режим.
- При окончании работы устройства вентилятор может издавать шипящий звук во время остановки.

Очиститель воздуха шумит, когда я сплю.

- Проверьте, не установлена ли высокая скорость вентилятора. Измените скорость вентилятора на низкую или выберите режим Wind-Free.

Неприятные запахи

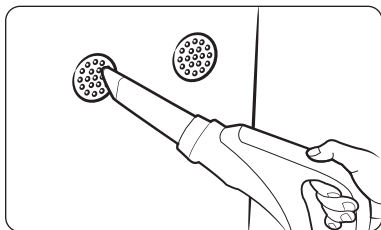


Очиститель воздуха странно пахнет.

- При использовании очистителя воздуха в закрытом пространстве длительный период времени, очиститель воздуха всасывает и циркулирует воздух в помещении и фильтры могут поглотить запахи предметов домашнего обихода.
 - Снимите фильтр предварительной очистки, фильтр дезодорации и фильтр для сбора пыли, а затем понюхайте их вблизи, чтобы проверить, впитали ли они запахи. Если они впитали запахи, вымойте их или замените. Замена фильтров производится на платной основе вне зависимости от срока действия гарантии.
 - Откройте двери и окна, а затем включите устройство на 3-4 часа.
 - Если вы жарите рыбу или мясо на гриле или готовите на масле, по возможности используйте устройство после того, как большинство запахов проветрится.
- При эксплуатации устройства после использования освежителя воздуха, распылителя, ароматической свечи или чистящего средства, а также во время отделки помещения или замене обоев, фильтры могут поглотить эти запахи, а затем издавать их.
 - Проветривайте помещение пока неприятные запахи не исчезнут, а затем включите очиститель воздуха.
- При непрерывной эксплуатации устройства в условиях высокой влажности или в условиях, когда влага, подаваемая увлажнителем, всасывается фильтрами, они могут издавать запахи.
 - Если фильтры источают запах из-за воздействия влаги, высушите их на солнце прежде, чем использовать их снова.

Перед обращением в сервисный центр

Уровень загрязнения



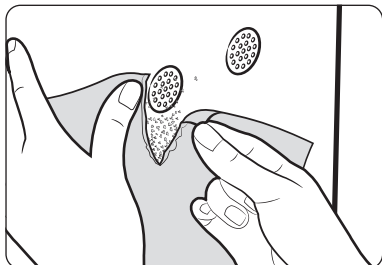
Индикатор уровня загрязнения остается красным. (Индикатор уровня загрязнения возможно не работает)

- Проверьте датчики на предмет засорения посторонними веществами и очистите их при необходимости.
- В зимний сезон первичная установка и эксплуатация изделия вскоре после поставки может привести к тому, что уровень загрязнения достигнет 999 мкг/м^3 и индикатор при этом будет гореть красным цветом. Это временная проблема, которая возникает в случае значительного изменения температуры из-за воздействия окружающей среды, создающей конденсацию внутри блока устройства. В этом случае, не тревожьтесь и продолжайте пользоваться устройством. Состояние устройства изменится в течении 1-2 часов непрерывной работы.
- Датчик газа реагирует на изменения уровня концентрации запахов в помещении в связи с приготовлением пищи или вентиляцией, в результате чего индикатор горит красным цветом. В этом случае, проветрите помещение в течении 1-2 часов.
- Отсоедините разъем питания, а затем подключите его через 1 минуту. (чтобы сбросить датчик)
- Если индикатор горит красным цветом после того, как вы выполнили все инструкции и способы решения, это может означать, что проблема в самом датчике. В этом случае, обратитесь в местный сервисный центр Samsung.
- При использовании в одном помещении с устройством увлажнителей воздуха, электрических сковородок, аэрозолей и т.п., уровень загрязнения воздуха может отображаться, как «плохой».

Скорость вентилятора не изменяется при изменении уровня загрязнения.

- Установите скорость вентилятора в режим Auto. Скорость вентилятора не изменяется автоматически, если она установлена на низкий, средний или высокий уровень или во время работы в режиме Wind-Free или Sleep.

Уровень загрязнения



Уровни PM10, PM2.5, PM1.0 не изменяются с показателя «Хорошо (05)».


- Это может произойти, когда помещение надлежащим образом закрыто и воздух чист. Чтобы проверить работоспособность датчика, проверьте его, разорвав бумагу рядом с датчиком и/или потрите листы бумаги друг с другом, чтобы образовывалась пыль. Это приведет к тому, что уровень концентрации частиц PM изменится, если датчик работает должным образом.
 - Очистка помещения от пыли или уборка не обязательно приведет к тому, что датчик отреагирует на изменения, если частицы пыли больше значения PM10, т.к. они все еще фильтруются и удаляются из воздуха.

Уровни PM10, PM2.5, PM1.0 остаются неизменными.

- Если воздух чист, разница между уровнями концентрации частиц PM10, PM2.5 и PM1.0 может отсутствовать. Чтобы проверить работоспособность датчика, проверьте его, разорвав бумагу рядом с датчиком и/или потрите листы бумаги друг с другом, чтобы образовывалась пыль. Это приведет к тому, что уровень концентрации частиц PM изменится, если датчик работает должным образом.

Дисплей

Индикатор замены фильтра горит постоянно.

- Замените фильтры на новые, а затем нажмите и удерживайте кнопку [ (Filter 3 sec)] в течение 3 секунд или более, чтобы сбросить напоминание о замене фильтра.

На дисплее отображаются странные световые сигналы.

- Если появится какой-либо из указанных показателей $\leq 103, 154, 162, 163$, обратитесь в сервисный центр Samsung.



Информация о назначении: устройство для очистки воздуха

Адрес изготовителя: «Самсунг Электроникс Ко., Лтд.»
129, Самсунг-ро, Ёнгтонг-гу, Сувон-си, Кёнги-ду, Корея 16677

Адрес завода: «Ду Янг Индастриал Ко., ЛТД.»
85, Ханамсандан 9беон-ро, Гвангсан-жу, Кванджу, Корея

Импортер: ООО «Самсунг Электроникс Рус Компани»

Адрес: Российская Федерация, 123242, г. Москва, Новинский бульвар, д. 31, помещение 1,2

ПРОИЗВЕДЕНО В КОРЕЕ

ВОПРОСЫ ИЛИ КОММЕНТАРИИ?

СТРАНА	ПОЗВОНИТЕ	ИЛИ ПОСЕТИТЕ НАШ САЙТ
RUSSIA	8-800-555-55-55	www.samsung.com/ru/support
BELARUS	810-800-500-55-500	www.samsung.com/support
GEORGIA	0-800-555-555	www.samsung.com/support
ARMENIA	0-800-05-555	www.samsung.com/support
AZERBAIJAN	0-88-555-55-55	www.samsung.com/support
KAZAKHSTAN	8-10-800-500-55-500 (GSM: 7799)	www.samsung.com/kz_ru/support
UZBEKISTAN	00-800-500-55-500 (GSM: 7799)	www.samsung.com/uz_ru/support
KYRGYZSTAN	00-800-500-55-500 (GSM: 9977)	www.samsung.com/support
TAJIKISTAN	8-10-800-500-55-500 (GSM: 8888)	www.samsung.com/support
MONGOLIA	1800-25-55	www.samsung.com/support
UKRAINE	0-800-502-000	www.samsung.com/ua/support
MOLDOVA	+373-22-667-400	www.samsung.com/support

